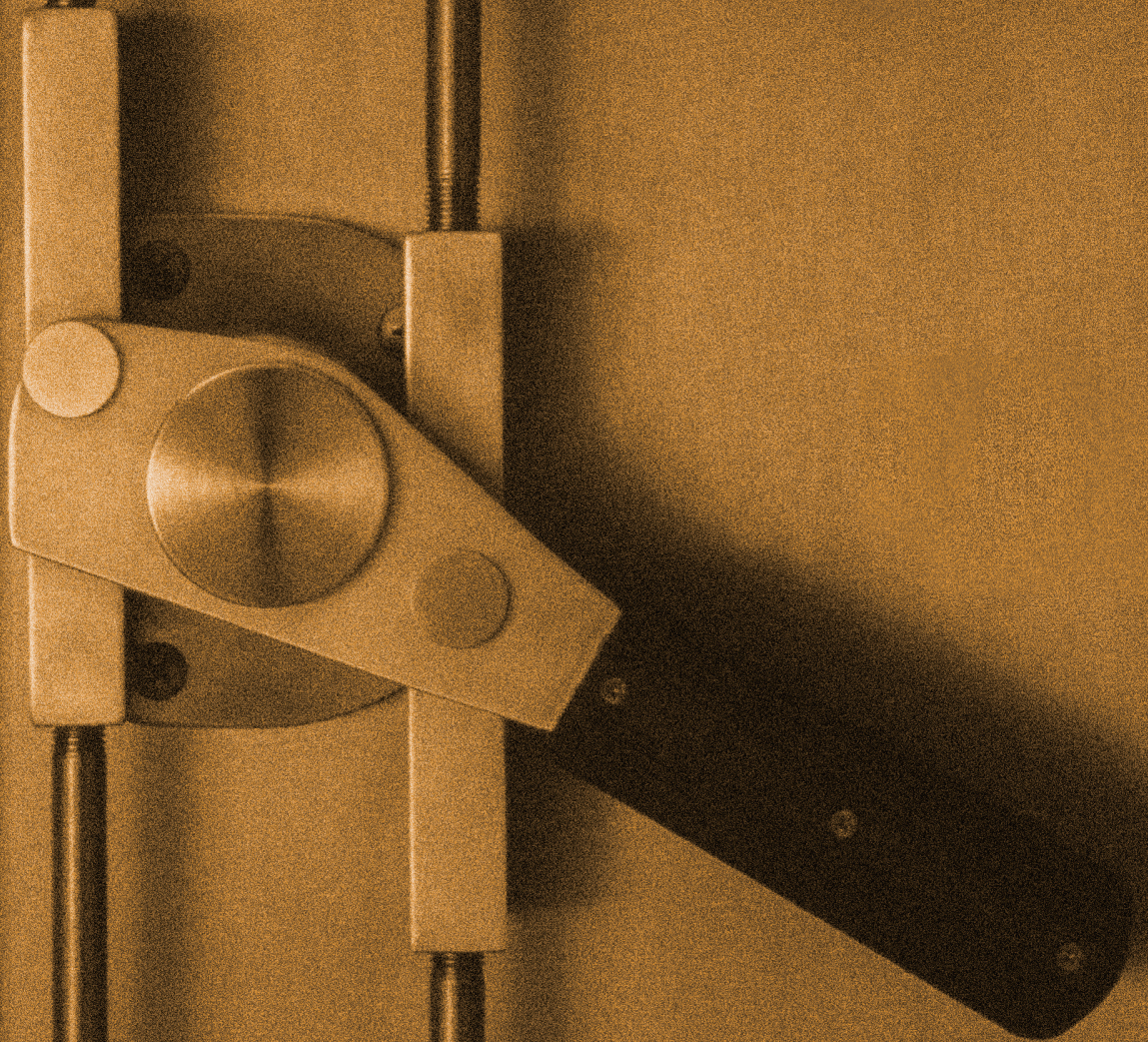


AT&HD

AIR-TIGHT and HEAVY-DUTY



HORI

LOCKS & BUILDERS' HARDWARE

TOKYO JAPAN

SINCE 1890

AIR-TIGHT and HEAVY-DUTY Catalog

気密扉用金物と重量扉用金物
カタログ

Contents

目次

丁番	4
2841-A/B	5
U-2841-A/B	6
2612/2842/U-2842	7
2601	8
2852	9
可変芯軸吊	10
2715-40	12
2722	13
締まりハンドル	14
締まりハンドルの使用例	15
2651-2F-TG3 外開(両開の子扉側)おさまり例	17
2651-3CW1-TG3 外開(両開の親扉側)おさまり例	18
2651-2F-TG3 外開(両開の子扉側)おさまり例	19
2651-3EW2-TG3 外開(両開の親扉側)おさまり例	20
2651-3CW1-TG3 外開(片開)おさまり例	21
2651-3EW2-TG3 外開(片開)おさまり例	22
2651-2CW1-TG3 内開(両開の親扉側/アンカー受)おさまり例	23
2651-3CW1-TG3 内開(片開)おさまり例	24
2651シリーズ一覧	25
2651シリーズ上部・下部ローラー	26
2651シリーズ上部ローラー(安全装置用)	27
2651シリーズ中央ハンドル	28
2651シリーズ中央ハンドル(825D用)	29
2651シリーズ中央ハンドル(3654用)	30
2651-TG3	31
2944W	33
2644W	35
2944F	37
2644F	39
2643F	41
2621	43
2648	45
パーツ	47

クレモンボルト	52
1980	53
パーツ	55
錠	58
5672	59
1379AT	61
1371D	65
1372D	67
1110D-76	69
825D	71
3654	72
3620	73
1481L	74
戸当り	76
2113/U-2113	77
2103/U-2103	78
2112/U-2112	79
2102/U-2102	79
関連製品	80
2133	81
2230	83
2080/2081	85
補足	86

記号	名 称	記号	名 称
B L	黒 塗 装	SCR	サーチライトクローム
D C	ダルクローム	WAB	ウォールナット
N I	ニッケル		+オールドブロンズ
S H	ステンレスヘアーライン	W B	ホワイท์ブロンズ

勝手について(R/L)

室内

室内

勝手のある製品をご注文になる際は、図の A・B・C・D・E・F・G・H の中で該当するものをご指示ください。またおさまり等は、以下のマークにて表示しています。

A

C

F

E

B

D

G

H

表示マークについて

R/L 勝手のある製品にはこのマークが入っています。



このマークは製品図面の縮小率を示します。

高防錆仕様

高防錆仕様の製品にはこのマークが入っています。
 ①塩害が予想される環境に適しています。
 ②離島や沿岸地域にもお勧めします。
 ③海岸沿いや屋外にも使用できます。

丁番
HINGES

2841-A/B

管丁番

丁番



ボールベアリング入です。重量扉でも、長期に渡りスムーズな開閉が可能です。

材質：黄銅

仕上：DC(ダルクローム)

耐荷重：3枚吊 200kg

適用：Aタイプは扉厚60mm以上

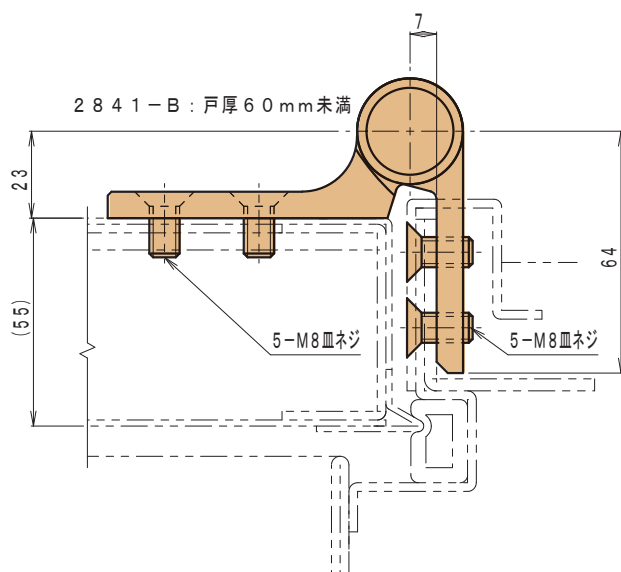
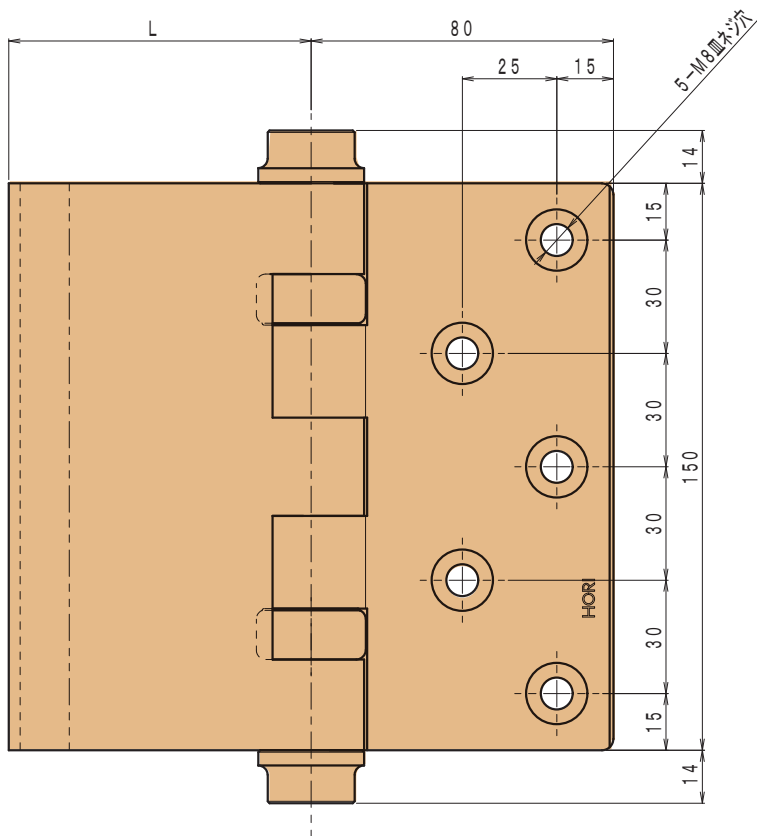
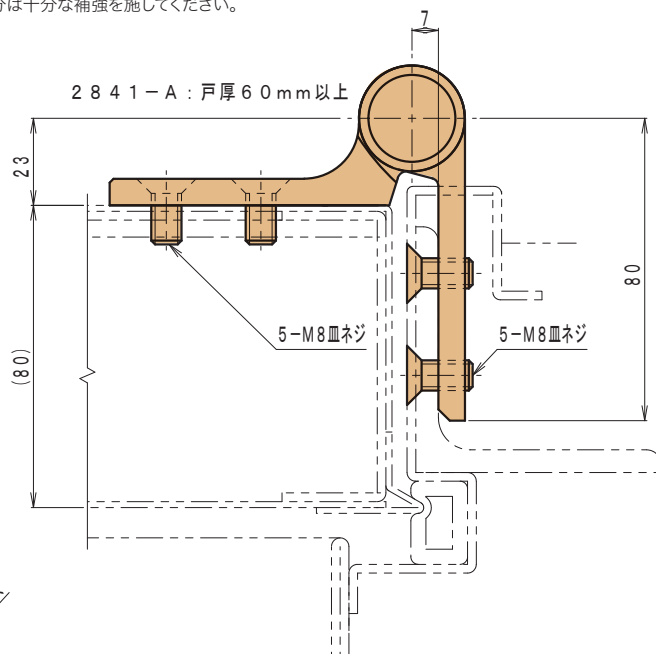
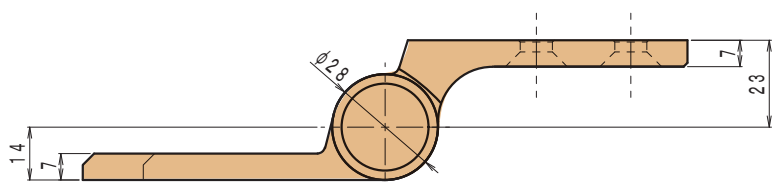
Bタイプは扉厚60mm未満

注意：雨の当たる場所での使用は避けて下さい。

おさまり例

取付部分は十分な補強を施してください。

製品図



サイズ	L寸法
A	80
B	64



本図は上記の勝手を示します

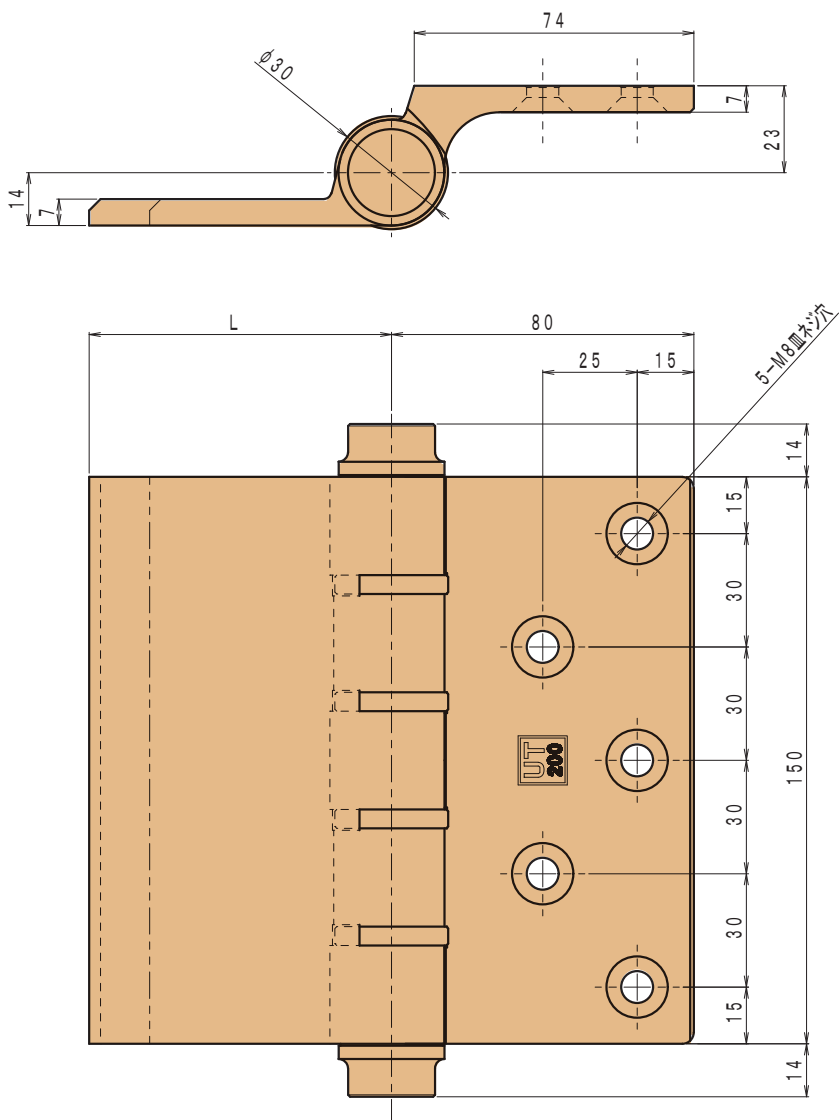


U-2841-A/B

管丁番 **高防錆仕様**



製品図



雨の当たる場所、海沿いなどでもご使用いただけます。

材 質：黄銅

仕 上：DC(ダルクローム)

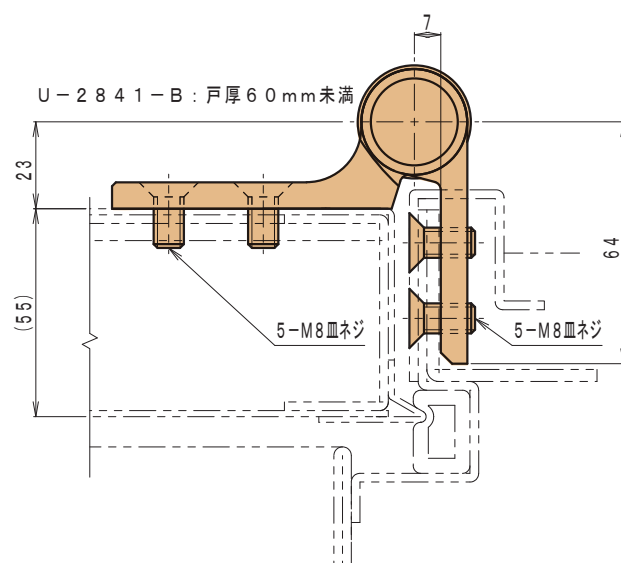
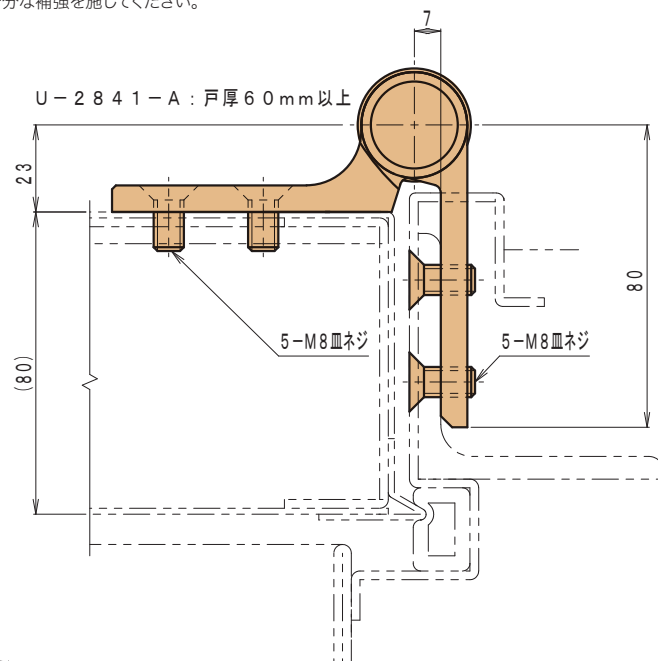
耐荷重：3枚吊 200kg

適 用：Aタイプは扉厚60mm以上

Bタイプは扉厚60mm未満

おさまり例

取付部分は十分な補強を施してください。



サイズ	L寸法
A	80
B	64



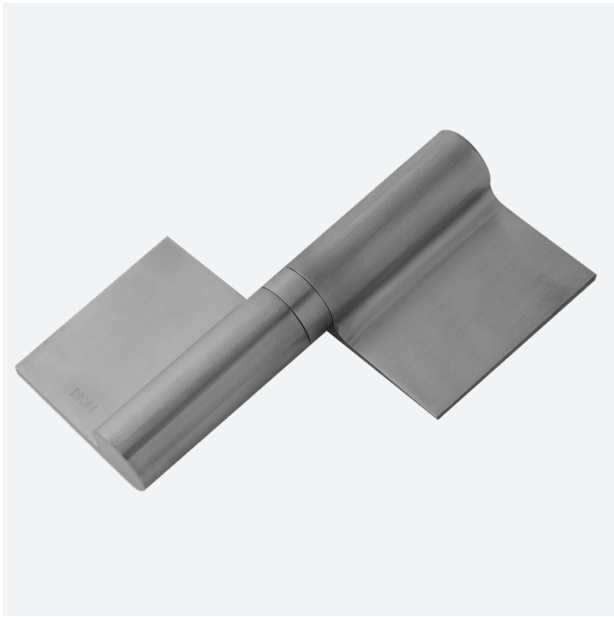
本図は上記の勝手を示します



2612 ・ 2842 ・ U-2842

旗丁番

丁番



強度を上げるため羽根部のカーブ部分を溶接し、丁寧に仕上げています。
U-2842の外観形状は2842と同じです。

2612・2842

材 質：ステンレス

仕 上：SH(ステンレスヘアライン)

耐荷重：2612 3枚吊 150kg

2842 3枚吊 200kg

U-2842 高防錆仕様

材 質：ステンレス

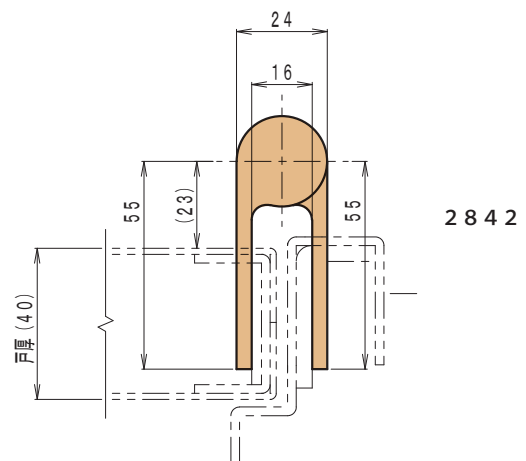
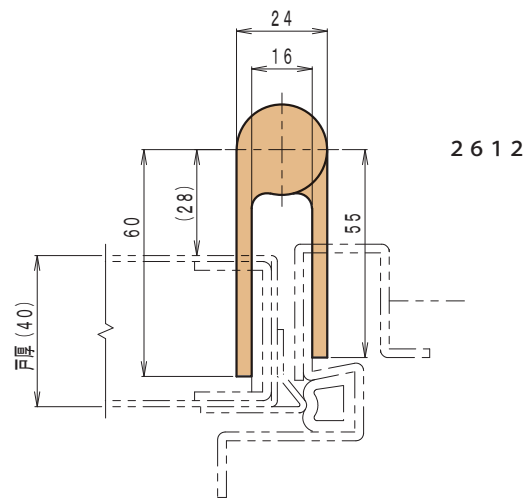
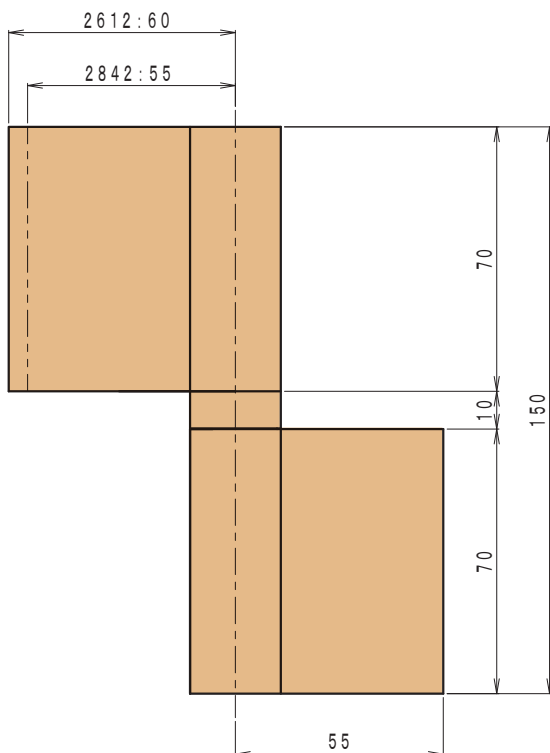
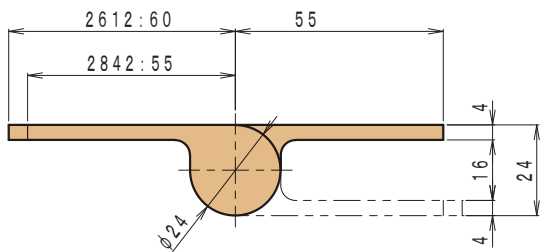
仕 上：電解研磨

耐荷重：3枚吊 200kg

おさまり例

取付部分は十分な補強を施してください。

製品図



本図は上記の勝手を示します



2852

上下調整付軸吊

丁番



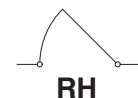
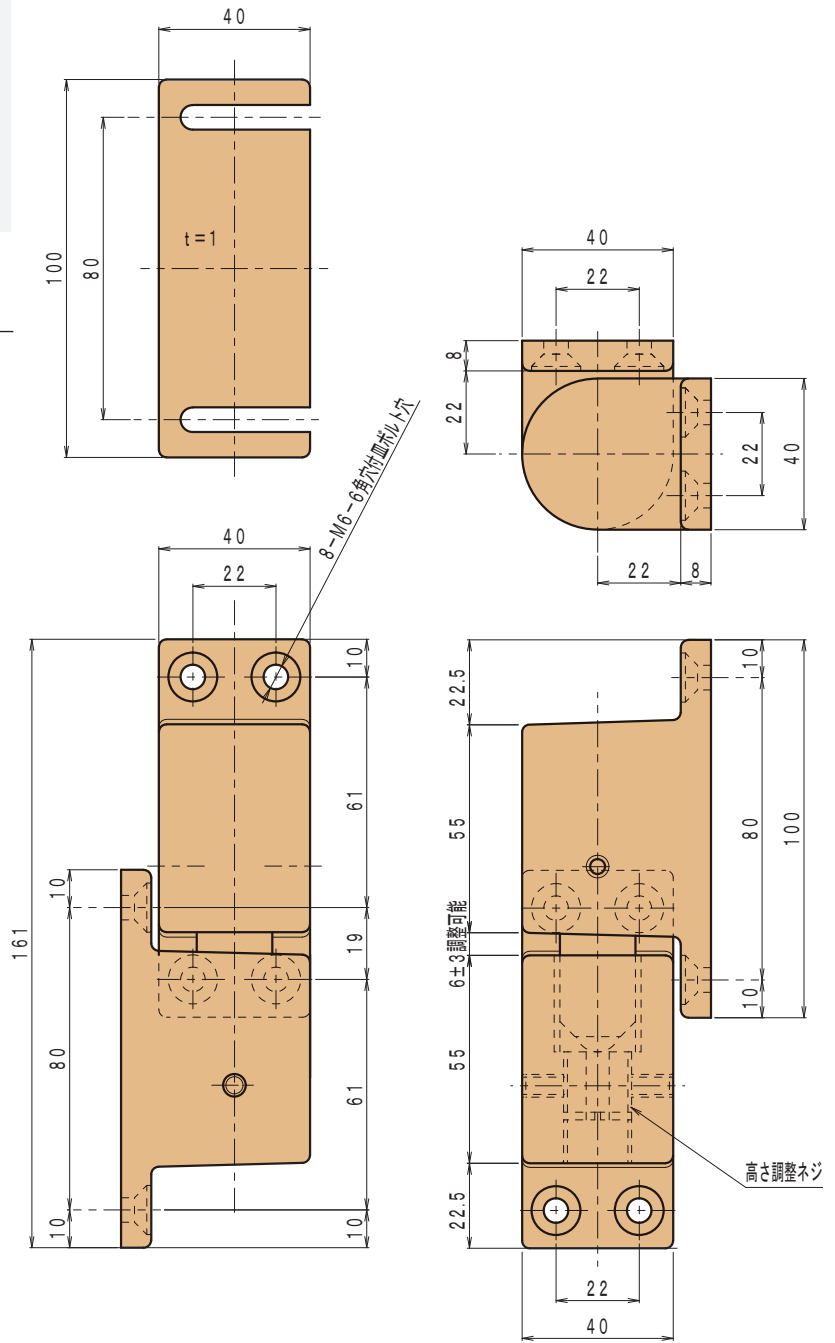
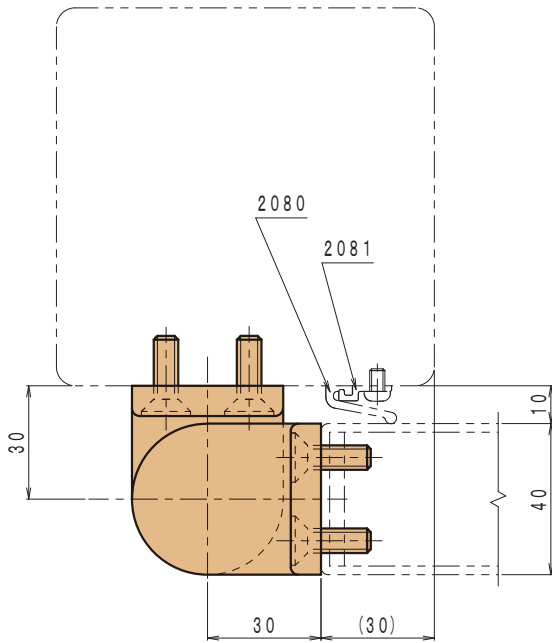
門扉に最適です。防錆力も高い軸吊です。

材 質：黄銅
仕 上：BL(黒)
耐荷重：150kg

製品図

おさまり例

取付部分は十分な補強を施してください。



本図は上記の勝手を示します



可變芯軸吊
VARIABLE PIVOTS

可変芯軸吊

可変芯軸吊

オーバーラップ扉

通常のエアータイト扉で耐久性と気密性を実現することは大変難しいことです。

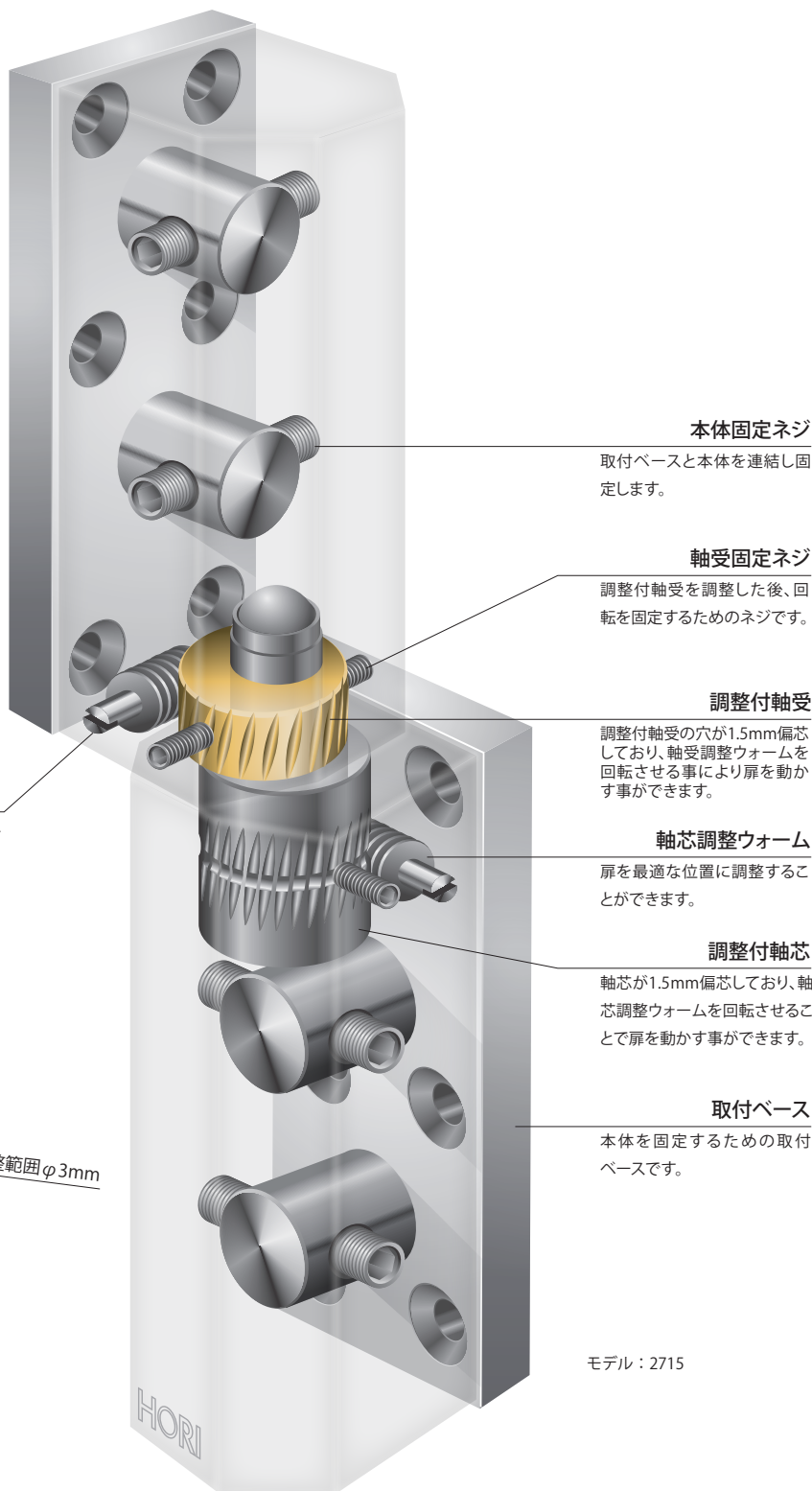
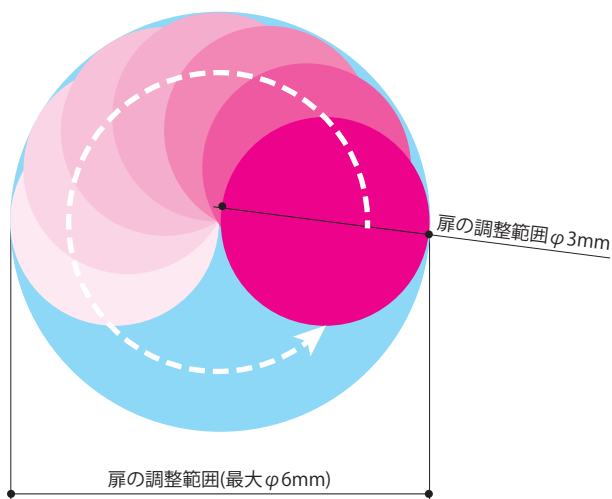
剛性のあるシンプルな構造にし、ゴム自身の持つ耐久性や気密性を十分に生かした扉、それがオーバーラップ扉です。当社の可変芯軸吊との組み合わせにより、扉の開閉時にゴムに無理な力がかからず均一的な当たりをとることができます。また枠の影響を受けることが少ないので耐震性にも優れています。



軸受調整ウォーム

扉を最適な位置に調整することができます。

扉の調整例



本体固定ネジ

取付ベースと本体を連結し固定します。

軸受固定ネジ

調整付軸受を調整した後、回転を固定するためのネジです。

調整付軸受

調整付軸受の穴が1.5mm偏芯しており、軸受調整ウォームを回転させる事により扉を動かす事ができます。

軸芯調整ウォーム

扉を最適な位置に調整することができます。

調整付軸芯

軸芯が1.5mm偏芯しており、軸芯調整ウォームを回転させることで扉を動かす事ができます。

取付ベース

本体を固定するための取付ベースです。

モデル：2715

可変芯軸吊開発の経緯

古い建物の扉のメンテナンスの際、扉が下がって開閉が困難になったという話題をよく耳にします。この「扉が下がる」という状態には、扉を吊っているヒンジの軸や軸受けが摩耗し、文字どおり扉が下がること、あるいは扉や枠のヒンジを取り付けている周辺が何らかの理由で曲ったり反ったりして、軸の芯がずれていること等があります。また、枠を支えている壁や躯体がわずかですが変形し、結果的に開閉が困難になることもあります。

この場合、扉が下がるという現象だけでなく、逆に枠が傾くという場合もあります。これらの問題は、一般のヒンジではメンテナンスができません。可変芯軸吊は、当初このようなことに対応する為に開発されました。その後、

大きな扉で図面に現れない寸法誤差が施工時に一方方向へ傾き、扉がたれてしまうという不都合を施工後調整できる大型扉用の可変芯軸吊が開発されました。エアータイト扉では、経年変化等の理由で気密性を失うことが許されない場合がほとんどで、やはり後に微細な調整が可能なヒンジが必要となりました。

スタジオ用の防音扉になると、機材搬入等の理由で更に扉は大型化し、防音性能向上からもますます重くなります。使用頻度も一般の気密扉とは比較になりません。その為、よりしっかりした可変芯軸吊が必要不可欠となりました。

2715-40

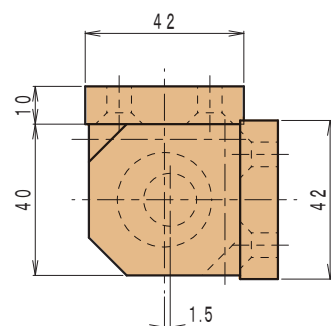
可変芯軸吊



扉を吊った状態で軸吊の枠側や扉側の調整ネジを回転し、変芯させ最適な位置に調整することができます。

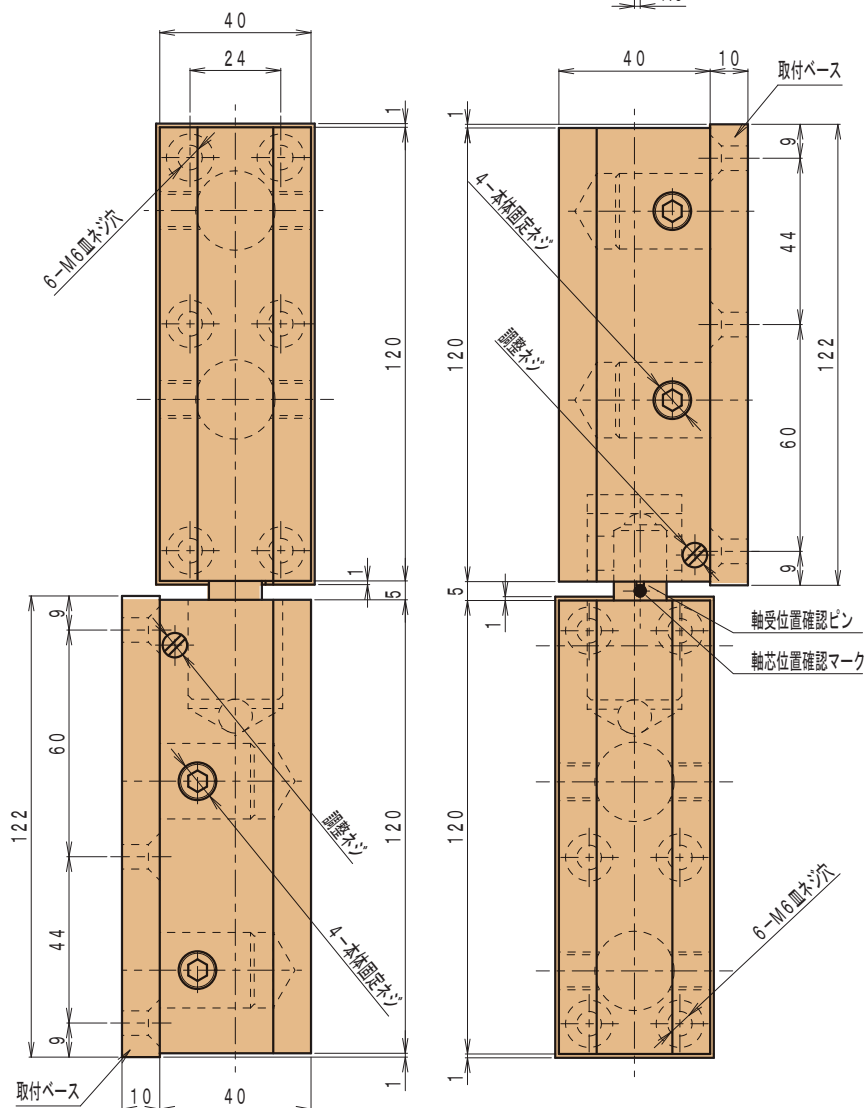
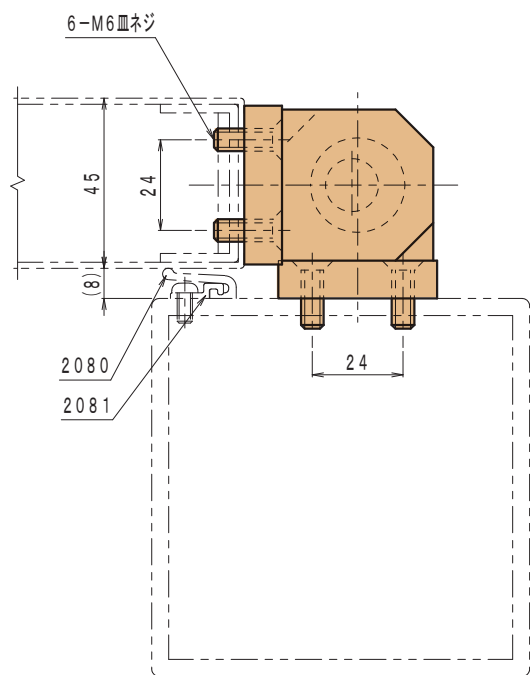
- 材 質：青銅
- 仕 上：DC(ダルクローム)
- 耐荷重：2枚吊 150kg
- 水平調整範囲：Φ6mm以内
- 適 用：オーバーラップ扉/扉厚45mm

製品図



おさまり例

取付部分は十分な補強を施してください。



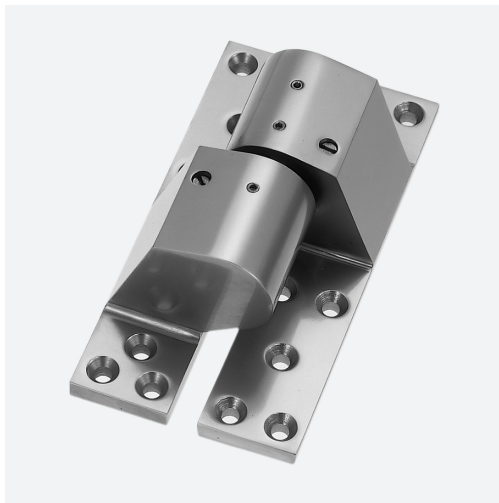
本図は上記の勝手を示します



可変芯軸吊

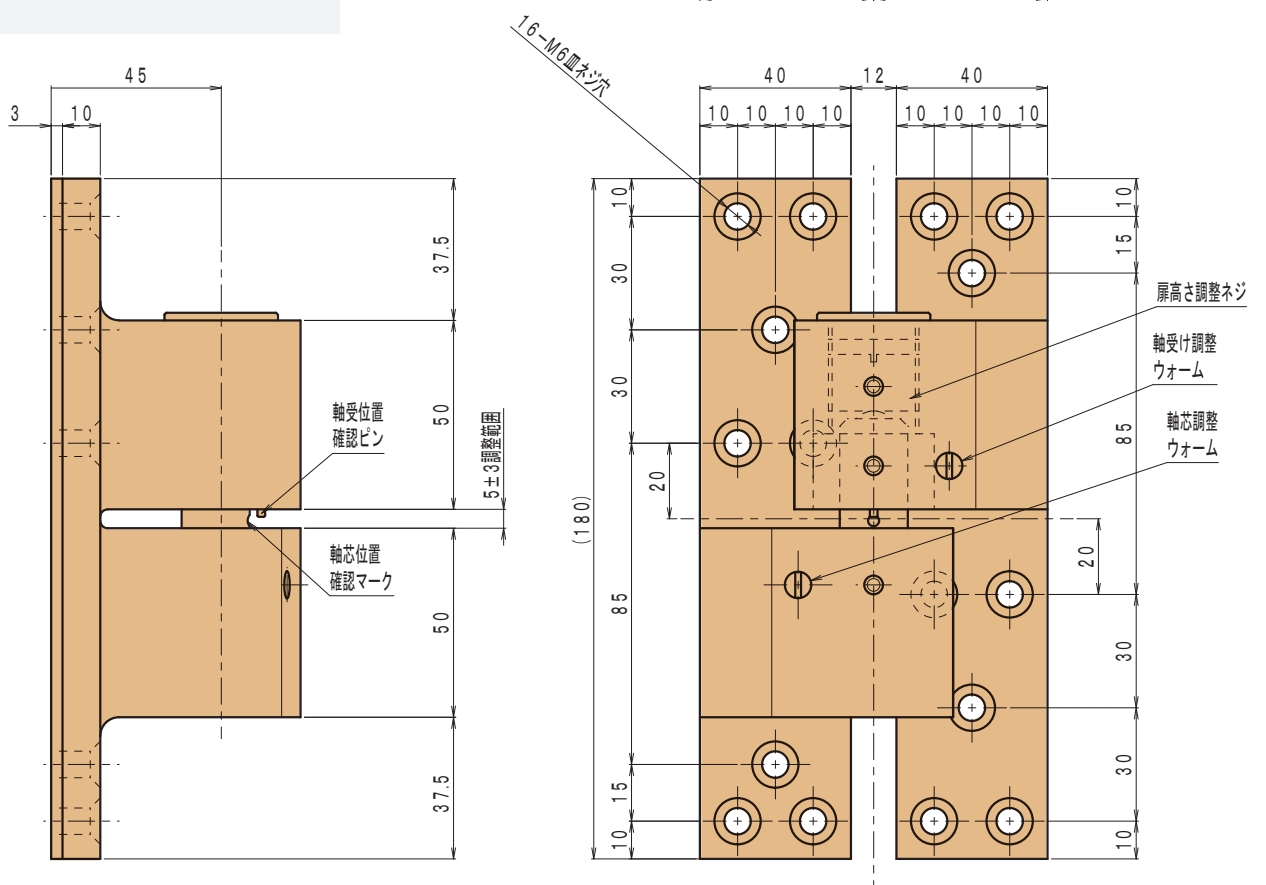
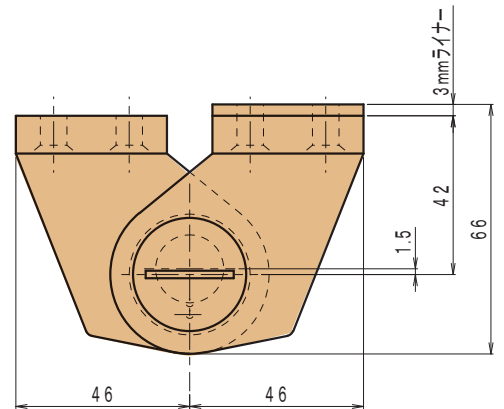
2722

可変芯軸吊



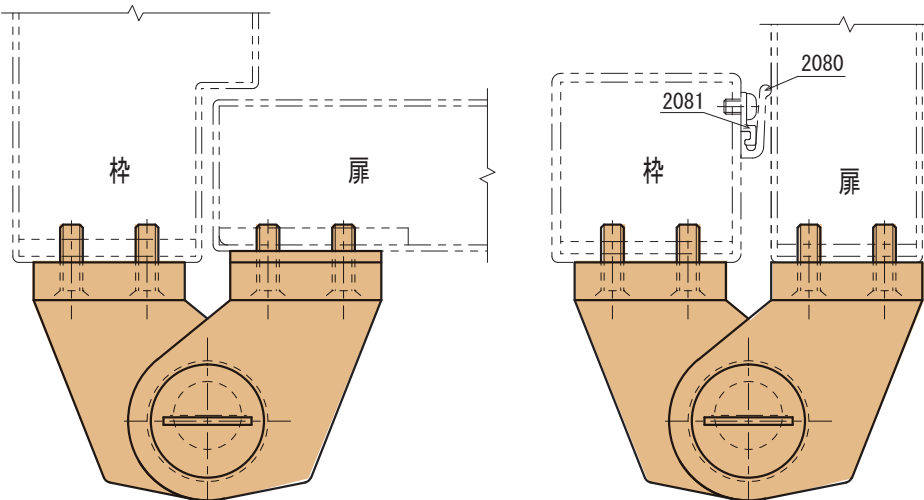
材 質：ダクタイル鋳鉄
 仕 上：DC(ダルクローム)
 耐荷重：2枚吊 150kg
 水平方向調整範囲： $\Phi 6$ mm以内
 高さ調整範囲： ± 3 mm

製品図



おさまり例

取付部分は十分な補強を施してください。




 本図は上記の勝手を示します

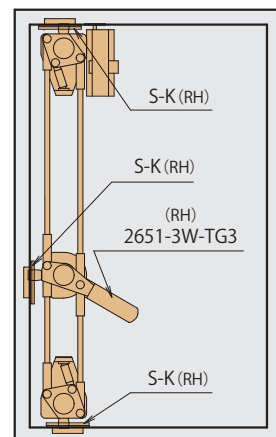
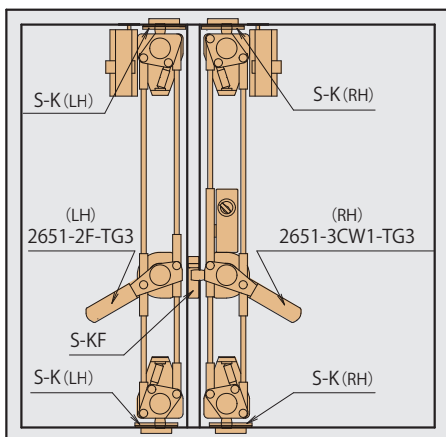
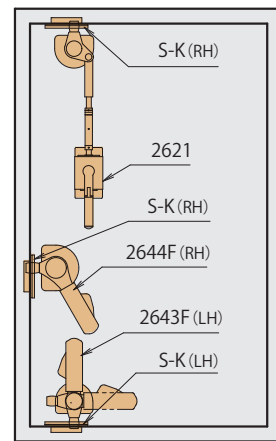
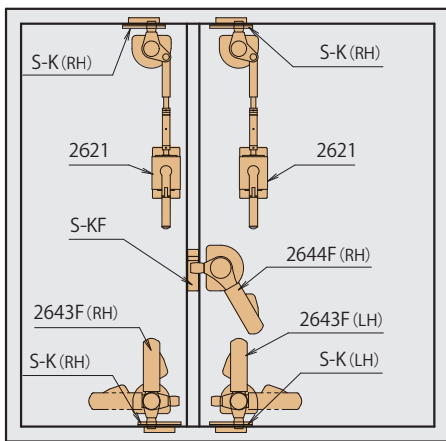
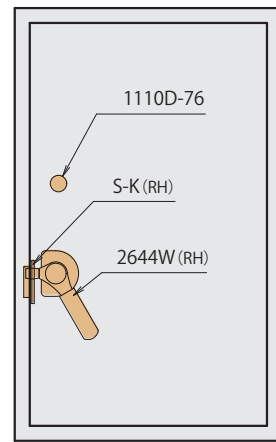
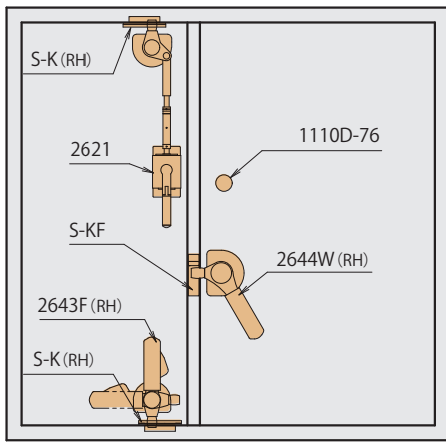
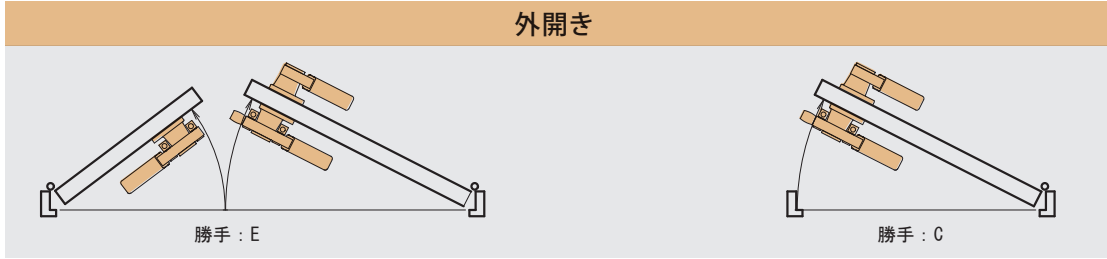
SIZE
1/2

締りハンドル
AIR-TIGHT HANDLES

締まりハンドルの使用例

標準的なエアータイト扉での使用例です。

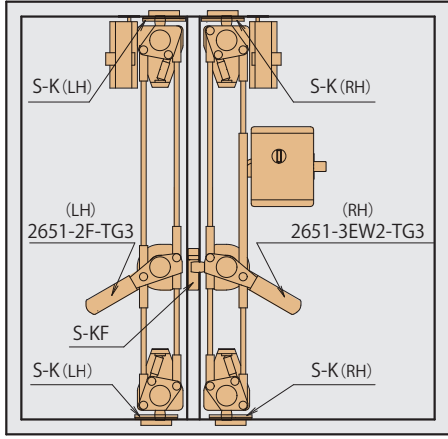
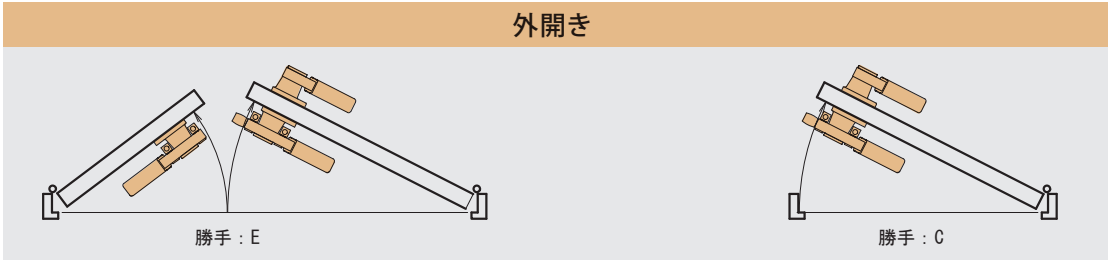
各種のハンドルを組み合わせて、最適な気密性が得られます。



P.17
P.19

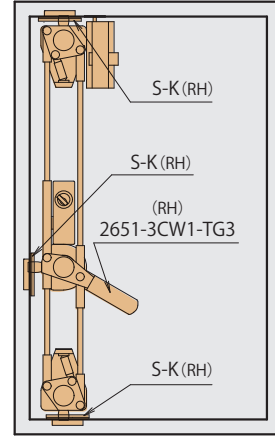
P.18

外開き



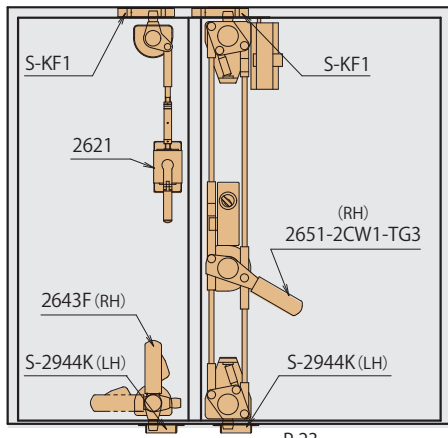
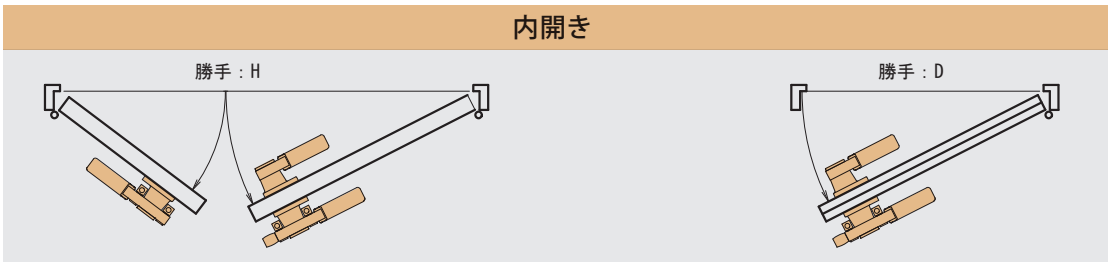
P.17
P.19

P.20

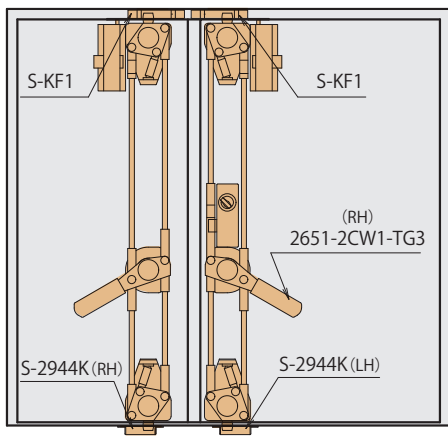
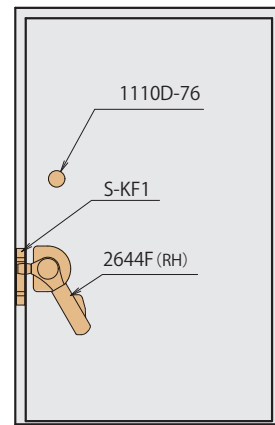


P.21

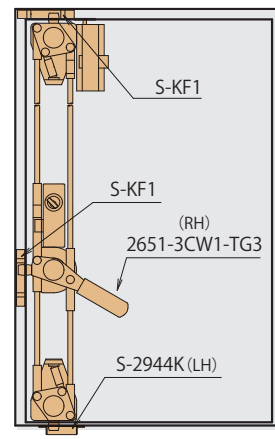
内開き



P.23



P.23



P.24

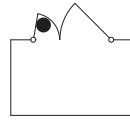
2651-2F-TG3

外開(両開の子扉側)おさまり例

縮りハンドル

おさまり例

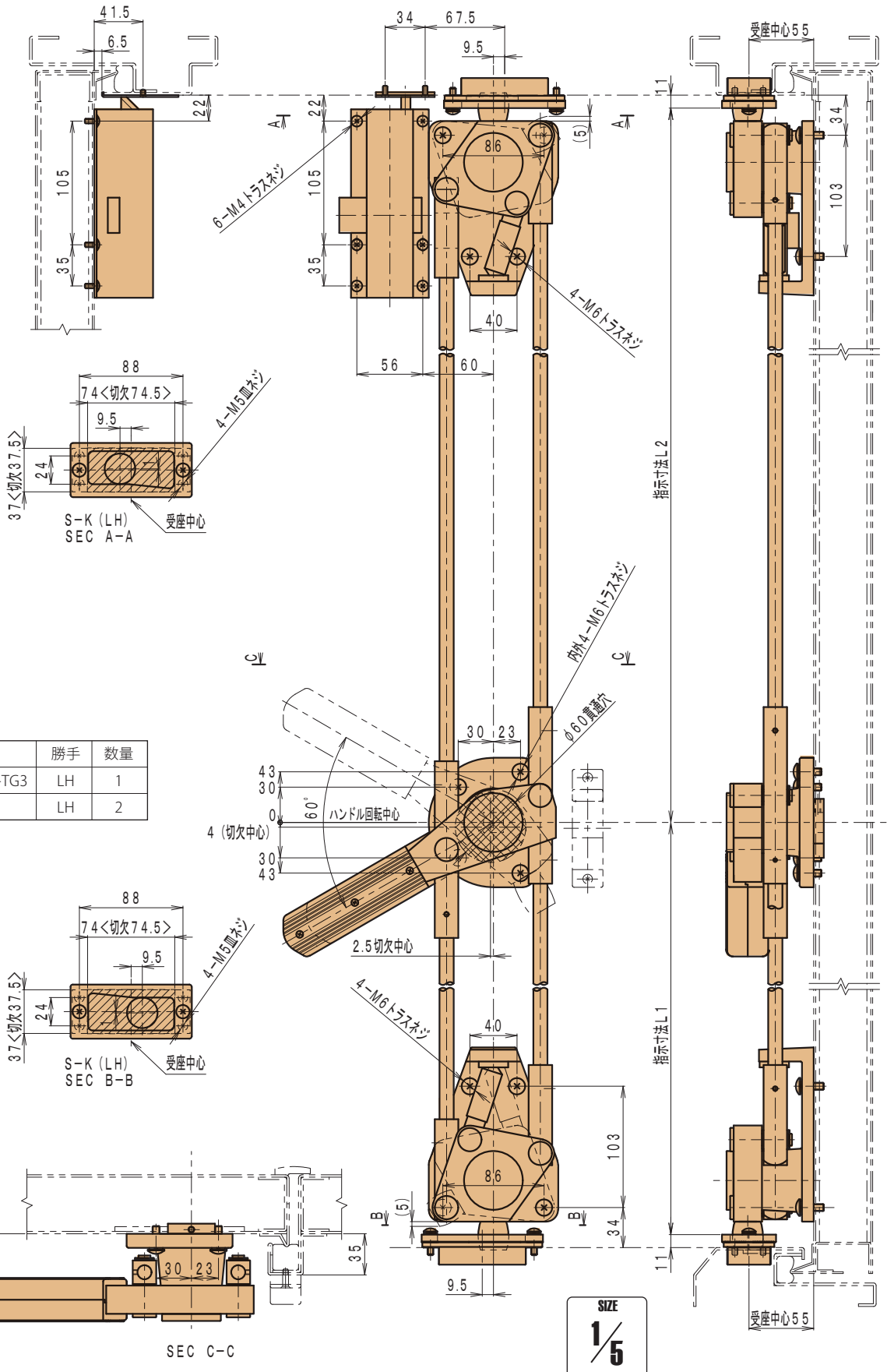
取付部分は十分な補強を施してください。



扉の開勝手: E
製品の勝手: LH

本図は上記の勝手を示します

※外部に面した扉でご使用の場合、扉の大きさは7㎡以内を目安して下さい。
これ以外の場合は別途ご相談下さい。
※L1、L2寸法をご指示下さい。
※扉高さ3,500mm以上の場合はガイド(G-2651)をご使用下さい。



品番	勝手	数量
2651-2W-TG3	LH	1
S-K	LH	2

縮りハンドル

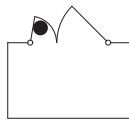
2651-2F-TG3

外開(両開の子扉側)おさまり例

縮りハンドル

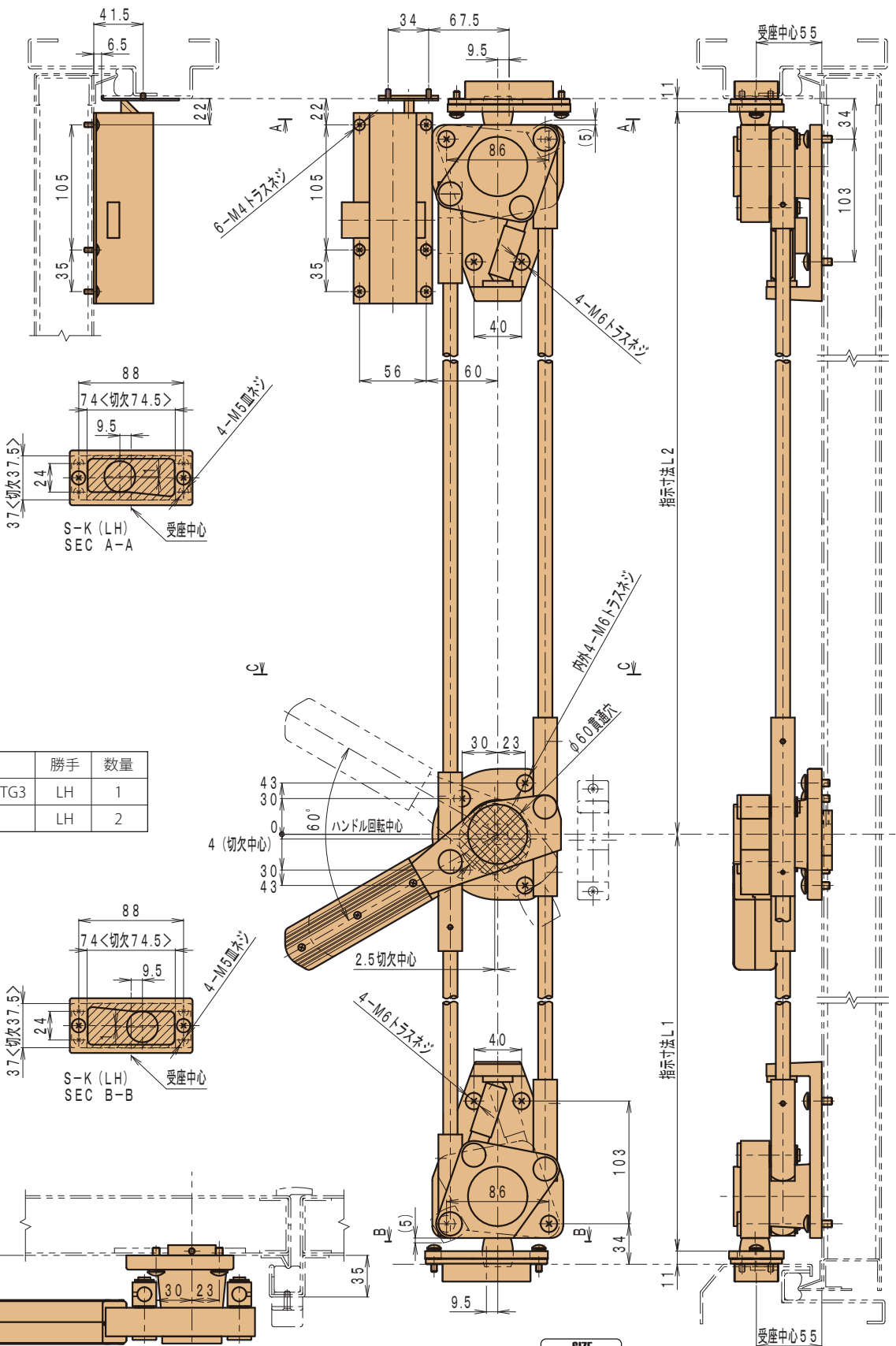
おさまり例

取付部分は十分な補強を施してください。

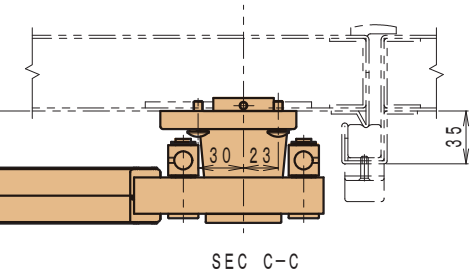
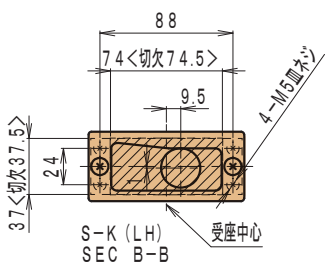


扉の開勝手: E
製品の勝手: LH
本図は上記の勝手を示します

※外部に面した扉でご使用の場合、扉の大きさは7㎡以内を目安して下さい。
これ以外の場合は別途ご相談下さい。
※L1、L2寸法をご指示下さい。
※扉高さ3,500mm以上の場合はガイド(G-2651)をご使用下さい。



品番	勝手	数量
2651-2W-TG3	LH	1
S-K	LH	2



縮りハンドル

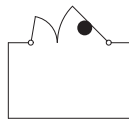
2651-3EW2-TG3

外開(両開の親扉側)おさまり例

縮りハンドル

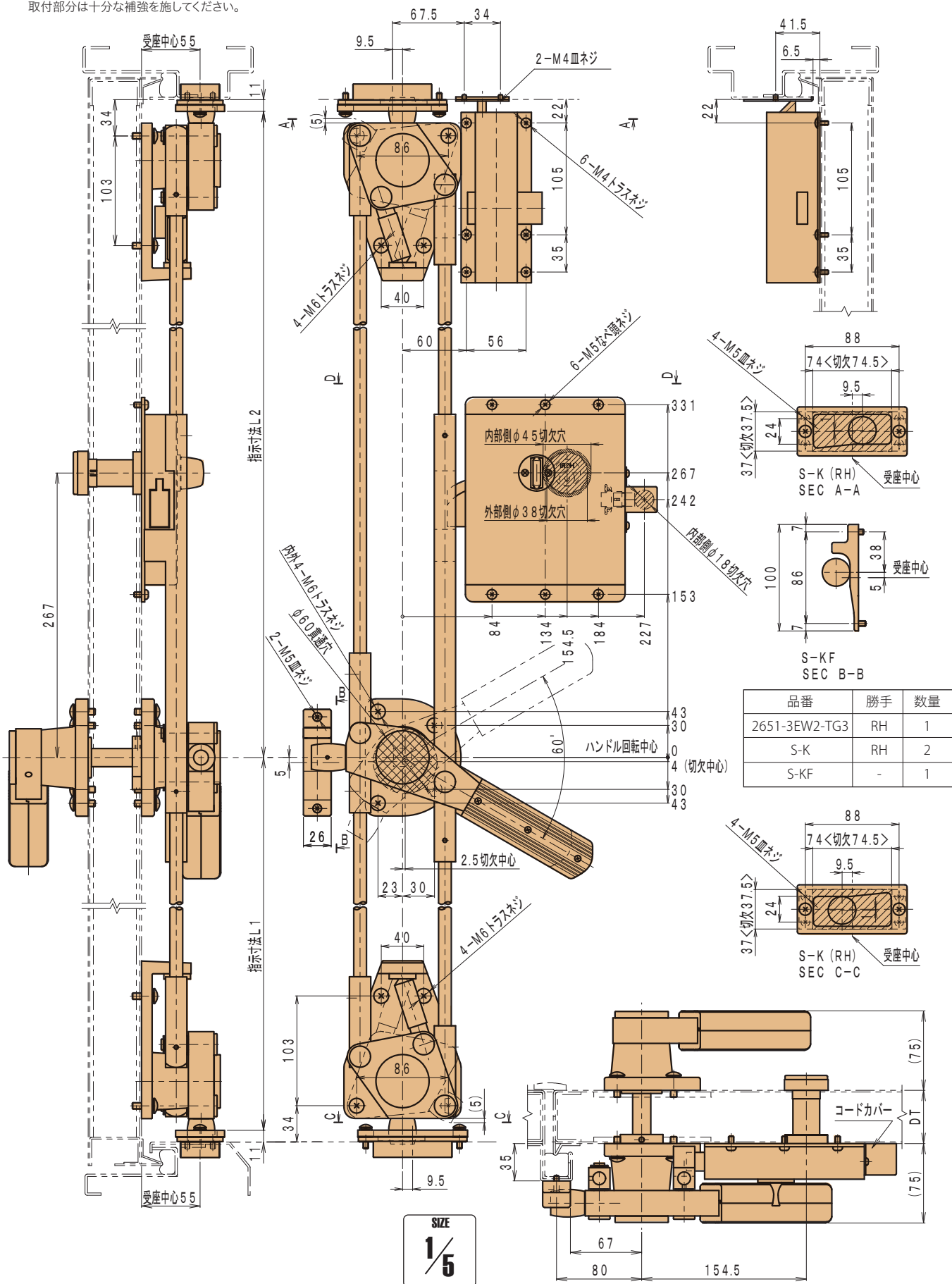
おさまり例

取付部分は十分な補強を施してください。



扉の開勝手: E
製品の勝手: RH
本図は上記の勝手を示します

※外部に面した扉でご使用の場合、扉の大きさは7㎡以内を目安にして下さい。
これ以外の場合は別途ご相談下さい。
※L1、L2寸法をご指示下さい。
※扉高さ3,500mm以上の場合にはガイド(G-2651)をご使用下さい。



縮りハンドル

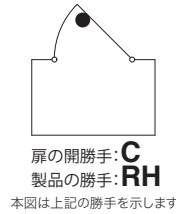
SEC B-B

2651-3CW1-TG3

外開(片開)おさまり例

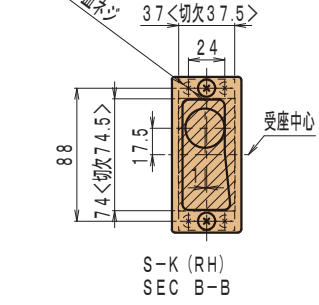
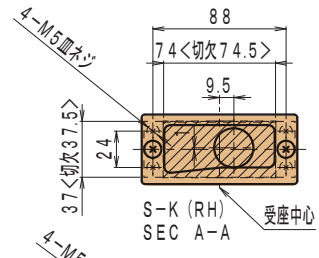
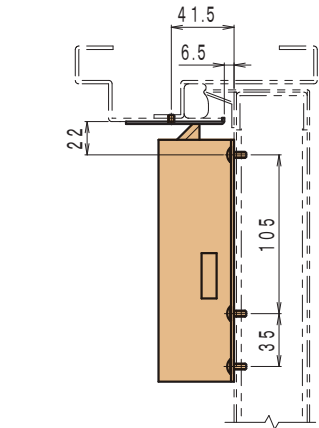
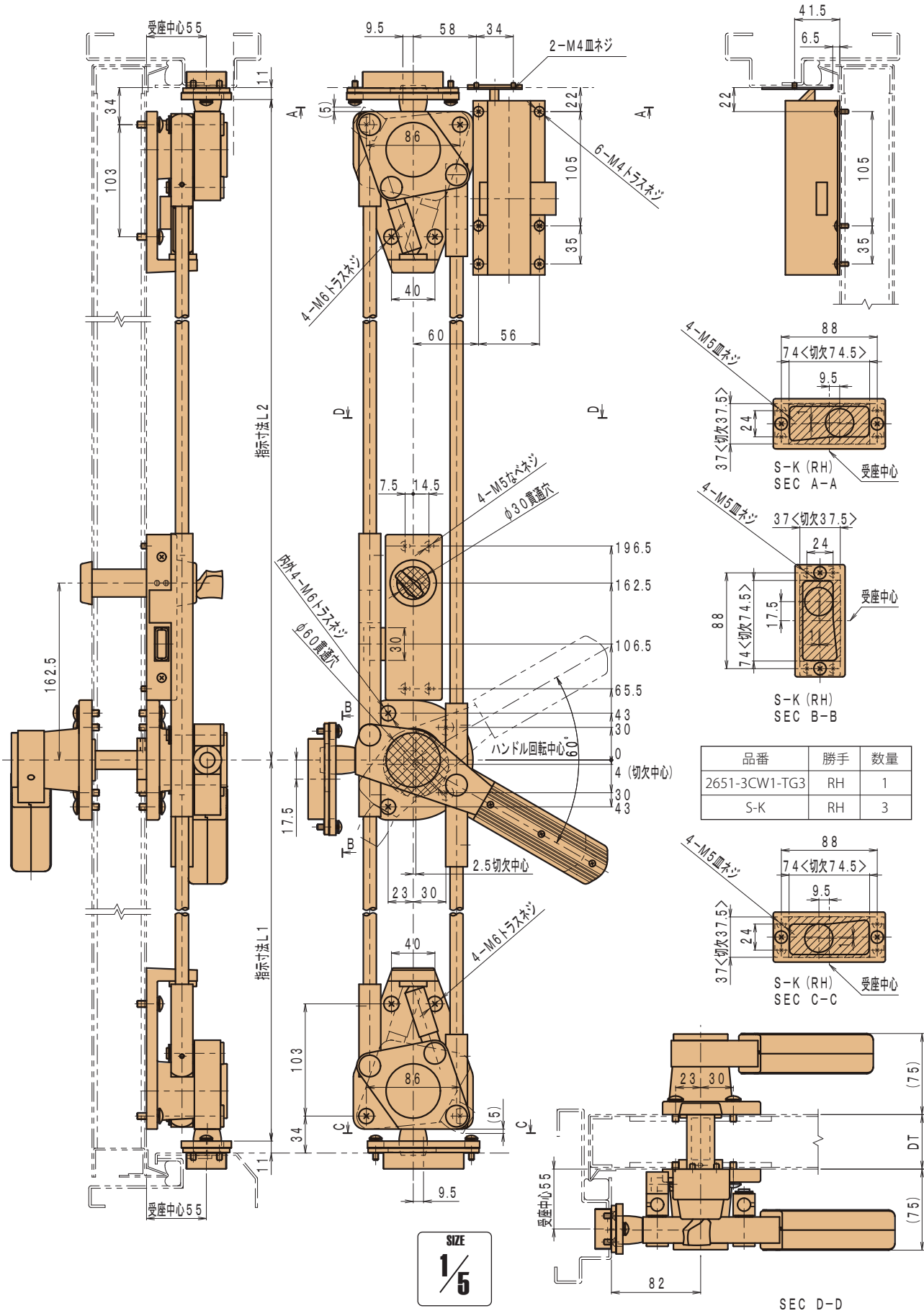
おさまり例

取付部分は十分な補強を施してください。

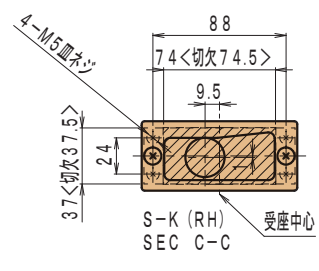


※外部に面した扉でご使用の場合、扉の大きさは7㎡以内を目安して下さい。
これ以外の場合は別途ご相談下さい。
※L1、L2寸法をご指示下さい。
※扉高さ3,500mm以上の場合にはガイド(G-2651)をご使用下さい。

縮りハンドル



品番	勝手	数量
2651-3CW1-TG3	RH	1
S-K	RH	3



SIZE
1/5

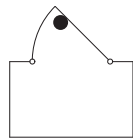
SEC D-D

2651-3EW2-TG3

外開(片開)おさまり例

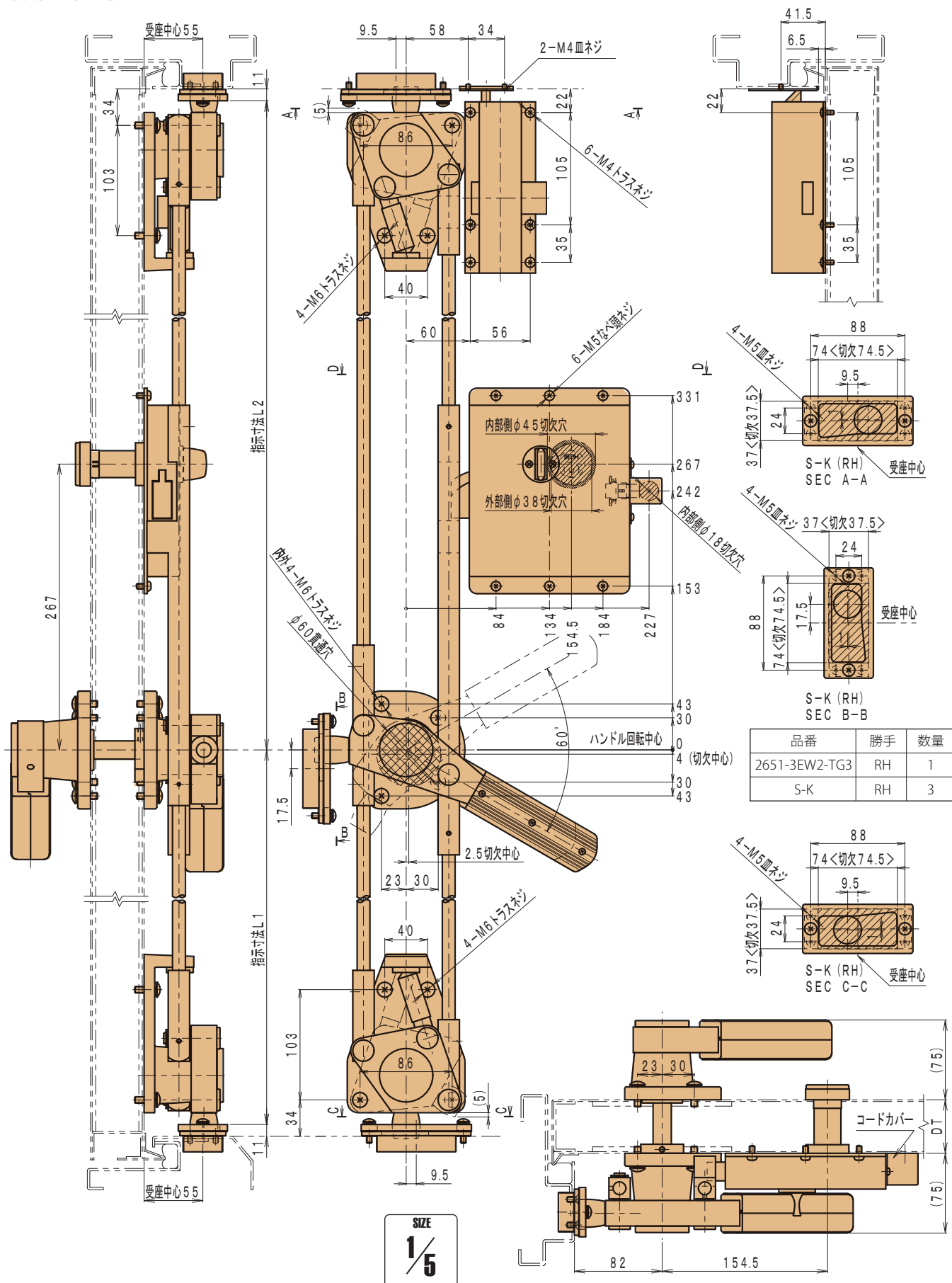
おさまり例

取付部分は十分な補強を施してください。



扉の開勝手: **C**
 製品の勝手: **RH**
 本図は上記の勝手を示します

※外部に面した扉でご使用の場合、扉の大きさは7m以内を目安にしてください。
 これ以外の場合は別途ご相談下さい。
 ※L1、L2寸法をご指示下さい。
 ※扉高さ3,500mm以上の場合はガイド(G-2651)をご使用下さい。

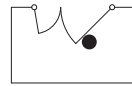


縮リハンドル

2651-2CW1-TG3

内開(両開の親扉側/アンカー受)

おさまり例



扉の開勝手: **H**

本図は上記の勝手を示します

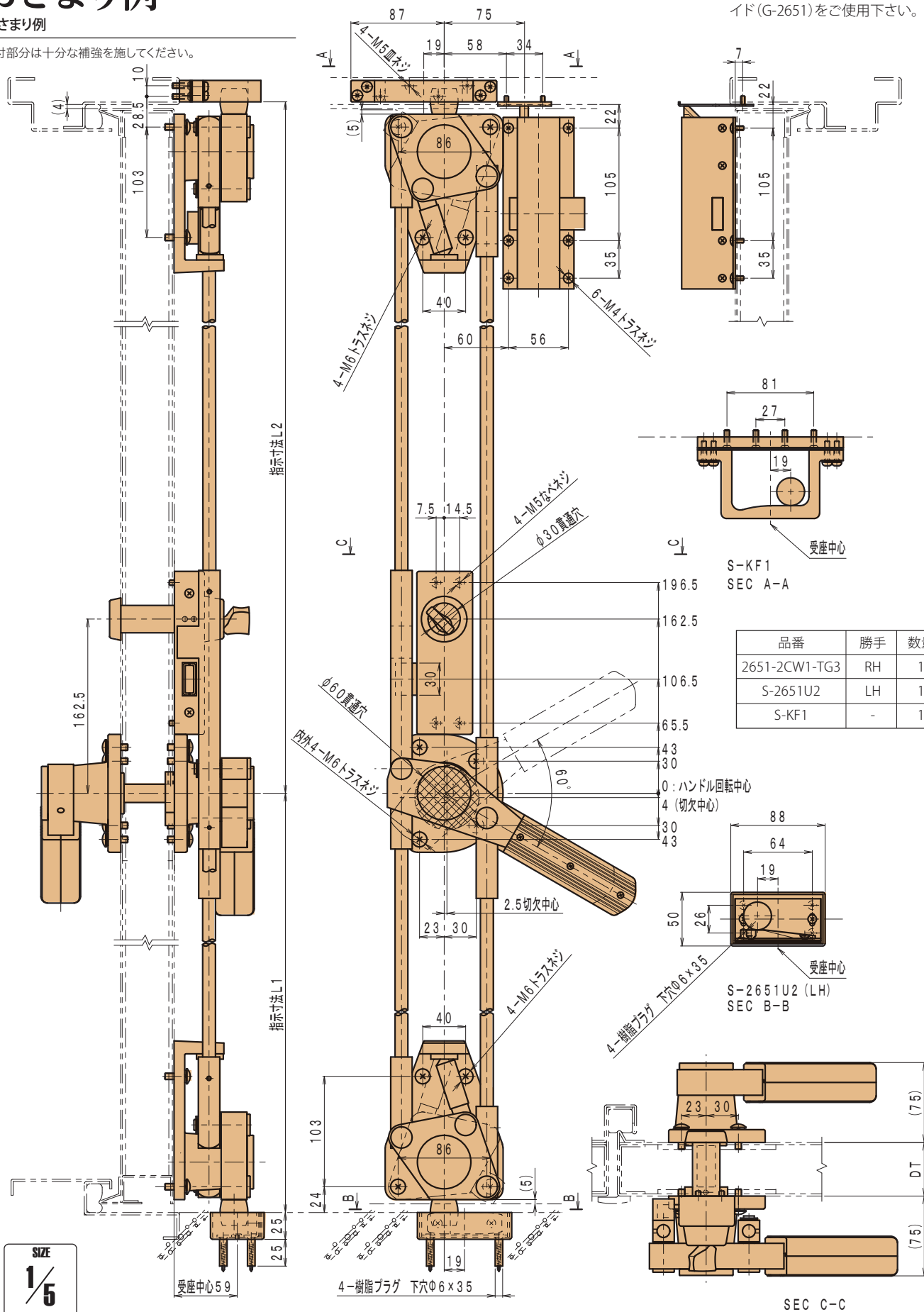
※外部に面した扉でご使用の場合、扉の大きさは7㎡以内を目安にして下さい。これ以外の場合は別途ご相談下さい。

※L1、L2寸法をご指示下さい。

※扉高さ3,500mm以上の場合にはガイド(G-2651)をご使用下さい。

おさまり例

取付部分は十分な補強を施してください。

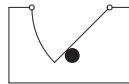


品番	勝手	数量
2651-2CW1-TG3	RH	1
S-2651U2	LH	1
S-KF1	-	1

縮リハンドル

SIZE
1/5

2651-3CW1-TG3 内開(片開)おさまり例

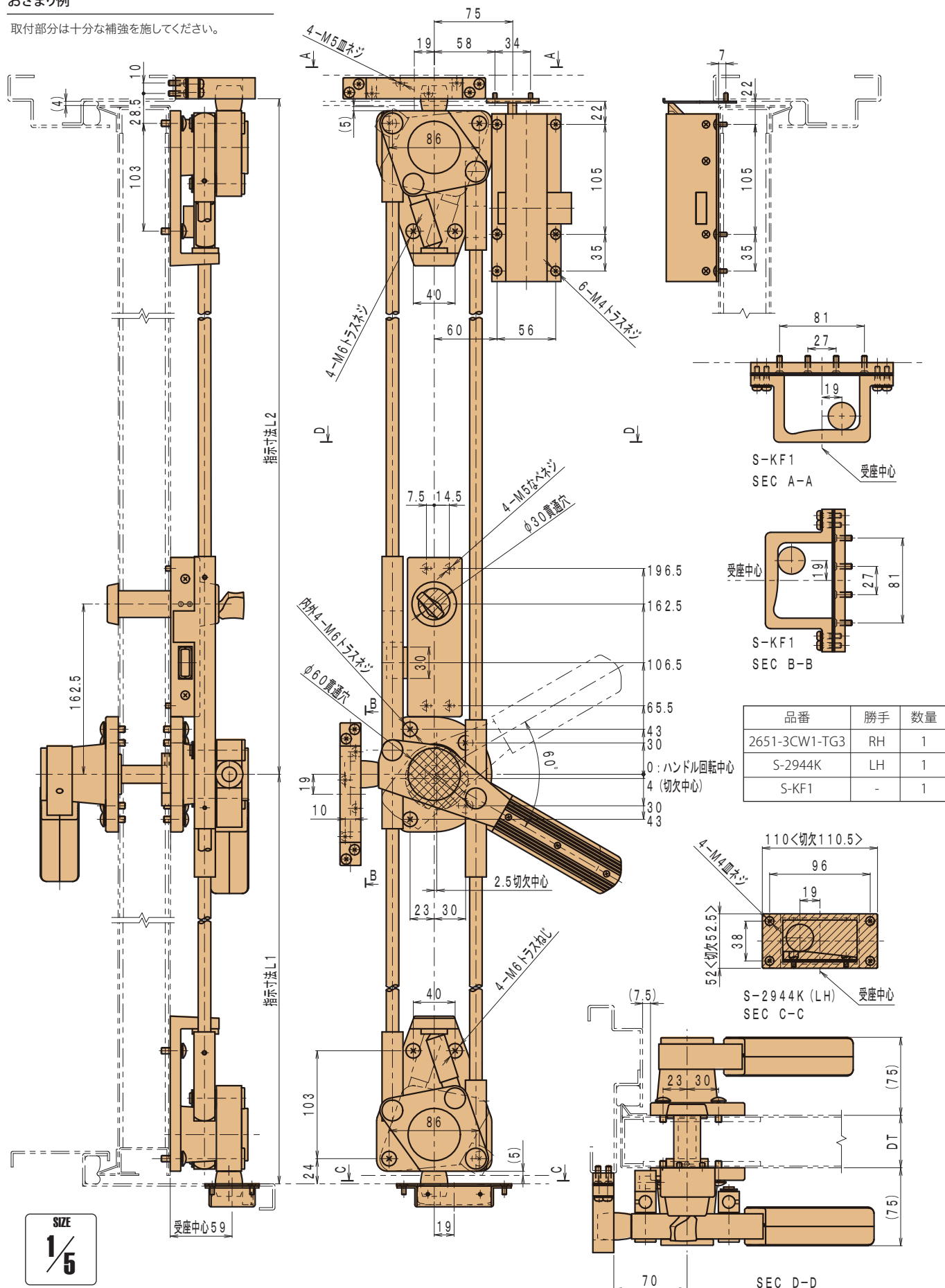


扉の開勝手: **D**
本図は上記の勝手を示します

※外部に面した扉でご使用の場合、扉の大きさは7㎡以内を目安にして下さい。
これ以外の場合は別途ご相談下さい。
※L1、L2寸法をご指示下さい。
※扉高さ3,500mm以上の場合はガイド(G-2651)をご使用下さい。

おさまり例

取付部分は十分な補強を施してください。



品番	勝手	数量
2651-3CW1-TG3	RH	1
S-2944K	LH	1
S-KF1	-	1

SIZE
1/5

縮リハンドル

2651シリーズ一覧

縮リハンドル

品番	品名	ハンドル		錠		安全装置	
		片面	両面	825D	3654		
2点縮まり	2651-2F	2点片面連動縮まりハンドル	●				
	2651-2W	2点両面連動縮まりハンドル		●			
	2651-2CF1	面付本締錠(825D)付2点片面連動縮まりハンドル	●		●		
	2651-2CW1	面付本締錠(825D)付2点両面連動縮まりハンドル		●	●		
	2561-2EF2	面付本締電気錠(3654)付2点片面連動縮まりハンドル	●			●	
	2561-2EW2	面付本締電気錠(3654)付2点両面連動縮まりハンドル		●		●	
	2651-2F-TG3	2点片面連動縮まりハンドル安全装置付	●				●
	2651-2W-TG3	2点両面連動縮まりハンドル安全装置付		●			●
	2651-2CF1-TG3	面付本締錠(825D)付2点片面連動縮まりハンドル安全装置付	●		●		●
	2651-2CW1-TG3	面付本締錠(825D)付2点両面連動縮まりハンドル安全装置付		●	●		●
	2561-2EF2-TG3	面付本締電気錠(3654)付2点片面連動縮まりハンドル安全装置付	●			●	●
	2561-2EW2-TG3	面付本締電気錠(3654)付2点両面連動縮まりハンドル安全装置付		●		●	●
3点縮まり	2651-3F	3点片面連動縮まりハンドル	●				
	2651-3W	3点両面連動縮まりハンドル		●			
	2651-3CF1	面付本締錠(825D)付3点片面連動縮まりハンドル	●		●		
	2651-3CW1	面付本締錠(825D)付3点両面連動縮まりハンドル		●	●		
	2651-3EF2	面付本締電気錠(3654)付3点片面連動縮まりハンドル	●			●	
	2651-3EW2	面付本締電気錠(3654)付3点両面連動縮まりハンドル		●		●	
	2651-3F-TG3	3点片面連動縮まりハンドル安全装置付	●				●
	2651-3W-TG3	3点両面連動縮まりハンドル安全装置付		●			●
	2651-3CF1-TG3	面付本締錠(825D)付3点片面連動縮まりハンドル安全装置付	●		●		●
	2651-3CW1-TG3	面付本締錠(825D)付3点両面連動縮まりハンドル安全装置付		●	●		●
	2651-3EF2-TG3	面付本締電気錠(3654)付3点片面連動縮まりハンドル安全装置付	●			●	●
	2651-3EW2-TG3	面付本締電気錠(3654)付3点両面連動縮まりハンドル安全装置付		●		●	●

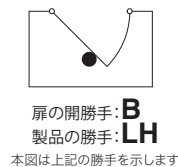
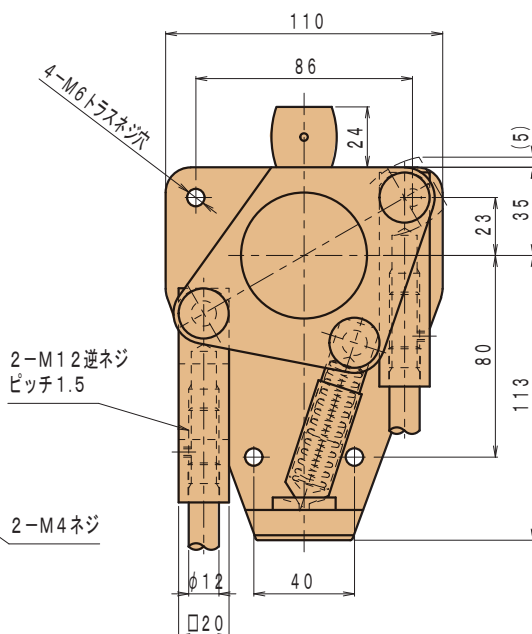
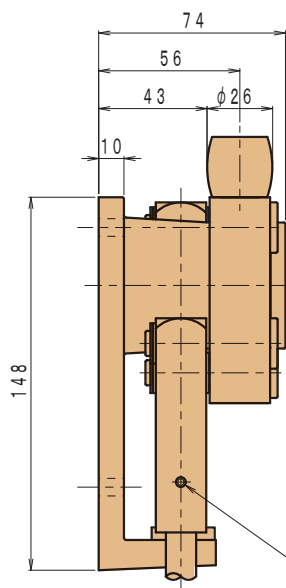
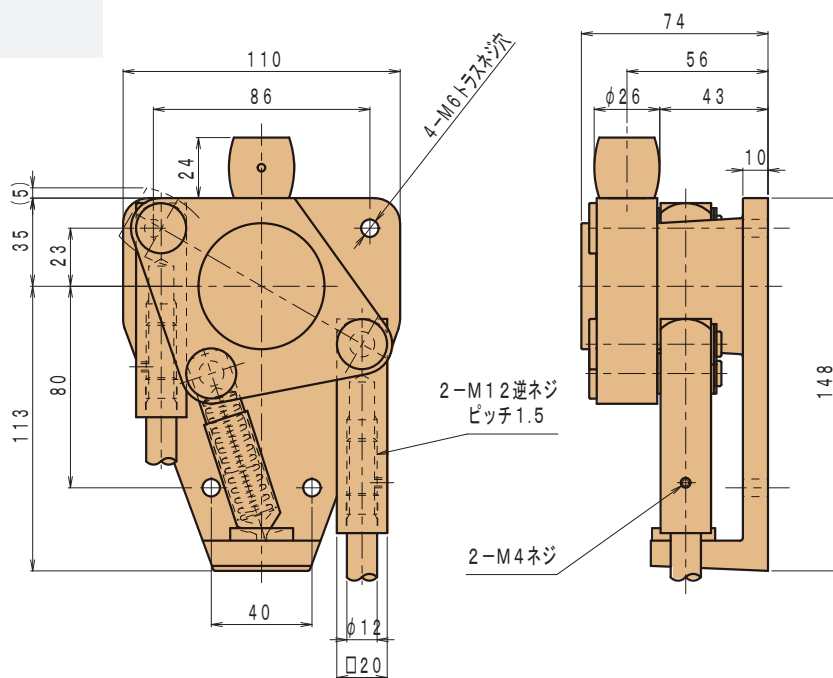
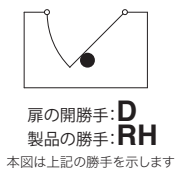
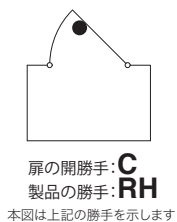
2651シリーズ上部・下部ローラー



安全装置を使用しない場合は本製品を上部、下部に使用します。

材 質：黄銅
仕 上：DC(ダルクローム)
適 用：2651シリーズ

製品図



SIZE
1/3

縮りハンドル

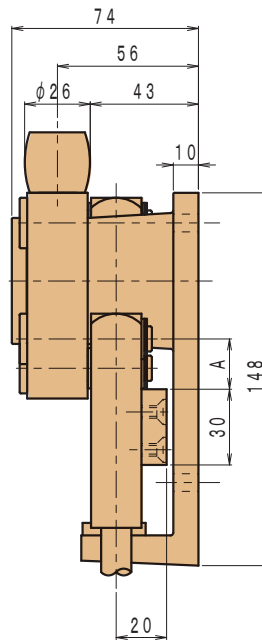
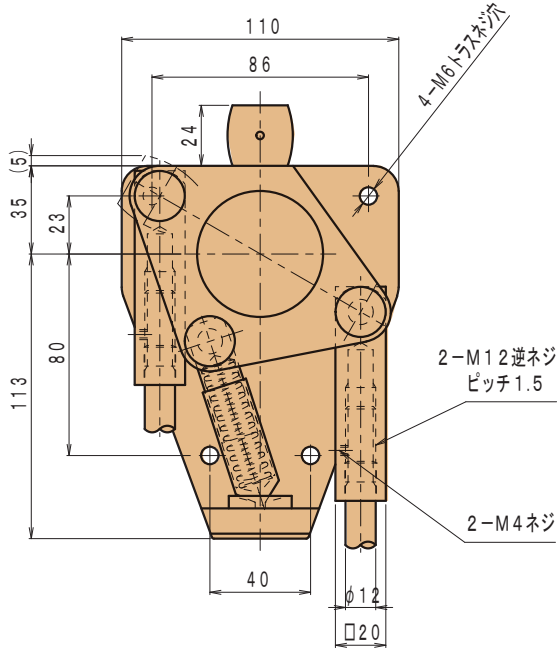
2651シリーズ上部ローラー(安全装置用)



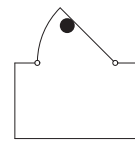
安全装置を使用する場合は上部のみ本製品を使用します。
下部ローラーは、P26をご覧ください。

材 質：黄銅
仕 上：DC(ダルクローム)
適 用：2651-* -TG3シリーズ

縮リハンドル

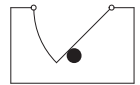


製品図



扉の開勝手: **C**
製品の勝手: **RH**

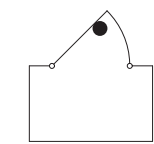
本図は上記の勝手を示します



扉の開勝手: **D**
製品の勝手: **RH**

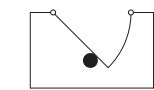
本図は上記の勝手を示します

	A
外開	20
内開	33



扉の開勝手: **A**
製品の勝手: **LH**

本図は上記の勝手を示します

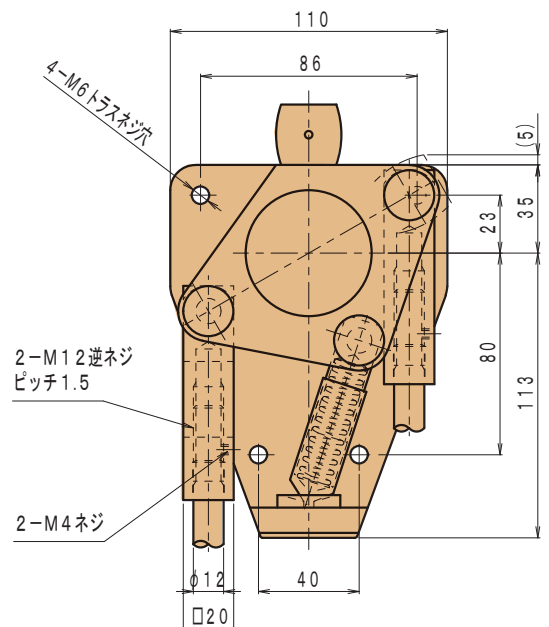
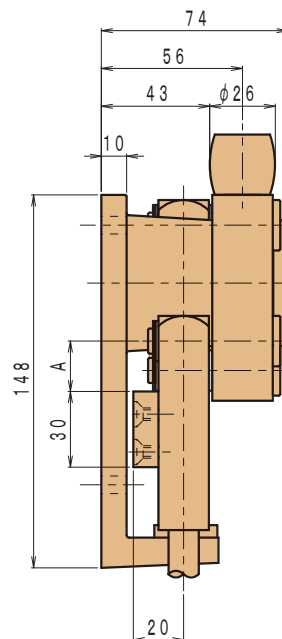


扉の開勝手: **B**
製品の勝手: **LH**

本図は上記の勝手を示します

SIZE
1/3

	A
外開	20
内開	33



2651シリーズ中央ハンドル



3点締りは内部側のハンドルにローラー付き、2点締りはローラーなしです。

※2F、3F(片面仕様)のハンドルはロッド側のみです。

材 質：黄銅

仕 上：DC(ダルクローム)

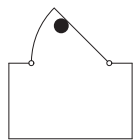
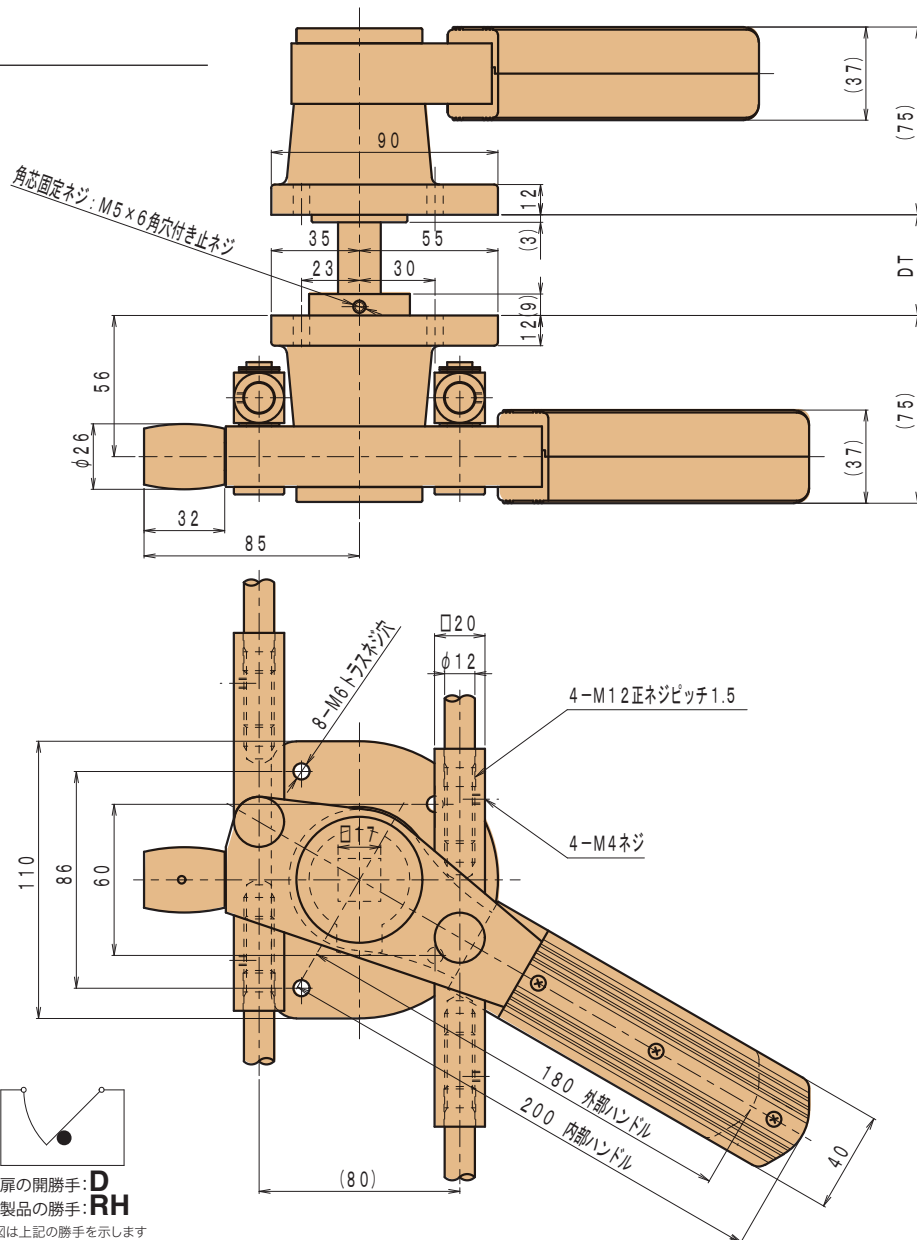
適 用：2651-2F/2W

2651-3F/3W

扉厚40~60mm(2651-2W/3W)

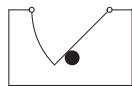
上記以外の扉厚は別途ご相談下さい。

製品図



扉の開勝手: **C**
製品の勝手: **RH**

本図は上記の勝手を示します



扉の開勝手: **D**
製品の勝手: **RH**

本図は上記の勝手を示します



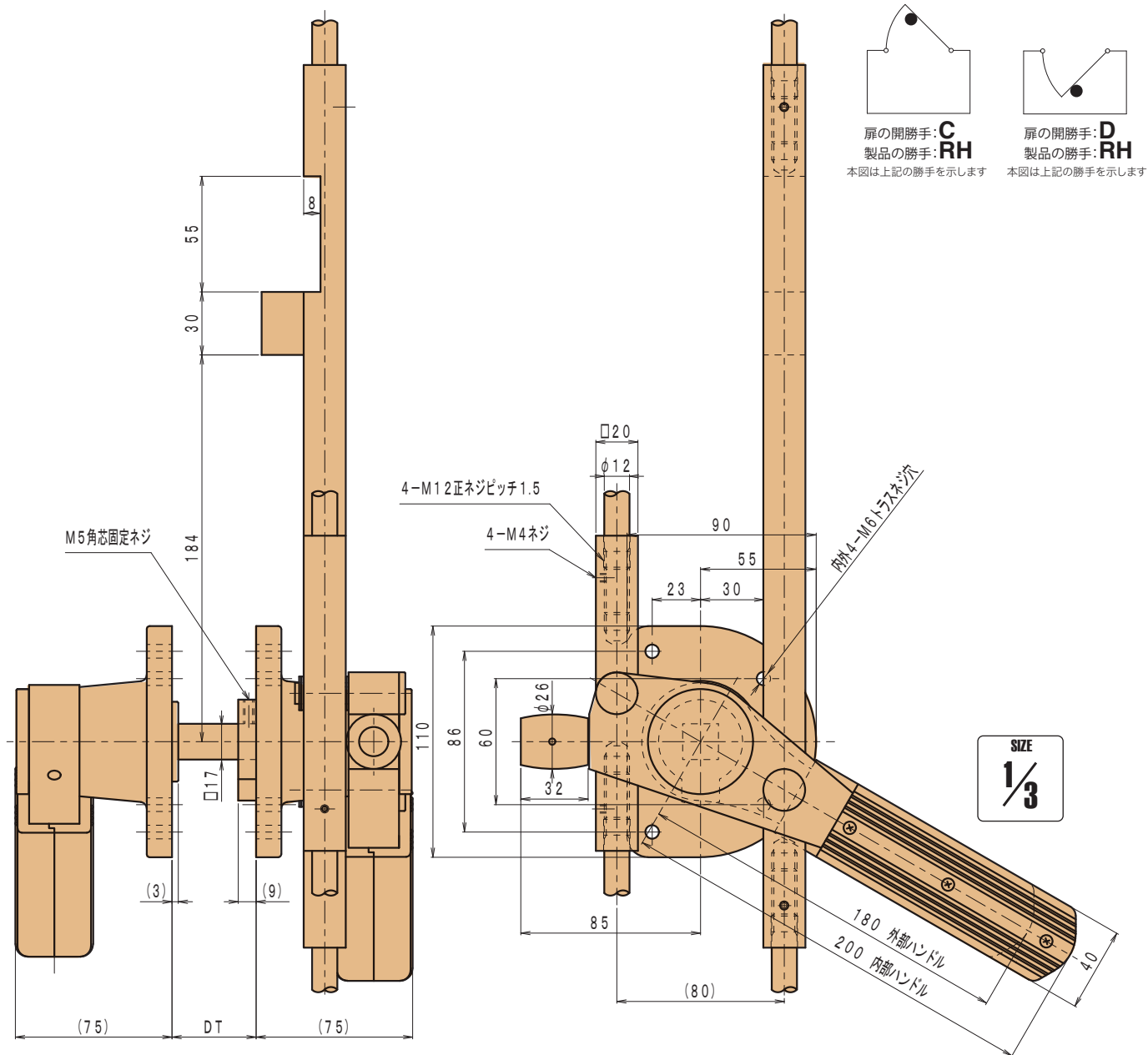
2651シリーズ中央ハンドル(3654用)



3点締りは内部側のハンドルにローラー付、2点締りはローラーなしです。
 ※2EF2/3EF2(片面仕様)のハンドルはロッド側のみです。

材 質：黄銅
 仕 上：DC(ダルクローム)
 適 用：2651-2EF2/2EW2
 2651-3EF2/3EW2
 扉厚40~60mm(2651-2EW2/3EW2)
 上記以外の扉厚は別途ご相談下さい。

製品図



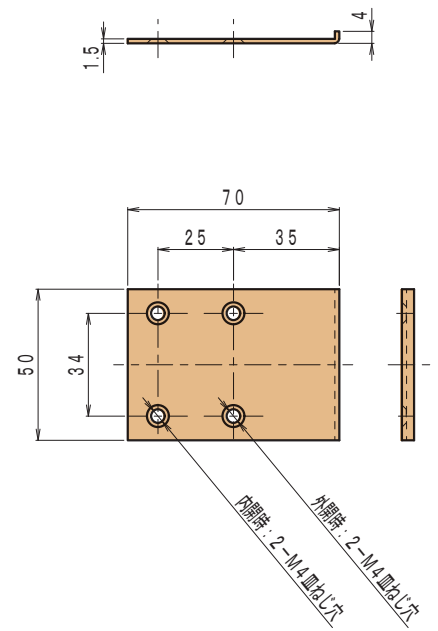
2651-TG3

安全装置



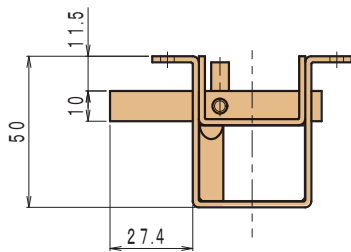
S-TG3

製品図 (S-TG3)

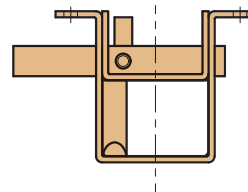


材質: ステンレス
仕上: SH(ステンレスヘアライン)
適用: 2651シリーズ

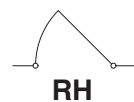
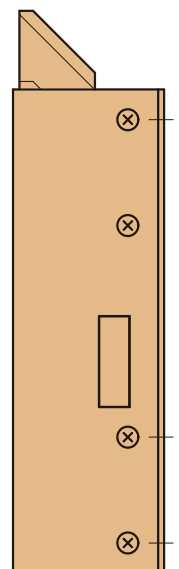
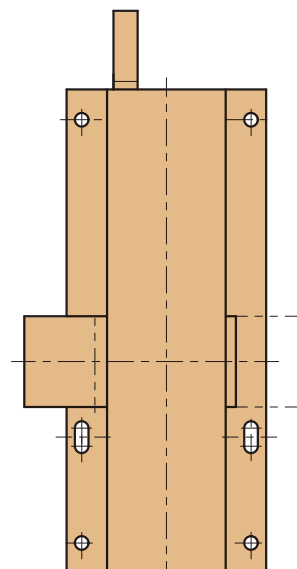
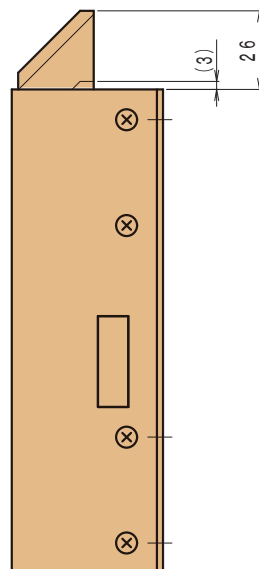
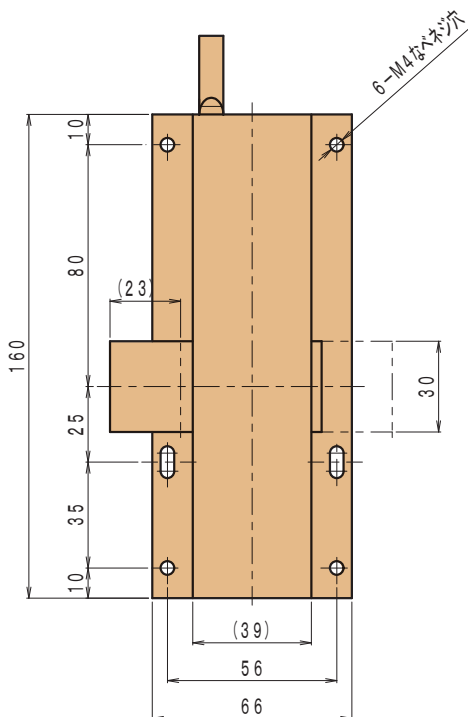
製品図



外開専用

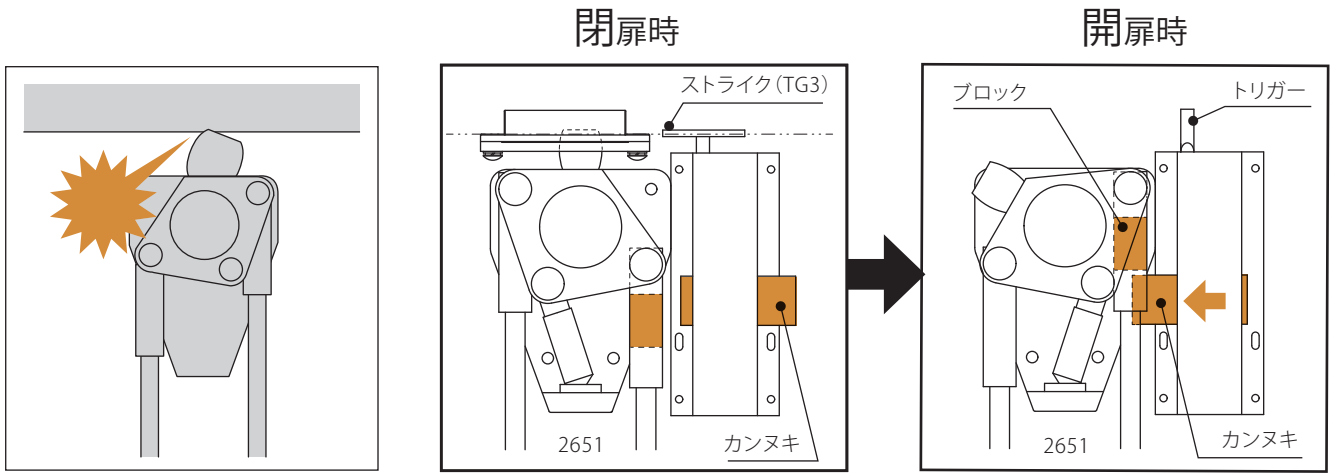


内開専用



本図は上記の勝手を示します



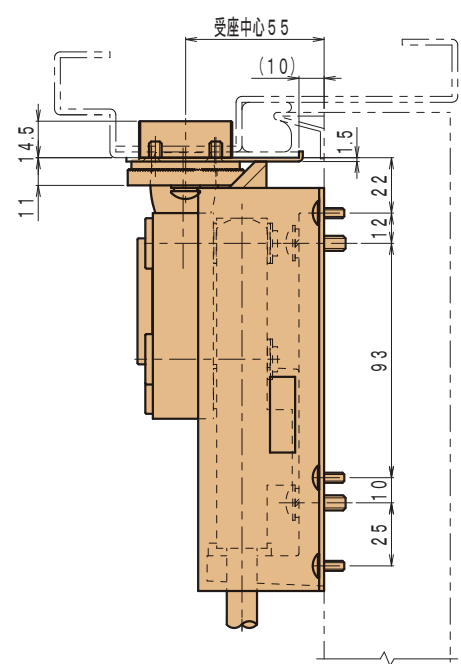
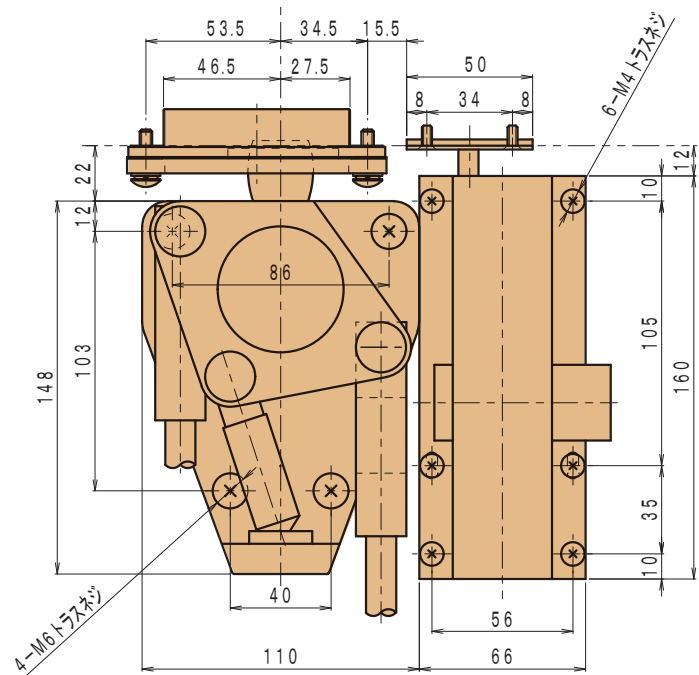
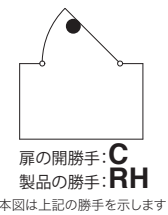
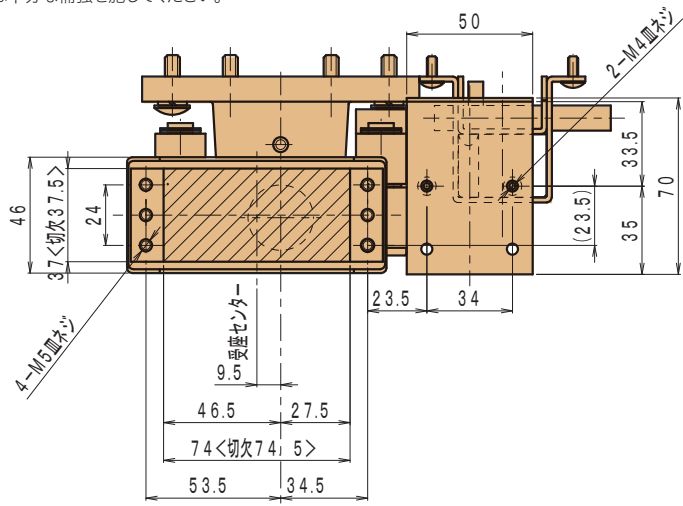


開扉状態でハンドルを下げると、ローラーが枠に当たり、枠を傷つけたり、ローラーが破損する恐れがあります。

ストライクからトリガー装置がはずれることで、カンヌキが2651側に突出し、ハンドルを下げようとしても角ロッドのブロックがカンヌキに当たり、ハンドルが下げられなくなります。

おさまり例

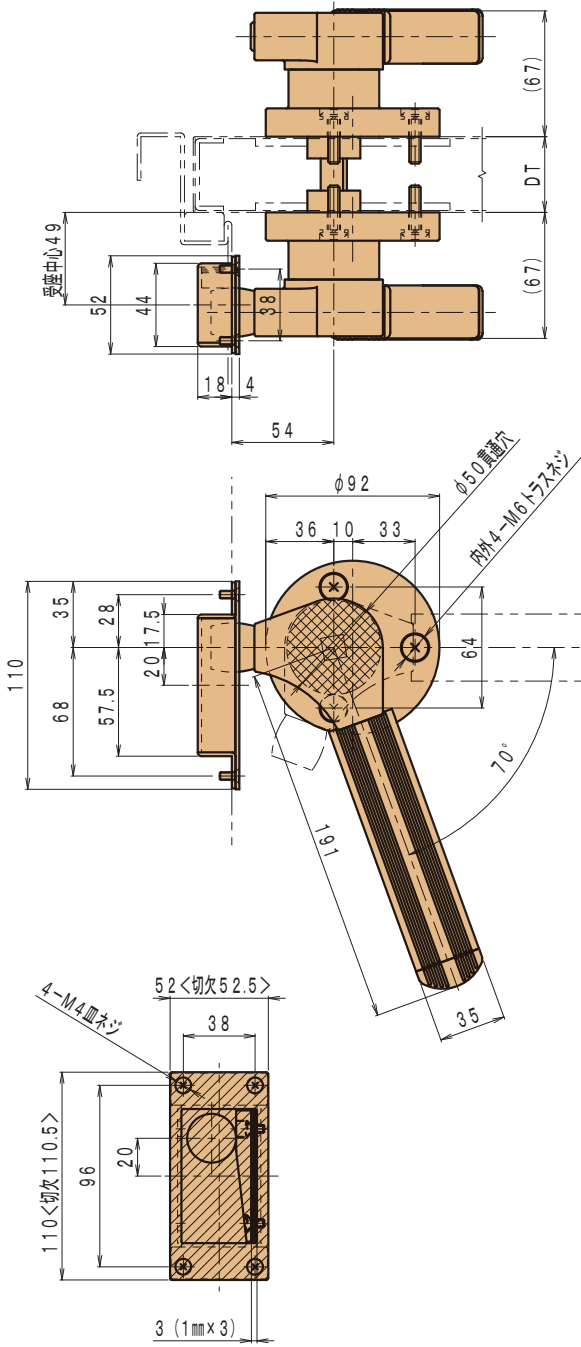
取付部分は十分な補強を施してください。



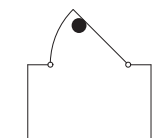
縮りハンドル

おさまり例(片開)

取付部分は十分な補強を施してください。



S-2944K
SEC A-A



扉の開勝手: **C**
製品の勝手: **RH**

本図は上記の勝手を示します



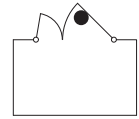
S-2944K
(製品図P49)



S-2944KF
(製品図P50)

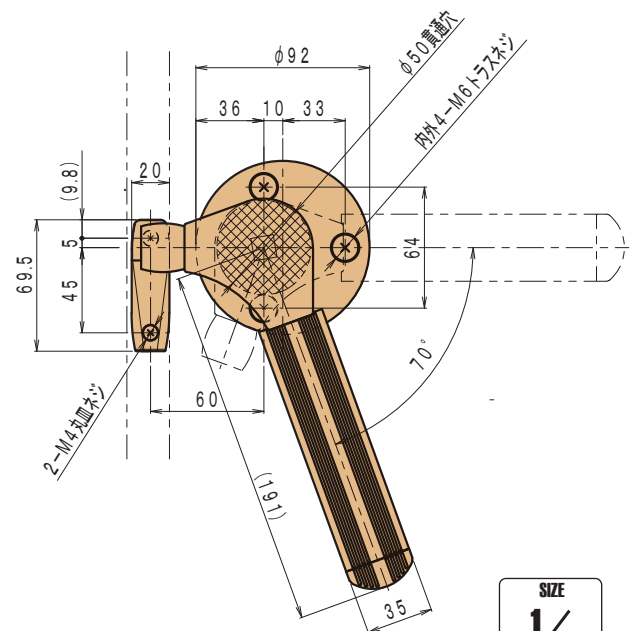
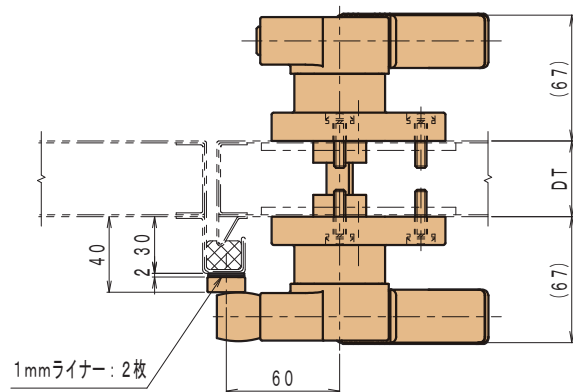
おさまり例(両開)

取付部分は十分な補強を施してください。



扉の開勝手: **E**
製品の勝手: **RH**

本図は上記の勝手を示します



2644W

両面縮りハンドル



内外部よりハンドル操作ができます。
 (トリガー装置は付いていません)
 付属のライナー (SP-2644) を使用して
 取付けレベルの調整ができます。

材 質：黄銅

仕 上：DC (ダルクROOM)

適 用：扉厚40~100mm

※上記以外の扉厚は別途ご相談下さい。



S-K
(製品図P48)

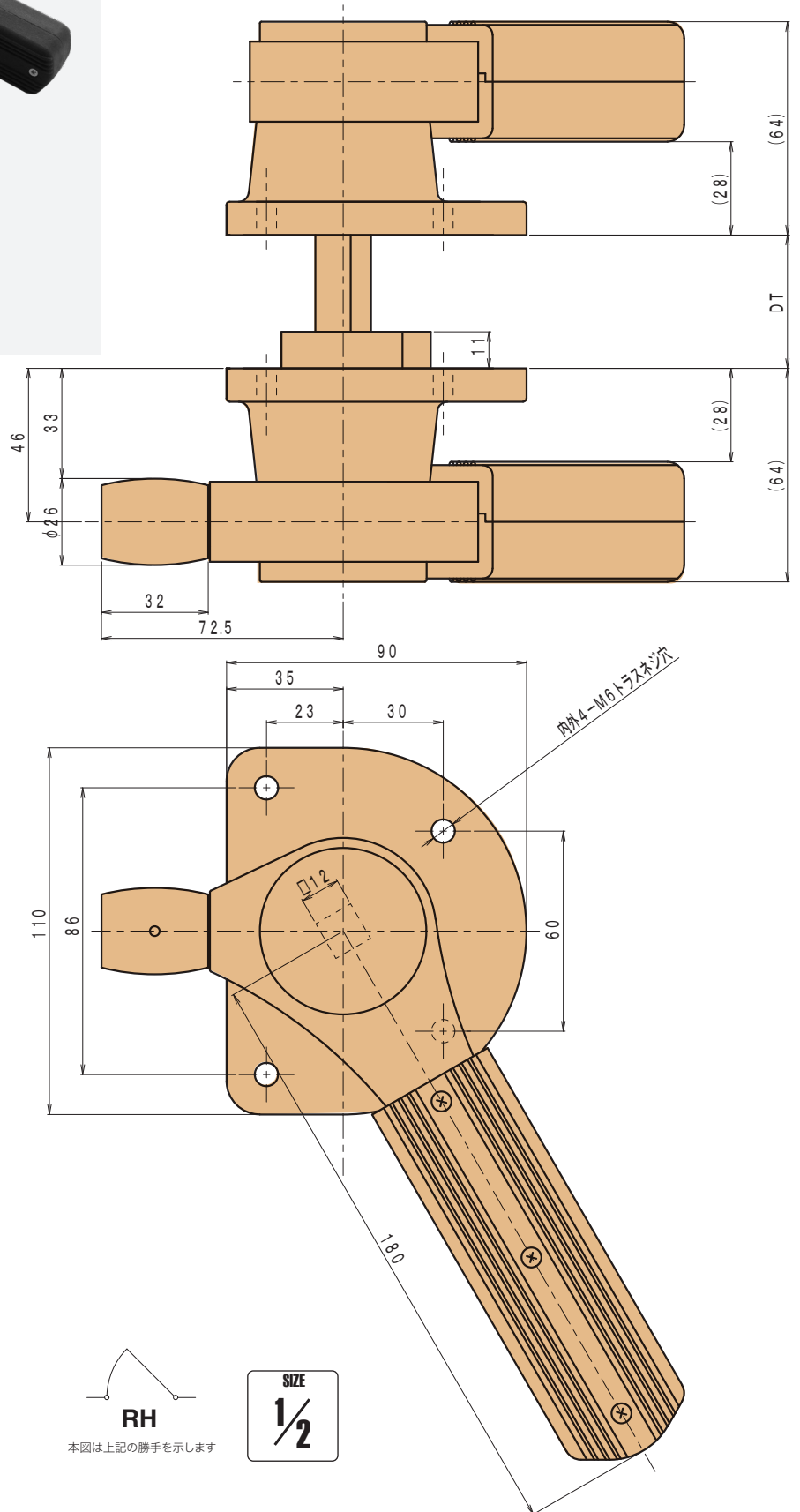


S-KF
(製品図P49)



SP-2644
(製品図P47)

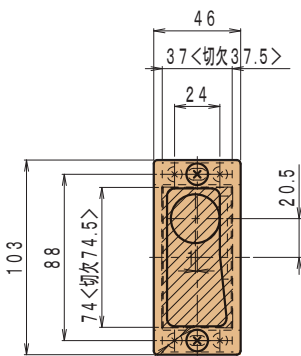
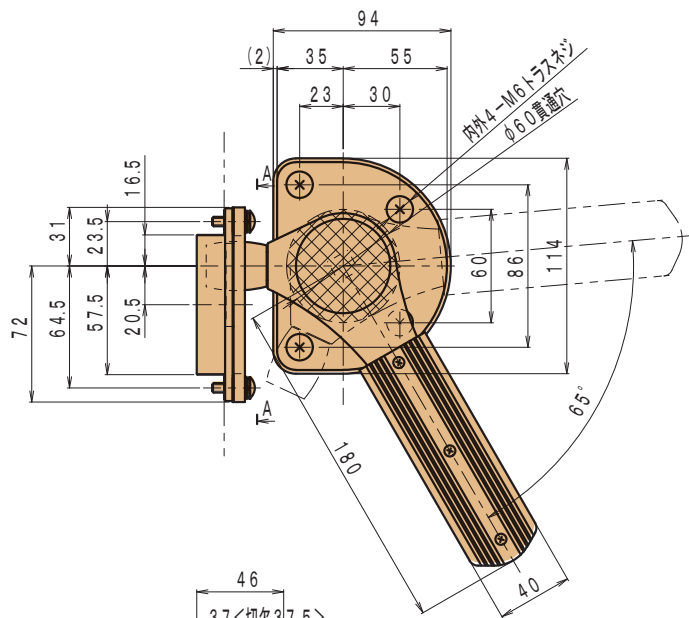
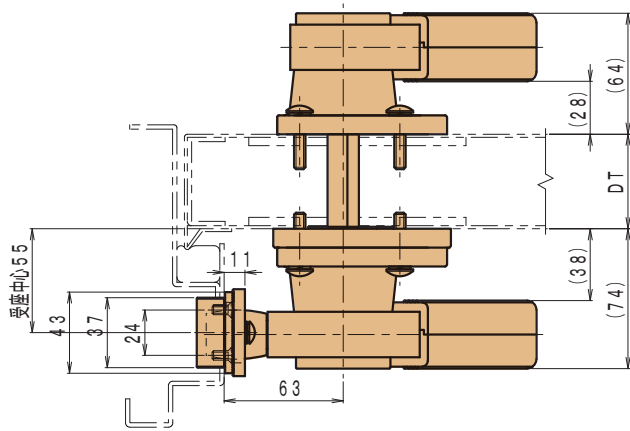
製品図



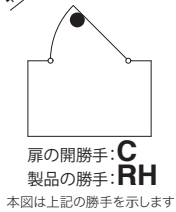
縮りハンドル

おさまり例(片開)

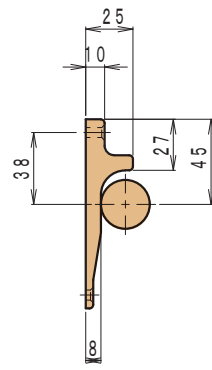
取付部分は十分な補強を施してください。



4-M5皿ネジ
S-K (RH)
SEC A-A

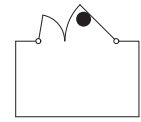


SIZE
1/4

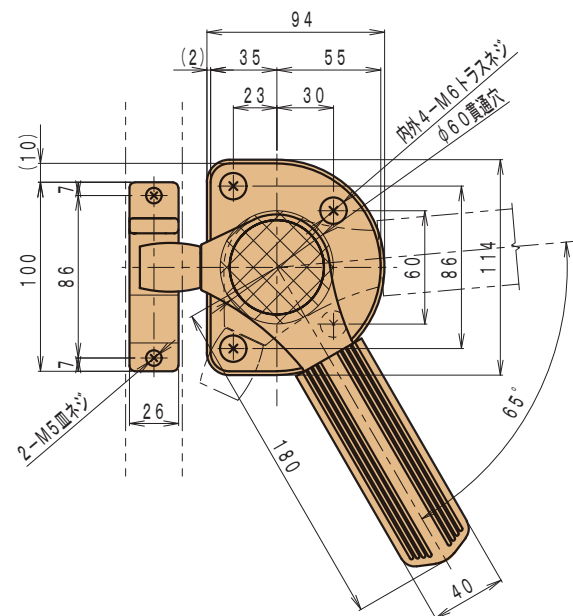
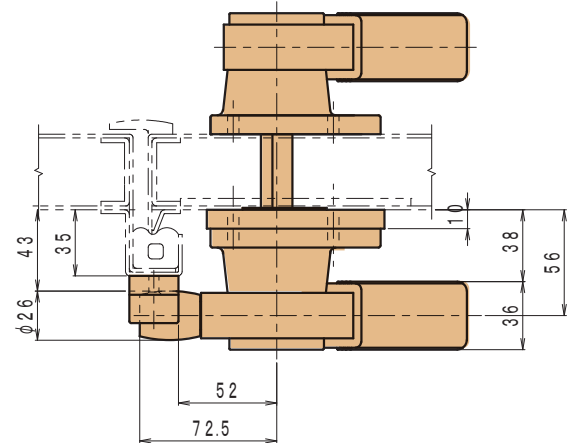


おさまり例(両開)

取付部分は十分な補強を施してください。



製品の勝手: RH
本図は上記の勝手を示します



2944F

片面締りハンドル



SCR



WAB

従来の締付けハンドルは、ATゴムの反発力の変化により閉扉時にハンドルが戻ったり、開扉時にはハンドルが途中で止まり枠をキズつけたりすることがありました。2944Fは締付け側と開放側の双方向にスプリングを効かせているため、そのような事故は起こりにくくなっています。また、木のぬくもりを感じる木製グリップ仕様(WAB)をご用意し、デザインにこだわるお客様への選択肢を広げています。

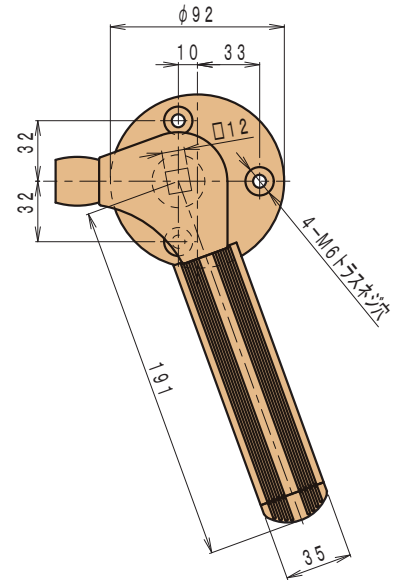
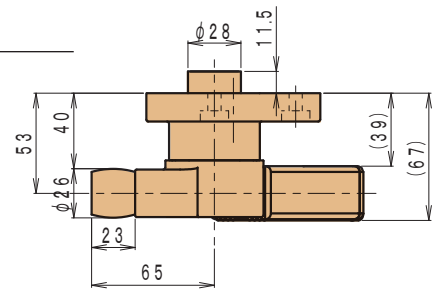
材 質：黄銅/黄銅・ウォールナット

仕 上：SCR(サーチライトクローム)/

WAB(ウォールナット+オールドブロンズ)

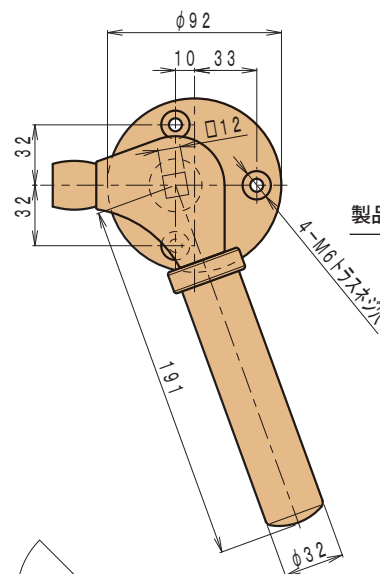
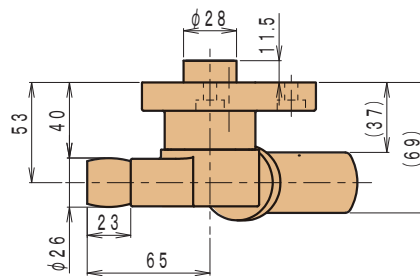
※ローラーのみサーチライトクローム

製品図



RH

本図は上記の勝手を示します



製品図



RH

本図は上記の勝手を示します



締りハンドル

2644F ^{R/L}

トリガー付き縮りハンドル

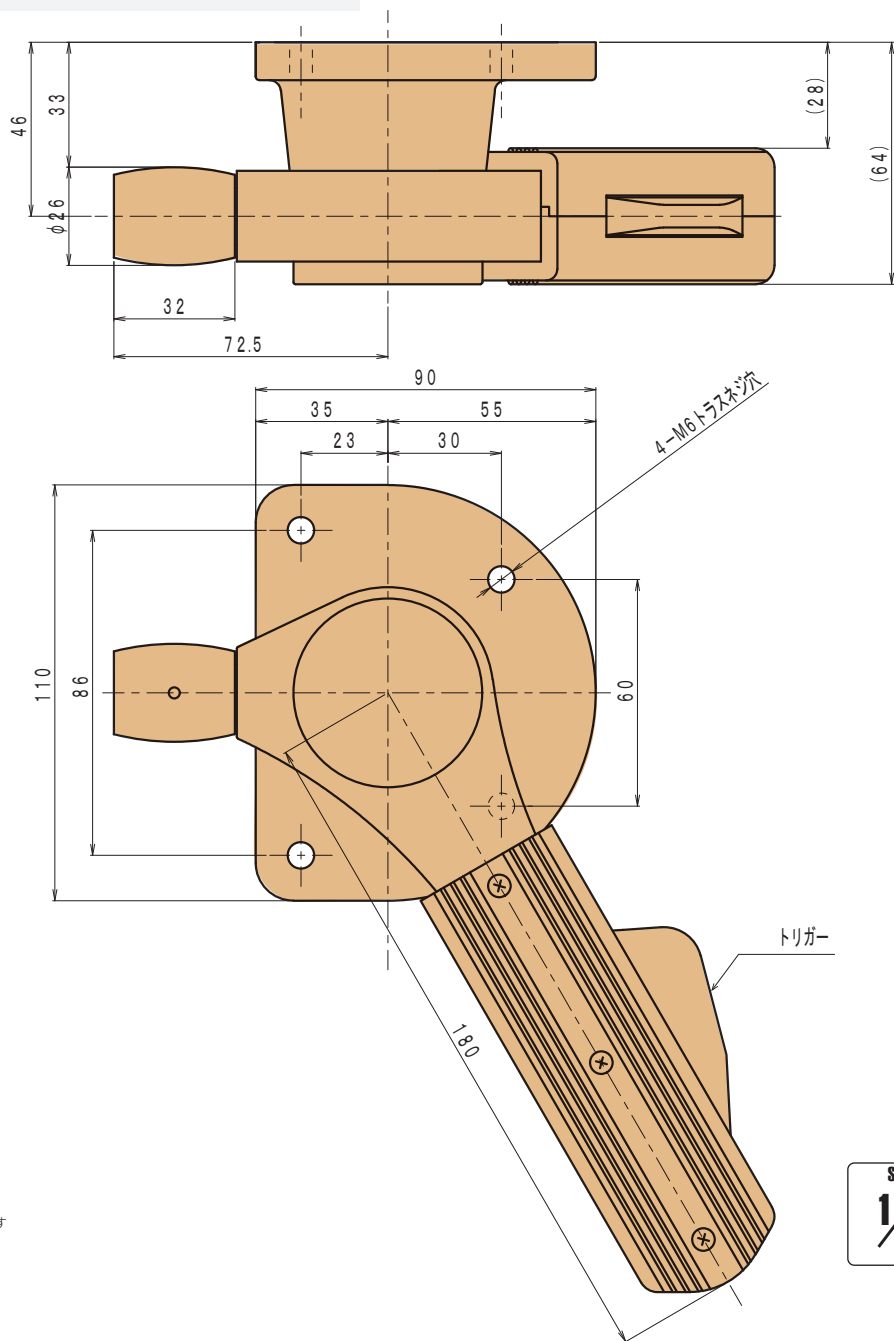


トリガーストッパー装置付きなので、室内側に使用した場合、施錠の必要はありません。また締め付け後の緩みを防止できます。本体内蔵のバネでハンドルの垂れ下がり防止し、よりスムーズなハンドル操作が得られます。付属のライナー（SP-2644）を使用して取付けレベルの調整ができます。

材質：黄銅

仕上：DC（ダルクローム）

製品図



RH

本図は上記の勝手を示します

SIZE
1/2



S-K (製品図P48)



S-KF (製品図P49)



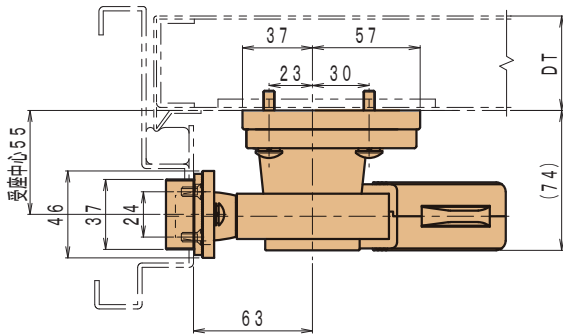
S-KF1 (製品図P48)



SP-2644 (製品図P47)

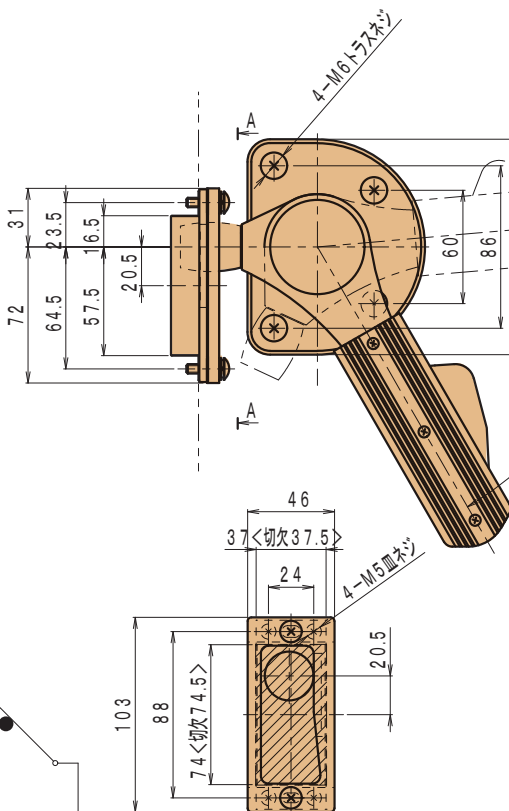
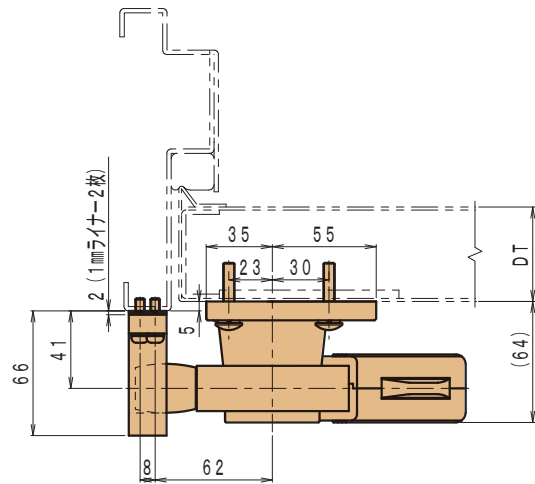
おさまり例(外開)

取付部分は十分な補強を施してください。

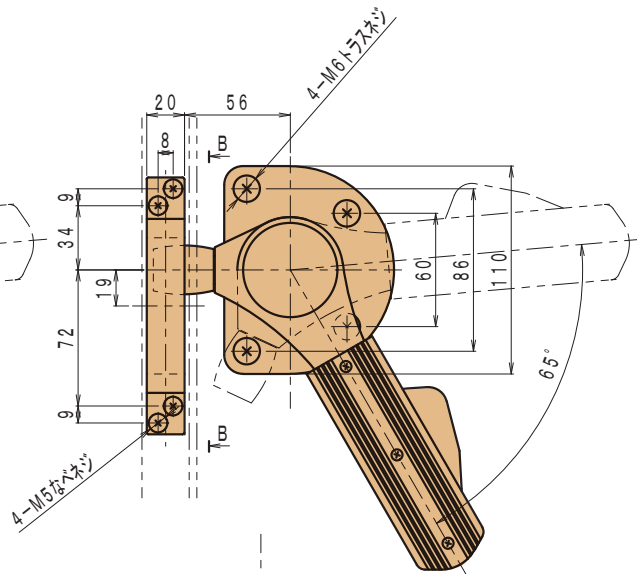


おさまり例(内開)

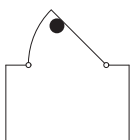
取付部分は十分な補強を施してください。



S-K (RH)
SEC A-A

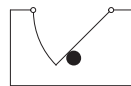


S-KF1
SEC B-B



扉の開勝手: **C**
製品の開勝手: **RH**

本図は上記の開手を示します



扉の開勝手: **D**
製品の開勝手: **RH**
本図は上記の開手を示します



2643F ^{R/L}

トリガー付き縮りハンドル



トリガーストッパー装置付きなので、室内側に使用した場合、施錠の必要はありません。また締め付け後の緩みを防止できます。本体内蔵のバネでハンドルの垂れ下がり防止し、よりスムーズなハンドル操作が得られます。付属のライナー(SP-2643)を使用して取付けレベルの調整ができます。

材 質：黄銅

仕 上：DC(ダルクローム)

適 用：扉の上下(手で操作できる範囲)



S-K(製品図P48)

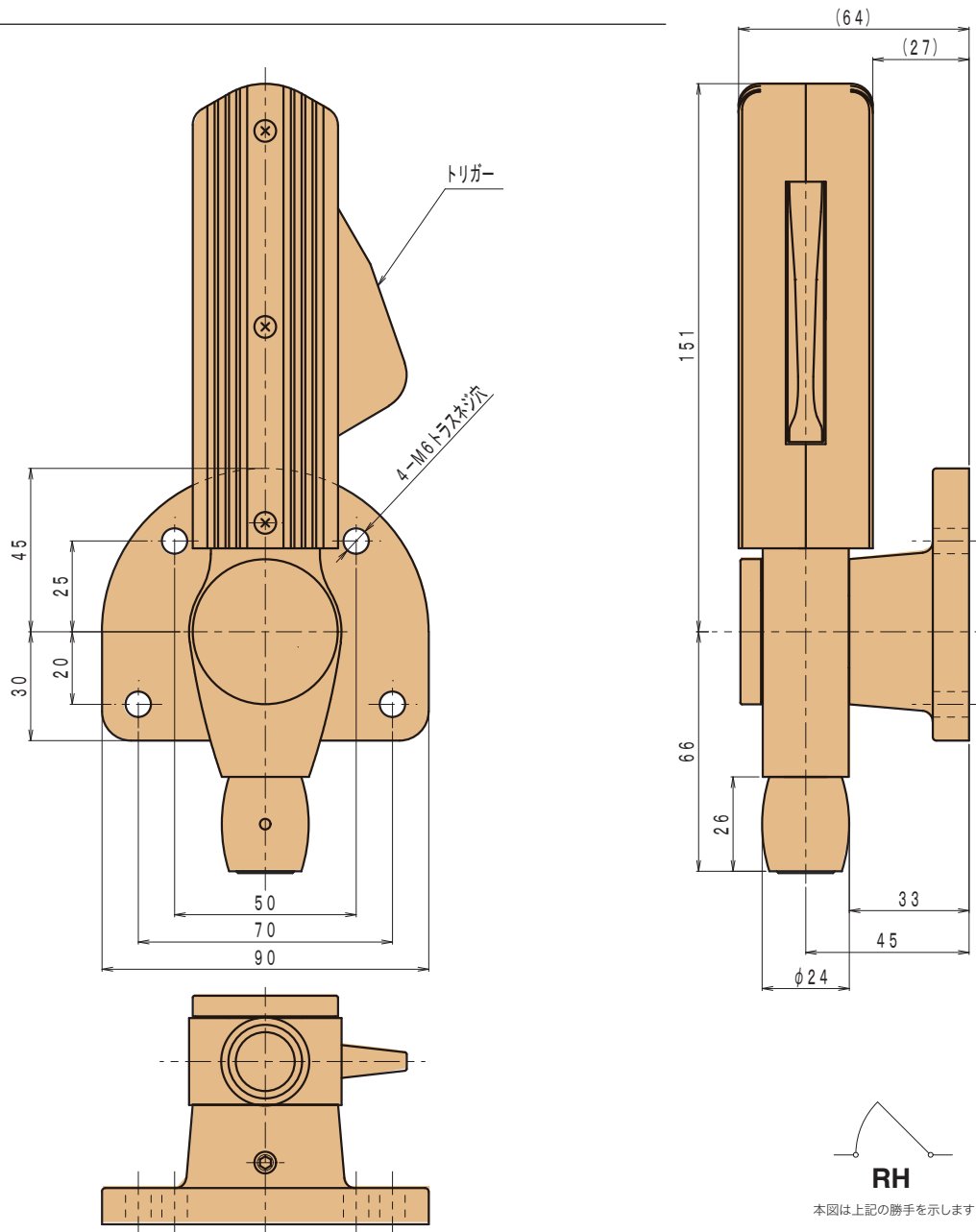


S-KF1(製品図P48)



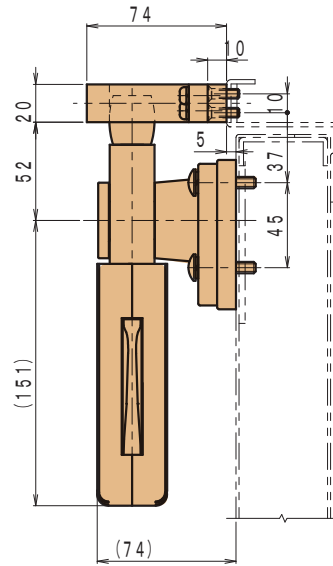
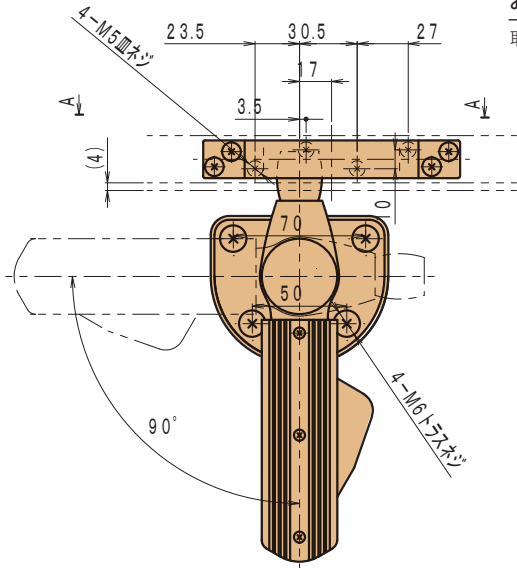
SP-2644(製品図P47)

製品図

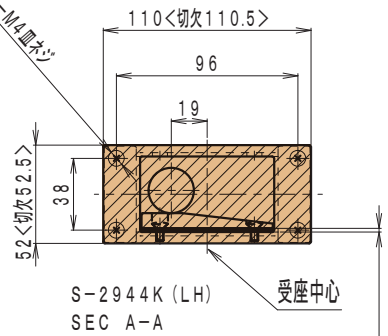
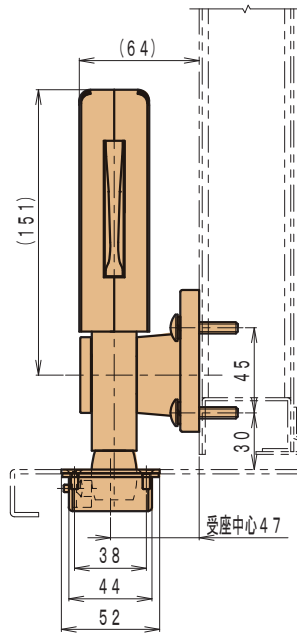
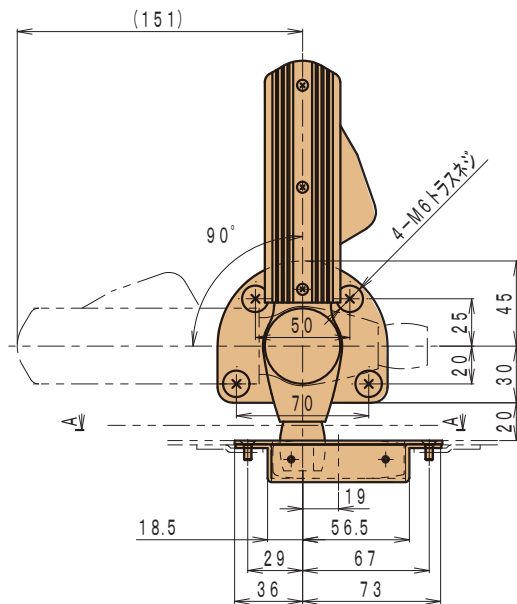
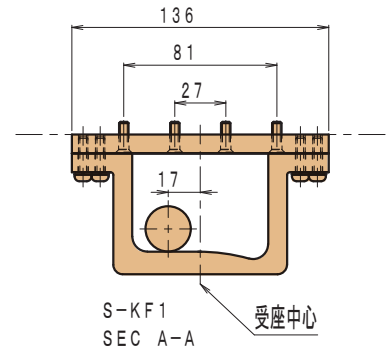


おさまり例(内開)

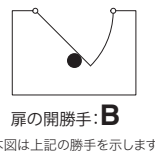
取付部分は十分な補強を施してください。



品番	勝手	数量
2643F	LH	1
S-KF1	-	1



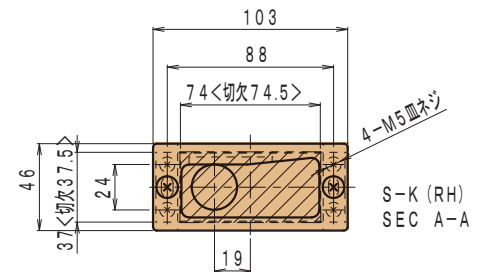
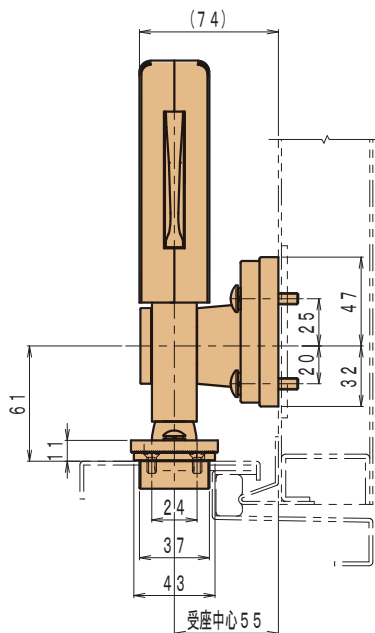
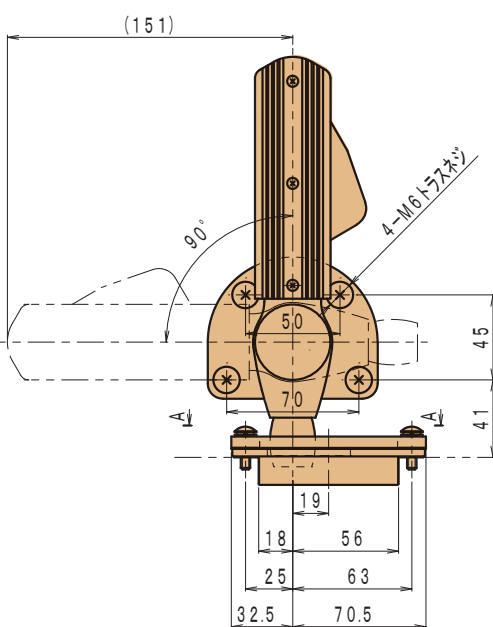
品番	勝手	数量
2643F	RH	1
S-2944K	LH	1



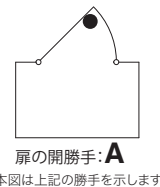
縮リハンドル

おさまり例(外開)

取付部分は十分な補強を施してください。



品番	勝手	数量
2643F	RH	1
S-K	RH	1



2621

縮りハンドル

縮りハンドル



ギヤタイプの縮りハンドルで手の届かない高い場所にご使用いただけます。付属のライナー (SP-2621・2643) を使用して取付けレベルの調整ができます。取付け位置はロッド寸法Hにより高さ調整ができます。

材 質：黄銅

仕 上：DC (ダルクローム)

適 用：扉上部

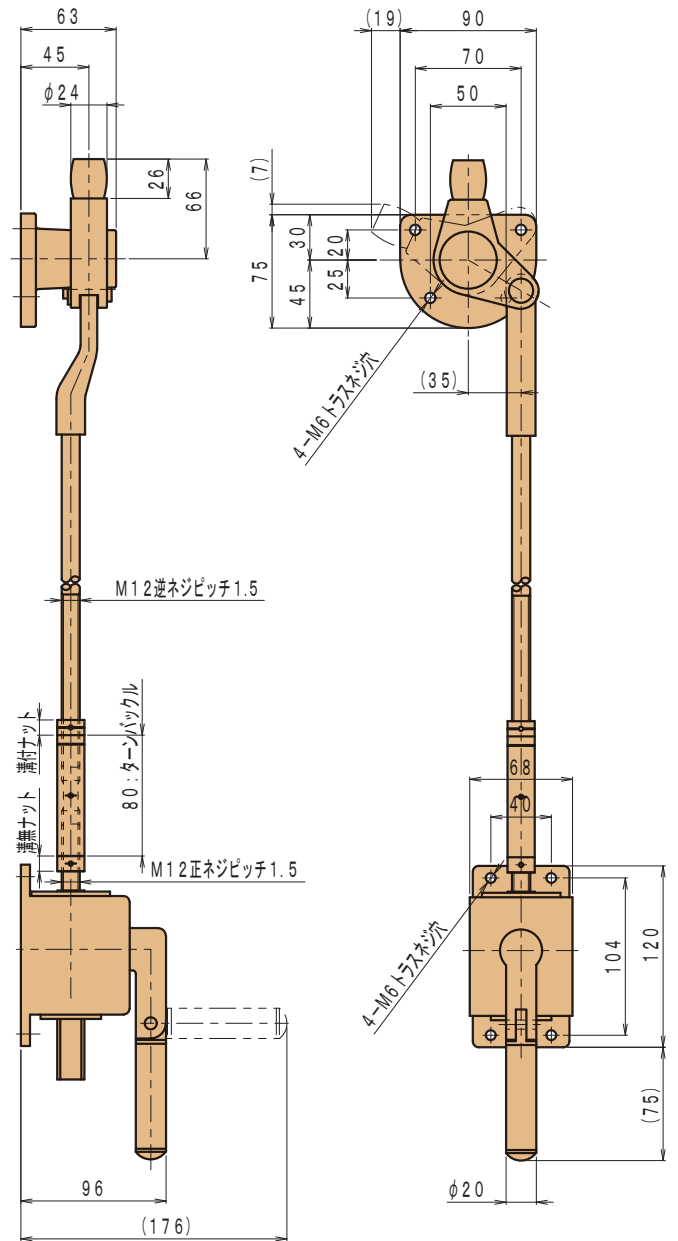
※H寸法をご指示下さい。

H寸法は1810mm以下 (扉H3300mm以下)

1810mmを超える場合は別途ご相談下さい。

※本製品は右勝手 (RH) のみです。

製品図



SIZE
1/5



SP-2621 (製品図P47)



SP-2643 (製品図P47)



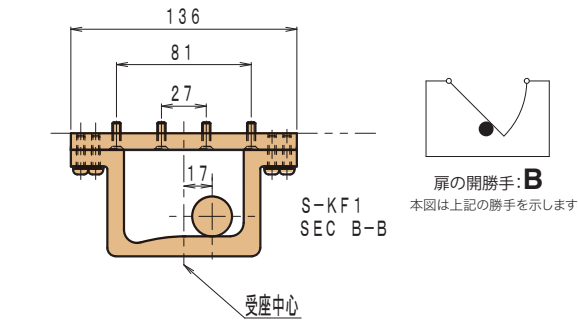
S-K (製品図P48)



S-KF (製品図P49)

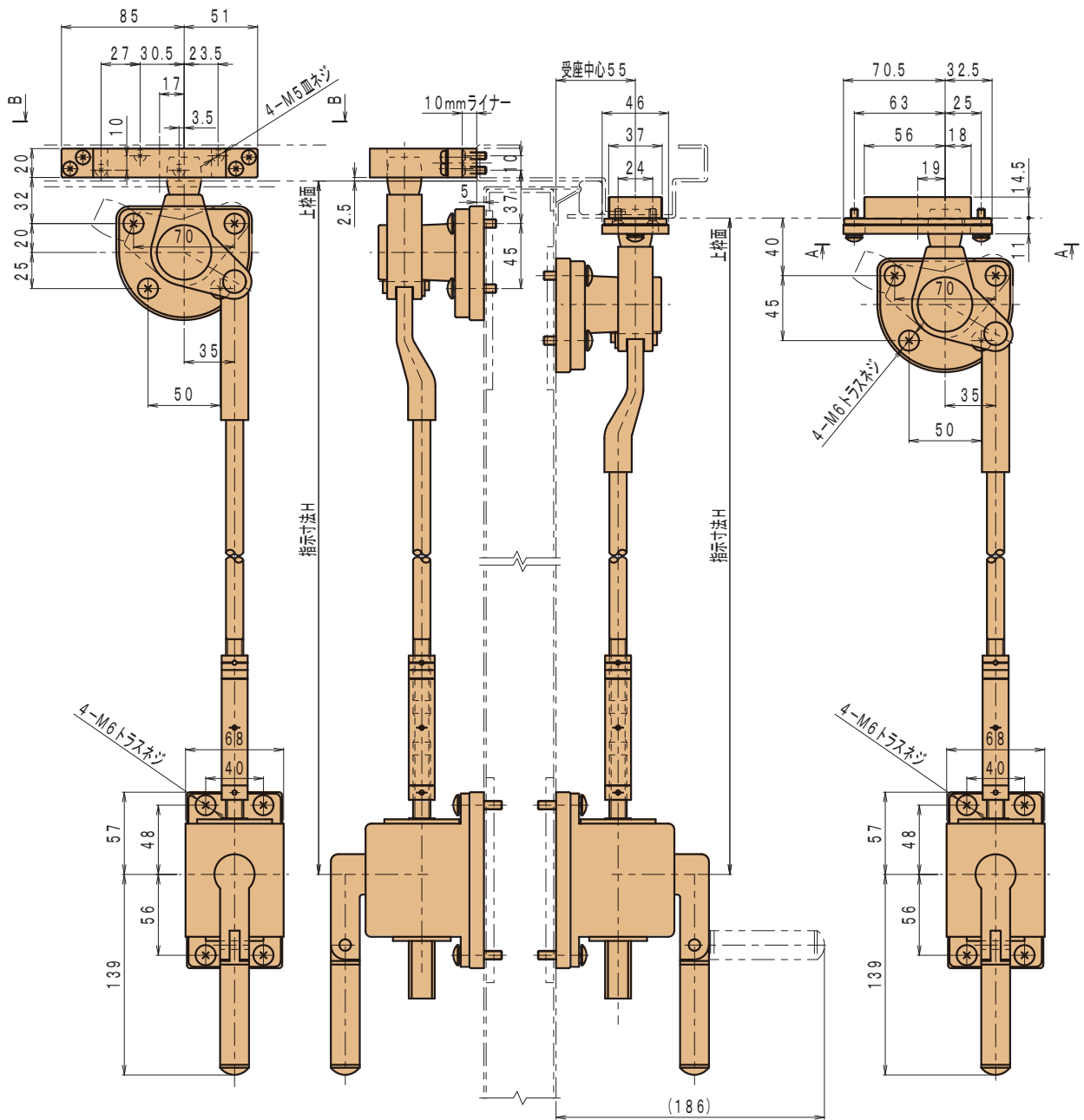
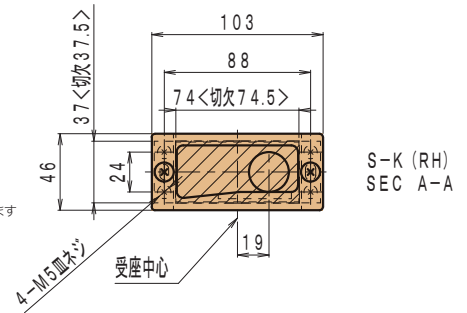
おさまり例(内開)

取付部分は十分な補強を施してください。



おさまり例(外開)

取付部分は十分な補強を施してください。



縮リハンドル



2648

片面締りハンドル

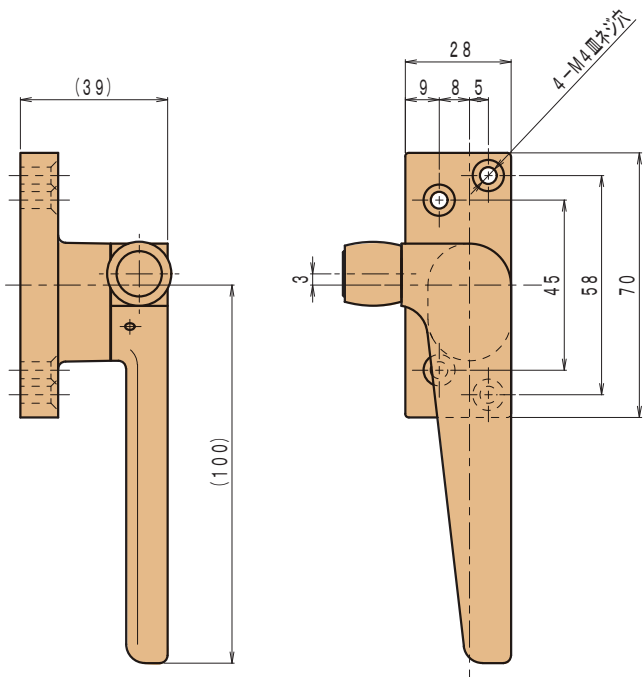
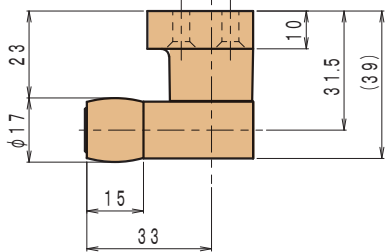


小型AT扉用の締りハンドルです。

材 質：黄銅

仕 上：DC(ダルクローム)

製品図

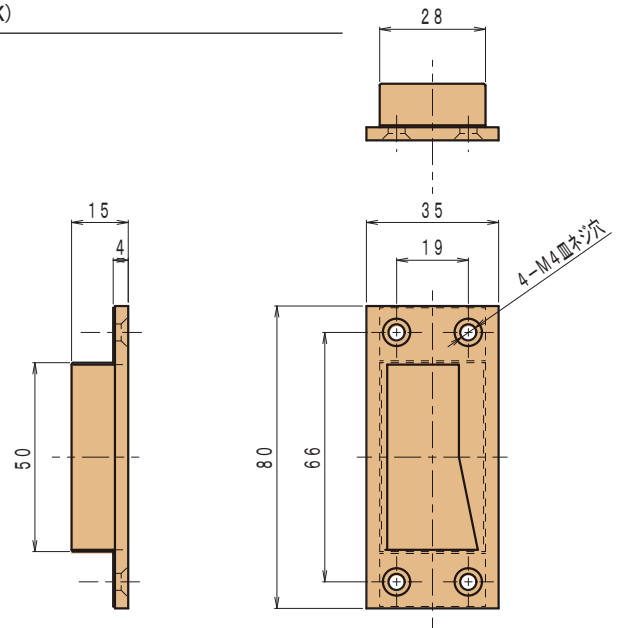


S-2648KF

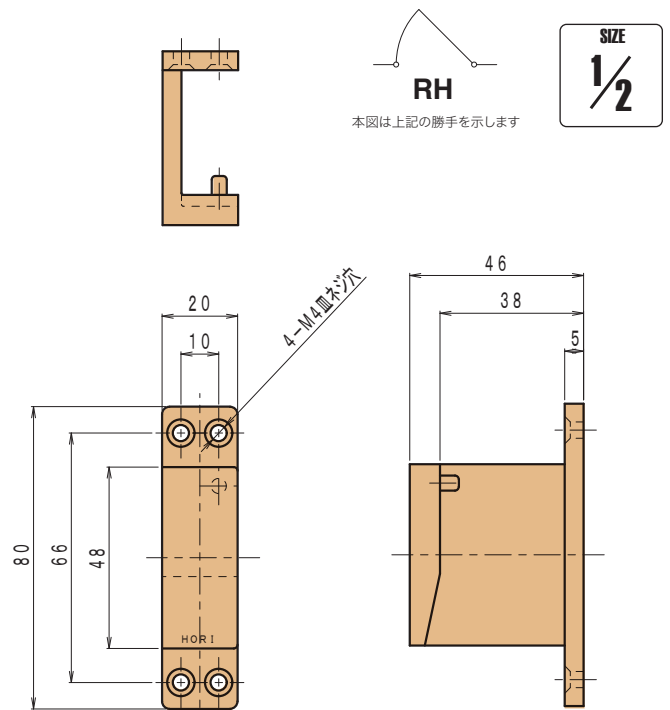


S-2648K

製品図(S-2648K)

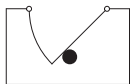


製品図(S-2648KF)



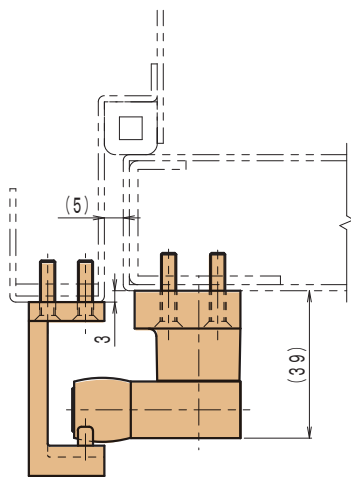
おさまり例(内開)

取付部分は十分な補強を施してください。



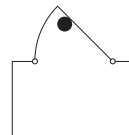
扉の開勝手: **D**
製品の勝手: **RH**

本図は上記の勝手を示します



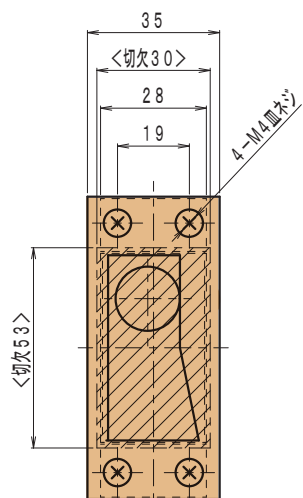
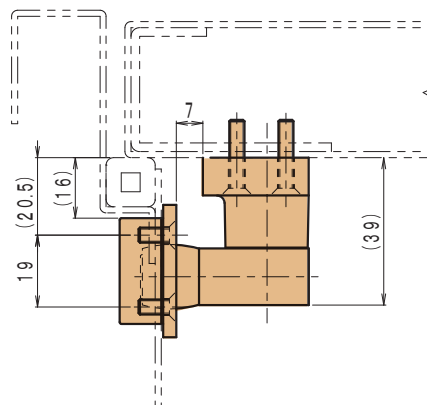
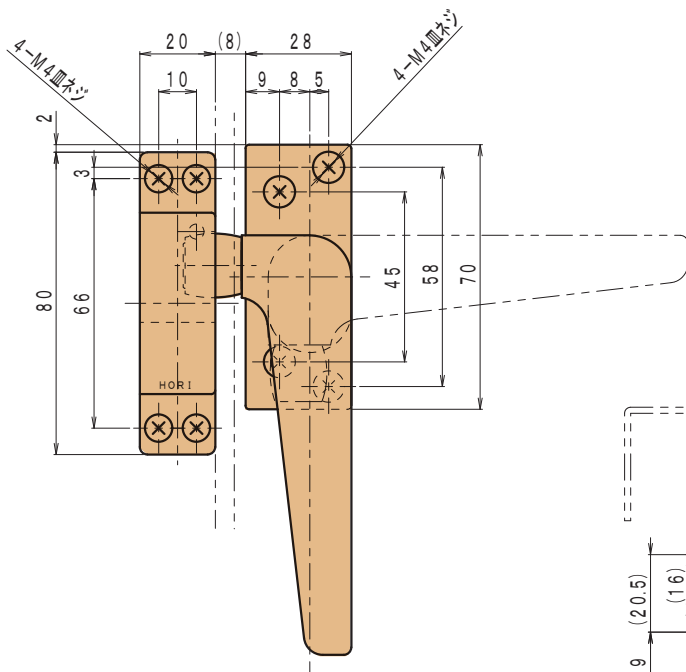
おさまり例(外開)

取付部分は十分な補強を施してください。



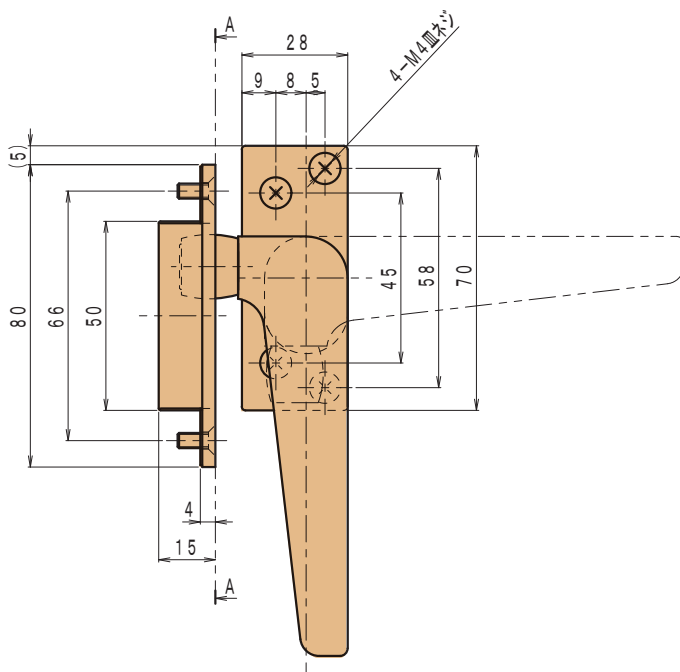
扉の開勝手: **C**
製品の勝手: **RH**

本図は上記の勝手を示します



S-2648K (RH)
SEC A-A

SIZE
1/2



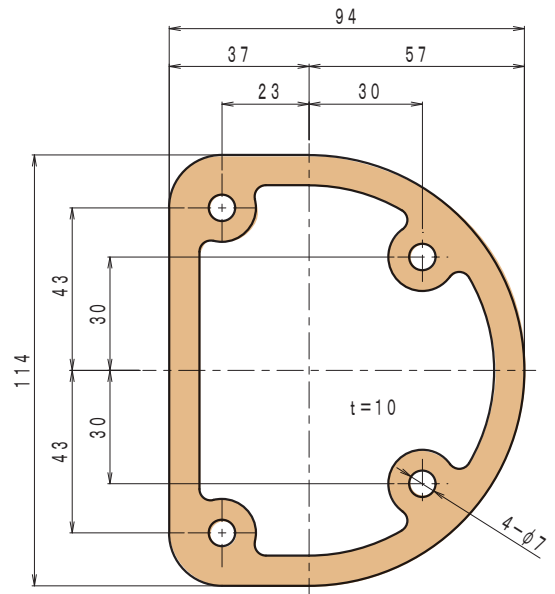
SP-2644

縮りハンドル用ライナー



材 質：黄銅
仕 上：DC(ダルクローム)
適 用：2644F/2644W

SIZE
1/2



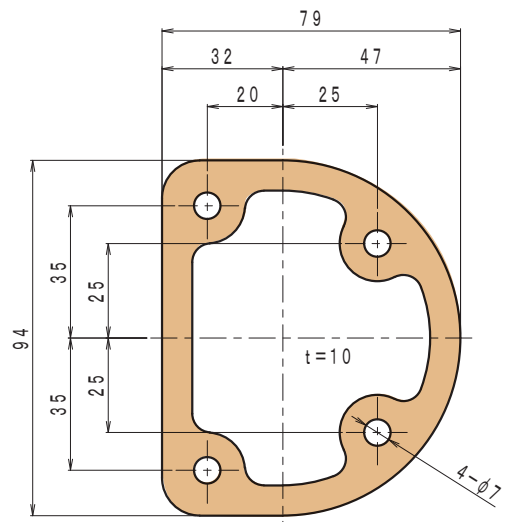
SP-2643

縮りハンドル用ライナー



材 質：黄銅
仕 上：DC(ダルクローム)
適 用：2643F/2621上部

SIZE
1/2



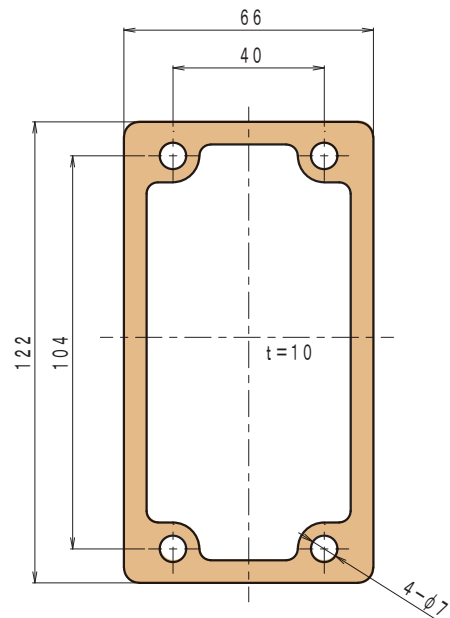
SP-2621

縮りハンドル用ライナー



材 質：黄銅
仕 上：DC(ダルクローム)
適 用：2621下部

SIZE
1/2



縮りハンドル

S-K

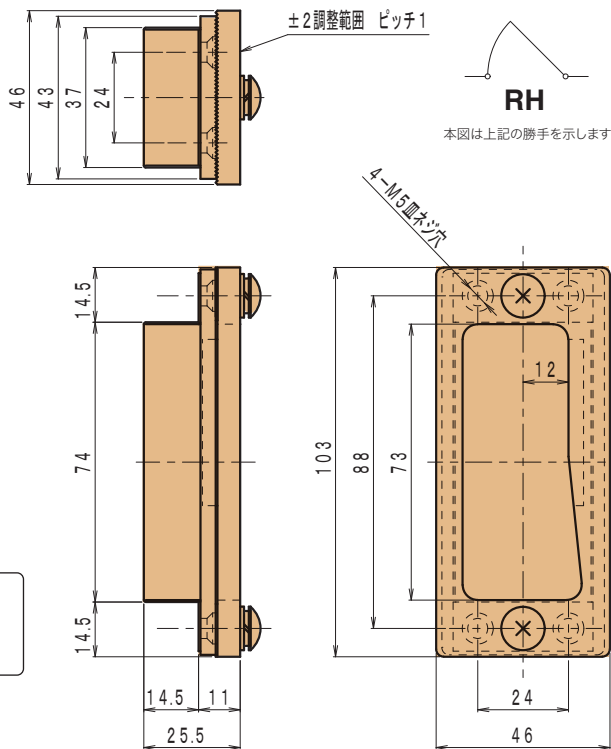
縮りハンドル用ストライク



勝手A・C・E・F (P3参照)の受けです。
±2mm調節が可能です。

- 材 質：黄銅
仕 上：DC (ダルクローム)
適 用：2651シリーズ
2644W
2644F
2643F
2621

SIZE
1/2



S-KF1

縮りハンドル用ストライク



勝手B・D・G・H (P3参照)の受けです。
付属のライナーで取付けレベルの調整ができます。

- 材 質：黄銅
仕 上：DC (ダルクローム)
適 用：2651シリーズ
2644F
2643F
2621



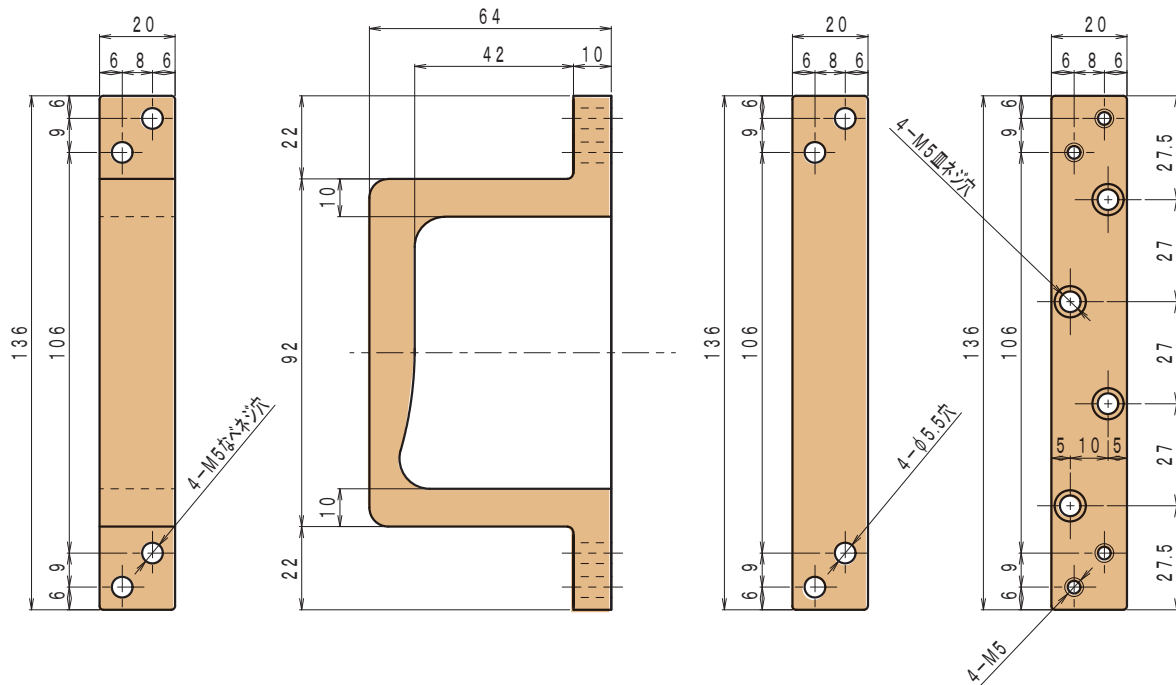
ライナーA



ライナーB

ライナーA
t=1

ライナーB
t=10



SIZE
1/2

S-KF

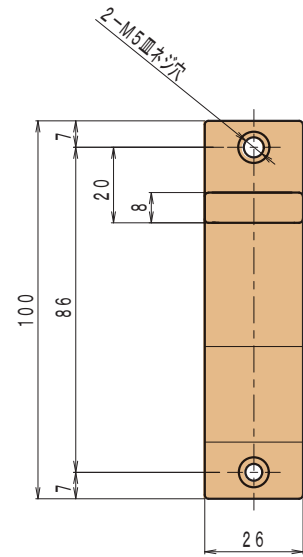
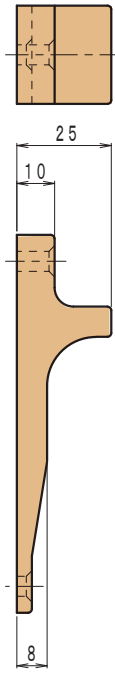
縮りハンドル用ストライク



勝手E・F (P3参照) の受けです。

- 材質：黄銅
- 仕上：DC (ダルクローム)
- 適用：2651シリーズ
2644W
2644F

SIZE
1/2



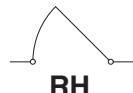
S-2651U2 ^{1/2}

縮りハンドル用ストライク



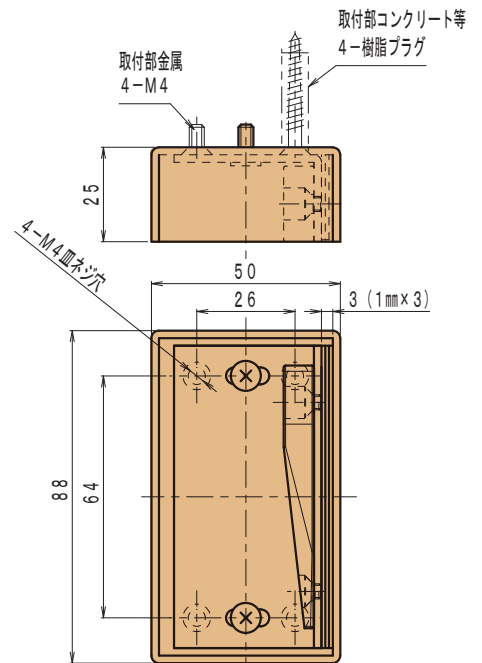
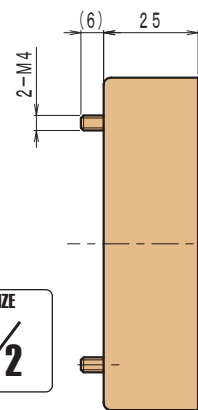
勝手B・D・G・H (P3参照) の受けです。

- 材質：ステンレス
- 適用：2651シリーズ



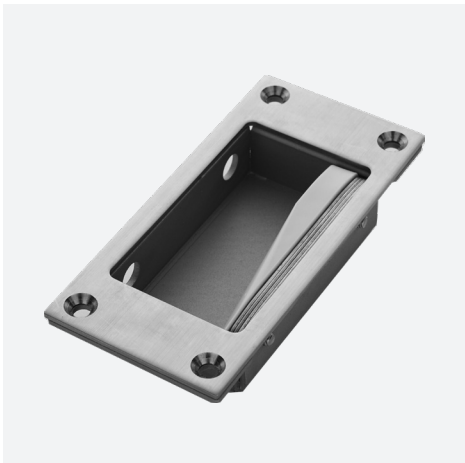
本図は上記の勝手を示します

SIZE
1/2



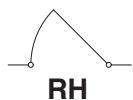
S-2944K ^{1/2}

縮りハンドル用ストライク



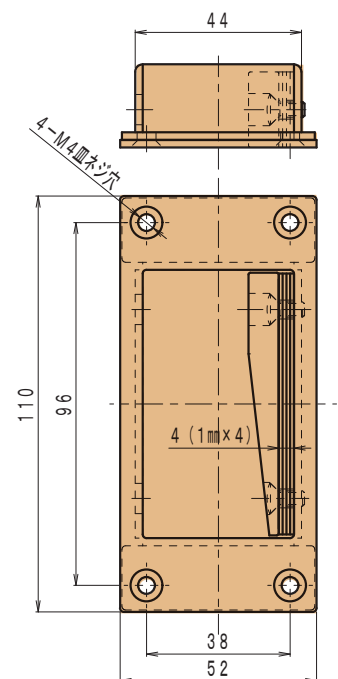
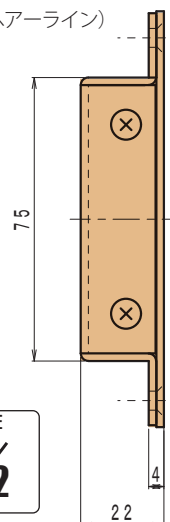
勝手A・C・E・F (P3参照) の受けです。

- 材質：ステンレス
- 仕上：SH (ステンレスヘアライン)
- 適用：2944シリーズ
2651シリーズ
2643F



本図は上記の勝手を示します

SIZE
1/2



・勝手変更可能。

縮りハンドル

S-2944KF

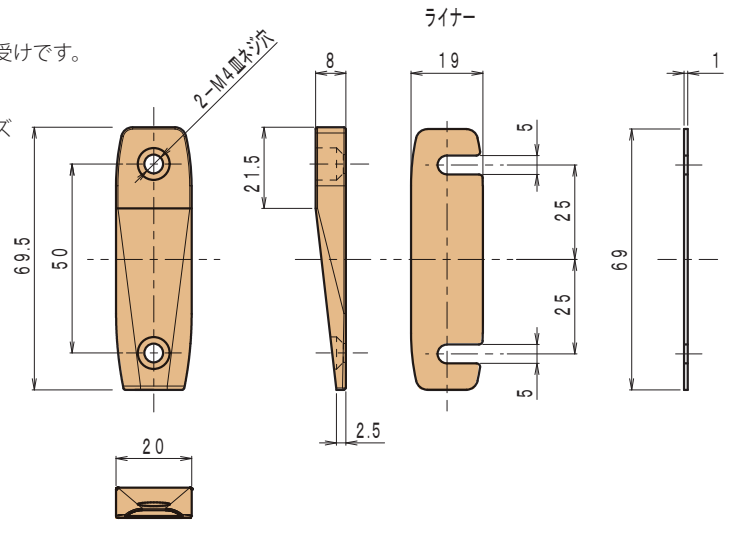
縮りハンドル用ストライク



勝手E・F(P3参照)の受けです。

材質：樹脂

適用：2944シリーズ



SIZE
1/2

G-2651

縮りハンドル用ロッドガイド

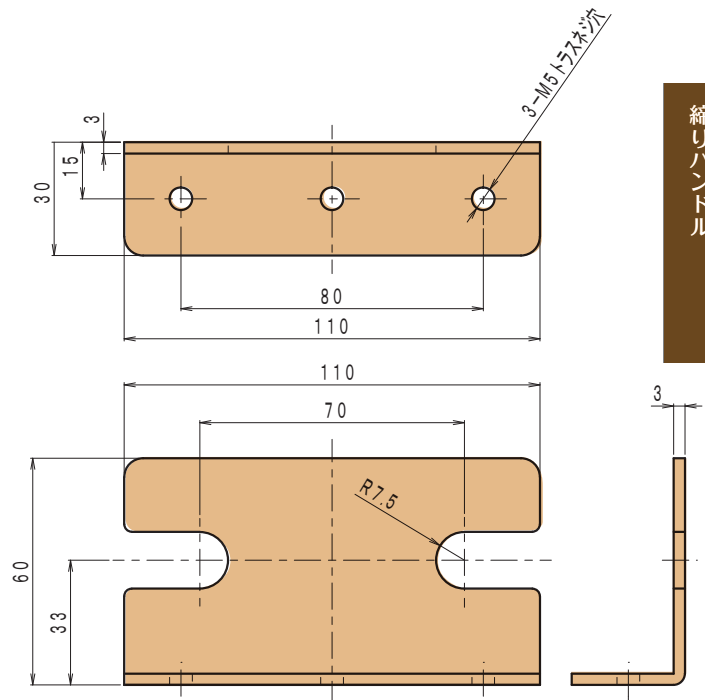


材質：黄銅

仕上：DC(ダルクローム)

適用：2651シリーズ

扉高3500mm以上



SIZE
1/2

G-2621

縮りハンドル用ロッドガイド

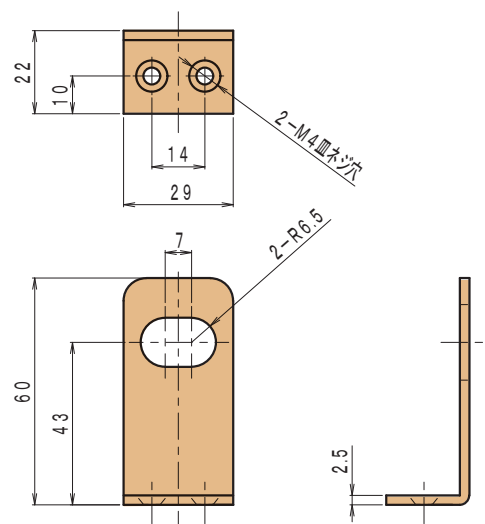


材質：ステンレス

仕上：SH(ステンレスヘアーライン)

適用：2621

扉高3500mm以上



SIZE
1/2

縮りハンドル

H-2652/W-2652-2/W-1980

脱着ハンドル



扉の開閉時のみハンドルを使用します。

材質：黄銅

仕上：DC(ダルクローム)

H-2652

WB(ホワイトブロンズ)

W-2652-2

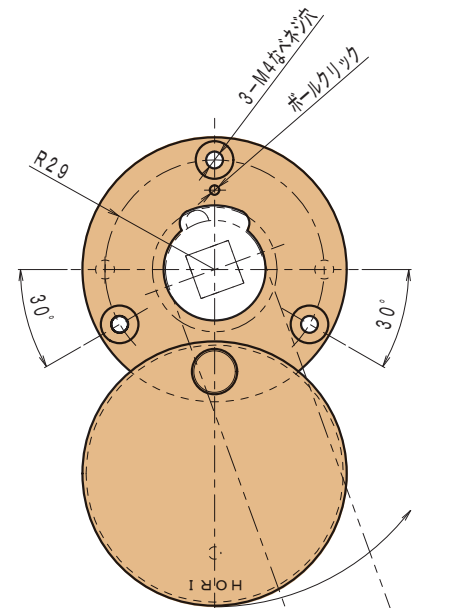
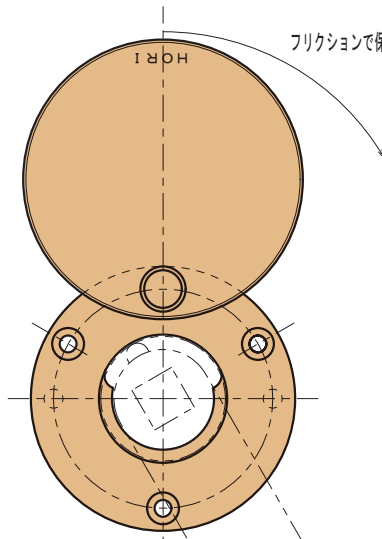
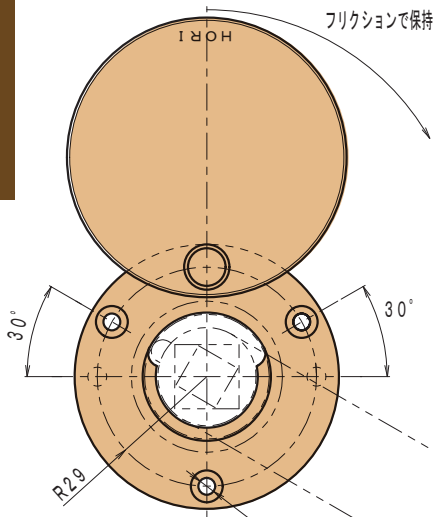
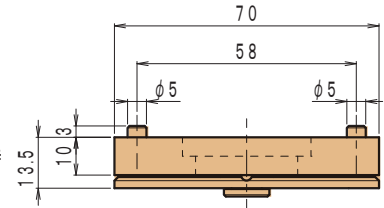
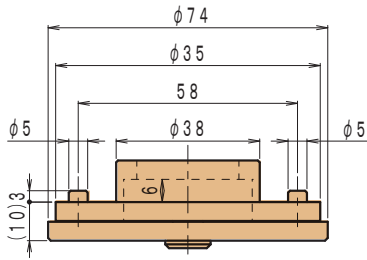
W-1980

適用：

締りハンドル	脱着ハンドル	脱着ハンドル座
2644W / 2651-*W	H-2652	W-2652-2
1980	H-2652	W-1980

締りハンドル

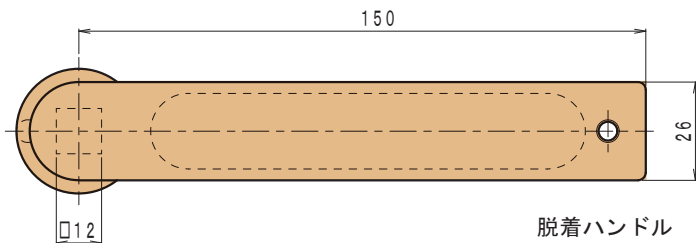
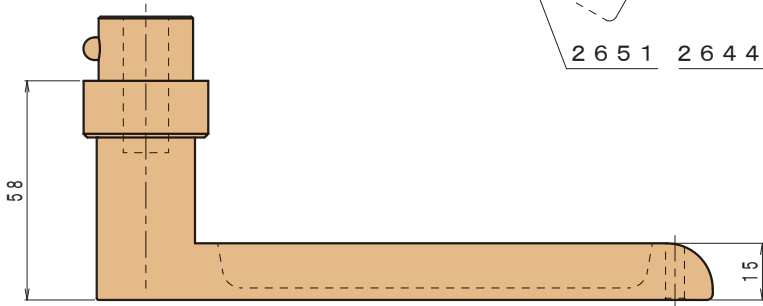
製品図



脱着ハンドル座 (W-2652-2)

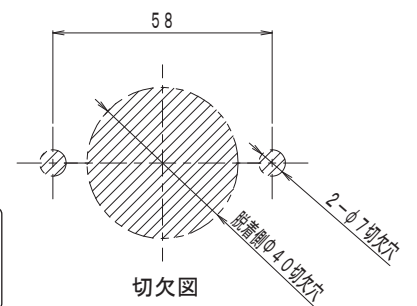
脱着ハンドル座 (W-1980)

2651 2644



脱着ハンドル

SIZE
1/2



クレモンボルト
CREMONE BOLTS

1980

クレモンボルト



材質：ハンドル 黄銅
 仕上：ハンドル DC (ダルクローム)
 仕様：BS70mm
 適用：エアータイト扉
 ※L1、L2寸法をご指示下さい。

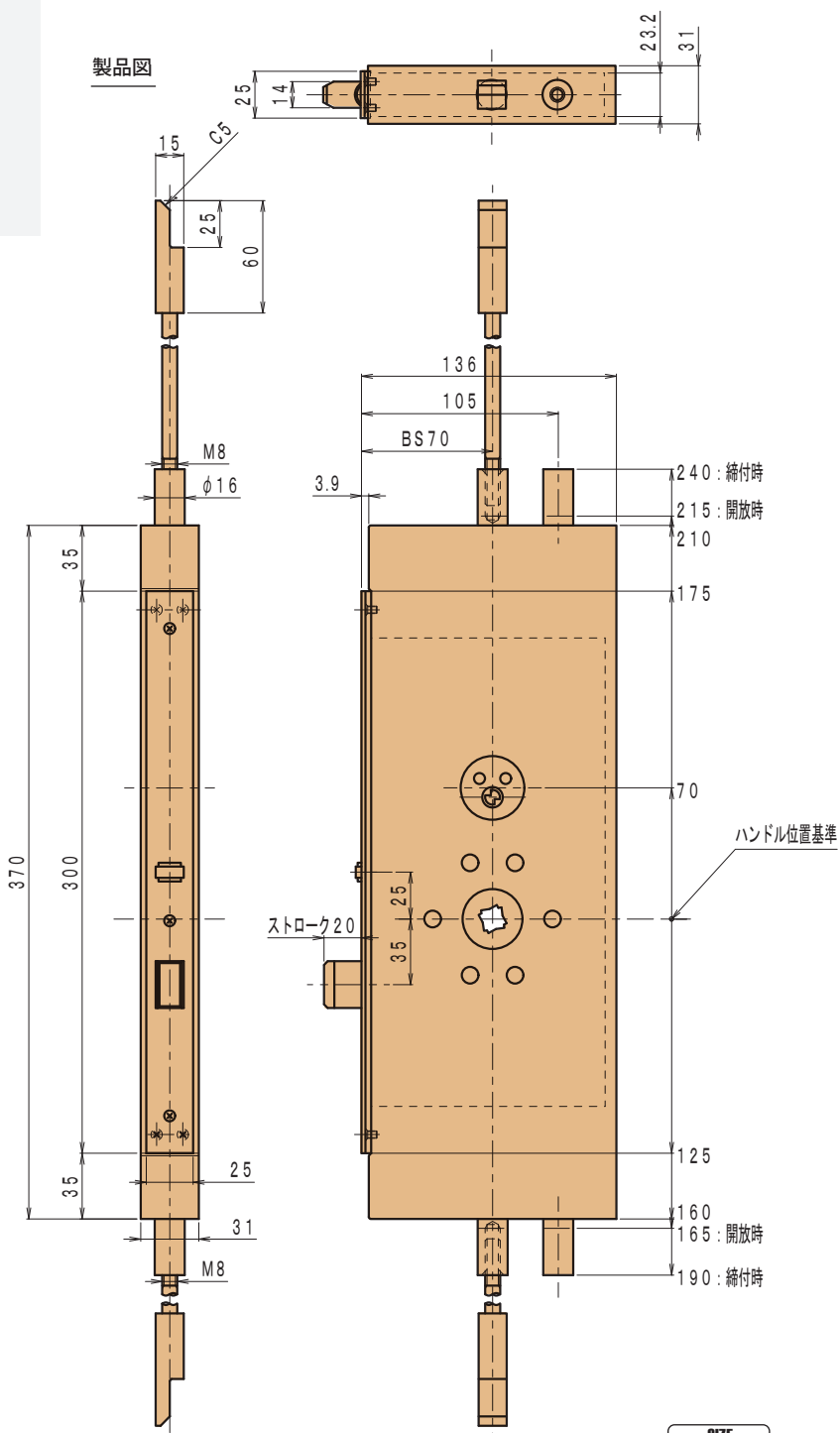
スムーズにハンドル操作が行なえます

従来のクレモン錠では、ハンドル操作を行うと上下ロッドとデッドボルトの3か所が同時に突出します。これが扉のタイト時の抵抗となり、ハンドル操作を重くしていました。1980はダブルアクション機構とし、[扉を枠にタイト (ロッド作動) させた後、施錠 (デッドボルト作動) する。]ハンドル操作を容易にしました。

クレモン錠の本体の取付・取外しが簡単に行なえます

扉内のカセットケースにクレモン錠を取付けるようにした為、扉を吊りこんだ状態でクレモン錠本体の取付・取外しが簡単に行なえます。

製品図



クレモンボルト



S-1980S (製品図P55)



S-1980W (製品図P55)



S-1980B (製品図P56)

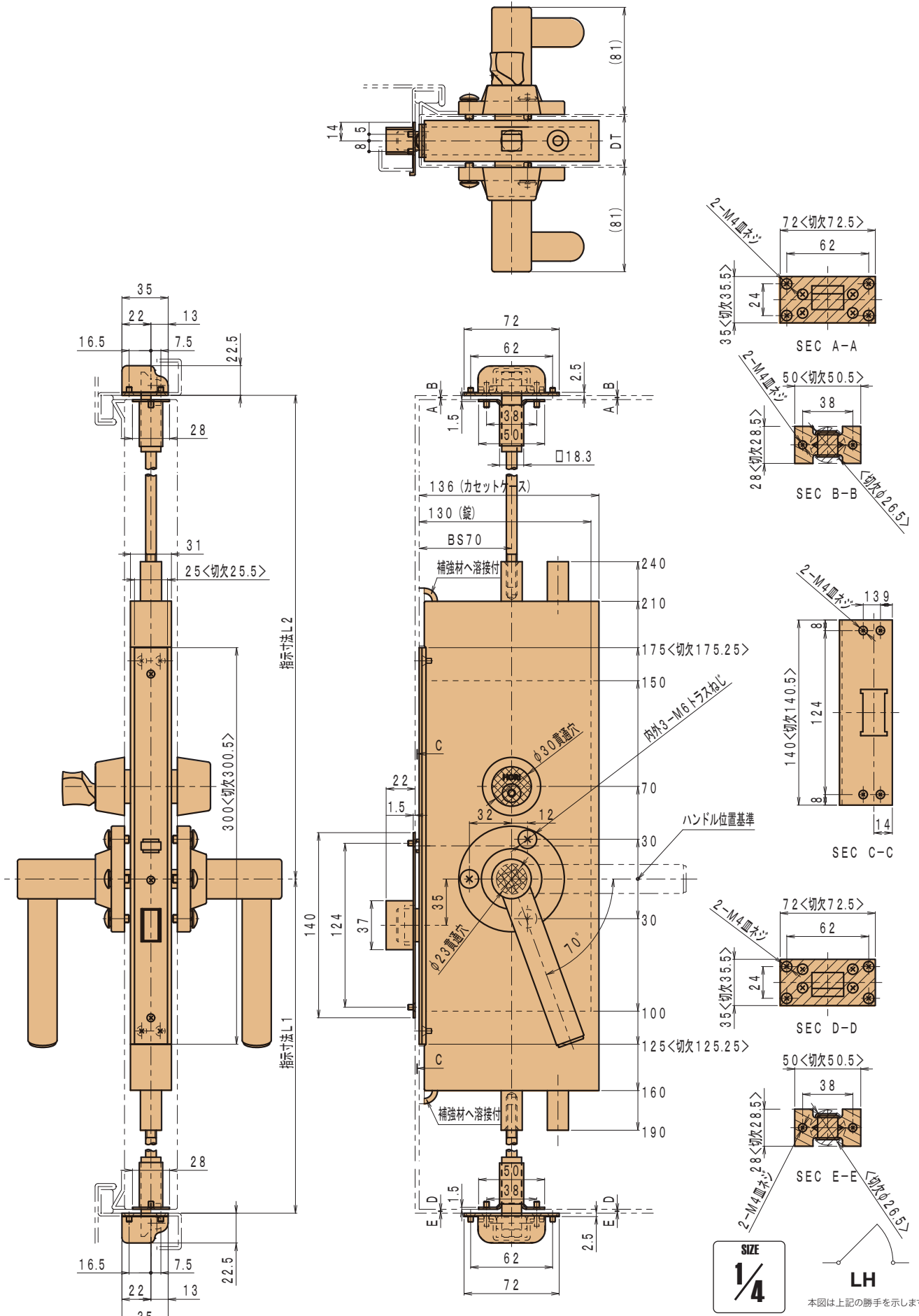


G-1980 (製品図P56)

SIZE
1/4

おさまり例

取付部分は十分な補強を施してください。



クレモンポルト

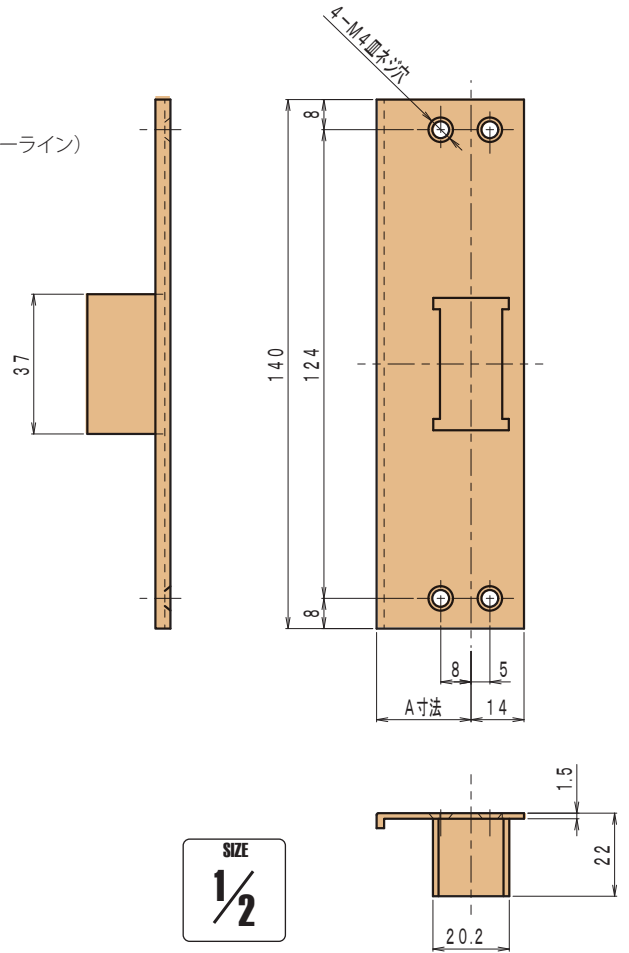
S-1980S

片開き用ストライク



材 質：ステンレス
仕 上：SH(ステンレスヘアールイン)
適 用：1980

適用扉厚	A
40	25
45	27.5
50	30



クレモンボルト

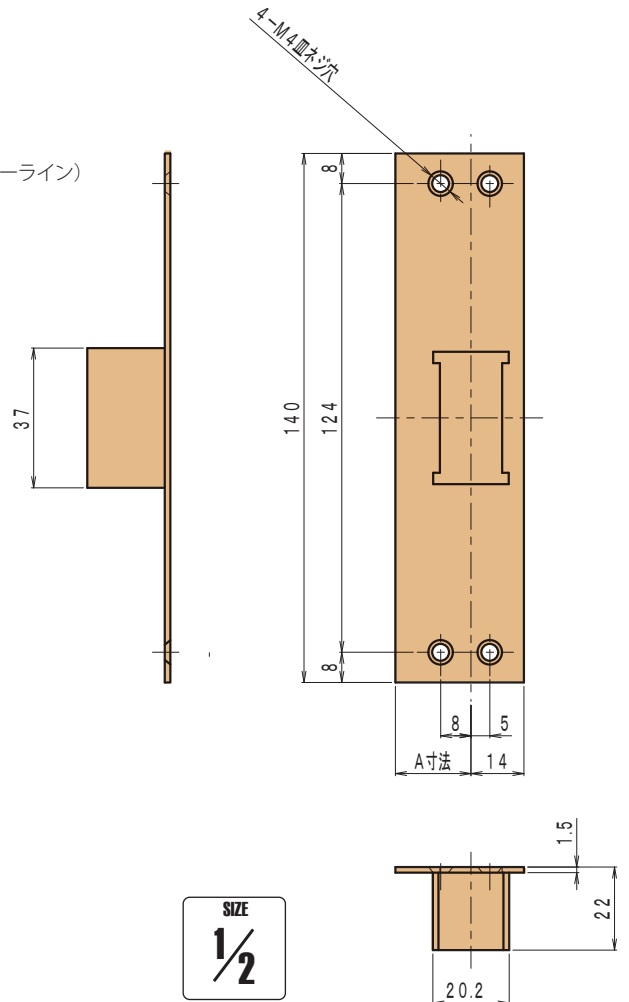
S-1980W

両開き用ストライク



材 質：ステンレス
仕 上：SH(ステンレスヘアールイン)
適 用：1980

適用扉厚	A
40	20
45	22.5
50	25



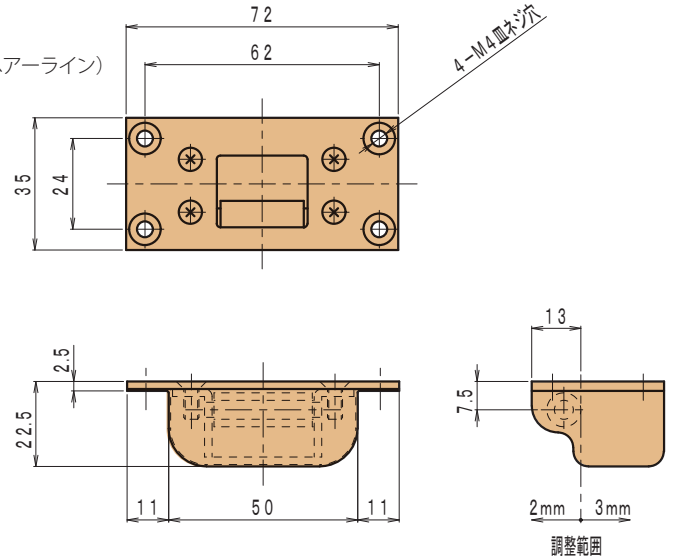
S-1980B

上げ落し用ストライク



材 質：ステンレス
仕 上：SH(ステンレスヘアーライン)
適 用：1980
2218-N80

SIZE
1/2



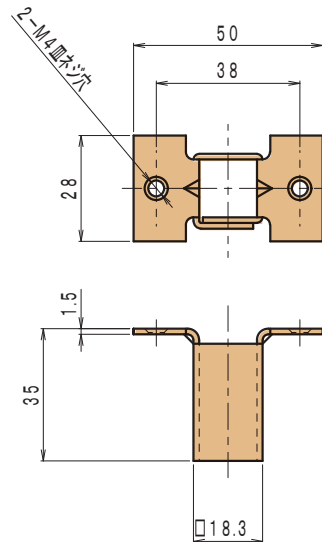
G-1980

ロッドガイド



材 質：ステンレス
適 用：1980

SIZE
1/2



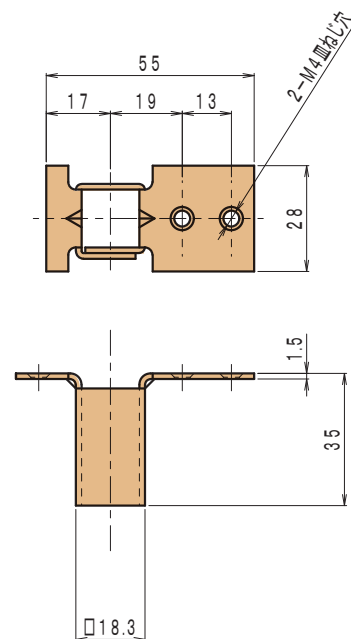
G-1981

ロッドガイド



材 質：ステンレス
適 用：2218-N80

SIZE
1/2



2218-N80

上げ落し



材 質 : ステンレス
 仕 上 : SH(ステンレスヘアライン)
 適 用 : 1980
 ※FH寸法をご指示ください。



G-1981 (製品図P56)

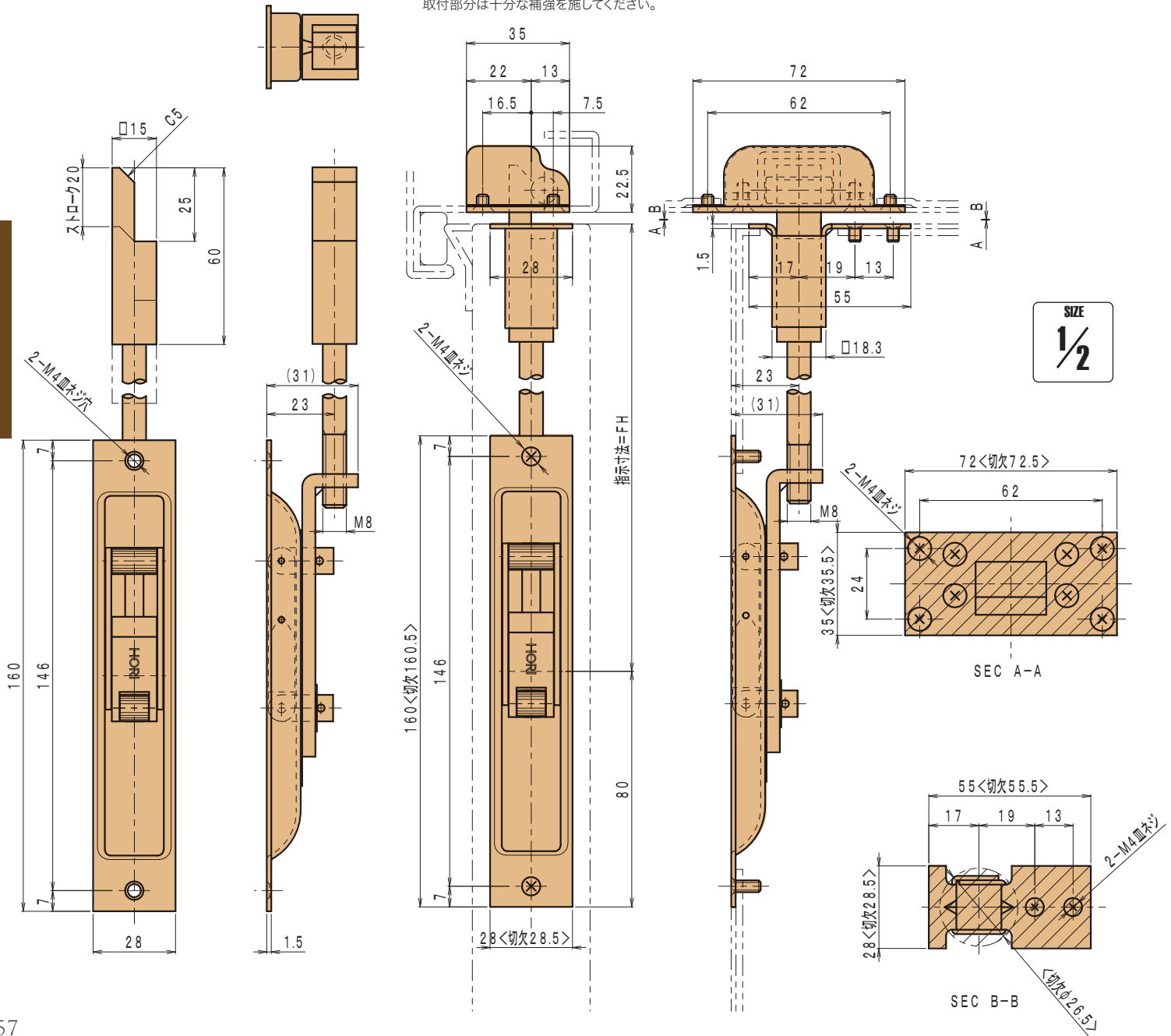
S-1980B (製品図P56)

製品図

おさまり例

取付部分は十分な補強を施してください。

クレモンボルト



錠
LOCKS

5672

可変タンブラー本締錠



可変錠システム (Variable Lock System)

錠やシリンダーを取り替えずに、簡単にキーチェンジできるシステムです

安全を考慮したトリガー装置付きの錠です。誤ってデッドボルトが出ている状態で閉扉した場合、建具や金物を損傷させることがあります。このようなトラブルをさけるため閉扉時だけ、施錠できるようにしました。

5672は施錠した鍵の刻みを記憶するため、新たにご使用になりたい鍵で施錠すれば前の刻みは忘れません。

材 質：ステンレス

仕 上：SH(ステンレスヘアライン)

仕 様：BS100mm

機 能：F/W(P86参照)

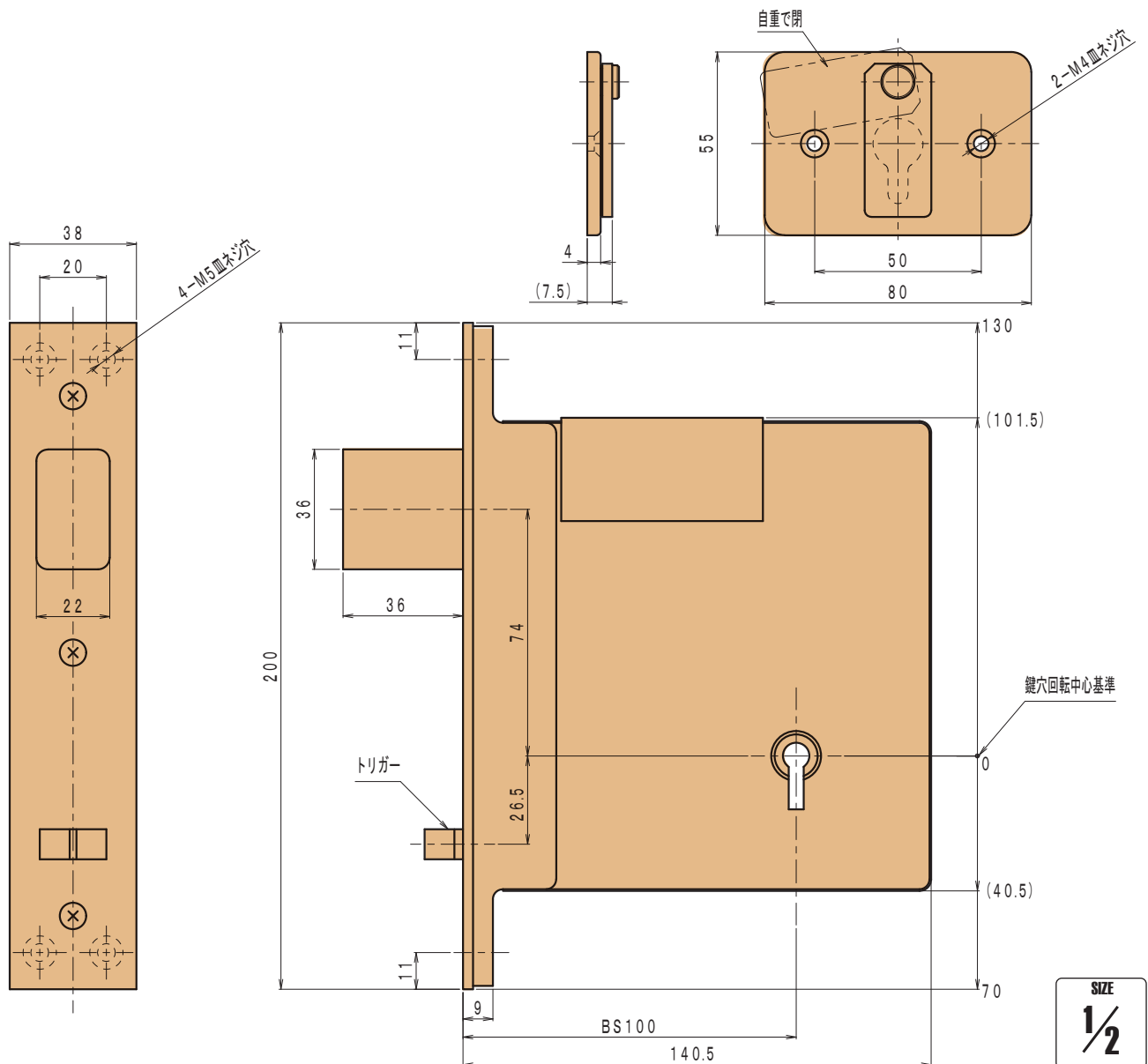
対応キーシステム：同一キーシステム

適 用：扉厚50~70mm/無人倉庫など

※上記以外の扉厚は別途ご相談下さい。

※ストライクは付属しません。

製品図



1379AT

可変タンブラー面付本締電気錠



可変錠システム (Variable Lock System)

錠やシリンダーを取替えずに簡単にキーチェンジできるシステムです。

電気錠・本締錠・締めハンドルを兼ね備えた特殊錠です

- 遠隔制御、入室管理に最適です。
- エアータイト扉に対応できるように、デッドボルトは十分な強度とテーパーが取っており、大きなゴム付きのハンドルを備えています。
- 面付方式なので扉の強度を損なうことなく取付けが簡単に行えます。
- 人目のない所では、不正な解錠や電気ドリル等で破壊を行う時間的制約がないので、より堅固で安全性の高い錠が必要です。

材 質：外部長座 ステンレス

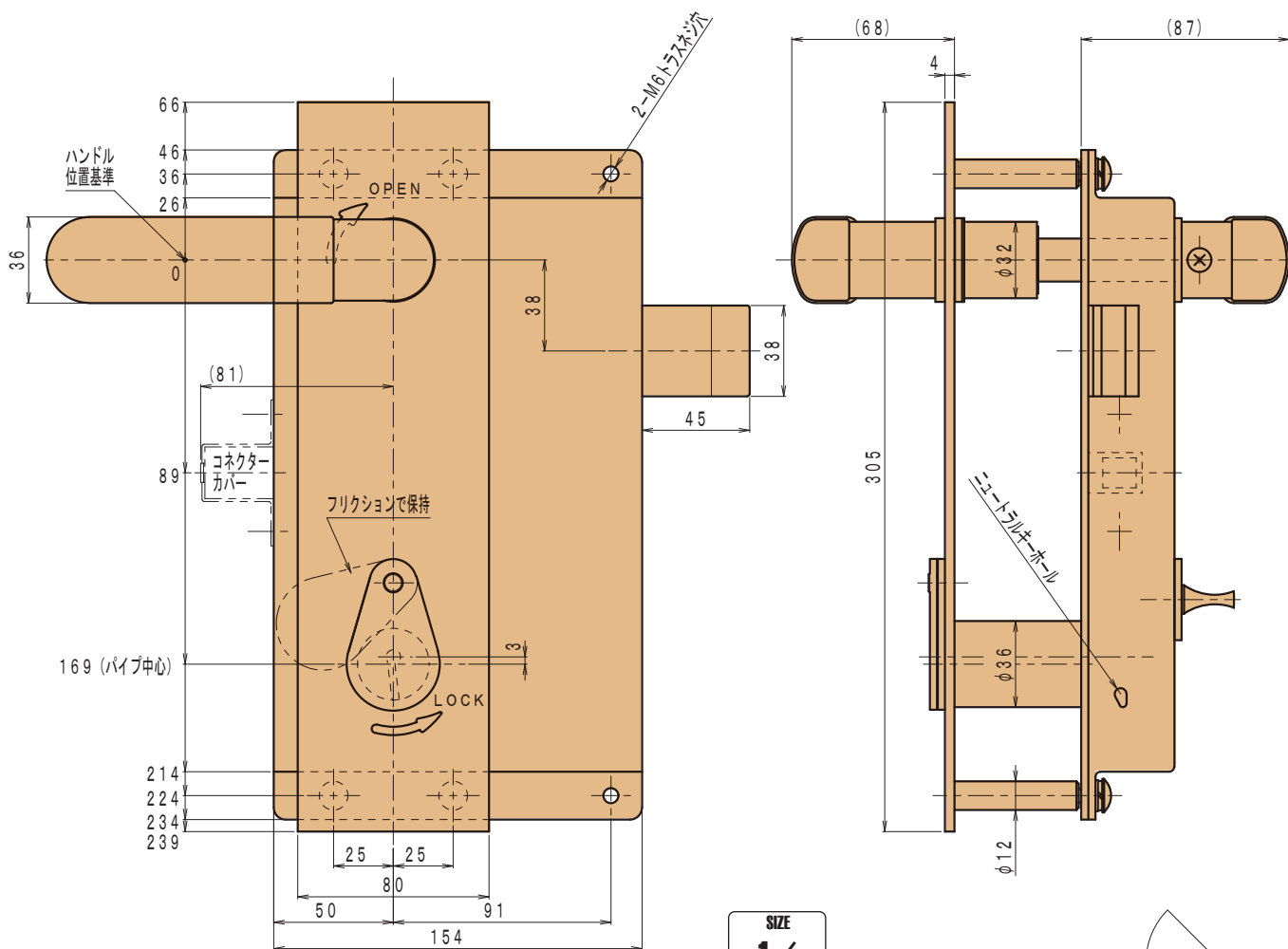
仕 上：外部長座 SH(ステンレスヘアライン)

対応キーシステム：同一キーシステム等

適 用：エアータイト扉/扉厚40~45mm

※上記以外の扉厚は別途ご相談下さい。

製品図



本図は上記の勝手を示します



使用鍵(左)
ニュートラルキー(右)



勝手B・D用ローラー受と
ライナー(t=1mm)

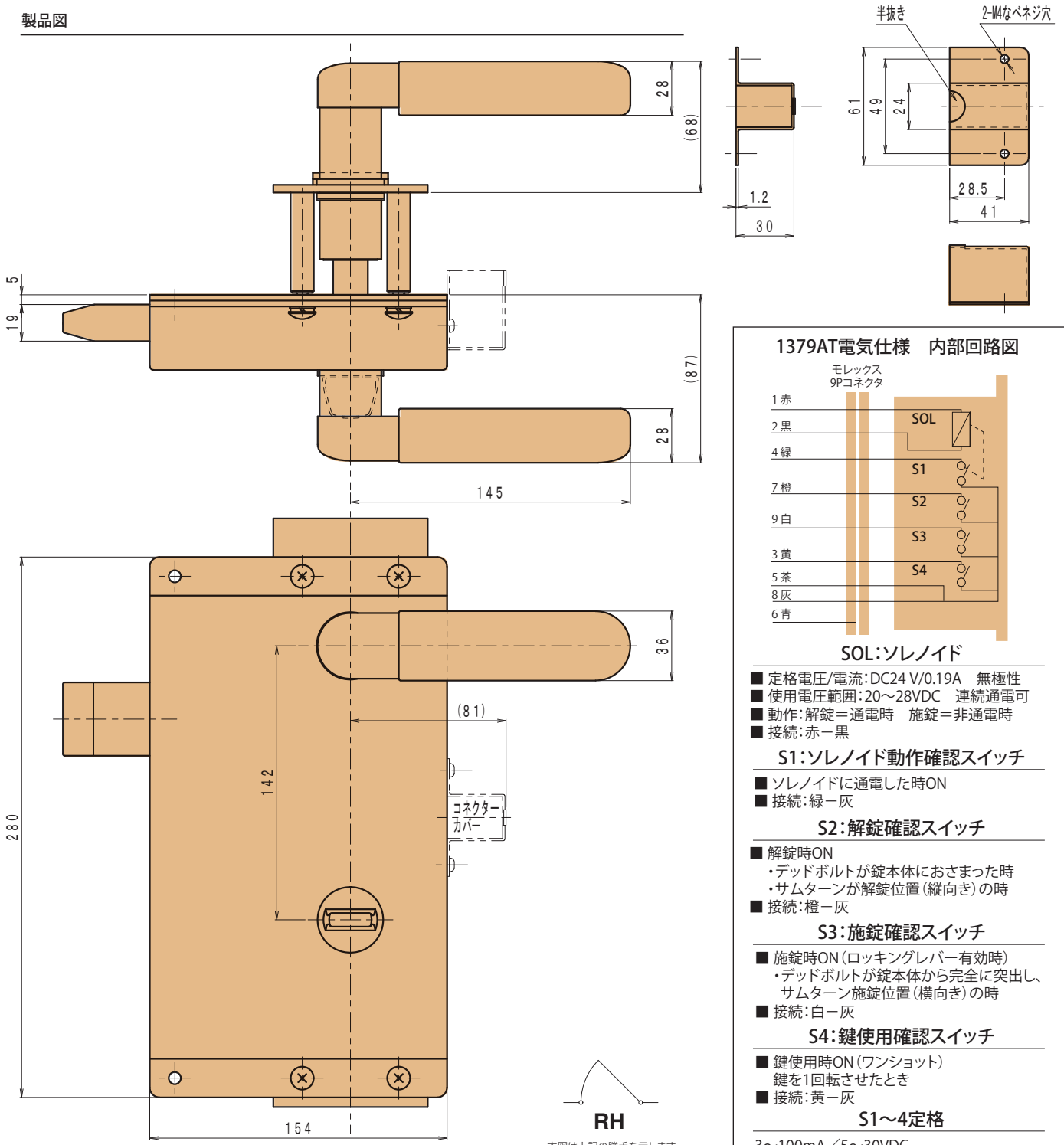


本体取付け用ライナー

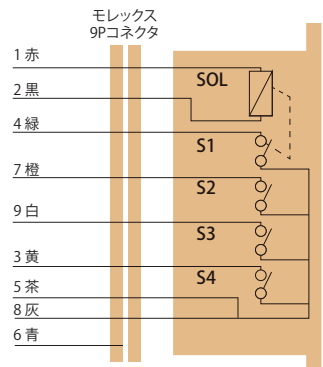


コネクターカバー

製品図



1379AT電気仕様 内部回路図



SOL:ソレノイド

- 定格電圧/電流:DC24 V/0.19A 無極性
- 使用電圧範囲:20~28VDC 連続通電可
- 動作:解錠=通電時 施錠=非通電時
- 接続:赤-黒

S1:ソレノイド動作確認スイッチ

- ソレノイドに通電した時ON
- 接続:緑-灰

S2:解錠確認スイッチ

- 解錠時ON
 - ・デッドボルトが錠本体におさまった時
 - ・サムターンが解錠位置(縦向き)の時
- 接続:橙-灰

S3:施錠確認スイッチ

- 施錠時ON(ロッキングレバー有効時)
 - ・デッドボルトが錠本体から完全に突出し、サムターン施錠位置(横向き)の時
- 接続:白-灰

S4:鍵使用確認スイッチ

- 鍵使用時ON(ワンショット)
 - ・鍵を1回転させたとき
- 接続:黄-灰

S1~4定格

3~100mA/5~30VDC

接続コネクター部

- 錠本体側:モレックス プラグ 1625-09P
- 付属コード:モレックスリセプラクル 1625-09R UL 1007 AWG22 20cm

(注)扉の開閉状態は電氣的に検知できません。
検知が必要な場合は別途スイッチを設けてください。



本図は上記の勝手を示します



1379AT

可変タンブラー面付本締電気錠

新しい鍵のセットの仕方

1. 扉が開いている状態で、ニュートラルキーホール(P61)にニュートラルキーを差込み反時計回りに1回転させてニュートラルキーを抜きます。
2. 内部のサムターンを横にし、新たにご使用になりたい鍵を鍵穴に差込み、矢印と逆の方向へ1回転させます(可変終了時は解錠状態になっています)。

結線方法

1. 1379錠本体のコネクターカバーを外し、コネクターに補助コードのコネクターを差し込んでください。(補助コード:モレックス社製9Pコネクタ)
2. 露出配線の際はコネクターカバーの半抜きを切り欠き、モール等でコネクター部まで隠ぺい処理をしてください。
3. 扉内配線のときはコネクターカバー内で扉に穴を開け通線してください。

解錠の方法

■ 鍵による解錠操作

鍵穴にカギを差込み、矢印とは逆の方向へ1回転させ、固定されていたハンドルを矢印の方向へ90度回すと解錠します。

■ サムターンによる解錠保持

内部サムターンが縦の時、ハンドルを回転させることが出来、解錠保持が出来ます。

■ 電氣的遠隔操作

解錠信号を入力している間、固定されていたハンドルが可動状態となりハンドルを矢印の方向へ90度回すと解錠します。

施錠の方法

■ 鍵による施錠操作

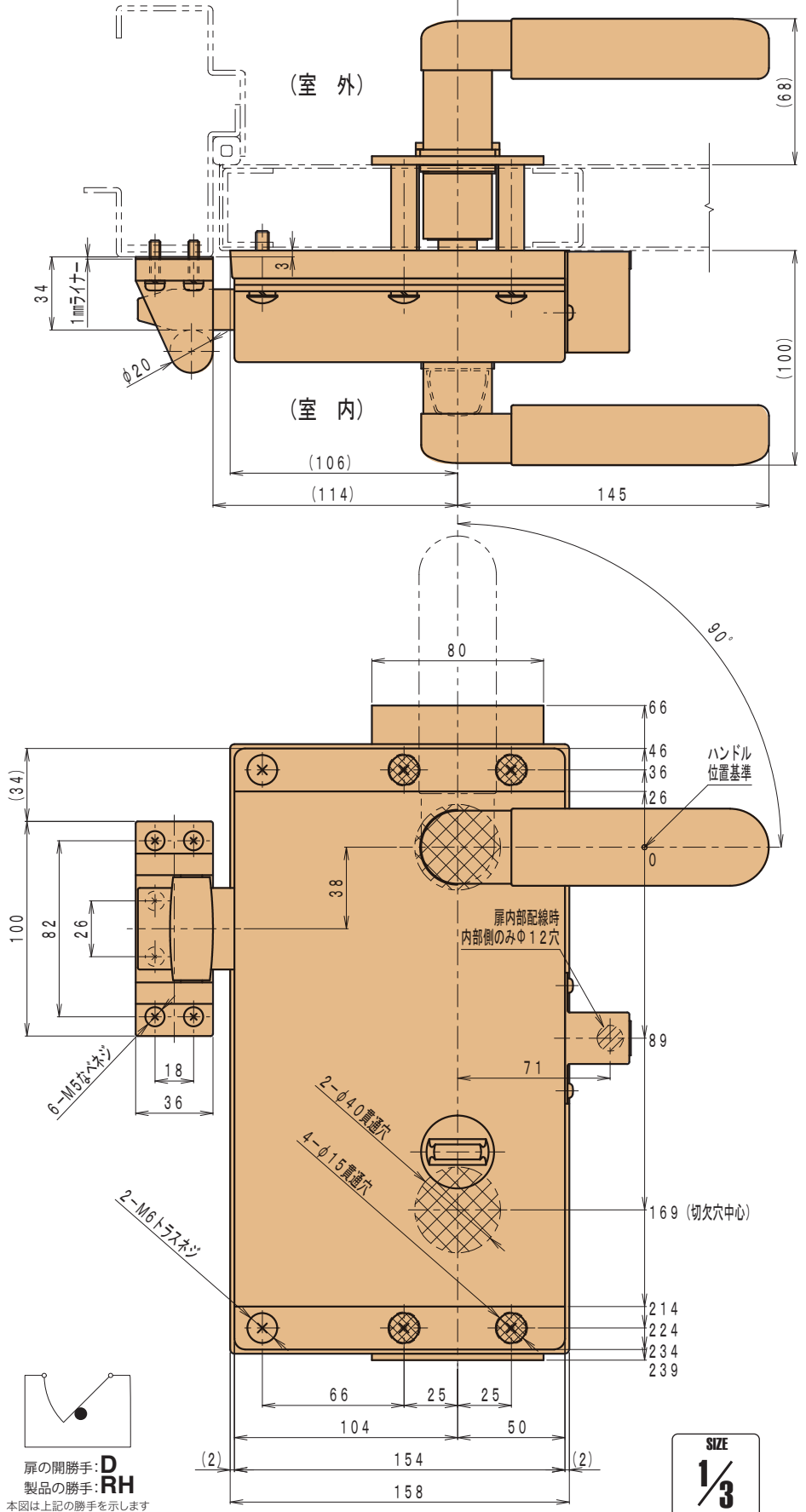
鍵を差込み矢印の方向へ1回転させた後、ハンドルを水平にすると、ハンドルが固定され施錠します。

■ 鍵なし施錠操作

非通電時、サムターンが横の状態ハンドルを水平にするとハンドルが固定され、施錠します。

おさまり例(片開/内開)

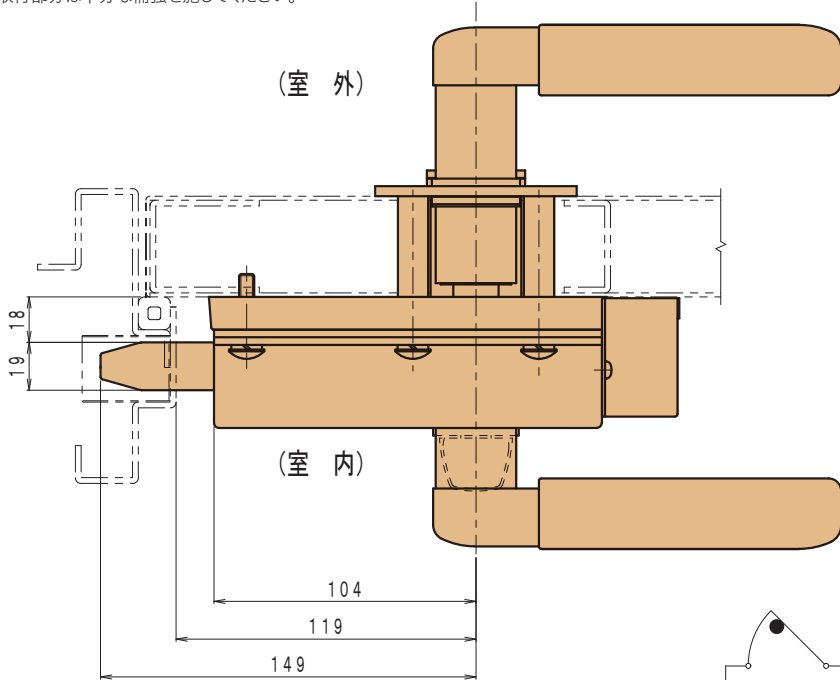
取付部分は十分な補強を施してください。



SIZE
1/3

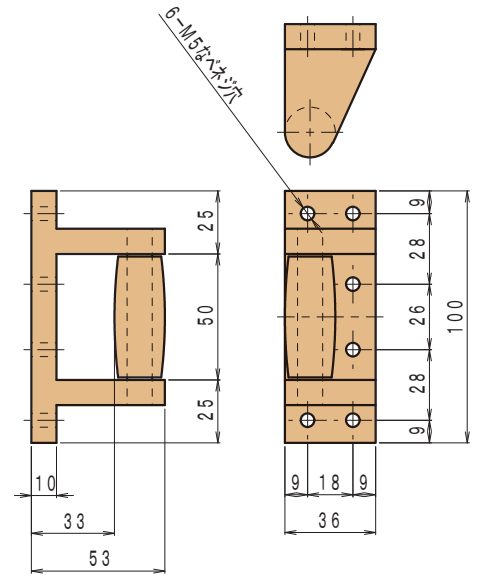
おさまり例 (片開/外開)

取付部分は十分な補強を施してください。



扉の開勝手: **C**
 製品の勝手: **RH**
 本図は上記の勝手を示します

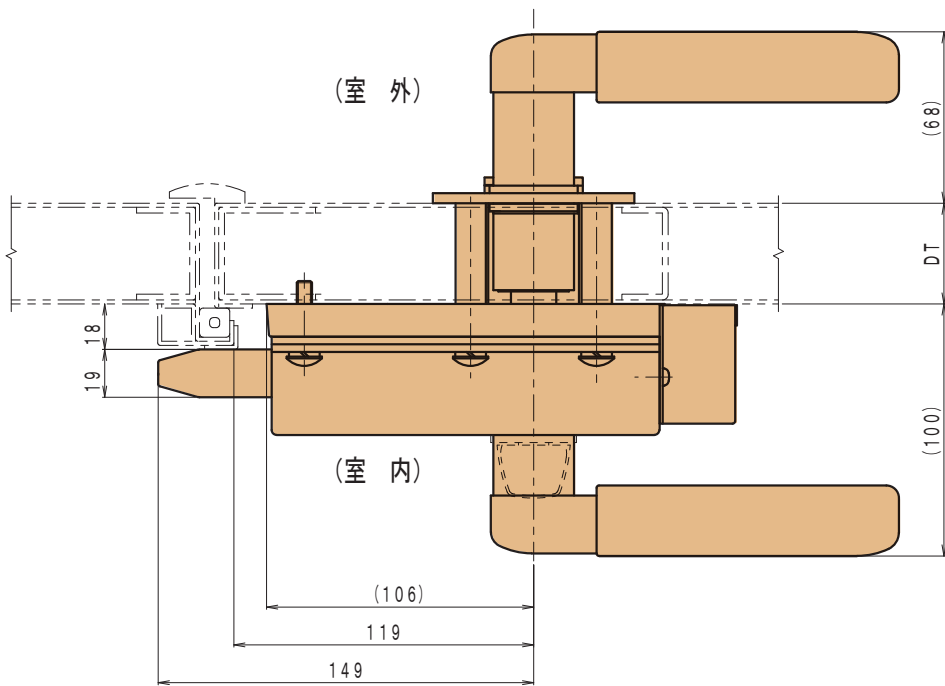
製品図 (ローラー受)



LH
 本図は上記の勝手を示します

おさまり例 (両開/外開)

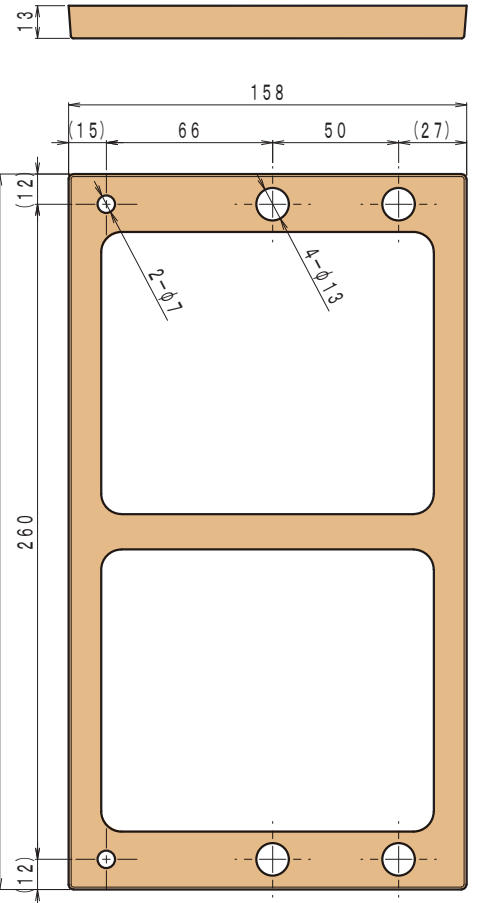
取付部分は十分な補強を施してください。



扉の開勝手: **E**
 製品の勝手: **RH**
 本図は上記の勝手を示します

SIZE
1/3

製品図 (ライナー)



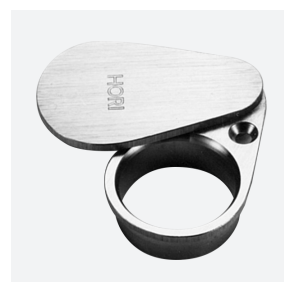
錠

1371D

棒鍵面付本締錠



鍵



鍵座



両開用ストライク

倉庫などの扉に補助錠としてご使用下さい。

材 質：黄銅

仕 上：NI(ニッケル)

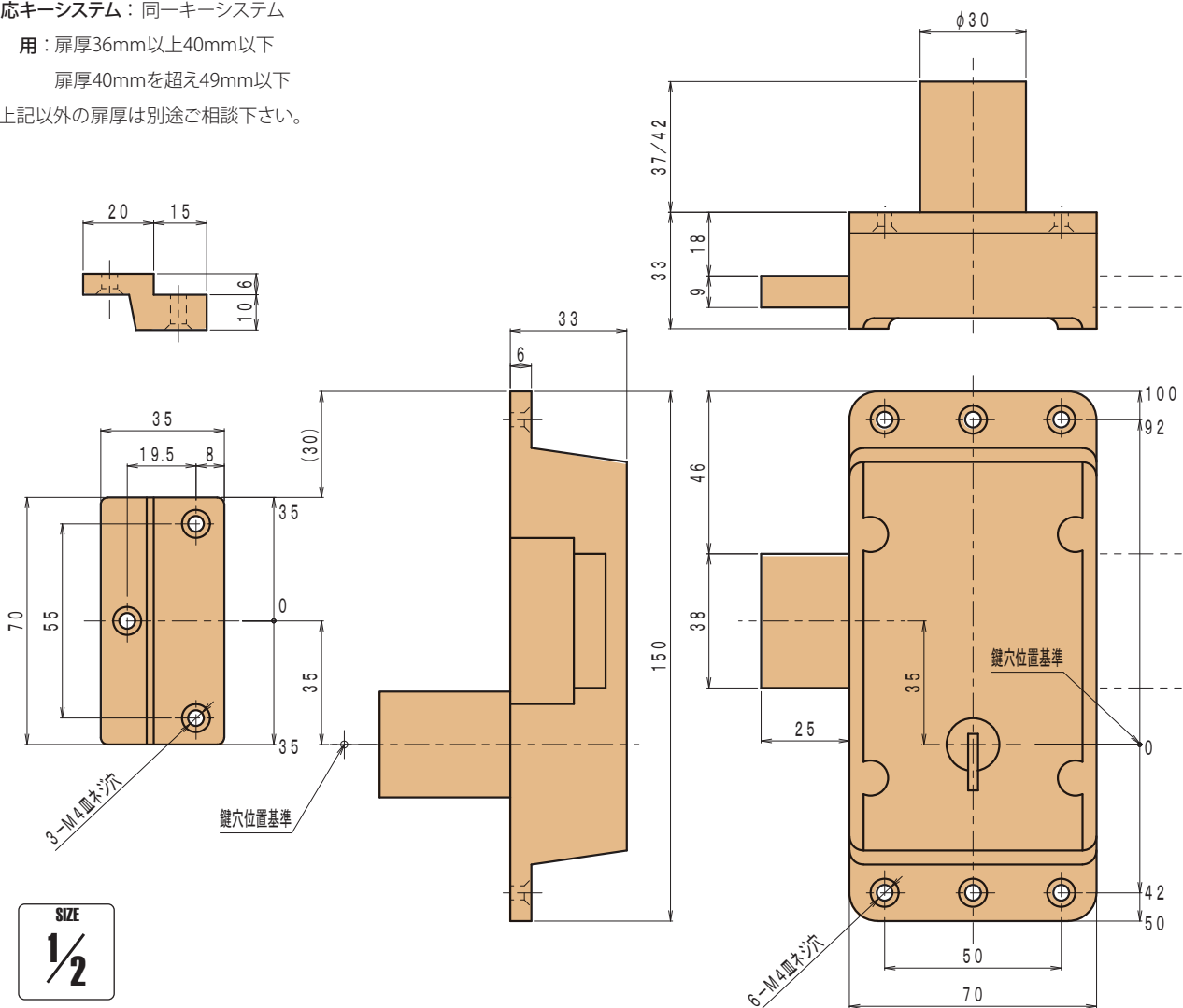
機 能：F/W (P86参照)

対応キーシステム：同一キーシステム

適 用：扉厚36mm以上40mm以下
扉厚40mmを超え49mm以下

※上記以外の扉厚は別途ご相談下さい。

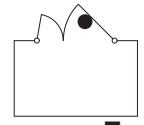
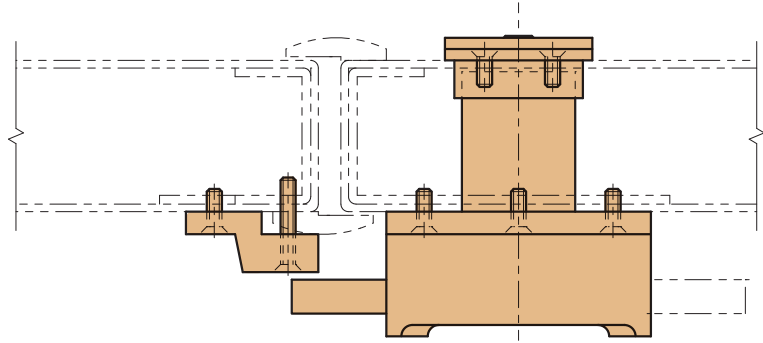
製品図



SIZE
1/2

おさまり例(両開)

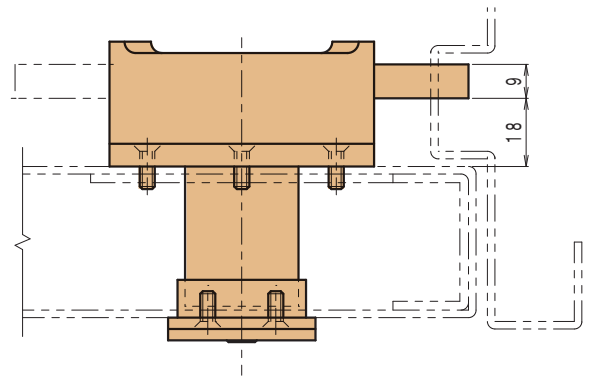
取付部分は十分な補強を施してください。



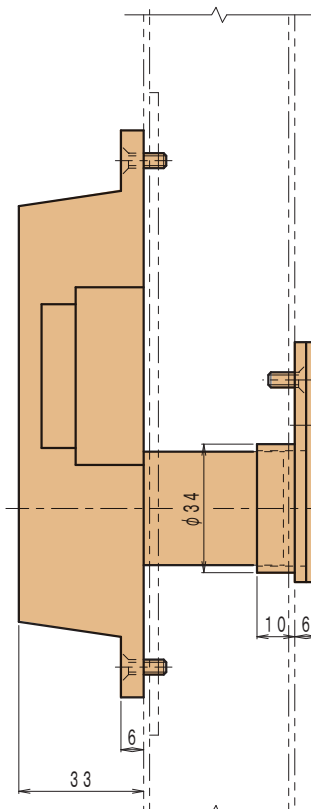
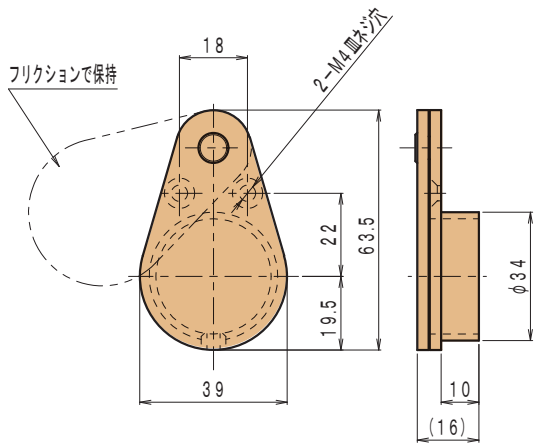
扉の開勝手: **E**
本図は上記の勝手を示します

おさまり例(片開)

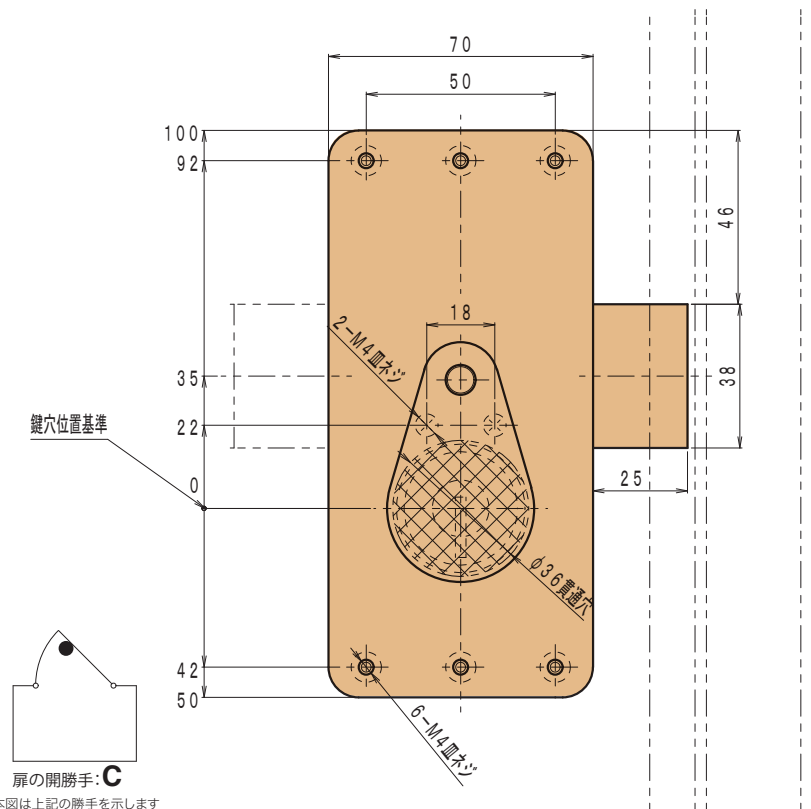
取付部分は十分な補強を施してください。



製品図(鍵座)

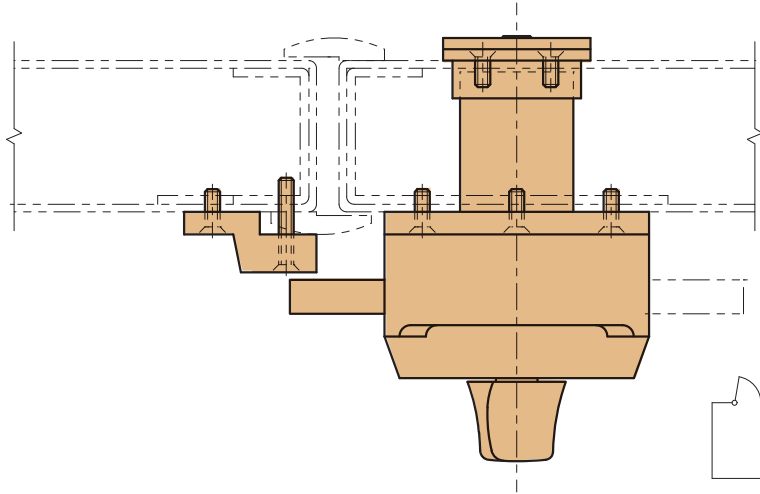


SIZE
1/2



おさまり例(両開)

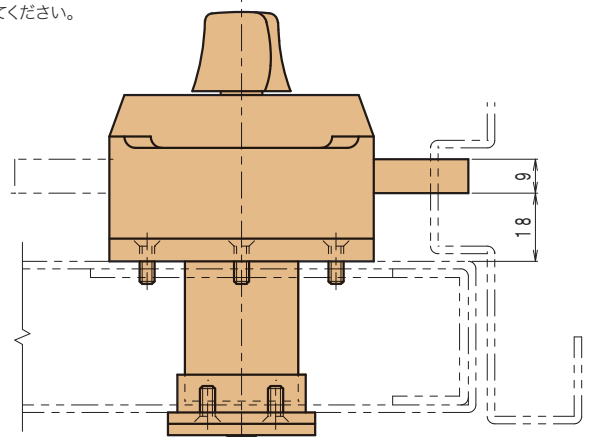
取付部分は十分な補強を施してください。



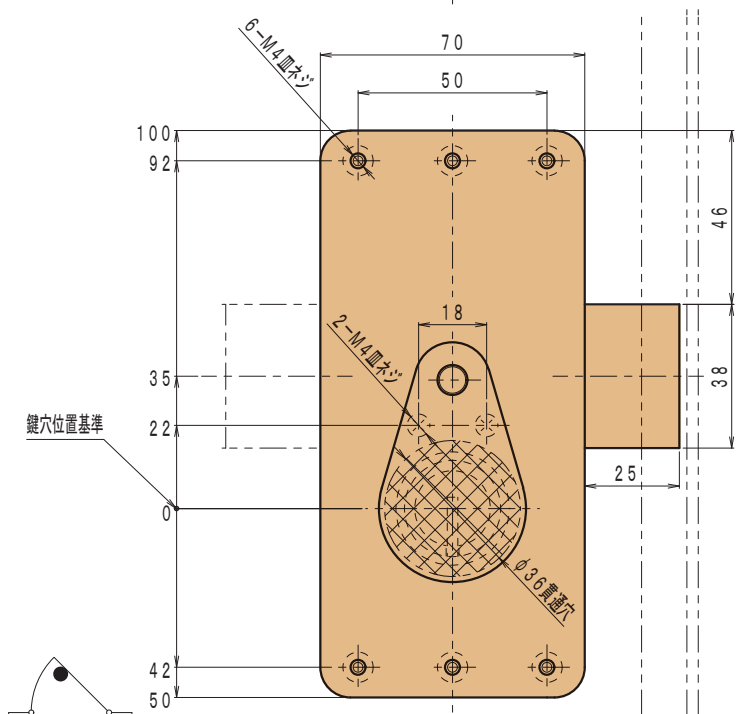
扉の開勝手: **E**
本図は上記の勝手を示します

おさまり例(片開)

取付部分は十分な補強を施してください。

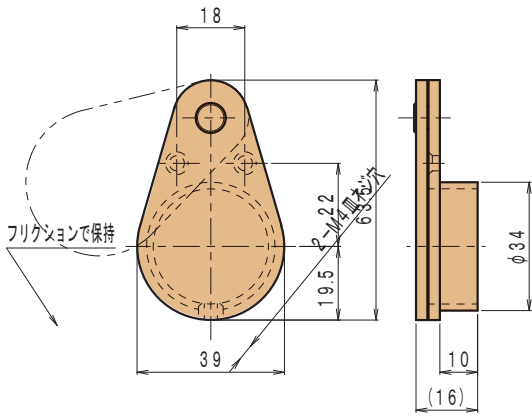


鍵穴位置基準

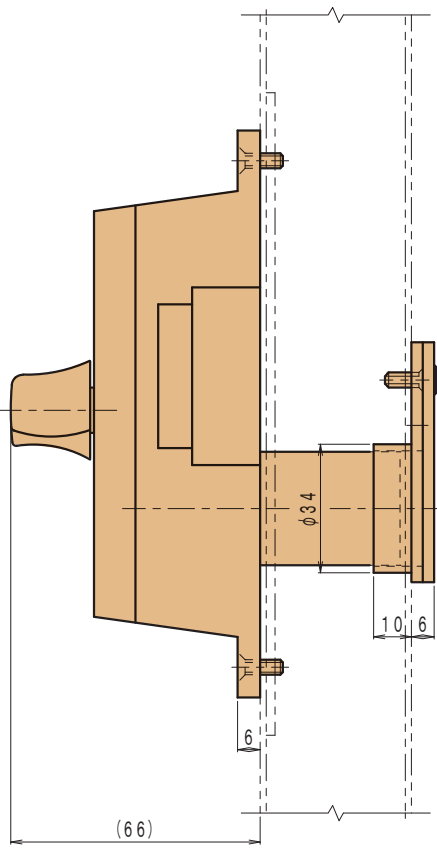


扉の開勝手: **C**
本図は上記の勝手を示します

製品図(鍵座)

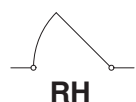
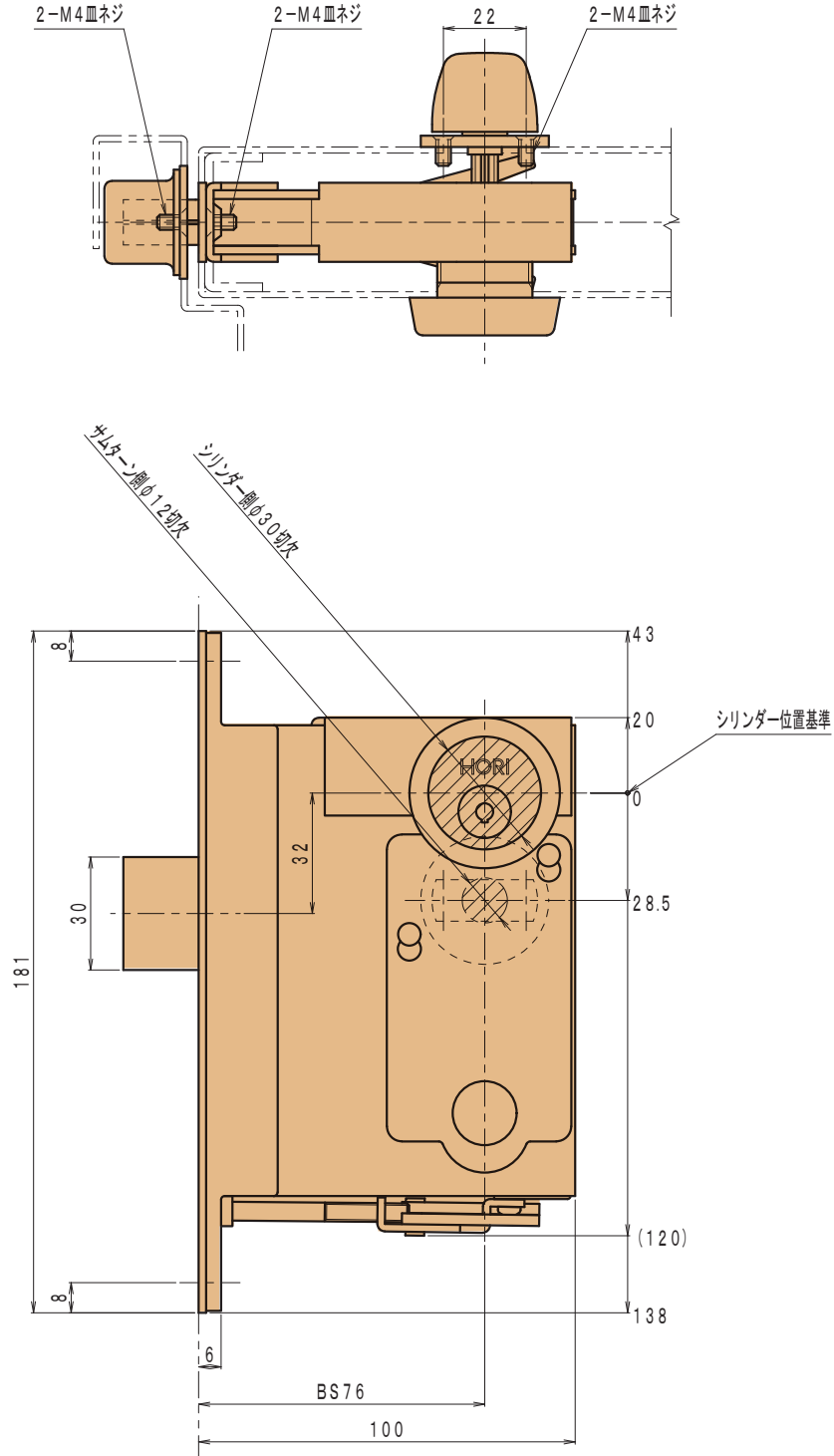


SIZE
1/2



おさまり例

取付部分は十分な補強を施してください。



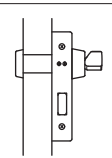
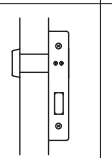
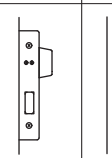
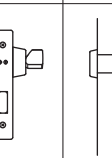
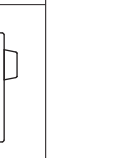
本図は上記の勝手を示します

825D

面付本縮錠



材 質：ステンレス
 仕 上：SH(ステンレスヘアーライン)
 仕 様：BS25mm
 機 能：S/F/1F/T/W

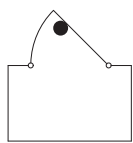
記号	S	F	1F	T	W
名称	スタンダード	片面シリンダー	片面シリンダー	片面サムターン	両面シリンダー
略図					
施錠錠(内/外)	キー/サムターン	キー/ー	ー/キー	ー/サムターン	キー/キー

対応キーシステム：マスターキーシステム等

適 用：2651-＊W/＊F/(扉厚40～60mm)

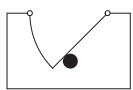
※上記以外の扉厚は別途ご相談下さい。

製品図



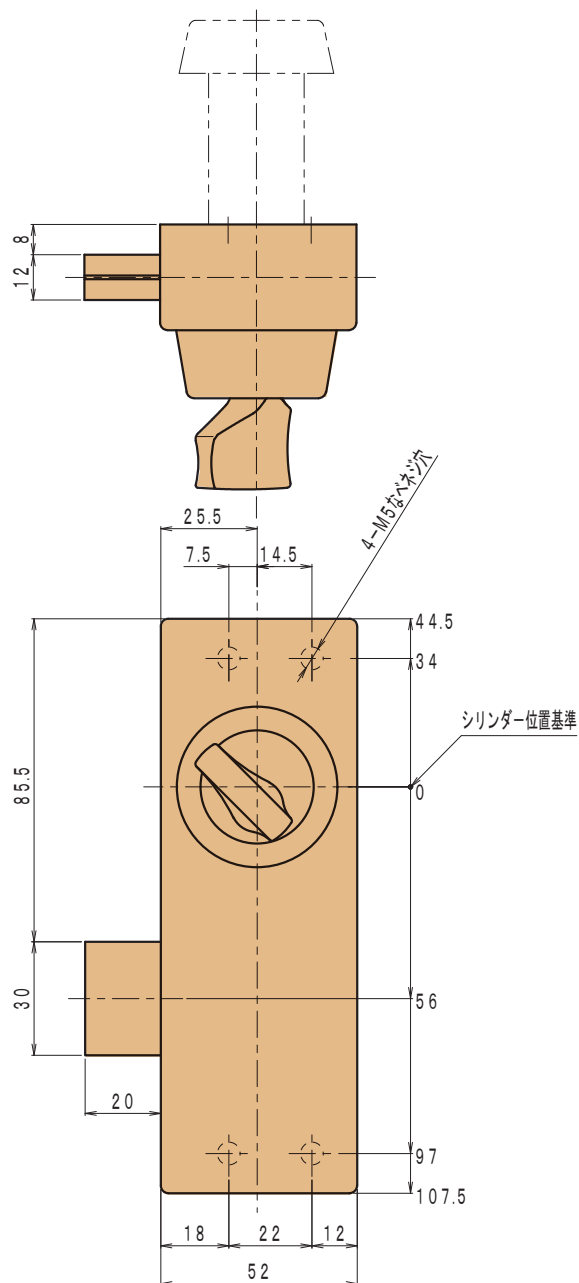
扉の開勝手：**C**
 製品の勝手：**RH**

本図は上記の勝手を示します



扉の開勝手：**D**
 製品の勝手：**RH**

本図は上記の勝手を示します



SIZE
1/2

扉厚40～60 28 (42)

3654 ^{R/L}

通電時解錠型面付本締電気錠



材 質：黄銅

仕 上：Ni(ニッケル)

機 能：S (P86参照)

対応キーシステム：マスターキーシステム等

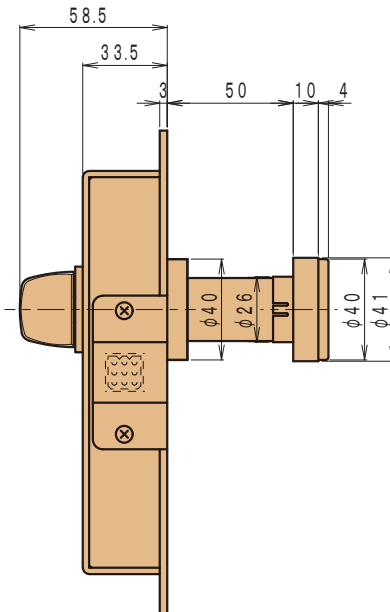
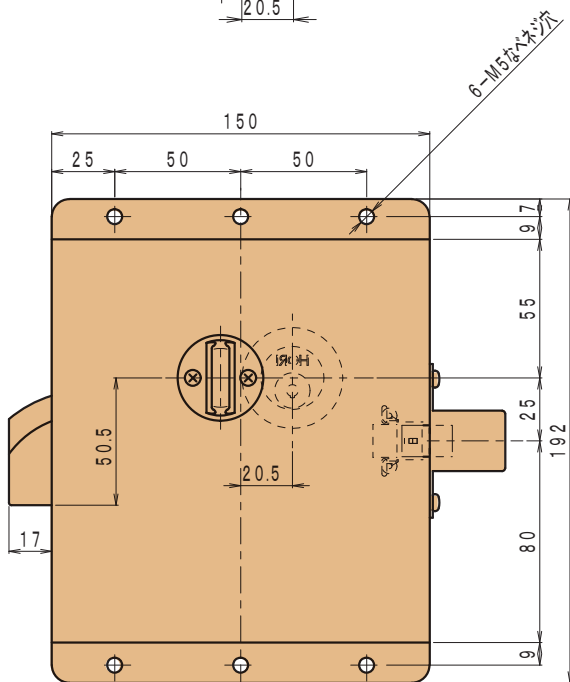
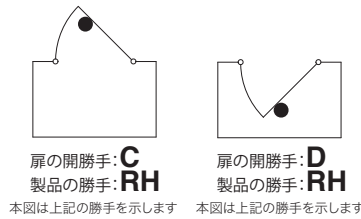
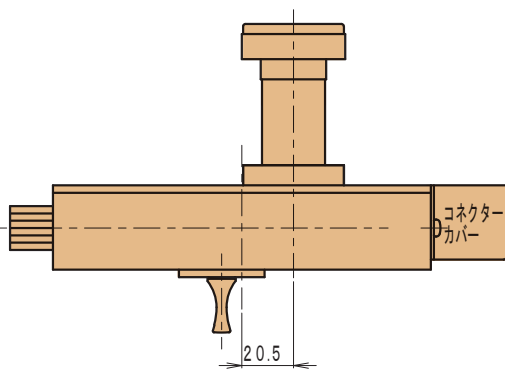
適 用：2651-＊EF2/＊EW2 / (扉厚50～60mm)

※サムターンは解錠位置を保持しません。手をなはずと施錠位置に戻ります。



コネクターカバー

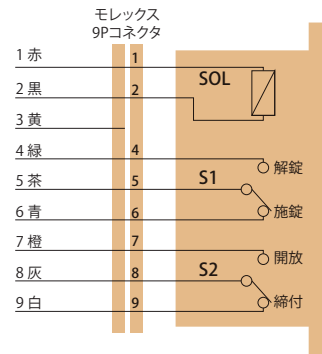
製品図



(注) 扉の開閉状態は電氣的に検知できません。
検知が必要な場合は別途スイッチを設けてください。



3654電気仕様 内部回路図



SOL:ソレノイド

- 定格電圧/電流: DC24 V/0.2A 無極性
- 使用電圧範囲: 20～DC26VDC 連続通電定格
- 動作: 解錠＝通電時 施錠＝非通電時

S1: 施解錠確認スイッチ

- 施錠
クレモンハンドルが締り位置、且つソレノイドに通電されていない時
- 解錠
クレモンハンドルが締り位置でない、またはソレノイドに通電されているとき
- 接点容量: 3～100mA / 5～30VDC

S2: ハンドル位置検出スイッチ

- 締付: クレモンハンドルが[締り位置]にある時
- 開放: クレモンハンドルが[締り位置]にない時
- 接点容量: 3～100mA / 5～30VDC

接続コネクター部

- 錠本体側: モレックス プラグ 1625-09P
- 付属コード: モレックス リセプラクル 1625-09R
UL 1007 AWG22 20cm

3620

通電金具

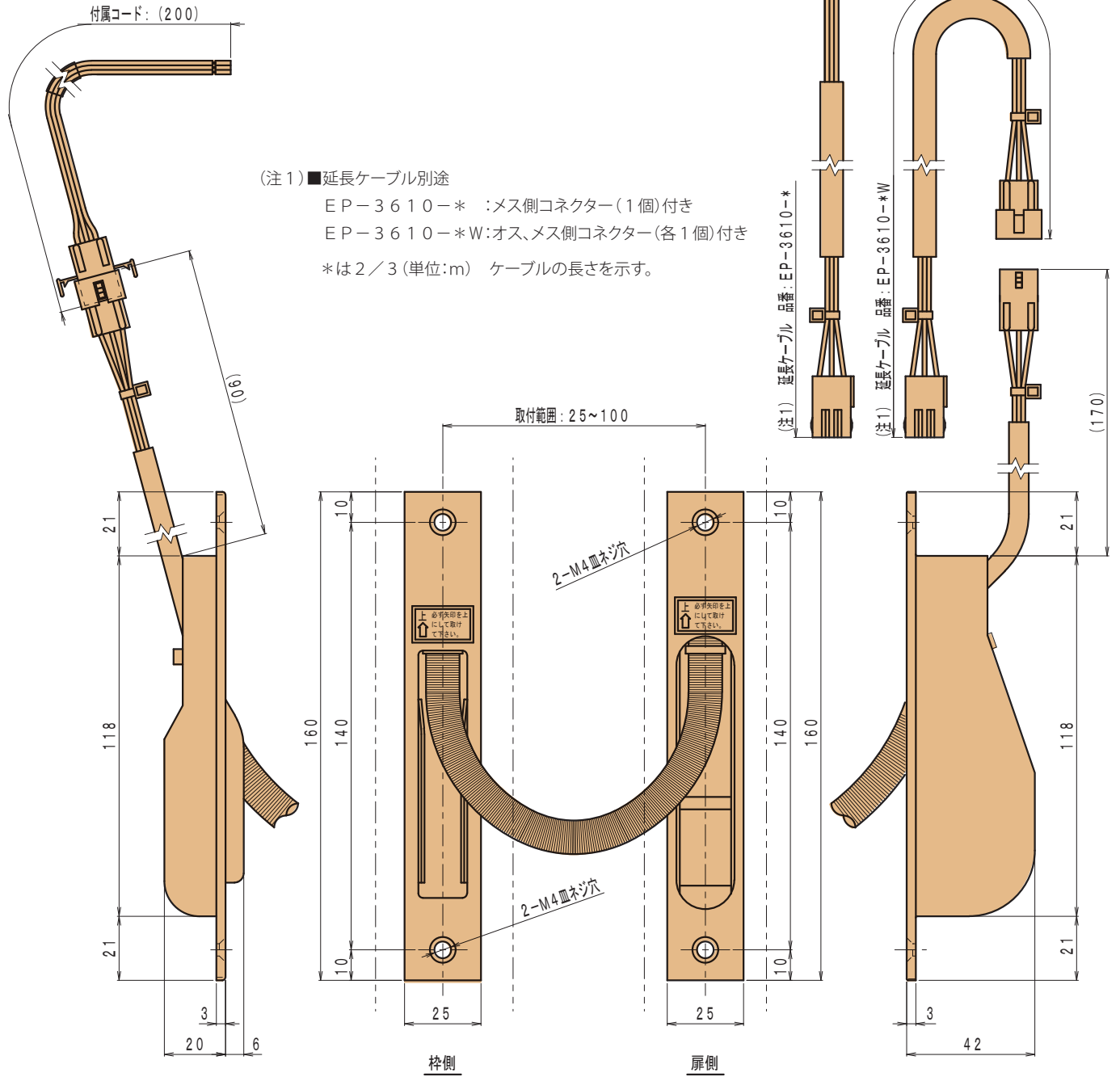
電気仕様：電圧:DC30V以下

電流:2A以下

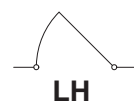
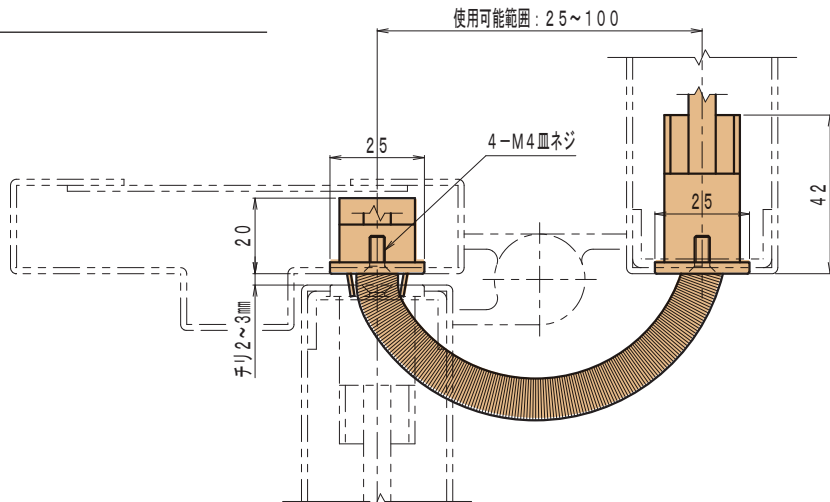
耐久仕様：扉開閉回数80万回(開き角度80° 当社試験)

※性能の保証値ではありません。

製品図



おさまり例



本図は上記の勝手を示します



錠

1481L

彫込ローラー空錠

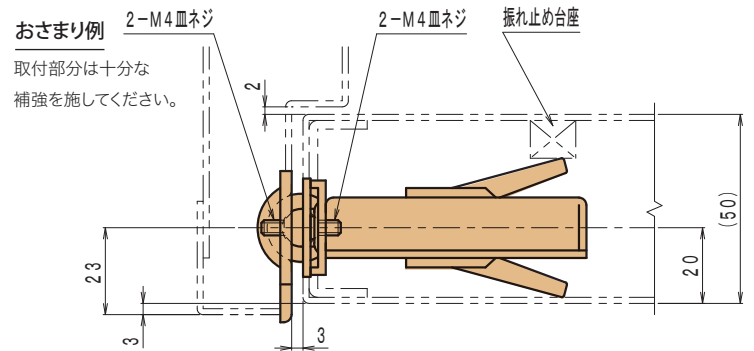


材 質：黄銅
仕 上：WB(ホワイトブロンズ)
機 能：L(P86参照)



本図は上記の勝手を示します

ストライク

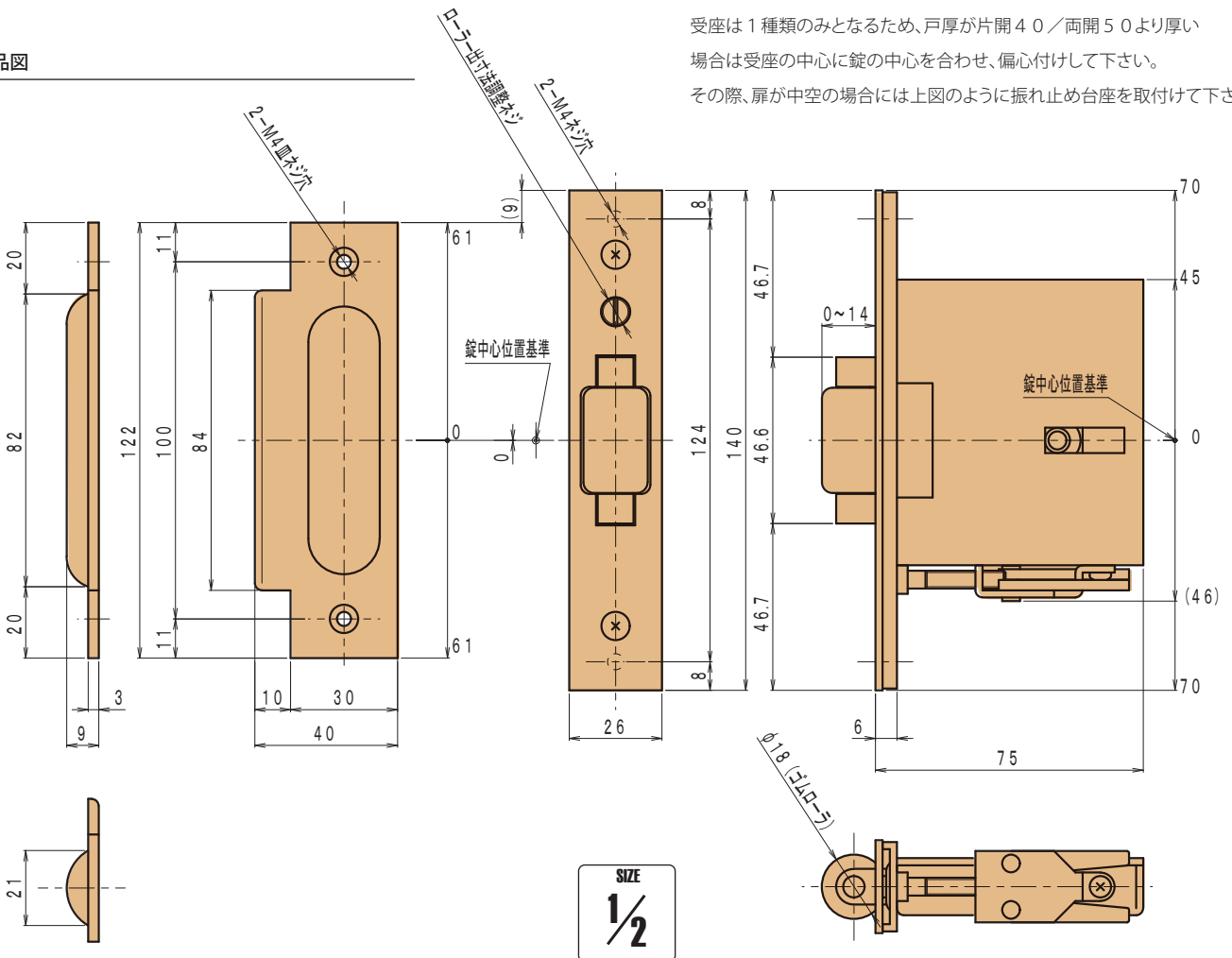


ローラーの出はマイナスドライバーで調整できます。
ドアクローザー等の自閉装置の併用をおすすめします。

お願い

受座は1種類のみとなるため、戸厚が片開40/両開50より厚い場合は受座の中心に錠の中心を合わせ、偏心付けて下さい。
その際、扉が中空の場合には上図のように振れ止め台座を取付けて下さい。

製品図



錠

戸当り

DOOR STOPS, HOOK HOLDERS

2113/U-2113

あおり止め付戸当り/あおり止め付戸当り



衝撃吸収装置と戸当りゴムの働きにより開扉時の衝撃を減少し、フックと受け金具のガタを防止します。またあおり止め付きなので外力によりはずれることはありません。足で本体上部のボタンを押すと開放できます。

U-2113の外観形状は2113と同じです。

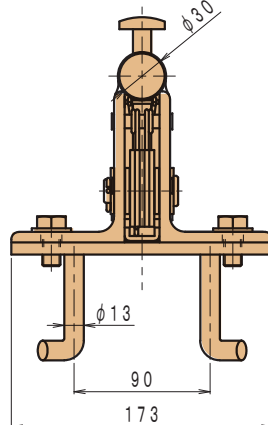
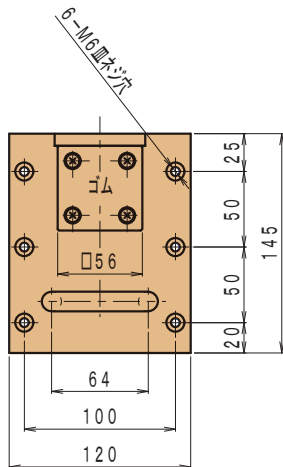
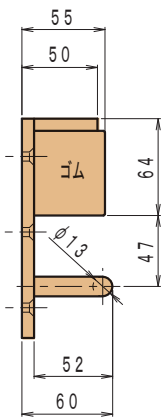
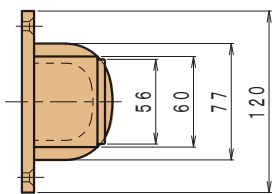
2113

材質：SS400
仕上：焼付塗装
適用：床付け

U-2113 高防錆仕様

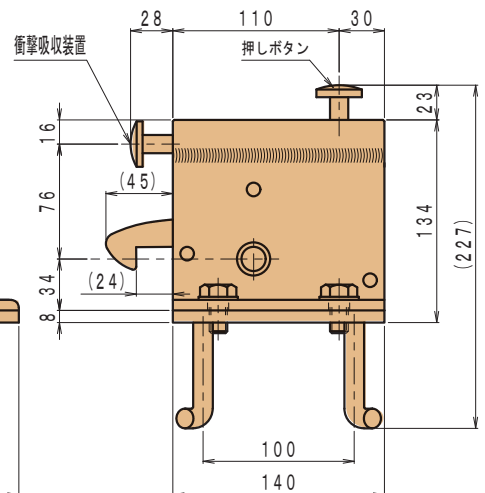
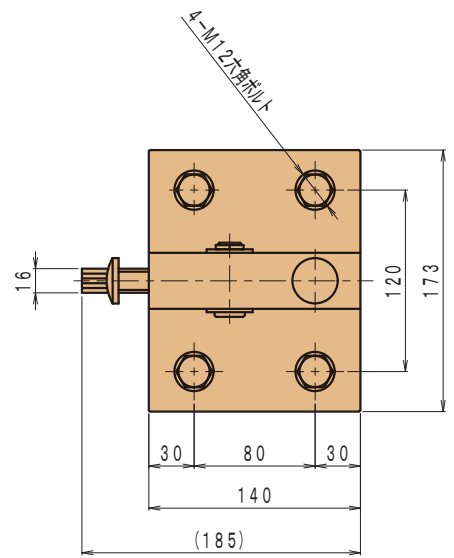
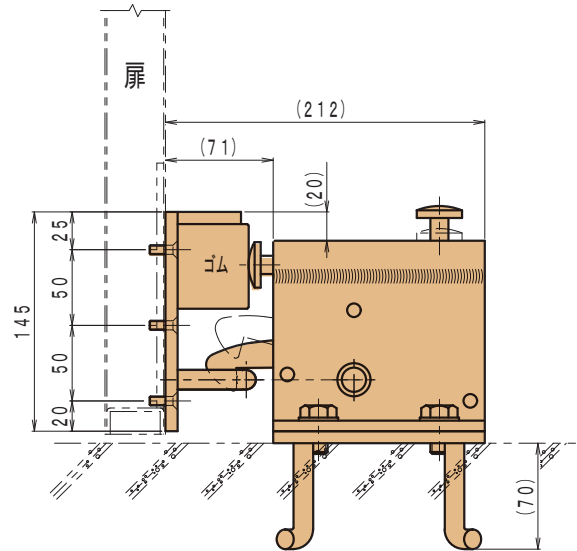
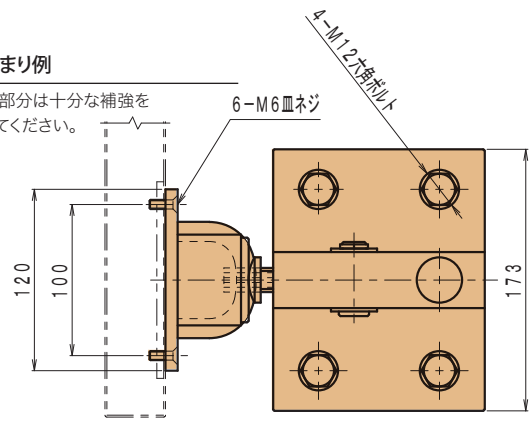
材質：ステンレス
仕上：焼付塗装
適用：床付け

製品図



おさまり例

取付部分は十分な補強を施してください。



2103/U-2103

あおり止め付戸当り/あおり止め付戸当り



衝撃吸収装置と戸当りゴムの働きにより開扉時の衝撃を減少し、フックと受け金具のガタを防止します。またあおり止め付きなので外力によりはずれることはありません。足で本体上部のボタンを押すと開放できます。

U-2113の外観形状は2113と同じです。

2103

材質：SS400

仕上：焼付塗装

適用：壁付け

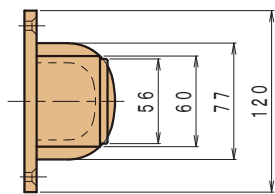
U-2103 高防錆仕様

材質：ステンレス

仕上：焼付塗装

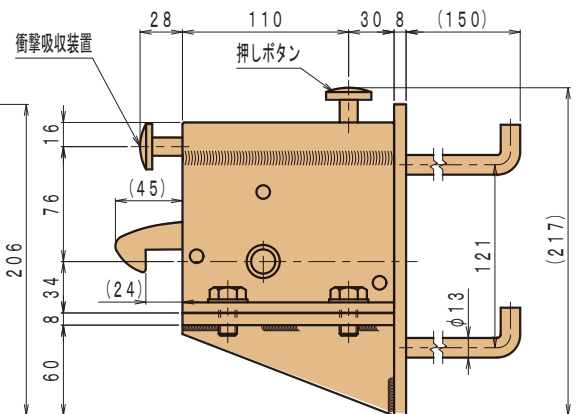
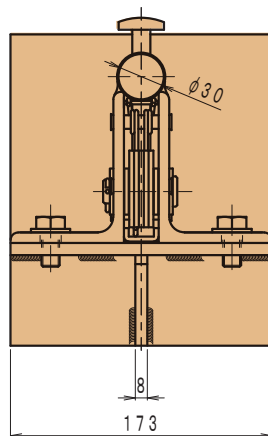
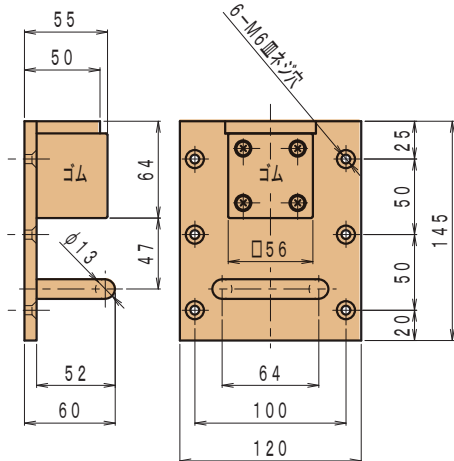
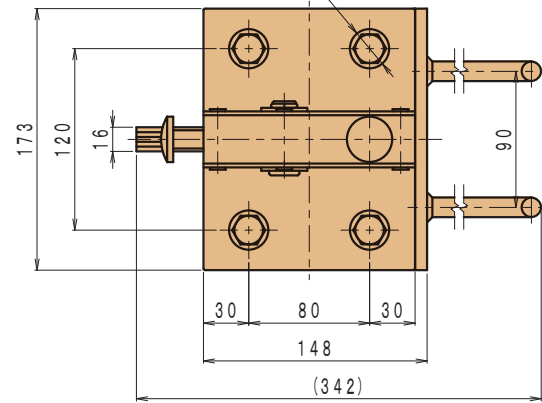
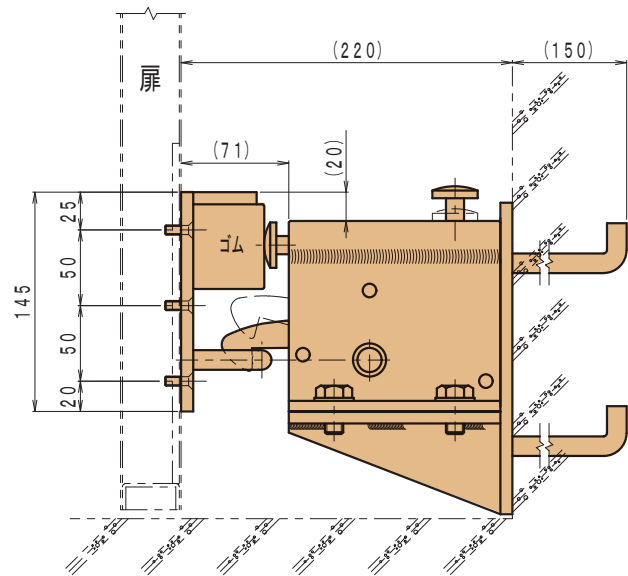
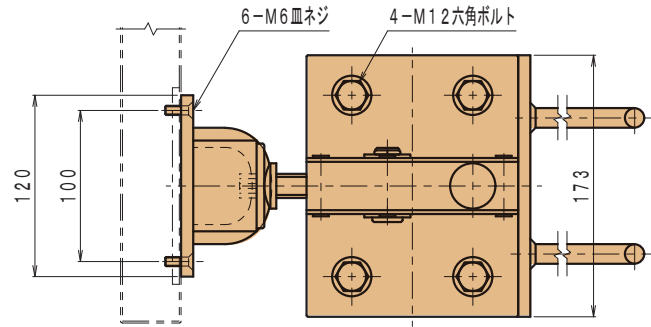
適用：壁付け

製品図



おさまり例

取付部分は十分な補強を施してください。



2112/U-2112

ホールド装置付戸当り/ホールド装置付戸当り

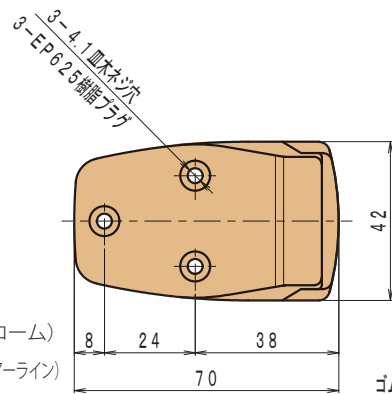


2112

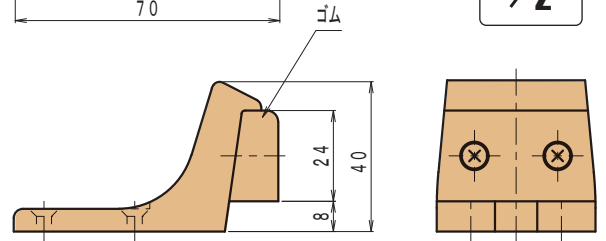
材質：戸当り 黄銅
 本体 ステンレス
 仕上：戸当り DC(ダルクROOM)
 本体 SH(ステンレスヘアライン)
 適用：床付け

U-2112 高防錆仕様

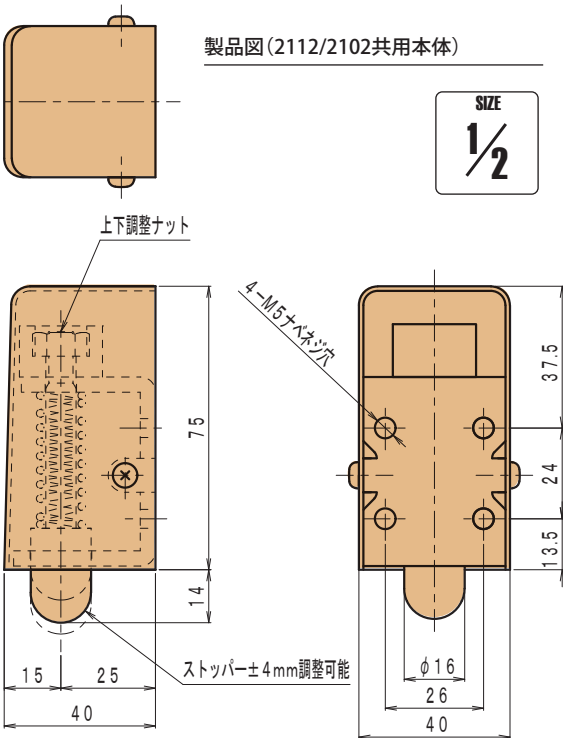
材質：戸当り 黄銅
 本体 ステンレス
 仕上：戸当り DC(ダルクROOM)
 本体 電解研磨



製品図 (2112S)

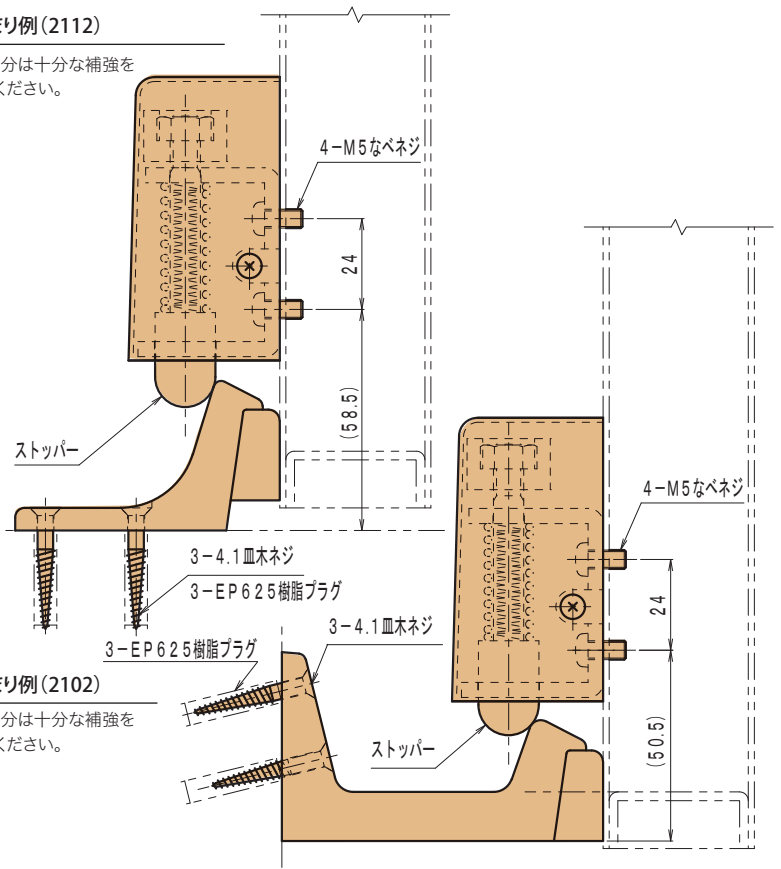


製品図 (2112/2102共用本体)



おさまり例 (2112)

取付部分は十分な補強を施してください。



おさまり例 (2102)

取付部分は十分な補強を施してください。

2102/U-2102

ホールド装置付戸当り/ホールド装置付戸当り

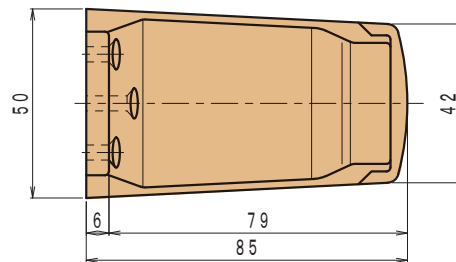


2102

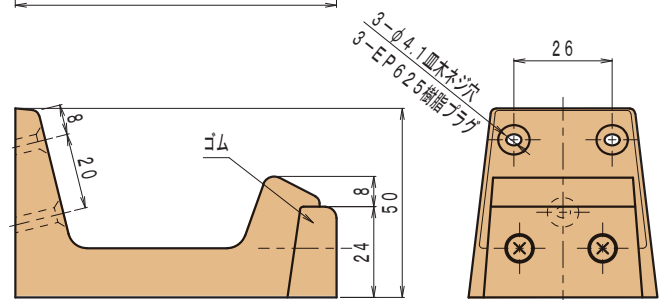
材質：戸当り 黄銅
 本体 ステンレス
 仕上：戸当り DC(ダルクROOM)
 本体 SH(ステンレスヘアライン)
 適用：巾木付け

U-2102 高防錆仕様

材質：戸当り 黄銅
 本体 ステンレス
 仕上：戸当り DC(ダルクROOM)
 本体 SH(ステンレスヘアライン)



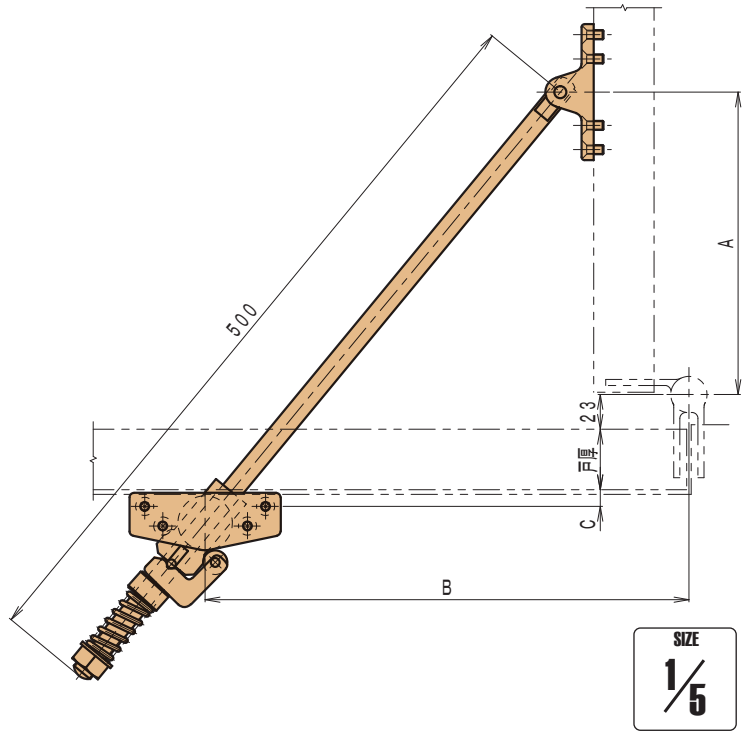
製品図 (2102S)



関連製品
MISCELLANEOUS

2133

アームストッパー



取付け位置により扉の開き角度を制限でき、スプリング効果で扉の衝撃力を減少し建具や取付けネジの負担を軽減できます。また調整ネジにより扉の保持力を調整することができます。

材質：本体 青銅
 ロッド ステンレス
 仕上：本体 DC(ダルクローム)
 適用：枠/扉幅800mm以上

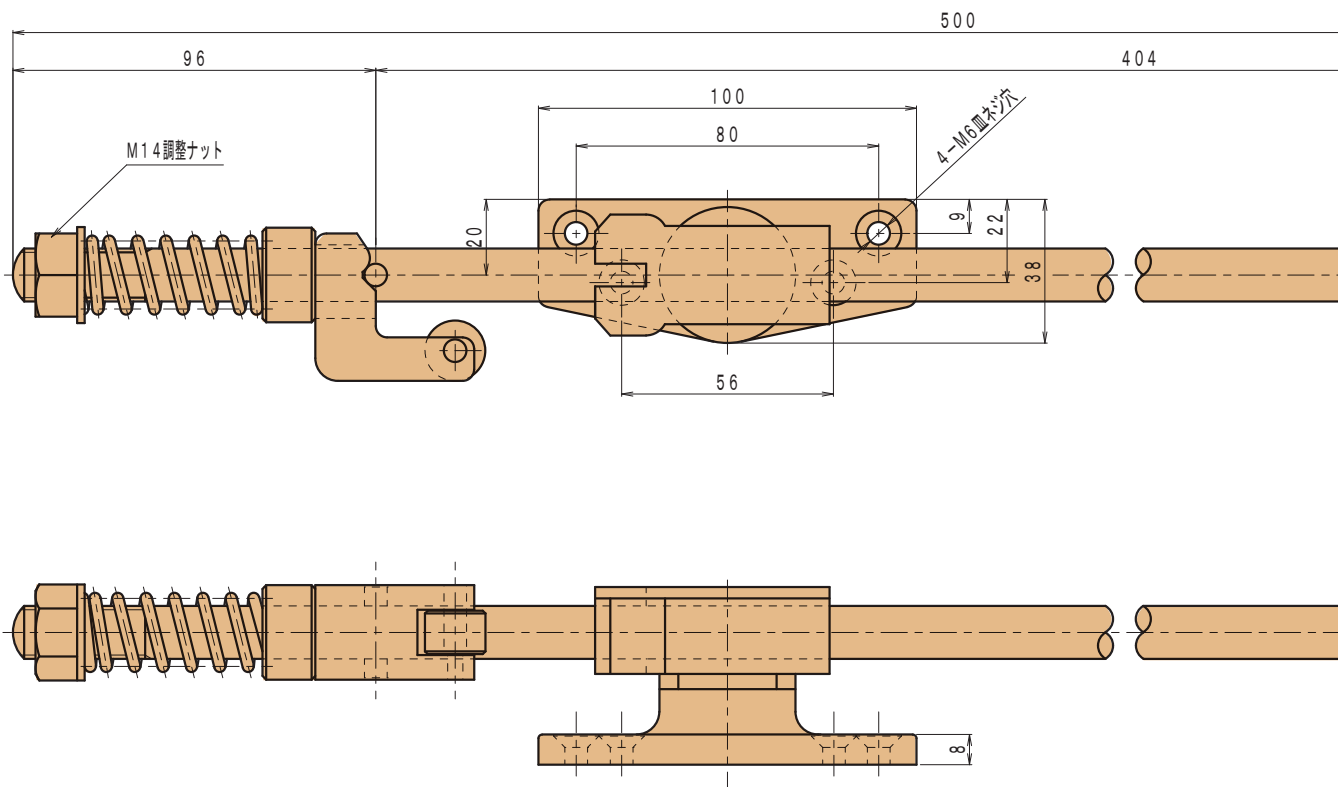
■非AT扉(扉面からC=11)

開き角度 戸厚	90°		110°	
	寸法 A (扉側)	寸法 B (枠側)	寸法 A (扉側)	寸法 B (枠側)
t=40	200	320	175	265
t=50	200	317	175	252
t=60	200	312	175	242

■AT扉(扉面からC=28)

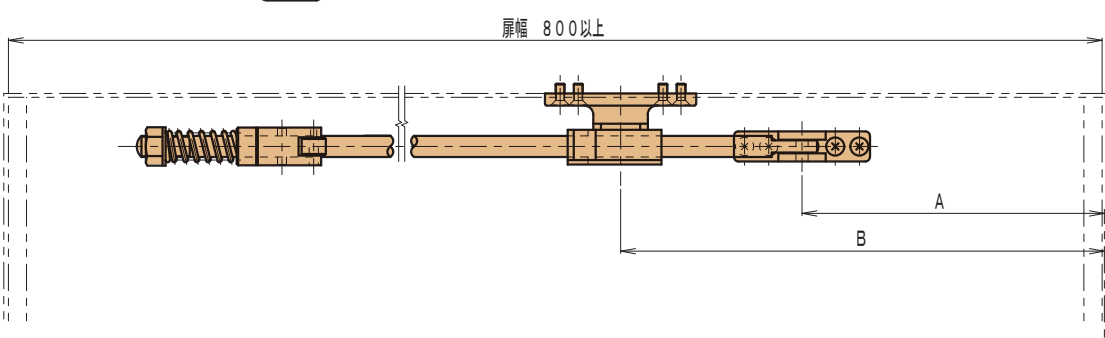
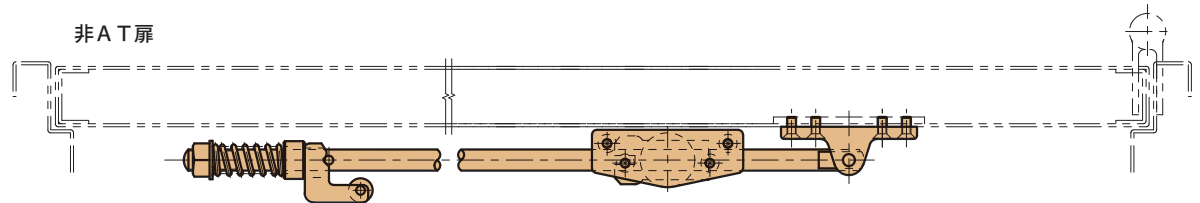
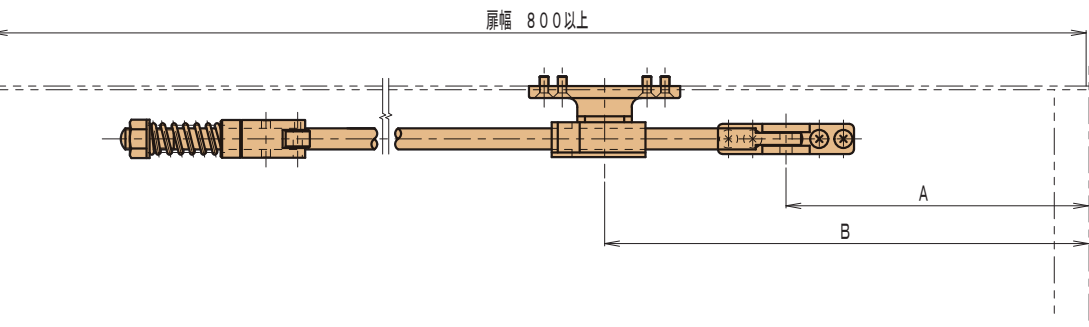
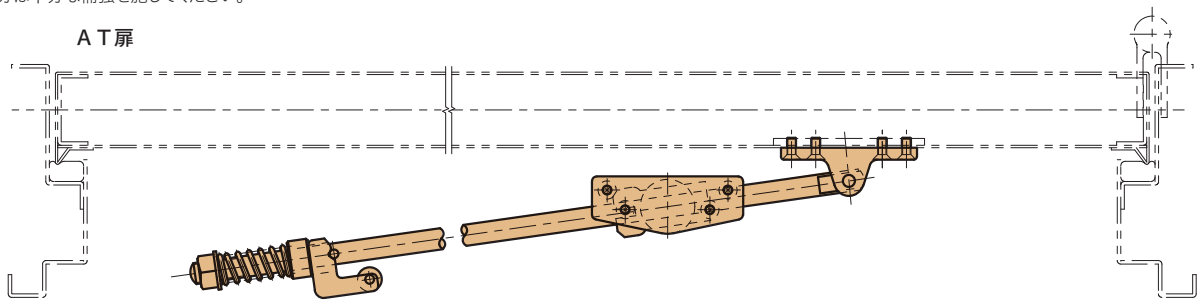
開き角度 戸厚	90°		110°	
	寸法 A (扉側)	寸法 B (枠側)	寸法 A (扉側)	寸法 B (枠側)
t=40	172	332	136	296
t=50	171	331	134	294
t=60	170	330	132	292

製品図

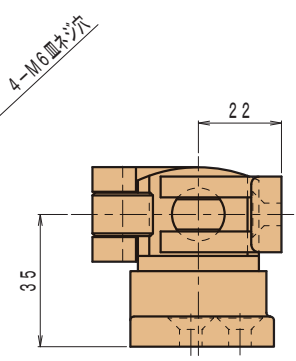
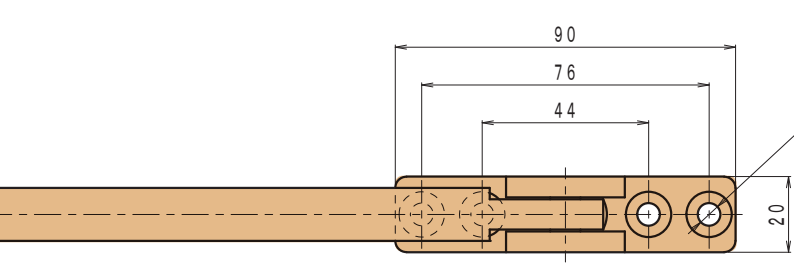
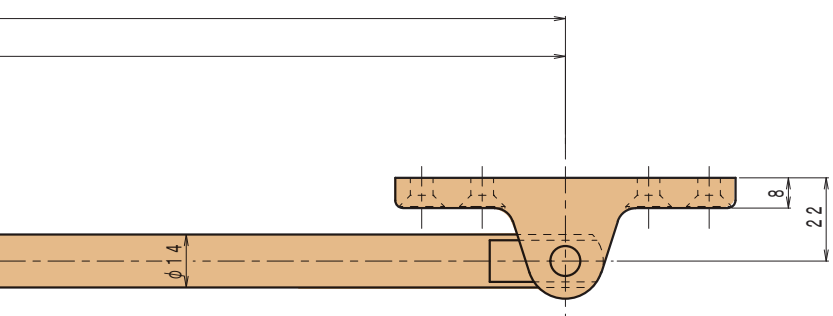


おさまり例

取付部分は十分な補強を施してください。



SIZE
1/5



SIZE
1/2

関連製品

2230

面付上げ落し



ステンレス製のシンプルな構造の上げ落しです。

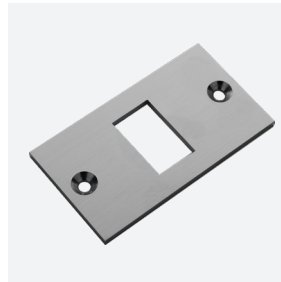
ストロークが2種類あります。

南京錠と併用できます。

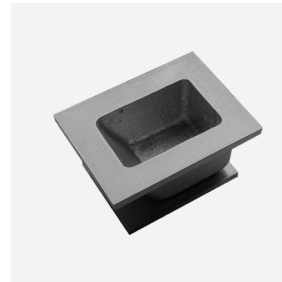
材 質：ステンレス

仕 上：SH(ステンレスヘアライン)

セット品番	本体	ガイド	受座
2230-AF	2230-A	G-2230	S-2230
2230-BF	2230-B	G-2230	S-2230
2230-AU	2230-A	G-2230	S-2230U
2230-BU	2230-B	G-2230	S-2230U



S-2230



S-2230U

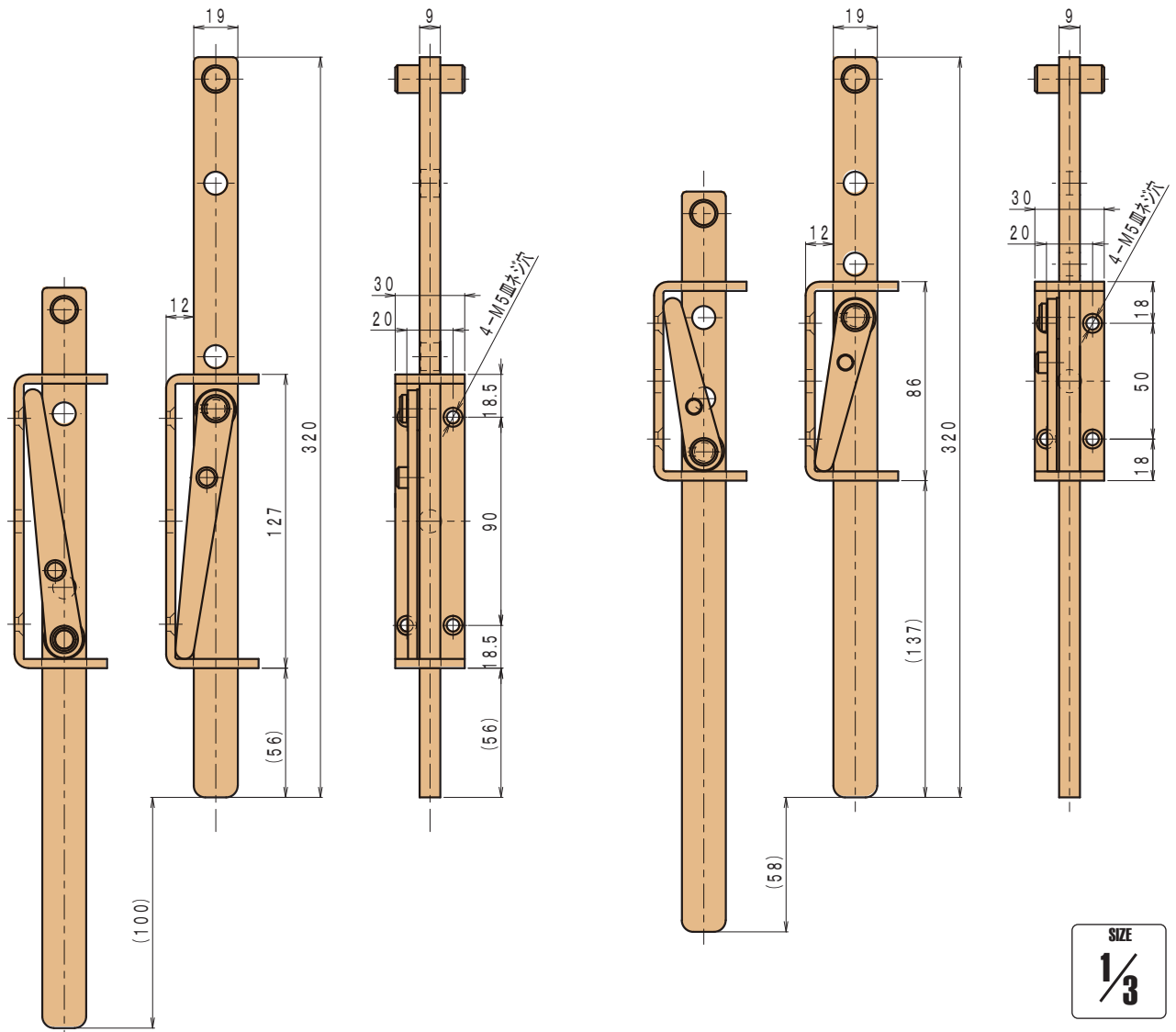


G-2230

製品図

2230-A

2230-B

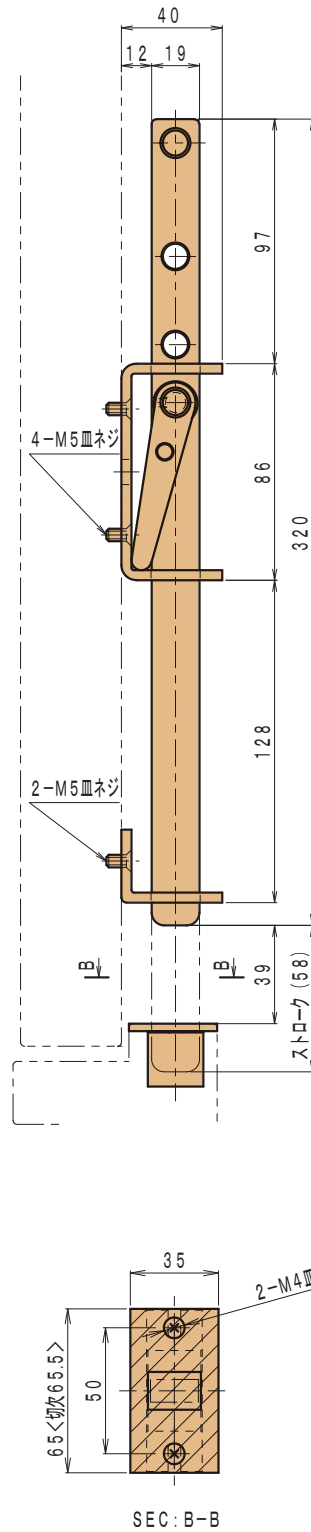
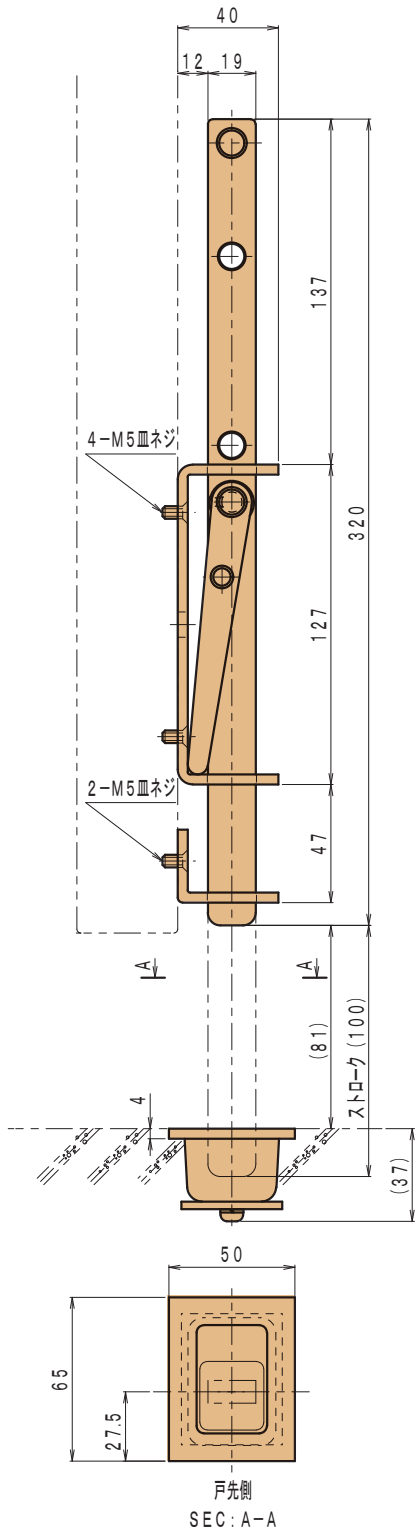


2230-AU

2230-BF

おさまり例

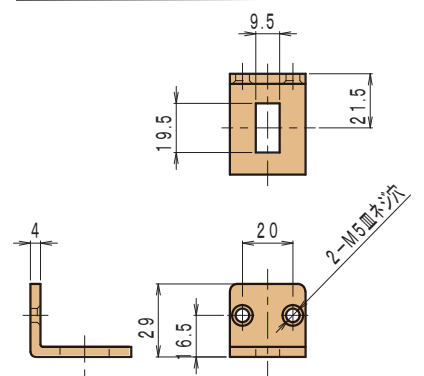
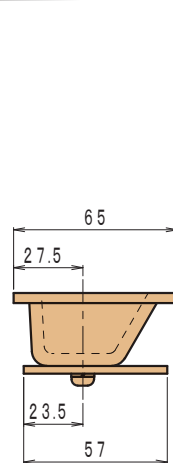
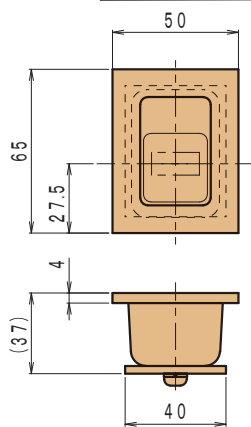
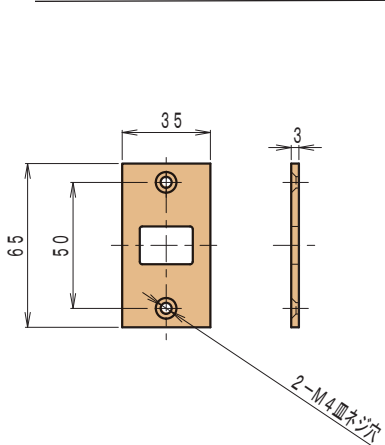
取付部分は十分な補強を施してください。



製品図 (S-2230)

製品図 (S-2230U)

製品図 (G-2230)



関連製品

2080/2081

DEXラバー・押さえ金具



2080 DEXラバー

材 質：EPDM

仕 上：生地

適 用：オーバーラップ扉/定尺:2,500mm

使用範囲隙間8mmから10mm

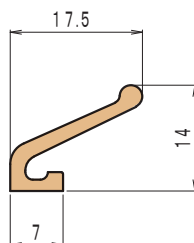
2081 押さえ金具

材 質：黄銅

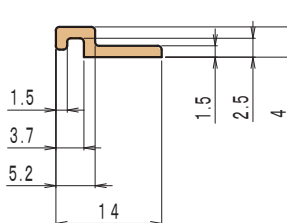
仕 上：生地

適 用：2080/定尺2,100mm

製品図 (2080)

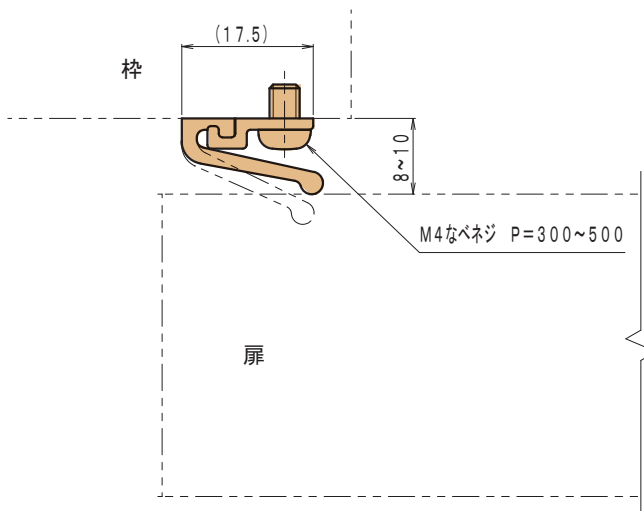


製品図 (2081)





おさまり例

取付部分は十分な補強を施してください。




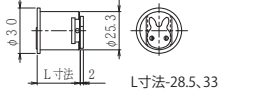

補 足

シリンダーの種類

シリンダーの種類	付属鍵本数
TR 	付属鍵本数 CK-4本付 CKA-4本付 MK-3本付 GMK-3本付
6P 	付属鍵本数 CK-3本付 CKA-3本付 MK-3本付 GMK-3本付

- ◆ 鍵の本数は1つの鍵番号に対してのCKの本数となります。
- ◆ 番号指定でシリンダーを追加注文された場合、鍵は付属しませんので鍵が必要な場合は別途ご注文ください。

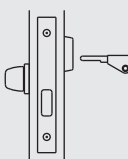
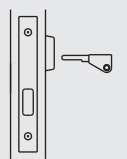
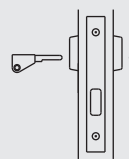
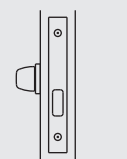
マウント型式

品 番	寸法図		対応錠
C-S3a-TR C-S3a-6P			1110D-76
C-T1d-TR C-T1d-6P			1980
C-Q3a-TR C-Q3a-6P			825D

()は受注生産

錠の種類と機能

錠は機能によって、下のような種類にわけられます。

記 号	S	F	W	T
名 称	スタンダード	片面シリンダー	両面シリンダー	片面サムターン
略 図				
施錠錠(内/外)	サムターン/キー	ー/キー	キー/キー	サムターン/ー
用 途	一般出入口	点検口・物置	特殊出入口	間仕切

※設計変更その他の理由で価格、仕様とも予告なく変更する場合がありますのであらかじめご了承ください。

※商品写真の色は印刷の特性上、実際とは異なる場合があります。また、図につきましてもイメージ図であり、実際とは異なる場合があります。あらかじめご了承ください。

HORI 合資会社 堀 商 店

本社/ショールーム
〒160-0022 東京都新宿区新宿6-26-8
TEL 03-5291-1169
FAX 03-5291-6933
<http://www.hori-locks.co.jp>

札幌営業所
〒060-0907 札幌市東区北七条東6丁目12 上田ビル
TEL 011-750-1700
FAX 011-750-1701

HORI

LOCKS & BUILDERS' HARDWARE
TOKYO JAPAN
SINCE 1890

<http://www.hori-locks.co.jp>

6-26-8, Shinjuku, Shinjuku-ku, Tokyo 160-0022

Phone:03-5291-1169

Fax:03-5291-6933

AIR-TIGHT and HEAVY-DUTY Price List 価格表

P	名称	仕上	機能	錠/金物	BS/サイズ	勝手	適応材質	受座	シリンダー	扉厚/mm	単価	単位	備考
7	旗丁番	SH	—	2612	—	R/L	SD	—	—	—	5,300 (税込 5,830)	枚	
	旗丁番	SH	—	2842	—	R/L	SD	—	—	—	5,200 (税込 5,720)	枚	
	旗丁番 電解研磨	SH	—	U-2842	—	R/L	SD	—	—	—	13,000 (税込 14,300)	枚	
8	上下調整付旗丁番	DC	—	2601	—	R/L	SD	—	—	60以上	90,000 (税込 99,000)	枚	
9	上下調整付軸吊	BL	—	2852	40	R/L	SD	—	—	40以上	44,400 (税込 48,840)	組	

錠、金物等を取り付ける側の材質
SD — 鋼製
WD — 木製

錠についてはバックセットを、
建具金物では大きさを表わします。

S — 片開用受座
W — 両開用受座
F — 平受座
U — アンカー受座

- ・本価格表に記載されている内容は2021年4月1日現在のものです。
- ・設計変更その他の理由で価格、仕様とも予告なく変更する場合がありますのであらかじめご了承ください。
- ・掲載価格は、標準戸厚のものです。標準戸厚はカタログをご覧ください。
- ・掲載価格は、トライデントシリンダーを標準品としています。6Pシリンダーをご希望になる場合は「TR・6Pシリンダーについて」を参考に加減算してください。
- ・掲載価格は、マスターキーシステムは含んでおりません。マスターキーシステムをご希望になる場合は「TR・6Pシリンダーについて」を参考に加減算してください。

TRシリンダー・6Pシリンダーについて

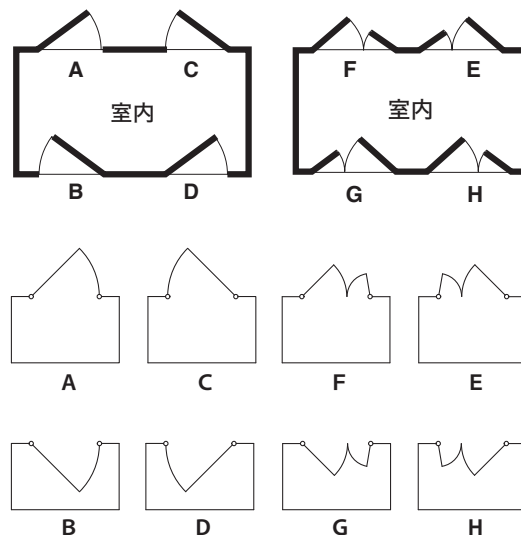
付属子鍵本数*1	価格 (仕様の違いによる加減算額)
TR-トライデントシリンダー (3列15本ピン)	
CK 個別キーシステム CKA 同一キーシステム (マスターキー装置無) 付属子鍵本数: 4本	本カタログ 掲載価格
MK マスターキーシステム 逆マスターキーシステム 付属子鍵本数: 3本	-300円/個 (税込-330円/個)
GMK グラントマスターキーシステム 付属子鍵本数: 3本	+700円/個 (税込+770円/個)
6P-6Pシリンダー (1列6本ピン)	
CK 個別キーシステム CKA 同一キーシステム (マスターキー装置無) 付属子鍵本数: 3本	-3,500円/個 (税込-3,850円/個)
MK マスターキーシステム 逆マスターキーシステム 付属子鍵本数: 3本	-2,800円/個 (税込-3,080円/個)
GMK グラントマスターキーシステム 付属子鍵本数: 3本	-1,800円/個 (税込-1,980円/個)

*1 子鍵の本数は1つの鍵番号に対しての本数となります。番号指定でご注文される場合、子鍵は付属しませんので子鍵が必要な場合は別途ご注文下さい (TR:1,200円/本 税込1,320円/本、6P:800円/本 税込880円/本)。また、マスターキー装置有 (MK、GMK) のマスターキー、グラントマスターキーは初回のみ3本付属します。

記号	名称	記号	名称
B L	黒塗装	SCR	サーチライトクローム
D C	ダルクローム	WAB	ウォールナット
N I	ニッケル		+オールドブロンズ
S H	ステンレスヘアライン	W B	ホワイトブロンズ

勝手について (R/L)

勝手のある製品をご注文になる際は、図の A・B・C・D・E・F・G・H の中で該当するものをご指示ください。またおさまり等は、以下のマークにて表示しています。



錠の種類と機能

錠は機能によって、下のような種類にわけられます。

記号	S	F	W	T
名称	スタンダード	片面シリンダー	両面シリンダー	片面サムターン
略図				
施錠錠 (内/外)	サムターン/キー	—/キー	キー/キー	サムターン/—
用途	一般出入口	点検口・物置	特殊出入口	間仕切

ご返品について

標準品で未開封の場合のみ、ご購入15日以内の場合、定価の40%で引き取らせていただきます。
※標準品以外(番号指定の錠、シリンダー、鍵、その他製作品)は返品不可。

P	名称	仕上	機能	錠/金物	BS/サイズ	勝手	適応材質	受座	引掛	扉厚/mm	単価	単位	備考
5	管丁番	DC	—	2841	A	—	SD	—	—	60以上	24,800 (税込 27,280)	枚	
	管丁番	DC	—	2841	B	—	SD	—	—	60未満	24,800 (税込 27,280)	枚	
6	管丁番(高防錆仕様)	DC	—	U-2841	A	—	SD	—	—	60以上	47,400 (税込 52,140)	枚	
	管丁番(高防錆仕様)	DC	—	U-2841	B	—	SD	—	—	60未満	47,400 (税込 52,140)	枚	
7	旗丁番	SH	—	2612	—	R/L	SD	—	—	—	5,300 (税込 5,830)	枚	
	旗丁番	SH	—	2842	—	R/L	SD	—	—	—	5,200 (税込 5,720)	枚	
	旗丁番	電解研磨	—	U-2842	—	R/L	SD	—	—	—	13,000 (税込 14,300)	枚	
8	上下調整付旗丁番	DC	—	2601	—	R/L	SD	—	—	60以上	90,000 (税込 99,000)	枚	
9	上下調整付軸吊	BL	—	2852	—	R/L	SD	—	—	40以上	44,400 (税込 48,840)	組	
12	可変芯面付軸吊	DC	—	2715	40	—	SD	—	—	45以上	144,000 (税込 158,400)	組	
13	可変芯面付軸吊	DC	—	2722	—	R/L	SD	—	—	—	130,200 (税込 143,220)	組	
25	2点連動締りハンドル	DC	—	2651-2F	—	R/L	SD	別途	—	—	143,000 (税込 157,300)	台	DH=3500mm以下・受座無
	2点両面連動締りハンドル	DC	—	2651-2W	—	R/L	SD	別途	—	40~100	163,000 (税込 179,300)	台	DH=3500mm以下・受座無
	2点両面連動締りハンドル	DC	—	2651-2W	—	R/L	SD	別途	—	101以上	167,000 (税込 183,700)	台	DH=3500mm以下・受座無
	面付本締錠(825D)付2点連動締りハンドル	DC	S	2651-2CF1	—	R/L	SD	別途	—	40	180,300 (税込 198,330)	台	DH=3500mm以下・受座無
	面付本締錠(825D)付2点連動締りハンドル	DC	S	2651-2CF1	—	R/L	SD	別途	—	50	181,800 (税込 199,980)	台	DH=3500mm以下・受座無
	面付本締錠(825D)付2点連動締りハンドル	DC	F	2651-2CF1	—	R/L	SD	別途	—	40	177,300 (税込 195,030)	台	DH=3500mm以下・受座無
	面付本締錠(825D)付2点連動締りハンドル	DC	F	2651-2CF1	—	R/L	SD	別途	—	50	178,800 (税込 196,680)	台	DH=3500mm以下・受座無
	面付本締錠(825D)付2点両面連動締りハンドル	DC	S	2651-2CW1	—	R/L	SD	別途	—	40	200,300 (税込 220,330)	台	DH=3500mm以下・受座無
	面付本締錠(825D)付2点両面連動締りハンドル	DC	S	2651-2CW1	—	R/L	SD	別途	—	50	201,800 (税込 221,980)	台	DH=3500mm以下・受座無
	面付本締錠(825D)付2点両面連動締りハンドル	DC	F	2651-2CW1	—	R/L	SD	別途	—	50	198,800 (税込 218,680)	台	DH=3500mm以下・受座無
	面付本締錠(825D)付2点両面連動締りハンドル	DC	F	2651-2CW1	—	R/L	SD	別途	—	40	197,300 (税込 217,030)	台	DH=3500mm以下・受座無
	面付本締錠(825D)付2点両面連動締りハンドル	DC	F	2651-2CW1	—	R/L	SD	別途	—	50	198,800 (税込 218,680)	台	DH=3500mm以下・受座無
	面付本締電気錠(3654)付2点連動締りハンドル	DC	S	2651-2EF2	—	R/L	SD	別途	—	50~60	441,000 (税込 485,100)	台	DH=3500mm以下・受座無
	面付本締電気錠(3654)付2点両面連動締りハンドル	DC	S	2651-2EW2	—	R/L	SD	別途	—	50~60	461,000 (税込 507,100)	台	DH=3500mm以下・受座無
	3点連動締りハンドル	DC	—	2651-3F	—	R/L	SD	別途	—	—	145,000 (税込 159,500)	台	DH=3500mm以下・受座無
	3点両面連動締りハンドル	DC	—	2651-3W	—	R/L	SD	別途	—	40~100	165,000 (税込 181,500)	台	DH=3500mm以下・受座無
	3点両面連動締りハンドル	DC	—	2651-3W	—	R/L	SD	別途	—	101以上	169,000 (税込 185,900)	台	DH=3500mm以下・受座無
	面付本締錠(825D)付3点連動締りハンドル	DC	S	2651-3CF1	—	R/L	SD	別途	TR	40	182,300 (税込 200,530)	台	DH=3500mm以下・受座無
	面付本締錠(825D)付3点連動締りハンドル	DC	S	2651-3CF1	—	R/L	SD	別途	TR	50	183,800 (税込 202,180)	台	DH=3500mm以下・受座無
	面付本締錠(825D)付3点連動締りハンドル	DC	F	2651-3CF1	—	R/L	SD	別途	TR	40	179,300 (税込 197,230)	台	DH=3500mm以下・受座無
	面付本締錠(825D)付3点連動締りハンドル	DC	F	2651-3CF1	—	R/L	SD	別途	TR	50	180,800 (税込 198,880)	台	DH=3500mm以下・受座無
	面付本締錠(825D)付3点両面連動締りハンドル	DC	S	2651-3CW1	—	R/L	SD	別途	TR	40	202,300 (税込 222,530)	台	DH=3500mm以下・受座無
	面付本締錠(825D)付3点両面連動締りハンドル	DC	S	2651-3CW1	—	R/L	SD	別途	TR	50	203,800 (税込 224,180)	台	DH=3500mm以下・受座無
	面付本締錠(825D)付3点両面連動締りハンドル	DC	F	2651-3CW1	—	R/L	SD	別途	TR	40	199,300 (税込 219,230)	台	DH=3500mm以下・受座無
	面付本締錠(825D)付3点両面連動締りハンドル	DC	F	2651-3CW1	—	R/L	SD	別途	TR	50	200,800 (税込 220,880)	台	DH=3500mm以下・受座無
	面付本締錠(3654)付3点連動締りハンドル	DC	S	2651-3EF2	—	R/L	SD	別途	TR	50~60	443,000 (税込 487,300)	台	DH=3500mm以下・受座無
	面付本締錠(3654)付3点両面連動締りハンドル	DC	S	2651-3EW2	—	R/L	SD	別途	TR	50~60	463,000 (税込 509,300)	台	DH=3500mm以下・受座無
31	安全装置	SH	—	2651-TG3	—	R/L	SD	—	—	—	45,000 (税込 49,500)	台	
33	両面締りハンドル	SCR	—	2944W	—	R/L	SD	専用	—	40~100	51,000 (税込 56,100)	台	受座付
	両面締りハンドル	WAB	—	2944W	—	R/L	SD	専用	—	40~100	59,000 (税込 64,900)	台	受座付
35	両面締りハンドル	DC	—	2644W	—	R/L	SD	別途	—	~100	52,000 (税込 57,200)	台	ライナー付・受座無
37	締りハンドル	SCR	—	2944F	—	R/L	SD	専用	—	—	33,500 (税込 36,850)	台	受座付
	締りハンドル	WAB	—	2944F	—	R/L	SD	専用	—	—	38,500 (税込 42,350)	台	受座付
39	トリガー付締りハンドル	DC	—	2644F	—	R/L	SD	別途	—	—	32,500 (税込 35,750)	台	ライナー付・受座無
41	トリガー付締りハンドル	DC	—	2643F	—	R/L	SD	別途	—	—	29,300 (税込 32,230)	台	ライナー付・受座無
43	締りハンドル	DC	—	2621	B	—	SD	別途	—	—	56,300 (税込 61,930)	台	L=1700mm以下・受座無
45	片面締りハンドル	DC	—	2648	—	R/L	SD	別途	—	—	8,200 (税込 9,020)	個	
	締まりハンドル用ストライク	DC	—	S-2648K	—	R/L	SD	—	—	—	1,700 (税込 1,870)	個	
	締まりハンドル用ストライク	DC	—	S-2648KF	—	R/L	SD	—	—	—	2,900 (税込 3,190)	個	ライナー付
47	締りハンドル用ライナー	DC	—	SP-2644	—	—	SD	—	—	—	1,800 (税込 1,980)	個	

P	名称	仕上	機能	錠/金物	BS/サイズ	勝手	適応材質	受座	シリンダ-	扉厚/mm	単価	単位	備考
47	締りハンドル用ライナー	DC	-	SP-2643	-	-	SD	-	-	-	1,500 (税込 1,650)	個	
	締りハンドル用ライナー	DC	-	SP-2621	-	-	SD	-	-	-	3,300 (税込 3,630)	個	上部・下部用セット
48	締りハンドル用ストライク	DC	-	S-K	-	R/L	SD	-	-	-	3,000 (税込 3,300)	個	
	締りハンドル用ストライク	DC	-	S-KF1	-	-	SD	-	-	-	11,400 (税込 12,540)	個	ライナー付
49	締りハンドル用ストライク	DC	-	S-KF	-	-	SD	-	-	-	2,200 (税込 2,420)	個	
	締りハンドル用ストライク	SUS	-	S-2651U2	-	-	SD	-	-	-	17,000 (税込 18,700)	個	
50	締りハンドル用ロッドガイド	DC	-	G-2651	-	-	SD	-	-	-	3,000 (税込 3,300)	個	
	締りハンドル用ロッドガイド	SH	-	G-2621	-	-	SD	-	-	-	1,200 (税込 1,320)	個	
51	脱着ハンドル	DC	-	H-2652	-	-	SD	-	-	-	21,600 (税込 23,760)	個	
	脱着ハンドル座	DC	-	W-2652-2	-	-	SD	-	-	-	9,600 (税込 10,560)	個	
	脱着ハンドル座	DC	-	W-1980	-	-	SD	-	-	-	9,600 (税込 10,560)	個	
53	YMR	DC	S	1980	70	-	SD	S/W	TR	40	90,000 (税込 99,000)	組	
	YMR	DC	F	1980	70	-	SD	S/W	TR	40	86,500 (税込 95,150)	組	
	YMR	DC	W	1980	70	-	SD	S/W	TR	40	93,000 (税込 102,300)	組	
	YMR	DC	T	1980	70	-	SD	S/W	-	40	82,800 (税込 91,080)	組	
57	上げ落し	SH	-	2218-N80	-	-	SD	専用	-	-	9,100 (税込 10,010)	本	受座・ガイド付
59	可変タンブラー本締錠	SH	F	5672	100	-	WD/SD	無	-	50~70	54,000 (税込 59,400)	台	鍵3本付・¥2,000/本 税込¥2,200/本
	可変タンブラー本締錠	SH	W	5672	100	-	WD/SD	無	-	50~70	55,000 (税込 60,500)	台	鍵3本付・¥2,000/本 税込¥2,200/本
61	可変タンブラー面付本締電気錠	SH	S	1379AT	-	R/L	SD	別途	-	40~45	135,000 (税込 148,500)	台	鍵3本付・ニュートラルキー1本付・受座無
65	棒鍵面付本締錠	NI	F	1371D	-	-	WD/SD	専用	-	36以上40以下	19,500 (税込 21,450)	台	鍵3本付・鍵の限界使用扉厚45以下
	棒鍵面付本締錠	NI	W	1371D	-	-	WD/SD	専用	-	36以上40以下	19,500 (税込 21,450)	台	鍵3本付・鍵の限界使用扉厚45以下
	棒鍵面付本締錠	NI	F	1371D	-	-	WD/SD	専用	-	40を超え49以下	38,000 (税込 41,800)	台	鍵3本付・納期は受注後3週間
	棒鍵面付本締錠	NI	W	1371D	-	-	WD/SD	専用	-	40を超え49以下	38,000 (税込 41,800)	台	鍵3本付・納期は受注後3週間
67	棒鍵面付本締錠	NI	S	1372D	-	-	WD/SD	専用	-	36以上40以下	28,000 (税込 30,800)	台	鍵3本付・鍵の限界使用扉厚45以下
	棒鍵面付本締錠	NI	S	1372D	-	-	WD/SD	専用	-	40を超え49以下	46,500 (税込 51,150)	台	鍵3本付・納期は受注後3週間
69	本締錠	SH	S	1110D	76	-	WD/SD	専用	TR	-	20,200 (税込 22,220)	組	
	本締錠	SH	F	1110D	76	-	WD/SD	専用	TR	-	19,500 (税込 21,450)	組	
	本締錠	SH	W	1110D	76	-	WD/SD	専用	TR	-	26,000 (税込 28,600)	組	
	本締錠	SH	T	1110D	76	-	WD/SD	専用	-	-	14,000 (税込 15,400)	組	
73	通電金具	-	-	3620	-	-	WD/SD	-	-	-	9,000 (税込 9,900)	個	
74	彫込ローラー空錠	WB	L	1481L	-	-	WD/SD	専用	-	-	13,000 (税込 14,300)	組	
77	あおり止め付き戸当り床付型	焼付塗装	-	2113	-	-	SD	-	-	-	36,400 (税込 40,040)	個	
	あおり止め付き戸当り床付型(高防錆仕様)	焼付塗装	-	U-2113	-	-	SD	-	-	-	177,000 (税込 194,700)	個	
78	あおり止め付き戸当り巾木付型	焼付塗装	-	2103	-	-	SD	-	-	-	41,600 (税込 45,760)	個	
	あおり止め付き戸当り巾木付型(高防錆仕様)	焼付塗装	-	U-2103	-	-	SD	-	-	-	202,000 (税込 222,200)	個	
79	ホールド装置付床付戸当り	DC	-	2112	-	-	WD/SD	-	-	-	5,100 (税込 5,610)	個	
	ホールド装置付床付戸当り(高防錆仕様)	DC	-	U-2112	-	-	WD/SD	-	-	-	9,900 (税込 10,890)	個	
	ホールド装置付巾木付戸当り	DC	-	2102	-	-	WD/SD	-	-	-	5,700 (税込 6,270)	個	
	ホールド装置付巾木付戸当り(高防錆仕様)	DC	-	U-2102	-	-	WD/SD	-	-	-	10,200 (税込 11,220)	個	
	床付戸当り	DC	-	2112S	-	-	WD/SD	-	-	-	2,900 (税込 3,190)	個	
	床付戸当り(高防錆仕様)	DC	-	U-2112S	-	-	WD/SD	-	-	-	3,500 (税込 3,850)	個	
	巾木付戸当り	DC	-	2102S	-	-	WD/SD	-	-	-	3,500 (税込 3,850)	個	
	巾木付戸当り(高防錆仕様)	DC	-	U-2102S	-	-	WD/SD	-	-	-	4,100 (税込 4,510)	個	
81	アームストッパー	DC	-	2133	-	-	SD	-	-	-	30,000 (税込 33,000)	個	
83	面付上げ落し	SH	-	2230-AF	A	-	SD	F	-	-	14,000 (税込 15,400)	本	平受・ガイド付
	面付上げ落し	SH	-	2230-BF	B	-	SD	F	-	-	13,000 (税込 14,300)	本	平受・ガイド付
	面付上げ落し	SH	-	2230-AU	A	-	SD	U	-	-	16,300 (税込 17,930)	本	アンカー受・ガイド付
	面付上げ落し	SH	-	2230-BU	B	-	SD	U	-	-	15,300 (税込 16,830)	本	アンカー受・ガイド付
85	DEXラバー	-	-	2080	-	-	-	-	-	-	1,700 (税込 1,870)	本	定尺2.5m
	押え金具	-	-	2081	-	-	-	-	-	-	3,600 (税込 3,960)	本	定尺2.1m

AIR-TIGHT and HEAVY-DUTY Price List 価格表

注文書

年 月 日

合資会社 堀商店

担当者名

〒160-0022 東京都新宿区新宿6-26-8
TEL 03-5291-1169 FAX 03-5291-6933

貴社名

住所

TEL.

FAX.

御担当

	デザイン/名称	仕上	機能	錠/金物	B.S/サイズ	勝手	対応材質	受座	シリンダー	キーシステム	扉厚	数量
1												
2												
3												
4												
5												
6												
7												
8												

現場名

納入先住所

納期

注文書

年 月 日

合資会社 堀商店

担当者名

〒160-0022 東京都新宿区新宿6-26-8
TEL 03-5291-1169 FAX 03-5291-6933

貴社名

住所

TEL.

FAX.

御担当

	デザイン/名称	仕上	機能	錠/金物	B.S/サイズ	勝手	対応材質	受座	シリンダー	キーシステム	扉厚	数量
1												
2												
3												
4												
5												
6												
7												
8												

現場名

納入先住所

納期