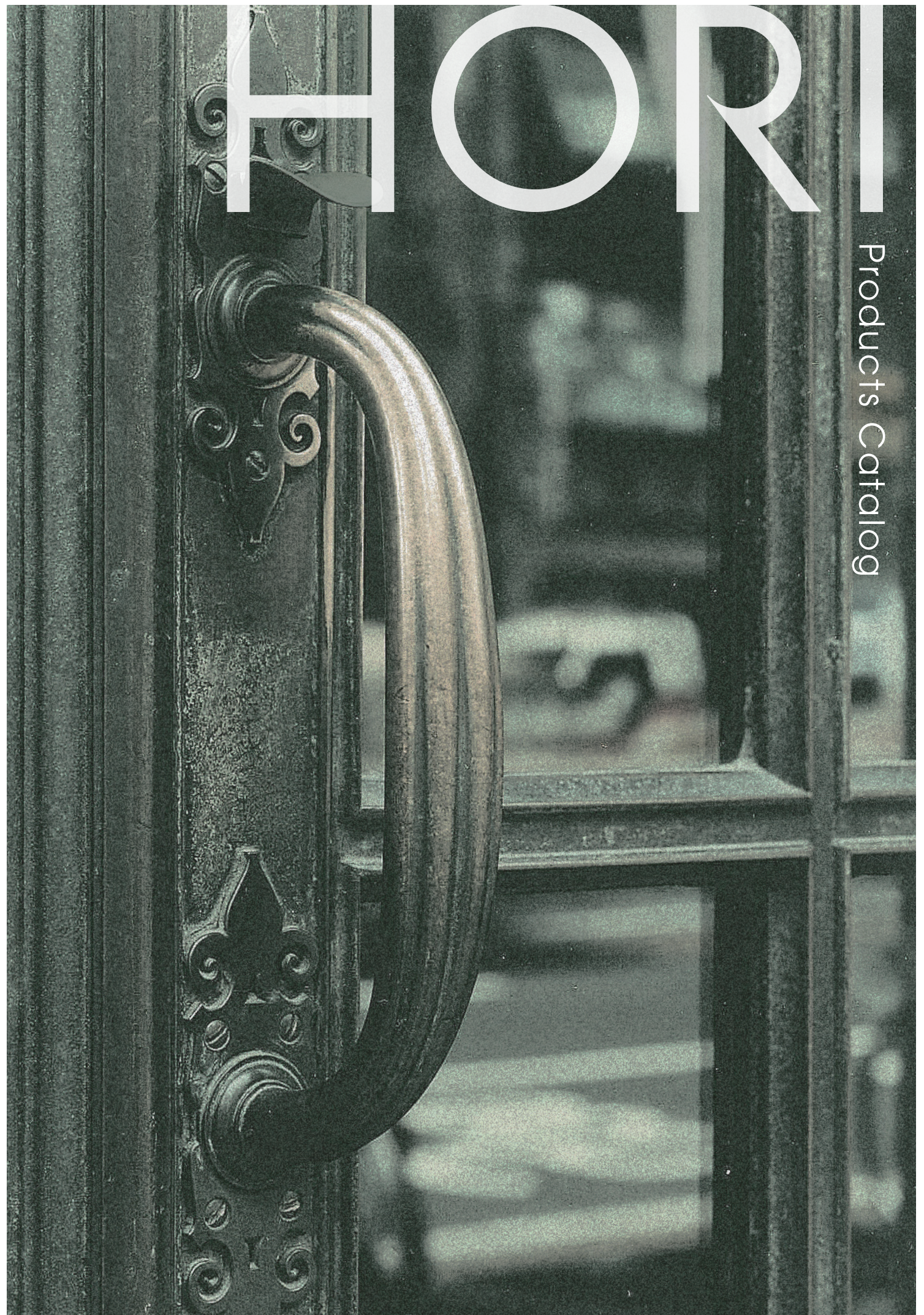


FIORI

Products Catalog



Products Catalog

LOCKS & BUILDERS' HARDWARE

堀商店 カタログ

Contents

目次

開き扉用錠 / 金物

錠	サムラッチハンドル	7
	シリンダー彫込箱錠サムラッチハンドル型	15
	彫込空錠サムラッチハンドル型	16
	レバーハンドル	18
	シリンダー彫込箱錠レバーハンドル型	52
	シリンダー彫込自動錠レバーハンドル型	55
	シリンダー彫込電気錠レバーハンドル型	56
	可変タンブラー彫込箱錠レバーハンドル型	58
	彫込空錠レバーハンドル型	59
	ノブ	64
	シリンダー彫込箱錠ノブ型	92
	シリンダー彫込自動錠ノブ型	94
	シリンダー彫込電気錠ノブ型	95
	可変タンブラー彫込箱錠ノブ型	96
	彫込空錠ノブ型	97
	把手・押板	100
	彫込ローラー空錠	111
	シリンダー彫込本締錠	114
	シリンダー面付本締錠	120
	シリンダー彫込自動本締錠	126
	シリンダー彫込モーター式本締錠	127
	可変タンブラー彫込本締錠	128
	可変タンブラー彫込自動本締錠	129
	電気ストライク	130
	電気錠関連製品	131
	シリンダー	132
	サムターン	133
金物	丁番	136
	上げ落とし	146
	アームストッパー	152
	戸当り・ドアホルダー	154
	ガードチェーン	158
	スリップボルト	159
	マイクロビューアー	159
	ガードプレート	159
	ノッカー	160
	飾り鋸	162
	ヒンジプレート	164
	ポストぐち	166

引戸・引違戸用錠／金物

錠	シリンダー彫込引戸錠	170
	シリンダー面付本締錠	172
	シリンダー半彫込引戸錠	174
	棒錠彫込引戸錠	175
	引戸内締り錠	176
	シリンダー引違戸錠	177
金物	ねじ締り	186
	引手	187
	レール	191
	戸車	192
	ハズレ止め	195
	関金	195

家具用金物

	ツマミ	198
	ブラカン	202
	取手	204
	丁番	208
	上げ落し	210

窓用金物

	窓締り	212
	内掛け	212
	面付上げ落し	213
	クレモンボルト	215
	開き窓用調整器	218
	突き出し窓用調整器	219
	上げ下げ窓用はじき	220
	雨戸用あおり止め	221

サニタリー金物

	リムボルト	224
	戸当り帽子掛け	225
	タオル掛け	226

室内用金物

	手摺受金具	230
	フック	231
	スイッチプレート	236

メンテナンス用品

	キーケース	240
	潤滑材	241
	研磨剤	241

参考資料

	可変タンブラー錠について	244
	電気錠について	246
	錠各部の名称	262
	建具の種類	264
	キーシステム	266
	指定建物錠の防犯性能表示	268
	お手入れ	270
	索引	272

カタログをご覧になる前に

本カタログをご利用いただき誠にありがとうございます。
 カタログをご覧いただくにあたり、下記の要項を参考にしてください。
 サムラッチハンドル、レバーハンドル、ノブは錠とセットになっています。

1. 製品の仕様について

本カタログに記載されている内容は2015年7月1日現在のものです。
 設計変更その他の理由で価格、仕様とも予告なく変更する場合がありますのであらかじめご了承ください。

2. 寸法表示について

寸法表示は特に記載がない場合はmm単位で表記しています。
鋳マークのある製品は、鋳造品につき寸法が表示と多少異なることがあります。

3. 取付ねじについて

取付ねじは、木製用、鋼製用双方の表記があってもどちらか一種類のみ付属します。
 ご注文時に木製、鋼製をご指示ください。

4. 錠の機能について

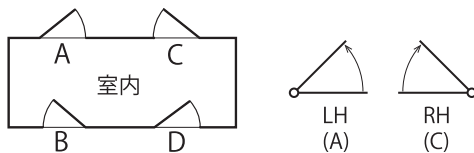
用途にあった機能をお選びください。
 ただし製品によっては機能が限定されますのでご注意ください。

記号	S	F	W	T	TE	TEM	L
名称	スタンダード	片面シリンダー	両面シリンダー	片面サムターン	非常用サムターン	表示付非常用サムターン	空錠
用途例	玄関・事務室	点検口・物置	ガラス入り扉	間仕切	トイレ・浴室	トイレ・浴室	間仕切
略図							
施錠錠(外/内)	キー/サムターン	キー/無	キー/キー	無/サムターン	コイン等/サムターン	コイン等/サムターン	無/無

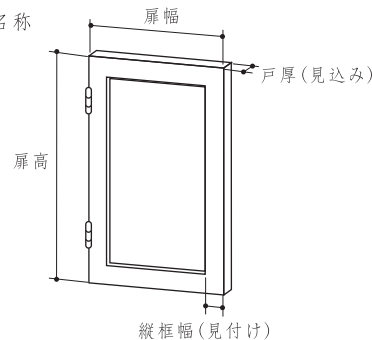
※本表以外の機能に対応する製品の場合、個々のページに機能表を表記しています。

5. 左右勝手について

勝手のある製品をご注文になる際は、
 下図のA~DまたはLH/RHで該当するものをご指示ください。



6. 扉の名称



7. バックセットについて

バックセットとはアーマープレート面からノブまたはレバーハンドルの回転中心、或は錠穴の回転中心までの長さのことです。
 詳しくは巻末の「錠各部の名称」をご覧ください。

8. 丁番の耐荷重について

2枚吊りの場合の耐荷重です。目安となる扉の大きさは900(扉幅)×2000(扉高)です(家具用丁番は除く)。

9. 変色について

黄銅磨き(BF)、青銅磨き(BC)その他素地のものは使用環境や経年変化により変色する為、光沢を保ちたい方は定期的なお手入れをおすすめします。方法については巻末の「お手入れ」をご覧ください。

開き扉用錠

サムラッチハンドル

シリンダー彫込錠サムラッチハンドル型

彫込錠サムラッチハンドル型

サムラッチハンドル



HU176



S153E



S153



HU175



HS211



HM565



HM560

HU176

サムラッチハンドル

サムラッチハンドル



昭和7年竣工当時から、掘商店の入口(表紙写真)で使用しています。

※受注生産品(納期はお問い合わせください)

材 質：青銅

仕 上：C2(青銅磨き+クリアー)

BY(オールドブロンズ)

標準戸厚：40～45mm ※戸厚40mm未満はご使用できません

取付ねじ：3.5×16×丸木ねじ 14本(ハンドル)

3.5×13×丸木ねじ 4本(シリンダー、サムターン)

適応材質：木製扉 ※鋼製扉の場合はご相談ください。

用途例：玄関・間仕切

対応錠：1172-64/76

1172L-64/76

関連製品：HU176F 把手(両開扉の場合)

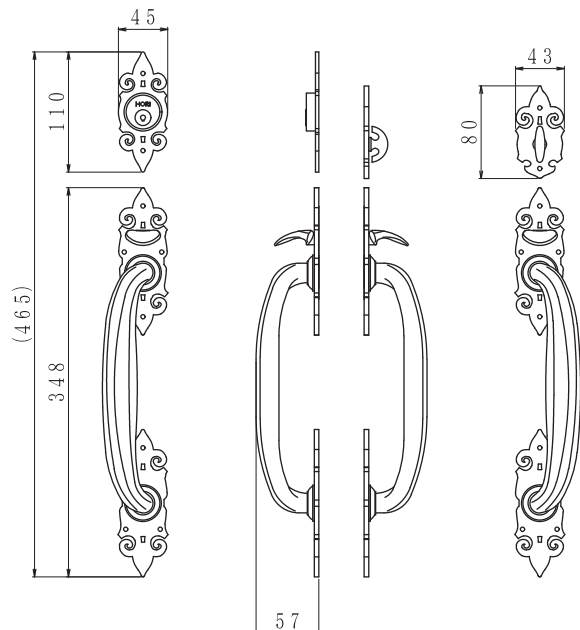
1311D-HU176 本締錠

1110D-HU176 本締錠

※同時に補助錠(本締錠)をお選びの場合は、デザインを合わせた上記の品番をご注文ください。

3452-64 モーター式本締錠

※電気錠システムをご希望の場合、3452を併用してください。



S153E

サムラッチハンドル



量感のあるハンドルを厚みのある座が受け止めています。

※角座タイプはS153

※受注生産品(納期はお問い合わせください)

材 質 : 青銅 鍍

仕 上 : C2(青銅磨き+クリアー)

BY(オールドブロンズ)

標準戸厚 : 40~45mm ※戸厚40mm未満はご使用できません

取付ねじ : M5×20×D8皿小ねじ 4本

適応材質 : 木製扉・鋼製扉

用途例 : 玄関・間仕切

対応錠 : 1172-64/76

1172L-64/76

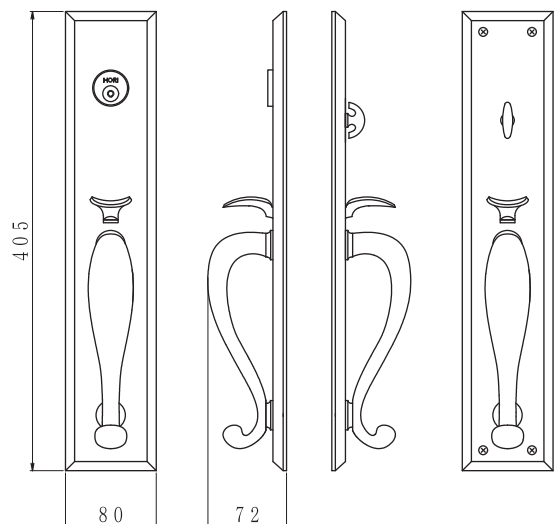
関連製品 : 1311D-S153 本締錠

1110D-S153 本締錠

※同時に補助錠(本締錠)をお選びの場合は、デザインを合わせた上記の品番をご注文ください。

3452-64 モーター式本締錠

※電気錠システムをご希望の場合、3452を併用してください。



S153

サムラッチハンドル



C2



BY

サムラッチハンドルのスタンダードです。

※長座タイプはS153E

※受注生産品(納期はお問い合わせください)

材 質：青銅 鍍

仕 上：C2(青銅磨き+クリアー)

BY(オールドブロンズ)

標準戸厚：40~45mm ※戸厚40mm未満はご使用できません

取付ねじ：3.5×25×丸皿木ねじ 4本(ハンドル)

：3.5×20×丸皿木ねじ 12本(ハンドル)

：3.5×16×丸皿木ねじ 8本(シリンダー、サムターン)

適応材質：木製扉 ※鋼製扉の場合はご相談ください。

用途例：玄関・間仕切

対応錠：1172-64/76

1172L-64/76

関連製品：S153F 把手(両開扉の場合)

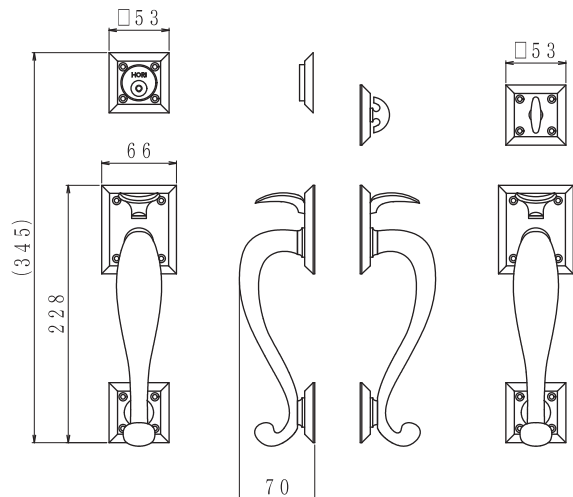
1311D-S153 本締錠

1110D-S153 本締錠

※同時に補助錠(本締錠)をお選びの場合は、デザインを合わせた上記の品番をご注文ください。

3452-64 モーター式本締錠

※電気錠システムをご希望の場合、3452を併用してください。



HU175

サムラッチハンドル



コロニアル風ハンドルとシンプルな角座の組合せ。

※受注生産品(納期はお問い合わせください)

材 質：青銅 鍍

仕 上：BY(オールドブロンズ)

標準戸厚：40~45mm ※戸厚40mm未満はご使用できません

取付ねじ：3.5×20×丸木ねじ 12本(ハンドル)

：3.5×25×丸木ねじ 4本(ハンドル)

：3.5×16×丸木ねじ 8本(シリンダー、サムターン)

適応材質：木製扉 ※鋼製扉の場合はご相談ください。

用途例：玄関・間仕切

対応錠：1172-64/76

1172L-64/76

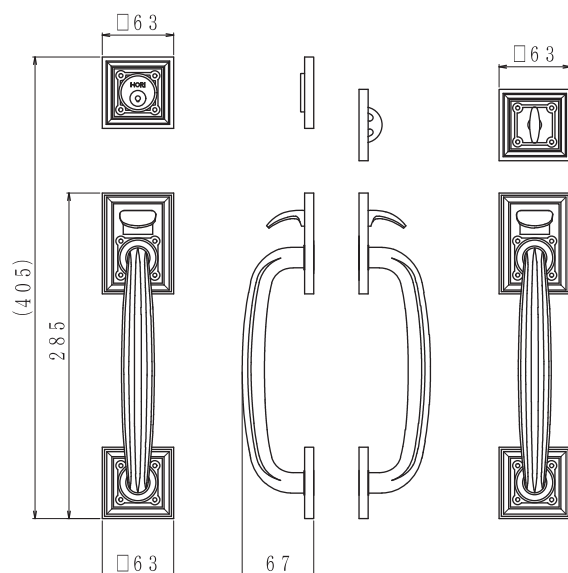
関連製品：1311D-HU175 本締錠

1110D-HU175 本締錠

※同時に補助錠(本締錠)をお選びの場合は、デザインを合わせた上記の品番をご注文ください。

3452-64 モーター式本締錠

※電気錠システムをご希望の場合、3452を併用してください。



HS211

サムラッチハンドル

サムラッチハンドル



ギリシャ風デザインの大型サムラッチハンドル。
クラシカルな中にもモダンな風合いが漂っています。
※受注生産品(納期はお問い合わせください)

材 質：青銅^銅

仕 上：BY(オールドブロンズ)

標準戸厚：40~45mm ※戸厚40mm未満はご使用できません

取付ねじ：3.5×20×丸木ねじ 8本

適応材質：木製扉 ※銅製扉の場合はご相談ください。

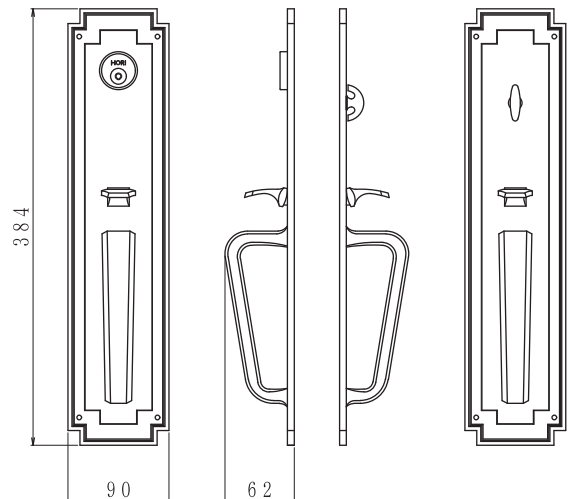
用 途 例：玄関・間仕切

対 応 錠：1172-64/76

1172L-64/76

関連製品：3452-64 モーター式本締錠

※電気錠システムをご希望の場合、3452を併用してください。




HM565

サムラッチハンドル



大型の扉に使いたい、鍛鉄風仕上げのサムラッチハンドル。
たっぷりとした量感が迫力を生んでいます。
ヒンジプレートを付けると一層扉が引き立ちます。

材 質：黄銅 

仕 上：FN(フェロネリ)

標準戸厚：40~45mm ※戸厚40mm未満はご使用できません

取付ねじ：4.1×25 丸皿木ねじ 8本(ハンドル)

3.5×13 丸皿木ねじ 4本(シリンダー、サムターン)

適応材質：木製扉 ※鋼製扉の場合はご相談ください。

用途例：玄関・間仕切

対応錠：1172-64/76

1172L-64/76

関連製品：HM565F 把手(両開扉の場合)

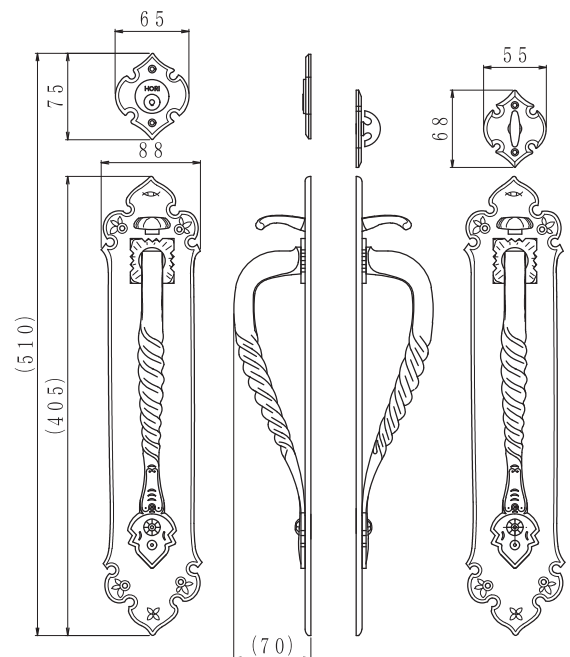
1311D-HM565 本締錠

1110D-HM565 本締錠

※同時に補助錠(本締錠)をお選びの場合は、デザインを合わせた上記の品番をご注文ください。

3452-64 モーター式本締錠

※電気錠システムをご希望の場合、3452を併用してください。



HM560

サムラッチハンドル

サムラッチハンドル



槌目の味わいがほのかなぬくもりを感じさせます。

スリムなタイプのサムラッチハンドルです。

※レバーハンドルタイプはHM555

材 質：黄銅 錫

仕 上：FN(フェロネリ)

標準戸厚：40~45mm ※戸厚40mm未満はご使用できません

取付ねじ：3.5×20×丸木ねじ 8本

3.5×25×丸木ねじ 2本

適応材質：木製扉 ※鋼製扉の場合はご相談ください。

用 途 例：玄関・間仕切

対 応 錠：1172-64/76

1172L-64/76

関連製品：HM560F 把手(両開扉の場合)

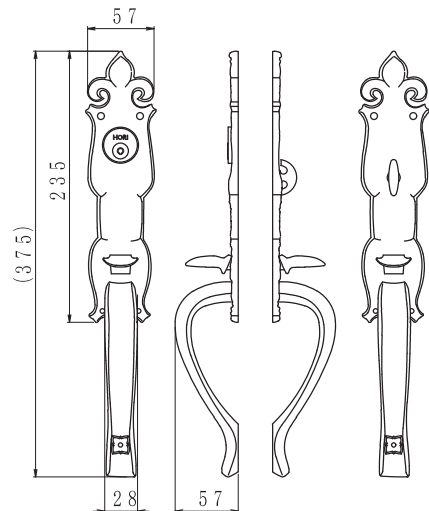
1311D-HM 本締錠

1110D-HM 本締錠

※同時に補助錠(本締錠)をお選びの場合は、デザインを合わせた上記の品番をご注文ください。

3452-64 モーター式 本締錠

※電気錠システムをご希望の場合、3452を併用してください。



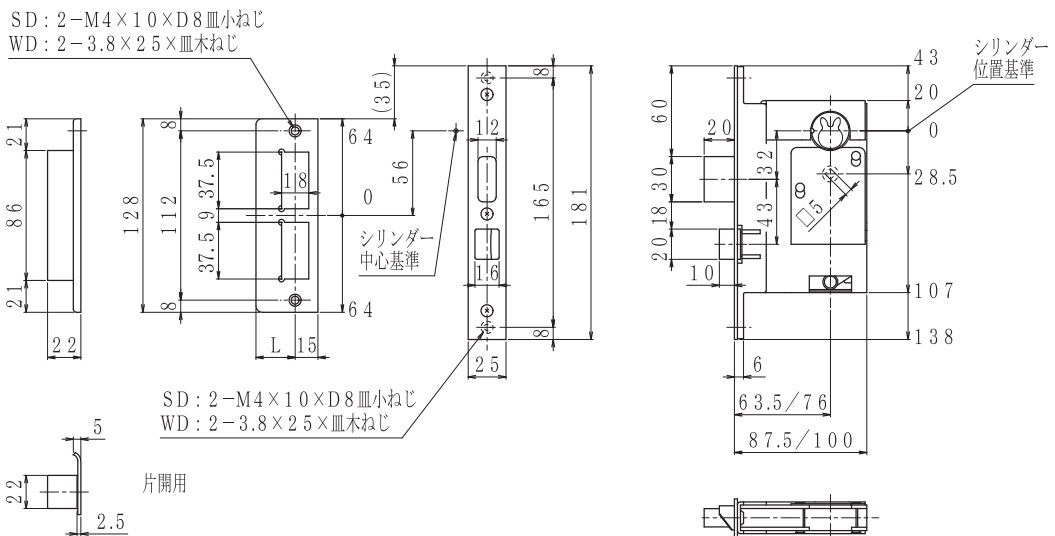
1172-64/76

シリンダー彫込箱錠サムラッチハンドル型



ラッチには、銅系の含油金属を使用し、デッドボルト中央には、無垢の浸炭焼入鋼を使用しており防犯性を高めています。

- バックセット : 63.5/76mm
- シリンダーマウント型式 : S3a
- シリンダー種類 : TR・6P
- マスターキーシステム : 可
- 同一キーシステム : 可
- 用途例 : 玄関等
- 仕上 : アーマープレートとストライクの仕上はハンドルに準じます。



単位 (mm)

戸厚	L寸法	
	片開	両開
40	26	20
45	28.5	22.5
50	31	25

1172L-64/76

彫込空錠サムラッチハンドル型

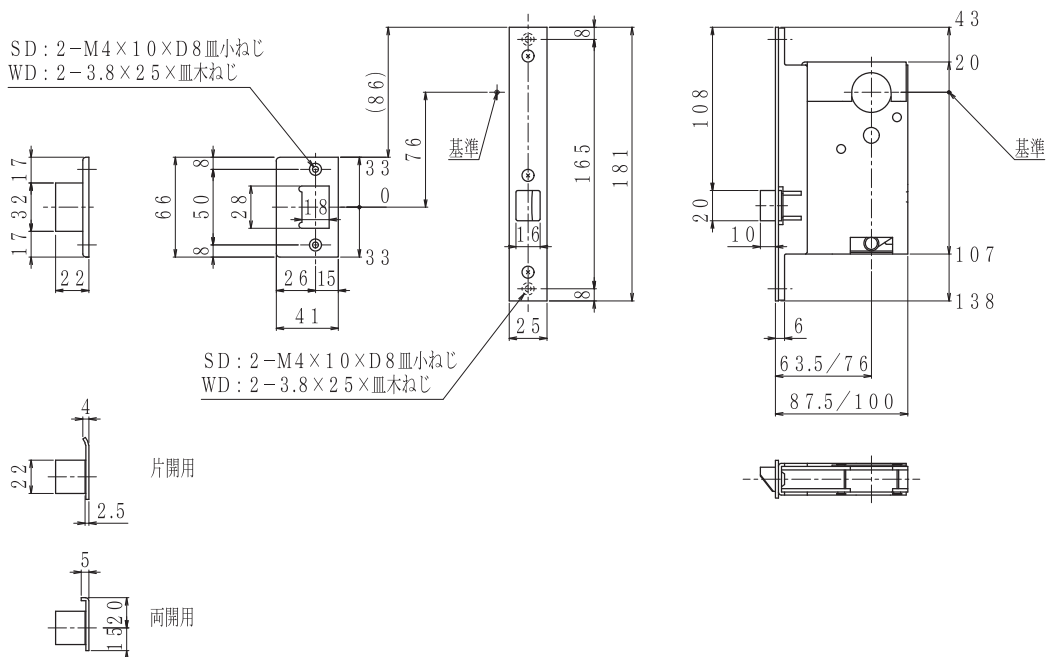
サムラッチハンドル



バックセット：63.5/76mm

用途例：間仕切等

仕上：アーマープレートとストライクの仕上は
ハンドルに準じます。



開き扉用錠

レバーハンドル

シリンダー彫込箱錠レバーハンドル型

シリンダー彫込自動錠レバーハンドル型

シリンダー彫込電気錠レバーハンドル型

可変タンブラー彫込箱錠レバーハンドル型

彫込空錠レバーハンドル型

レバーハンドル



YBE2



YBE3



F32D



LO575E



L370E



HM555



HM556



MGES



LAES



LBES



LFES



MCES



MJES



ZBR2



ZBR3



ZBR4



MDR2



MDR3



MDR4



MDR8



MDR5



MDR6



MDR1



MDR7



TDR3



TDR4



HM30



HM511



L370R



TDR1



TDR2



TDR5



MDR9



LAR



LBR



LFR



MCR



MJR



MGR



LDR



MCS

YBE2

レバーハンドル

レバーハンドル

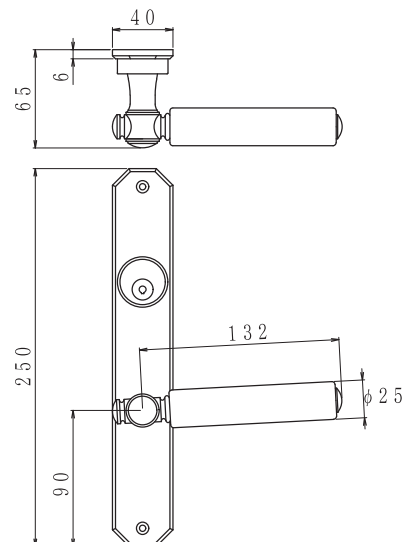


※丸座タイプはZBR2

材 質：黄銅、ウォールナット
 仕 上：S2Wa (黄銅磨き+クリアー、ウォールナット)
 標準戸厚：36~45mm
 取付ねじ：4.1×20×皿木ねじ 4本
 対応錠：1171-57/64
 1460L-64

機 能：

記号	S	L
名称	スタンダード	空錠
用途例	玄関・事務室	間仕切
施錠錠	キー/サムターン	無/無




YBE3

レバーハンドル



長座は室内側から止めるタイプのため、室外側からネジが見えません。

※丸座タイプはZBR3

材 質：黄銅 

仕 上：S2(黄銅磨き+黄銅ヘアーライン+クリアー)

標準戸厚：36~45mm

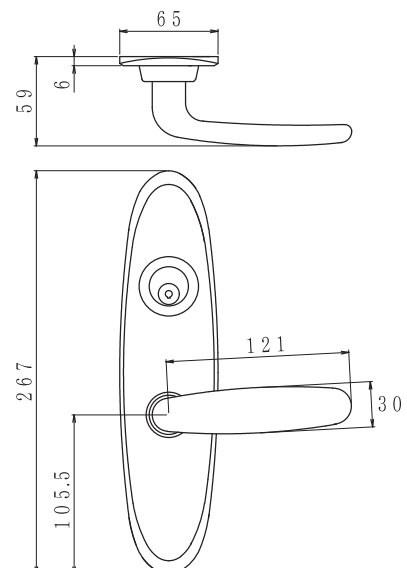
取付ねじ：M4×16×皿小ねじ 2本

対応錠：1171-57/64

1460L-64

機 能：

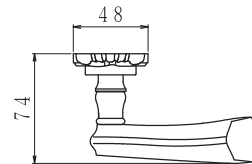
記号	S	L
名称	スタンダード	空錠
用途例	玄関・事務室	間仕切
施解錠	キー/サムターン	無/無



F32D

レバーハンドル

レバーハンドル



フランス文化が花開いたルイ16世風デザイン。

※ノブタイプはF32DN

材 質：黄銅 鋳

仕 上：BY(オールドブロンズ)

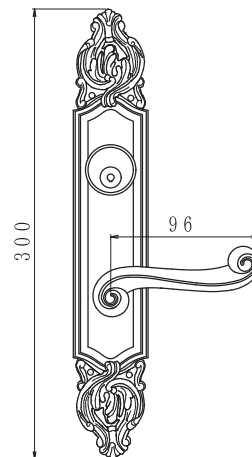
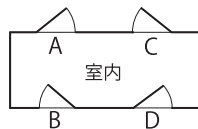
勝 手：本製品には勝手がありません。
ご注文の際には勝手をご指示ください。

標準戸厚：36~45mm

取付ねじ：3.5×20×丸木ねじ 8本

対 応 錠：1171-57/64

1460L-64



機 能：

記号	S	F	W	T	L
名称	スタンダード	片面シリンダー	両面シリンダー	片面サムターン	空錠
用途例	玄関・事務室	点検口・物置	ガラス入り扉	間仕切	間仕切
施解錠	キー/サムターン	キー/無	キー/キー	無/サムターン	無/無

LO575E

レバーハンドル



植物を束ねたモチーフと、石目模様を合わせたルイ16世風デザインです。

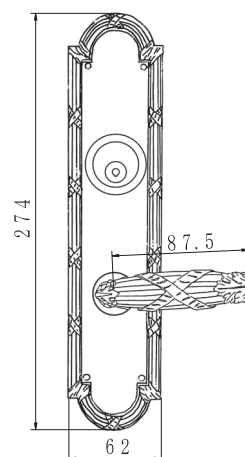
材 質：黄銅 鍍

仕 上：BY(オールドブロンズ)

標準戸厚：36~45mm

取付ねじ：3.5×16×丸木ねじ 8本

対 応 錠：1171-57/64



機 能：

記号	S
名称	スタンダード
用途例	玄関・事務室
施解錠	キー/サムターン

L370E

レバーハンドル

レバーハンドル



小振りながら独特の雰囲気を持つ、ルネサンス風のデザインです。

※角座タイプL370R

材 質：黄銅 鋳

仕 上：BY(オールドブロンズ)

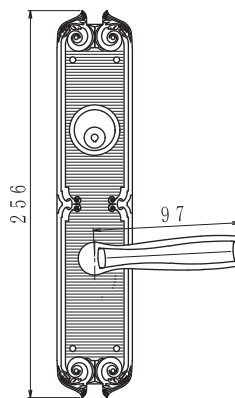
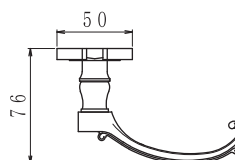
標準戸厚：36~45mm

取付ねじ：3.5×20×丸木ねじ 8本

対応錠：1171-57/64 1460L-64

1211-51 1211L-51

1210-38 1210L-38



機 能：

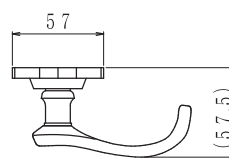
記号	S	F	W	T	L
名称	スタンダード	片面シリンダー	両面シリンダー	片面サムターン	空錠
用途例	玄関・事務室	点検口・物置	ガラス入り扉	間仕切	間仕切
施解錠	キー/サムターン	キー/無	キー/キー	無/サムターン	無/無

HM555

レバーハンドル



※サムラッチハンドルタイプはHM560



材 質：黄銅 鋳

仕 上：FN(フェロネリ)

標準戸厚：36~45mm

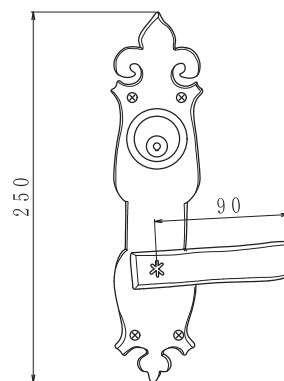
取付ねじ：3.5×20×丸木ねじ 8本

対応錠：1171-57/64

1460L-64

関連製品：1311D-HM 本締錠

※同時に補助錠(本締錠)をお選びの場合は、デザインを合わせた上記の品番をご注文ください。



機 能：

記号	S	F	W	T	L
名称	スタンダード	片面シリンダー	両面シリンダー	片面サムターン	空錠
用途例	玄関・事務室	点検口・物置	ガラス入り扉	間仕切	間仕切
施解錠	キー/サムターン	キー/無	キー/キー	無/サムターン	無/無


HM556

レバーハンドル



レバーハンドル

※角座タイプはHM30

材 質：黄銅 

仕 上：FN(フェロネリ)

勝 手：本製品には勝手があります。

ご注文の際には勝手をご指示ください。

標準戸厚：36~45mm

取付ねじ：3.5×16×丸木ねじ 6本

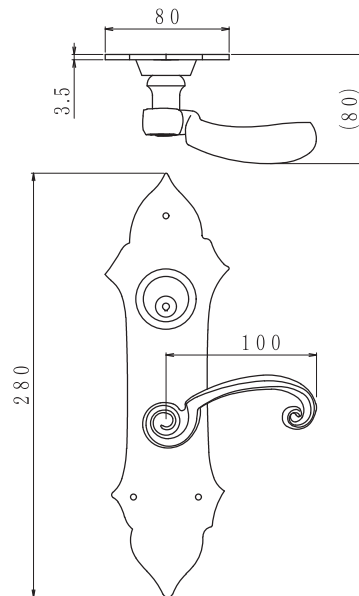
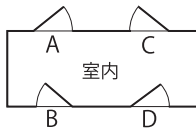
対 応 錠：1171-57/64 1460L-64

6220-70

関連製品：1311D-HM 本締錠

※同時に補助錠(本締錠)をお選びの場合は、デザインを合わせた上記の品番をご注文ください。

機 能：



記号	S	F	W	T	L
名称	スタンダード	片面シリンダー	両面シリンダー	片面サムターン	空錠
用途例	玄関・事務室	点検口・物置	ガラス入り扉	間仕切	間仕切
施解錠	キー/サムターン	キー/無	キー/キー	無/サムターン	無/無

MGES

レバーハンドル




BF



BY



※丸座タイプはMGR

材 質：黄銅 

仕 上：BF(黄銅磨き)

BY(オールドブロンズ)

標準戸厚：36~45mm

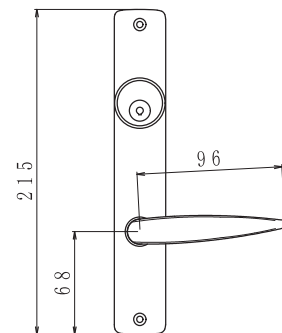
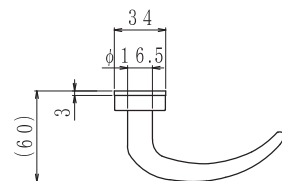
取付ねじ：SD-M4×10×皿小ねじ 4本

WD-3.8×16×皿木ねじ 4本

対 応 錠：1171-57/64 1460L-64

1211-51 1211L-51

1210-38 1210L-38



機 能：

記号	S	F	W	T	TE	L
名称	スタンダード	片面シリンダー	両面シリンダー	片面サムターン	非常用サムターン	空錠
用途例	玄関・事務室	点検口・物置	ガラス入り扉	間仕切	トイレ・浴室	間仕切
施解錠	キー/サムターン	キー/無	キー/キー	無/サムターン	コイン等/サムターン	無/無

LAES

レバーハンドル

レバーハンドル



SH

※丸座タイプはLAR

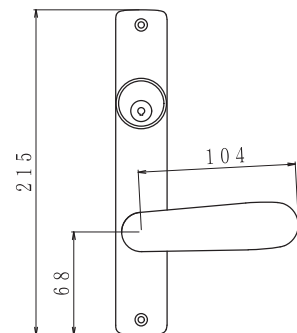
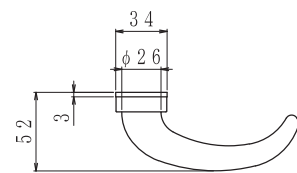
材 質：ステンレス

仕 上：SH(ステンレスヘアールライン)

標準戸厚：36~45mm

取付ねじ：SD-M4×10×皿小ねじ 4本
WD-3.8×16×皿木ねじ 4本

対 応 錠：1171-57/64 1460L-64
1211-51 1211L-51
1210-38 1210L-38



機 能：

記号	S	F	W	T	TE	L
名称	スタンダード	片面シリンダー	両面シリンダー	片面サムターン	非常用サムターン	空錠
用途例	玄関・事務室	点検口・物置	ガラス入り扉	間仕切	トイレ・浴室	間仕切
施解錠	キー/サムターン	キー/無	キー/キー	無/サムターン	コイン等/サムターン	無/無

LBES

レバーハンドル



SH



BF



BY



※丸座タイプはLBR

材 質：ステンレス/黄銅

仕 上：SH(ステンレスヘアライン)

BF(黄銅磨き)

BY(オールドブロンズ)

標準戸厚：36~45mm

取付ねじ：SD-M4×10×皿小ねじ 4本

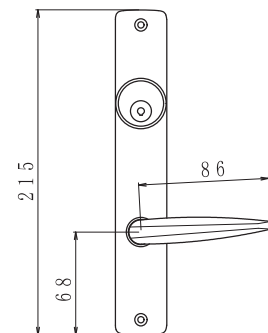
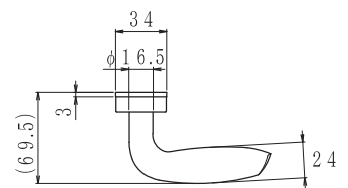
WD-3.8×16×皿木ねじ 4本

対応錠：1171-57/64 1460L-64

1211-51 1211L-51

1210-38 1210L-38

機 能：



記号	S	F	W	T	TE	L
名称	スタンダード	片面シリンダー	両面シリンダー	片面サムターン	非常用サムターン	空錠
用途例	玄関・事務室	点検口・物置	ガラス入り扉	間仕切	トイレ・浴室	間仕切
施錠錠	キー/サムターン	キー/無	キー/キー	無/サムターン	コイン等/サムターン	無/無

LFES

レバーハンドル

レバーハンドル



SH



BF



BY

※丸座タイプはLFR

材 質：ステンレス/黄銅

仕 上：SH(ステンレスヘアーライン)

BF(黄銅磨き)

BY(オールドブロンズ)

標準戸厚：36~45mm

取付ねじ：SD-M4×10×皿小ねじ 4本

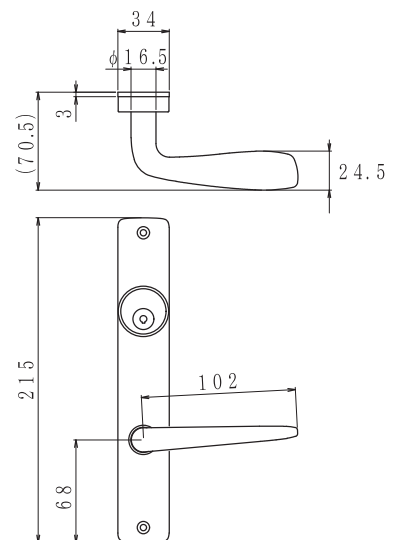
WD-3.8×16×皿木ねじ 4本

対応錠：1171-57/64 1460L-64

1211-51 1211L-51

1210-38 1210L-38

機 能：



記号	S	F	W	T	TE	L
名称	スタンダード	片面シリンダー	両面シリンダー	片面サムターン	非常用サムターン	空錠
用途例	玄関・事務室	点検口・物置	ガラス入り扉	間仕切	トイレ・浴室	間仕切
施解錠	キー/サムターン	キー/無	キー/キー	無/サムターン	コイン等/サムターン	無/無

MCES

レバーハンドル



SH



BF



BY

※丸座タイプはMCR

材 質：ステンレス/黄銅

仕 上：SH(ステンレスヘアーライン)

BF(黄銅磨き)

BY(オールドブロンズ)

標準戸厚：36~45mm

取付ねじ：SD-M4×10×皿小ねじ 4本

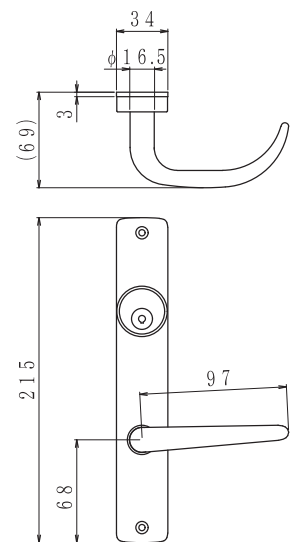
WD-3.8×16×皿木ねじ 4本

対応錠：1171-57/64 1460L-64

1211-51 1211L-51

1210-38 1210L-38

機 能：



記号	S	F	W	T	TE	L
名称	スタンダード	片面シリンダー	両面シリンダー	片面サムターン	非常用サムターン	空錠
用途例	玄関・事務室	点検口・物置	ガラス入り扉	間仕切	トイレ・浴室	間仕切
施錠錠	キー/サムターン	キー/無	キー/キー	無/サムターン	コイン等/サムターン	無/無

MJES

レバーハンドル

レバーハンドル



SH



BF



BY

※丸座タイプはMJR

材 質：ステンレス/黄銅

仕 上：SH(ステンレスヘアライン)

BF(黄銅磨き)

BY(オールドブロンズ)

標準戸厚：36~45mm

取付ねじ：SD-M4×10×皿小ねじ 4本

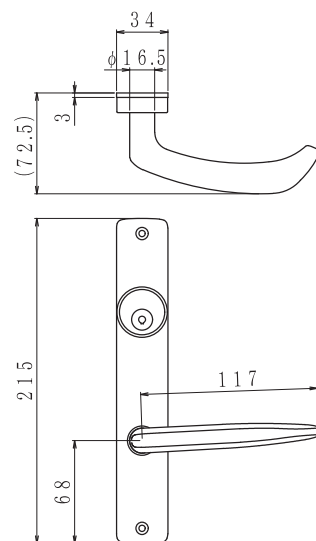
WD-3.8×16×皿木ねじ 4本

対応錠：1171-57/64 1460L-64

1211-51 1211L-51

1210-38(仕上SHのみ) 1210L-38(仕上SHのみ)

機 能：



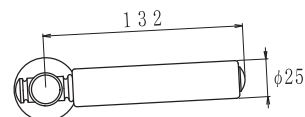
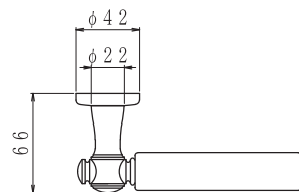
記号	S	F	W	T	TE	L
名称	スタンダード	片面シリンダー	両面シリンダー	片面サムターン	非常用サムターン	空錠
用途例	玄関・事務室	点検口・物置	ガラス入り扉	間仕切	トイレ・浴室	間仕切
施解錠	キー/サムターン	キー/無	キー/キー	無/サムターン	コイン等/サムターン	無/無

ZBR2

レバーハンドル



※長座タイプはYBE2



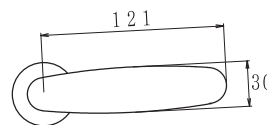
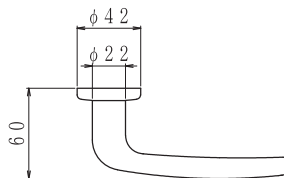
材 質：黄銅、ウォールナット
 仕 上：S2Wa
 (黄銅磨き+クリアー、ウォールナット)
 標準戸厚：36～45mm
 取付ねじ：SD-M4×6×なべ小ねじ 6本
 WD-3.1×10×丸木ねじ 6本
 対応錠：1171-57/64 1460L-64
 1211-51 1211L-51

ZBR3

レバーハンドル



※長座タイプはYBE3



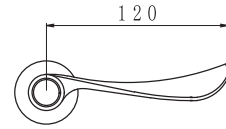
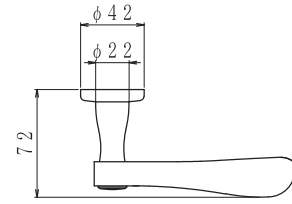
材 質：黄銅 鍍
 仕 上：S2(黄銅磨き+クリアー)
 標準戸厚：36～45mm
 取付ねじ：SD-M4×6×なべ小ねじ
 6本(ハンドル)
 WD-3.1×10×丸木ねじ
 6本(ハンドル)
 対応錠：1171-57/64 1460L-64
 1211-51 1211L-51

機 能：

記号	S	F	W	T	TE	TEM	L
名称	スタンダード	片面シリンダー	両面シリンダー	片面サムターン	非常用サムターン	表示付非常用サムターン	空錠
用途例	玄関・事務室	点検口・物置	ガラス入り扉	間仕切	トイレ・浴室	トイレ・浴室	間仕切
施錠錠	キー/サムターン	キー/無	キー/キー	無/サムターン	コイン等/サムターン	コイン等/サムターン	無/無

ZBR4

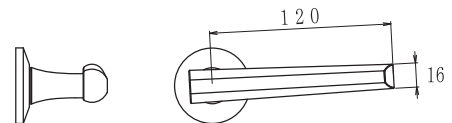
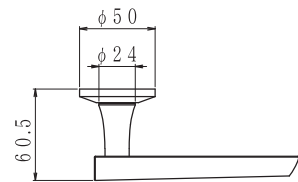
レバーハンドル



材 質 : 黄銅 鍍
 仕 上 : S2 (黄銅磨き+クリアー)
 標準戸厚 : 36~45mm
 取付ねじ : SD-M4×6×なべ小ねじ
 6本 (ハンドル)
 WD-3.1×10×丸木ねじ
 6本 (ハンドル)
 対応錠 : 1171-57/64 1460L-64
 1211-51 1211L-51
 1210-38 1210L-38

MDR2

レバーハンドル



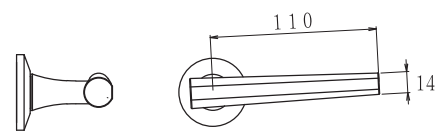
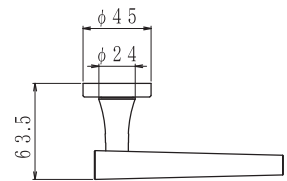
材 質 : 黄銅
 仕 上 : S2 (黄銅磨き+クリアー)
 標準戸厚 : 36~45mm
 取付ねじ : SD-M4×10×なべ小ねじ
 6本 (ハンドル)
 WD-3.5×13×丸木ねじ
 6本 (ハンドル)
 対応錠 : 1171-57/64 1460L-64
 1211-51 1211L-51

機 能:

記号	S	F	W	T	TE	TEM	L
名称	スタンダード	片面シリンダー	両面シリンダー	片面サムターン	非常用サムターン	表示付非常用サムターン	空錠
用途例	玄関・事務室	点検口・物置	ガラス入り扉	間仕切	トイレ・浴室	トイレ・浴室	間仕切
施解錠	キー / サムターン	キー / 無	キー / キー	無 / サムターン	コイン等 / サムターン	コイン等 / サムターン	無 / 無

MDR3

レバーハンドル

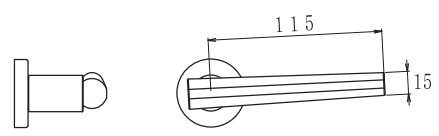
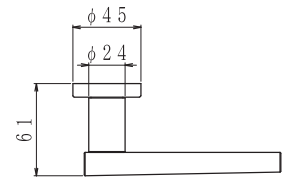


材 質：黄銅
 仕 上：S2(黄銅磨き+クリアー)
 標準戸厚：36~45mm
 取付ねじ：SD-M4×10×なべ小ねじ
 6本(ハンドル)
 WD-3.5×13×丸木ねじ
 6本(ハンドル)
 対応錠：1171-57/64 1460L-64
 1211-51 1211L-51

レバーハンドル

MDR4

レバーハンドル



材 質：黄銅
 仕 上：S2(黄銅磨き+クリアー)
 標準戸厚：36~45mm
 取付ねじ：SD-M4×10×なべ小ねじ
 6本(ハンドル)
 WD-3.5×13×丸木ねじ
 6本(ハンドル)
 対応錠：1171-57/64 1460L-64
 1211-51 1211L-51

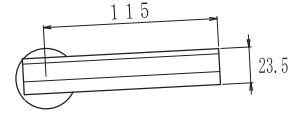
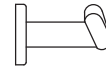
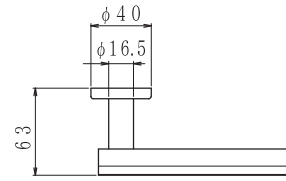
機 能：

記号	S	F	W	T	TE	TEM	L
名称	スタンダード	片面シリンダー	両面シリンダー	片面サムターン	非常用サムターン	表示付非常用サムターン	空錠
用途例	玄関・事務室	点検口・物置	ガラス入り扉	間仕切	トイレ・浴室	トイレ・浴室	間仕切
施解錠	キー/サムターン	キー/無	キー/キー	無/サムターン	コイン等/サムターン	コイン等/サムターン	無/無

MDR8

レバーハンドル

レバーハンドル



材 質：黄銅

仕 上：S2(黄銅磨き+クリアー)

標準戸厚：36~45mm

取付ねじ：SD-M4×6×なべ小ねじ
6本(ハンドル)

WD-3.1×10×丸木ねじ
6本(ハンドル)

対応錠：1171-57/64 1460L-64
1211-51 1211L-51

機 能：

記号	S	F	W	T	TE	TEM	L
名称	スタンダード	片面シリンダー	両面シリンダー	片面サムターン	非常用サムターン	表示付非常用サムターン	空錠
用途例	玄関・事務室	点検口・物置	ガラス入り扉	間仕切	トイレ・浴室	トイレ・浴室	間仕切
施解錠	キー/サムターン	キー/無	キー/キー	無/サムターン	コイン等/サムターン	コイン等/サムターン	無/無

MDR5

レバーハンドル



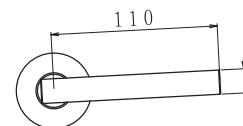
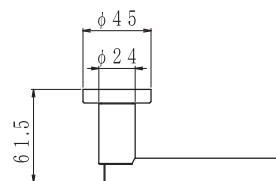
CR



S2



BK



材 質：黄銅
 仕 上：CR(クローム)
 S2(黄銅磨き+クリアー)
 BK(黒クローム)
 標準戸厚：36~45mm
 取付ねじ：SD-M4×10×なべ小ねじ
 6本(ハンドル)
 WD-3.5×13×丸木ねじ
 6本(ハンドル)
 対応錠：1171-57/64 1460L-64
 1211-51 1211L-51

MDR6

レバーハンドル



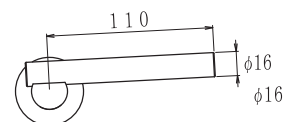
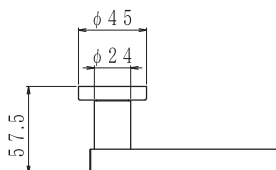
CR



S2



BK



材 質：黄銅
 仕 上：CR(クローム)
 S2(黄銅磨き+クリアー)
 BK(黒クローム)
 標準戸厚：36~45mm
 取付ねじ：SD-M4×10×なべ小ねじ
 6本(ハンドル)
 WD-3.5×13×丸木ねじ
 6本(ハンドル)
 対応錠：1171-57/64 1460L-64
 1211-51 1211L-51

機 能：

記号	S	F	W	T	TE	TEM	L
名称	スタンダード	片面シリンダー	両面シリンダー	片面サムターン	非常用サムターン	表示付非常用サムターン	空錠
用途例	玄関・事務室	点検口・物置	ガラス入り扉	間仕切	トイレ・浴室	トイレ・浴室	間仕切
施錠錠	キー/サムターン	キー/無	キー/キー	無/サムターン	コイン等/サムターン	コイン等/サムターン	無/無

MDR1

レバーハンドル



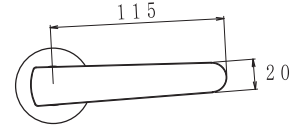
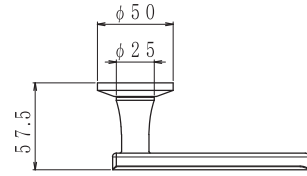
BK



S2



CR



材 質：黄銅
仕 上：BK(黒クローム)
S2(黄銅磨き+クリアー)
CR(クローム)

標準戸厚：36~45mm

取付ねじ：SD-M4×10×なべ小ねじ
6本(ハンドル)

WD-3.5×13×丸木ねじ
6本(ハンドル)

対応錠：1171-57/64 1460L-64
1211-51 1211L-51

MDR7

レバーハンドル



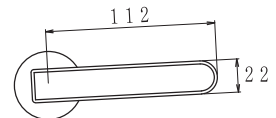
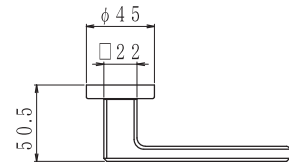
BK



S2



CR



材 質：黄銅
仕 上：BK(黒クローム)
S2(黄銅磨き+クリアー)
CR(クローム)

標準戸厚：36~45mm

取付ねじ：SD-M4×10×なべ小ねじ
6本(ハンドル)

WD-3.5×13×丸木ねじ
6本(ハンドル)

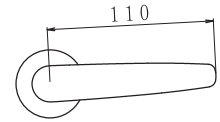
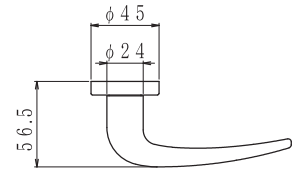
対応錠：1171-57/64 1460L-64
1211-51 1211L-51

機 能：

記号	S	F	W	T	TE	TEM	L
名称	スタンダード	片面シリンダー	両面シリンダー	片面サムターン	非常用サムターン	表示付非常用サムターン	空錠
用途例	玄関・事務室	点検口・物置	ガラス入り扉	間仕切	トイレ・浴室	トイレ・浴室	間仕切
施解錠	キー/サムターン	キー/無	キー/キー	無/サムターン	コイン等/サムターン	コイン等/サムターン	無/無

TDR3

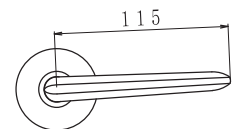
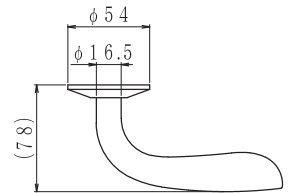
レバーハンドル



材 質：黄銅
 仕 上：BK(黒クローム)
 S2(黄銅磨き+クリアー)
 CR(クローム)
 標準戸厚：36~45mm
 取付ねじ：SD-M4×10×なべ小ねじ
 6本(ハンドル)
 WD-3.5×13×丸木ねじ
 6本(ハンドル)
 対応錠：1171-57/64 1460L-64
 1211-51 1211L-51

TDR4

レバーハンドル



材 質：黄銅
 仕 上：BK(黒クローム)
 S2(黄銅磨き+クリアー)
 CR(クローム)
 標準戸厚：36~45mm
 取付ねじ：SD-M4×6×D6皿小ねじ
 6本(ハンドル)
 WD-3.1×10×皿木ねじ
 6本(ハンドル)
 対応錠：1171-57/64 1460L-64
 1211-51 1211L-51

機 能：

記号	S	F	W	T	TE	TEM	L
名称	スタンダード	片面シリンダー	両面シリンダー	片面サムターン	非常用サムターン	表示付非常用サムターン	空錠
用途例	玄関・事務室	点検口・物置	ガラス入り扉	間仕切	トイレ・浴室	トイレ・浴室	間仕切
施錠錠	キー/サムターン	キー/無	キー/キー	無/サムターン	コイン等/サムターン	コイン等/サムターン	無/無

HM30

レバーハンドル

レバーハンドル



フェロネリシリーズの中で戦前より長い歴史をもっているスタンダードデザインです。

※長座タイプはHM556

材 質：黄銅[㊦]

仕 上：FN(フェロネリ)

標準戸厚：36~45mm

取付ねじ：SD-M4×12×D7×丸皿小ねじ 8本(ハンドル)

M4×6×D6×丸皿小ねじ 2本(サムターン)

WD-3.5×13×丸皿木ねじ 8本(ハンドル)

3.1×10×丸皿木ねじ 2本(サムターン)

対 応 錠：1171-57/64 1460L-64

1211-51 1211L-51

6220-70

8100-51

5120-64

勝 手：本製品には勝手がありません。

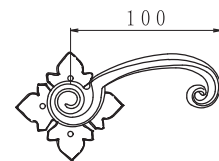
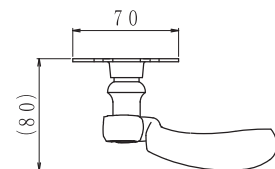
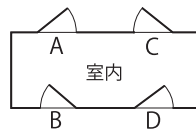
ご注文の際には勝手をご指示ください。

関連製品：1311D-HM 本締錠

1211D-HM 本締錠

※同時に補助錠(本締錠)をお選びの場合は、デザインを合わせた上記の

品番をご注文ください。



機 能：

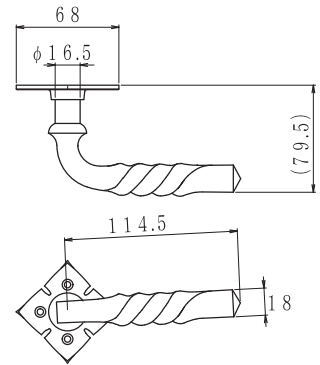
記号	S	F	W	T	TE	TEM	L
名称	スタンダード	片面シリンダー	両面シリンダー	片面サムターン	非常用サムターン	表示付非常用サムターン	空錠
用途例	玄関・事務室	点検口・物置	ガラス入り扉	間仕切	トイレ・浴室	トイレ・浴室	間仕切
施解錠	キー/サムターン	キー/無	キー/キー	無/サムターン	コイン等/サムターン	コイン等/サムターン	無/無

HM511

レバーハンドル



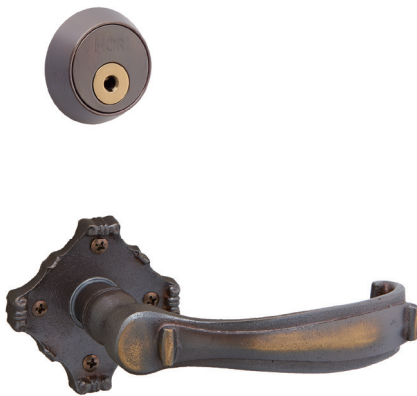
ロートアイアンの力強さをイメージしたハンドルです。



- 材 質：黄銅[■]
 仕 上：FN(フェロネリ)
 標準戸厚：36~45mm
 取付ねじ：SD-M4×12×D7丸皿小ねじ
 8本(ハンドル)
 M4×6×D6×丸皿小ねじ
 2本(サムターン)
 WD-3.5×13×丸皿木ねじ
 8本(ハンドル)
 3.1×10×丸皿木ねじ
 2本(サムターン)
 対 応 錠：1171-57/64 1460L-64
 1211-51 1211L-51
 関連製品：1311D-HM 本締錠
 1211D-HM 本締錠

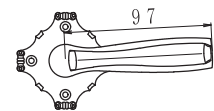
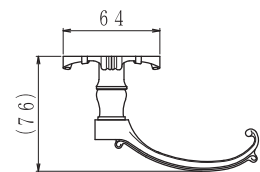
L370R

レバーハンドル



ルネサンス風のデザイン。

※長座タイプはL370E



- 材 質：黄銅[■]
 仕 上：BY(オールドブロンズ)
 標準戸厚：36~45mm
 取付ねじ：3.1×13×丸皿木ねじ
 8本(ハンドル)
 対 応 錠：1171-57/64 1460L-64
 1211-51 1211L-51

機 能：

記号	S	F	W	T	TE	TEM	L
名称	スタンダード	片面シリンダー	両面シリンダー	片面サムターン	非常用サムターン	表示付非常用サムターン	空錠
用途例	玄関・事務室	点検口・物置	ガラス入り扉	間仕切	トイレ・浴室	トイレ・浴室	間仕切
施錠錠	キー/サムターン	キー/無	キー/キー	無/サムターン	コイン等/サムターン	コイン等/サムターン	無/無

TDR1

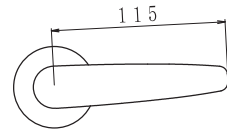
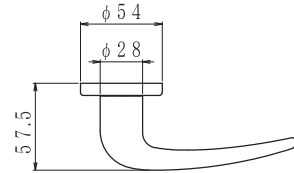
レバーハンドル



SF



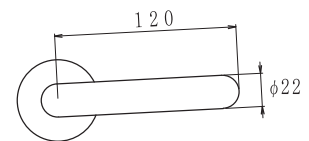
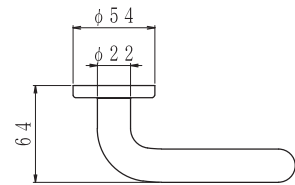
SH



材 質：ステンレス
 仕 上：SF(ステンレス磨き)
 SH(ステンレスヘアライン)
 標準戸厚：36~45mm
 取付ねじ：SD-M4×6×なべ小ねじ
 8本(ハンドル)
 WD-3.1×10×丸木ねじ
 8本(ハンドル)
 対応錠：1171-57/64 1460L-64
 1211-51 1211L-51
 6220-70(仕上SHのみ)
 8100-51(仕上SHのみ)

TDR2

レバーハンドル



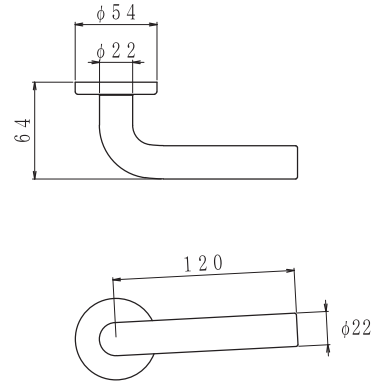
材 質：ステンレス
 仕 上：SF(ステンレス磨き)
 標準戸厚：36~45mm
 取付ねじ：SD-M4×6×なべ小ねじ
 8本(ハンドル)
 WD-3.1×10×丸木ねじ
 8本(ハンドル)
 対応錠：1171-57/64 1460L-64
 1211-51 1211L-51

機 能：

記号	S	F	W	T	TE	TEM	L
名称	スタンダード	片面シリンダー	両面シリンダー	片面サムターン	非常用サムターン	表示付非常用サムターン	空錠
用途例	玄関・事務室	点検口・物置	ガラス入り扉	間仕切	トイレ・浴室	トイレ・浴室	間仕切
施解錠	キー/サムターン	キー/無	キー/キー	無/サムターン	コイン等/サムターン	コイン等/サムターン	無/無

TDR5

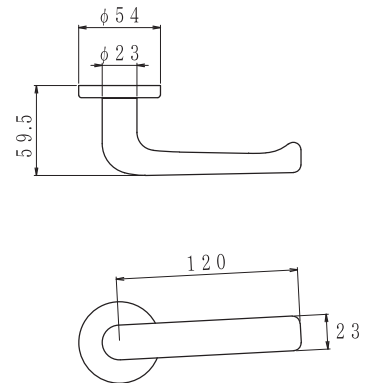
レバーハンドル



材 質：ステンレス
 仕 上：SF(ステンレス磨き)
 標準戸厚：36~45mm
 取付ねじ：SD-M4×6×なべ小ねじ
 8本(ハンドル)
 WD-3.1×10×丸木ねじ
 8本(ハンドル)
 対応錠：1171-57/64 1460L-64
 1211-51 1211L-51

MDR9

レバーハンドル



材 質：ステンレス
 仕 上：SH(ステンレスヘアーライン)
 標準戸厚：36~45mm
 取付ねじ：SD-M4×6×なべ小ねじ
 8本(ハンドル)
 WD-3.1×10×丸木ねじ
 8本(ハンドル)
 対応錠：1171-57/64 1460L-64
 1211-51 1211L-51
 6220-70
 8100-51

機 能：

記号	S	F	W	T	TE	TEM	L
名称	スタンダード	片面シリンダー	両面シリンダー	片面サムターン	非常用サムターン	表示付非常用サムターン	空錠
用途例	玄関・事務室	点検口・物置	ガラス入り扉	間仕切	トイレ・浴室	トイレ・浴室	間仕切
施錠錠	キー/サムターン	キー/無	キー/キー	無/サムターン	コイン等/サムターン	コイン等/サムターン	無/無

LAR

レバーハンドル

レバーハンドル



SH



※長座タイプはLAES

材 質：ステンレス

仕 上：SH(ステンレスヘアーライン)

標準戸厚：36~45mm

取付ねじ：SD-M4×6×なべ小ねじ 6本(ハンドル)

WD-3.1×10×丸木ねじ 6本(ハンドル)

対 応 錠：1171-57/64 1460L-64

1211-51 1211L-51

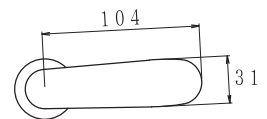
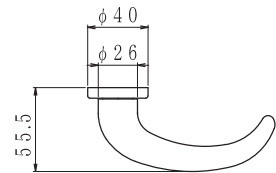
1210-38 1210L-38

1061-45(仕上SH以外は受注生産品)

6220-70(//)

8100-51(//)

5120-64



機 能：

記号	S	F	W	T	TE	TEM	L
名称	スタンダード	片面シリンダー	両面シリンダー	片面サムターン	非常用サムターン	表示付非常用サムターン	空錠
用途例	玄関・事務室	点検口・物置	ガラス入り扉	間仕切	トイレ・浴室	トイレ・浴室	間仕切
施解錠	キー/サムターン	キー/無	キー/キー	無/サムターン	コイン等/サムターン	コイン等/サムターン	無/無

LBR

レバーハンドル



SH



1210シリーズ
1061



BF



BY

北欧を彷彿させる小ぶりながら美しいカーブラインです。

※長座タイプはLBES

材 質：ステンレス/黄銅

仕 上：SH(ステンレスヘアライン)

BF(黄銅磨き)

BY(オールドブロンズ)

標準戸厚：36~45mm

取付ねじ：SD- M4×6×なべ小ねじ 6本(ハンドル SH)

M4×6×D6皿小ねじ 6本(ハンドル BF/BY)

WD-3.1×10×丸木ねじ 6本(ハンドル SH)

3.1×10×皿木ねじ 6本(ハンドル BF/BY)

対応錠：1171-57/64 1460L-64

1211-51 1211L-51

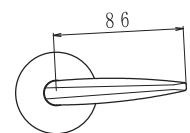
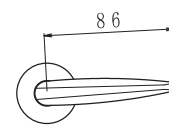
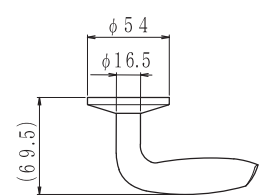
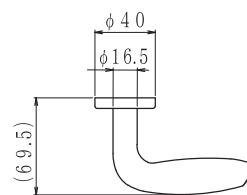
1210-38 1210L-38

1061-45(仕上SH以外は受注生産品)

6220-70(")

8100-51(")

5120-64



1210シリーズ
1061

機 能：

記号	S	F	W	T	TE	TEM	L
名称	スタンダード	片面シリンダー	両面シリンダー	片面サムターン	非常用サムターン	表示付非常用サムターン	空錠
用途例	玄関・事務室	点検口・物置	ガラス入り扉	間仕切	トイレ・浴室	トイレ・浴室	間仕切
施解錠	キー/サムターン	キー/無	キー/キー	無/サムターン	コイン等/サムターン	コイン等/サムターン	無/無

LFR

レバーハンドル

レバーハンドル



SH



BF



BY



1210シリーズ
1061

※長座タイプはLFES

材 質：ステンレス/黄銅

仕 上：SH(ステンレスヘアーライン)

BF(黄銅磨き)

BY(オールドブロンズ)

標準戸厚：36~45mm

取付ねじ：SD- M4×6×なべ小ねじ 6本(ハンドル SH)

M4×6×D6皿小ねじ 6本(ハンドル BF/BY)

WD-3.1×10×丸木ねじ 6本(ハンドル SH)

3.1×10×皿木ねじ 6本(ハンドル BF/BY)

対応錠：1171-57/64 1460L-64

1211-51 1211L-51

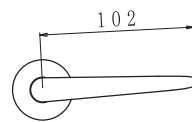
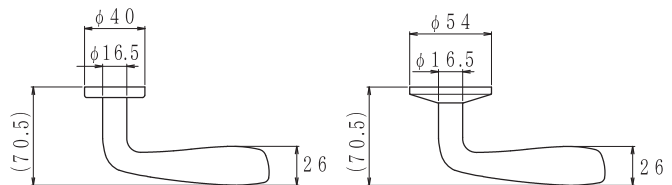
1210-38 1210L-38

1061-45(仕上SH以外は受注生産品)

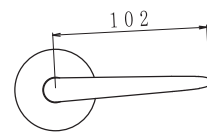
6220-70(//)

8100-51(//)

5120-64



1210シリーズ
1061



機 能：

記号	S	F	W	T	TE	TEM	L
名称	スタンダード	片面シリンダー	両面シリンダー	片面サムターン	非常用サムターン	表示付非常用サムターン	空錠
用途例	玄関・事務室	点検口・物置	ガラス入り扉	間仕切	トイレ・浴室	トイレ・浴室	間仕切
施解錠	キー/サムターン	キー/無	キー/キー	無/サムターン	コイン等/サムターン	コイン等/サムターン	無/無

MCR

レバーハンドル



SH



BF



BY



1210シリーズ
1061

※長座タイプはMCES

材 質：ステンレス/黄銅

仕 上：SH(ステンレスヘアライン)

BF(黄銅磨き)

BY(オールドブロンズ)

標準戸厚：36~45mm

取付ねじ：SD- M4×6×なべ小ねじ 6本(ハンドル SH)

M4×6×D6皿木ねじ 6本(ハンドル BF/BY)

WD- 3.1×10×丸木ねじ 6本(ハンドル SH)

3.1×10×皿木ねじ 6本(ハンドル BF/BY)

対 応 錠：1171-57/64 1460L-64

1211-51 1211L-51

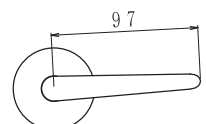
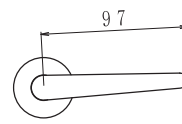
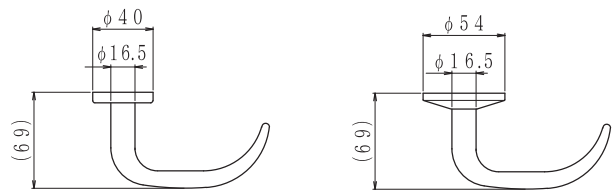
1210-38 1210L-38

1061-45(仕上SH以外は受注生産品)

6220-70(")

8100-51(")

5120-64



1210シリーズ
1061

機 能：

記号	S	F	W	T	TE	TEM	L
名称	スタンダード	片面シリンダー	両面シリンダー	片面サムターン	非常用サムターン	表示付非常用サムターン	空錠
用途例	玄関・事務室	点検口・物置	ガラス入り扉	間仕切	トイレ・浴室	トイレ・浴室	間仕切
施錠	キー/サムターン	キー/無	キー/キー	無/サムターン	コイン等/サムターン	コイン等/サムターン	無/無

MJR

レバーハンドル



SH



BF



BY



1210シリーズ
1061

※長座タイプはMJES

材 質：ステンレス/黄銅

仕 上：SH(ステンレスヘアールライン)

BF(黄銅磨き)

BY(オールドブロンズ)

標準戸厚：36~45mm

取付ねじ：SD- M4×6×なべ小ねじ 6本(ハンドル SH)

M4×6×D6皿小ねじ 6本(ハンドル BF/BY)

WD- 3.1×10×丸木ねじ 6本(ハンドル SH)

3.1×10×皿木ねじ 6本(ハンドル BF/BY)

対 応 錠：1171-57/64 1460L-64

1211-51 1211L-51

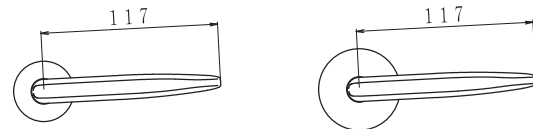
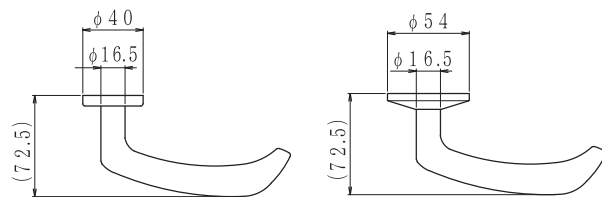
1210-38(仕上SHのみ) 1210L-38(仕上SHのみ)

1061-45(仕上SH以外は受注生産品)

6220-70(")

8100-51(")

5120-64



1210シリーズ
1061

機 能：

記号	S	F	W	T	TE	TEM	L
名称	スタンダード	片面シリンダー	両面シリンダー	片面サムターン	非常用サムターン	表示付非常用サムターン	空錠
用途例	玄関・事務室	点検口・物置	ガラス入り扉	間仕切	トイレ・浴室	トイレ・浴室	間仕切
施解錠	キー/サムターン	キー/無	キー/キー	無/サムターン	コイン等/サムターン	コイン等/サムターン	無/無

MGR

レバーハンドル

レバーハンドル



BF



BY



1210シリーズ
1061

※長座タイプはMGES

材 質：黄銅 鍍

仕 上：BF(黄銅磨き)

BY(オールドブロンズ)

標準戸厚：36~45mm

取付ねじ：SD- M4×6×D6皿小ねじ 6本(ハンドル)

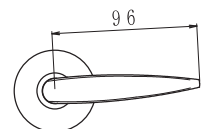
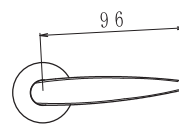
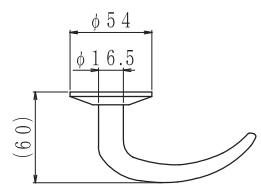
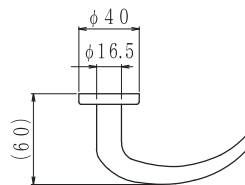
WD-3.1×10×皿木ねじ 6本(ハンドル)

対 応 錠：1171-57/64 1460L-64

1211-51 1211L-51

1210-38 1210L-38

機 能：



1210シリーズ
1061

記号	S	F	W	T	TE	TEM	L
名称	スタンダード	片面シリンダー	両面シリンダー	片面サムターン	非常用サムターン	表示付非常用サムターン	空錠
用途例	玄関・事務室	点検口・物置	ガラス入り扉	間仕切	トイレ・浴室	トイレ・浴室	間仕切
施錠	キー/サムターン	キー/無	キー/キー	無/サムターン	コイン等/サムターン	コイン等/サムターン	無/無

LDR

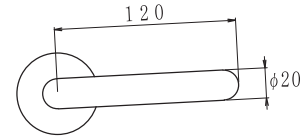
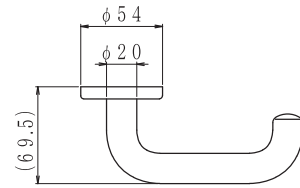
レバーハンドル



WB



BF



材 質：黄銅
 仕 上：WB(ホワイトブロンズ)
 BF(黄銅磨き)
 標準戸厚：36~45mm
 取付ねじ：SD-M4×6×なべ小ねじ
 8本(ハンドル)
 WD-3.1×10×丸木ねじ
 8本(ハンドル)
 対応錠：1171-57/64 1460L-64
 1211-51 1211L-51

MCS

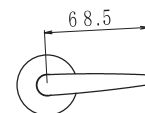
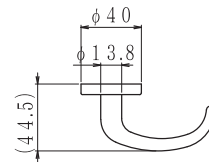
レバーハンドル



SHW



BF



材 質：黄銅、ステンレス
 仕 上：SHW
 丸座
 WB(ホワイトブロンズ)
 レバーハンドル
 SH(ステンレスヘアライン)
 BF(黄銅磨き)
 標準戸厚：36~45mm
 取付ねじ：SD-M4×6×なべ小ねじ
 6本(ハンドル)
 WD-3.1×10×丸木ねじ
 6本(ハンドル)
 対応錠：1210-38 1210L-38

小振りな細いラインが美しいハンドルです。

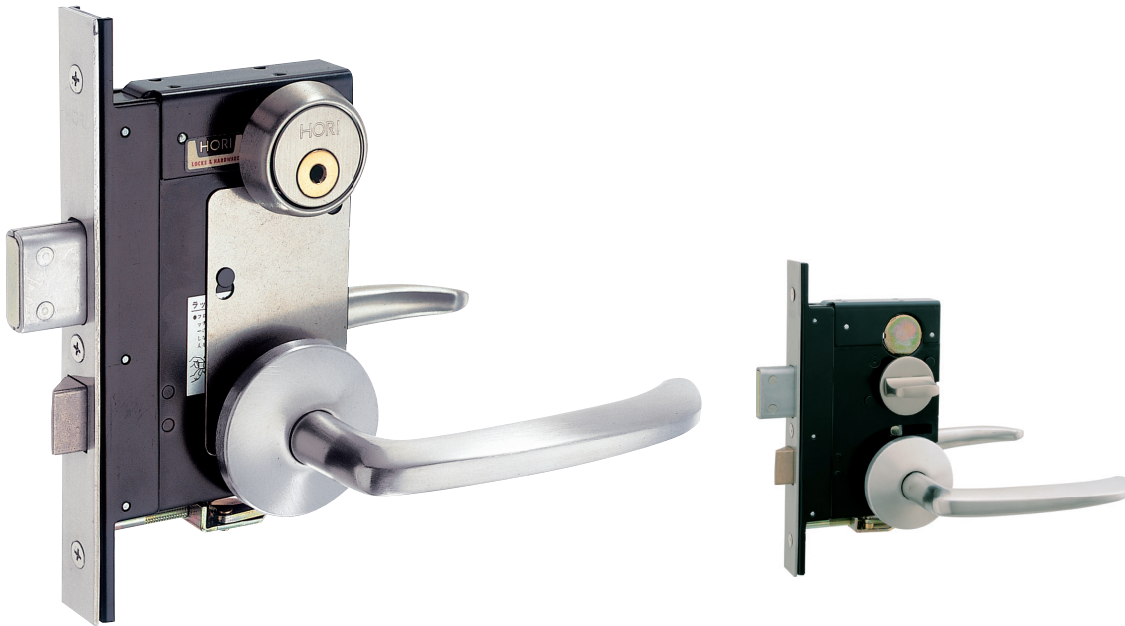
機 能：

記号	S	F	W	T	TE	TEM	L
名称	スタンダード	片面シリンダー	両面シリンダー	片面サムターン	非常用サムターン	表示付非常用サムターン	空錠
用途例	玄関・事務室	点検口・物置	ガラス入り扉	間仕切	トイレ・浴室	トイレ・浴室	間仕切
施解錠	キー/サムターン	キー/無	キー/キー	無/サムターン	コイン等/サムターン	コイン等/サムターン	無/無

1171-57/64

シリンダー彫込箱錠レバーハンドル型

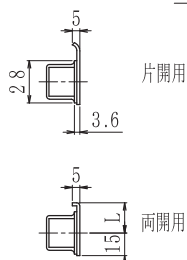
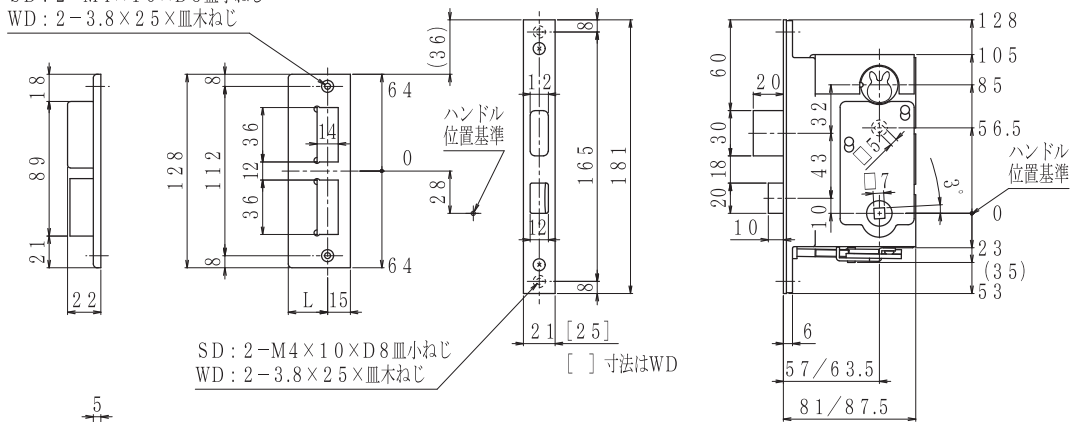
レバーハンドル



デッドボルト中央には、無垢の浸炭焼入鋼を使用しており防犯性を高めています。ラッチには、銅系の含油金属を使用しているため、閉扉がスムーズです。

- バックセット : 57/63.5mm
- シリンダーマウント型式 : S3a
- シリンダー種類 : TR・6P
- マスターキーシステム : 可
- 同一キーシステム : 可
- キー操作角度 : 360度
- 用途例 : 玄関・事務室・浴室・洗面室・間仕切等
- 仕上 : アーマープレートとストライクの仕上はハンドルに準じます。

SD : 2-M4×10×D8皿小ねじ
WD : 2-3.8×2.5×皿木ねじ



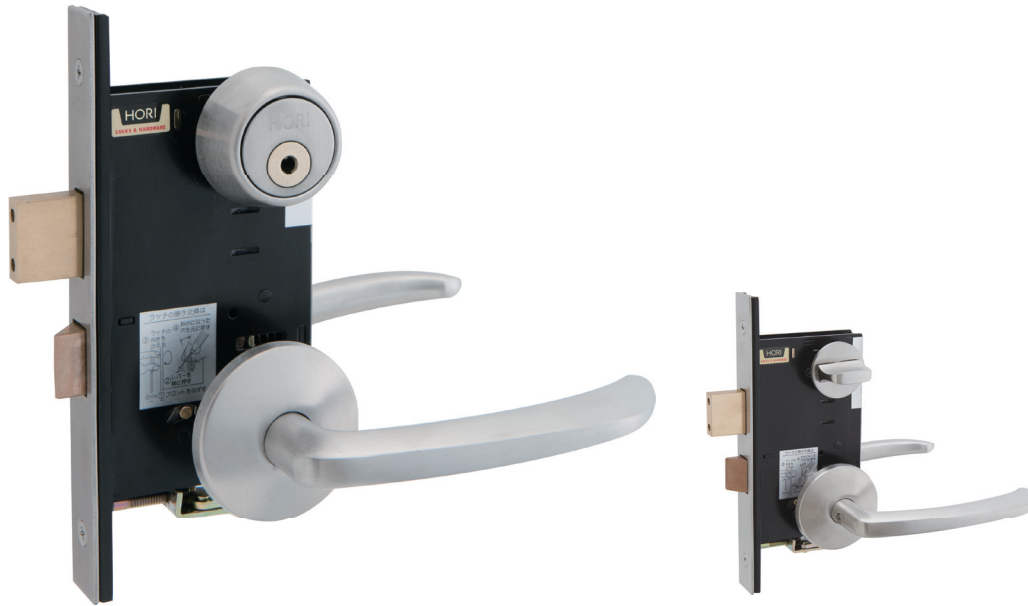
単位 (mm)

扉厚	L寸法	
	片開	両開
40	26	20
45	28.5	22.5
50	31	25
55	33.5	27.5
60	36	30

1211-51

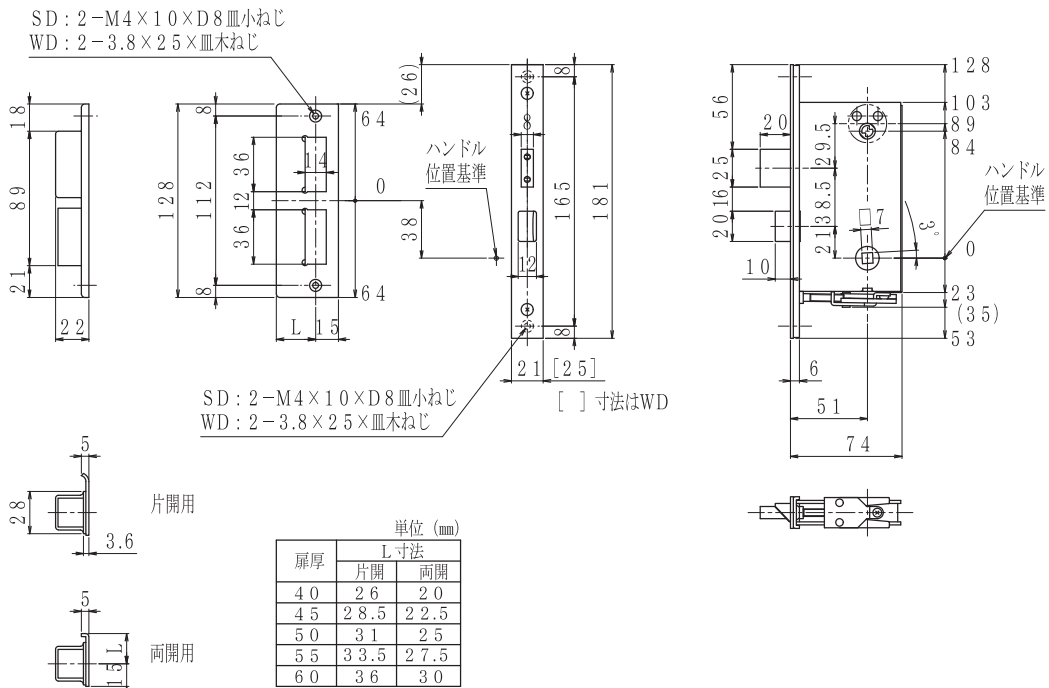
シリンダー彫込箱錠レバーハンドル型

レバーハンドル



デッドボルトに2本の焼入鋼を入れて防犯性を高めています。ラッチには、銅系の含油金属を使用しているため、閉扉がスムーズです。

- バックセット : 51mm
- シリンダーマウント型式 : T1d
- シリンダー種類 : TR・6P
- マスターキーシステム : 可
- 同一キーシステム : 可
- キー操作角度 : 90度リターン
- 用途例 : 玄関・事務室・浴室・洗面室・間仕切等
- 仕上 : アーマープレートとストライクの仕上はハンドルに準じます。



1210-38

シリンダー彫込箱錠レバーハンドル型

レバーハンドル



室内扉、框の狭い扉に最適です。

ラッチは、銅系の含油金属を使用しているため、閉扉がスムーズです。

バックセット : 38mm

シリンダーマウント型式 : T1d

シリンダー種類 : TR・6P

マスターキーシステム : 可

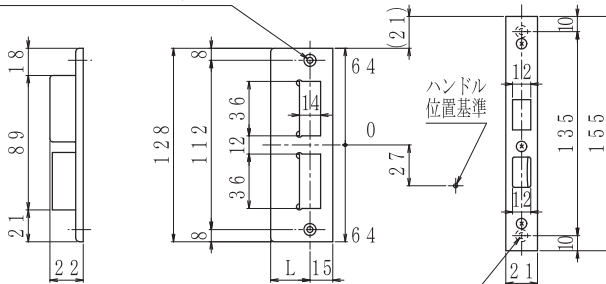
同一キーシステム : 可

キー操作角度 : 90度リターン

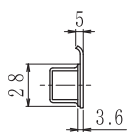
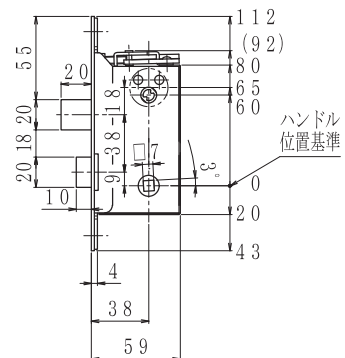
用途例 : 浴室・洗面室・間仕切等

仕上 : アーマープレートとストライクの仕上は
ハンドルに準じます。

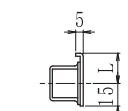
SD : 2-M4×10×D8皿小ねじ
WD : 2-3.8×2.5×皿木ねじ



SD : 2-M4×10×D8皿小ねじ
WD : 2-3.8×2.5×皿木ねじ



片開用



両開用

単位 (mm)

扉厚	L寸法	
	片開	両開
40	26	20
45	28.5	22.5
50	31	25
55	33.5	27.5
60	36	30

1061-45

シリンダー彫込自動錠レバーハンドル型

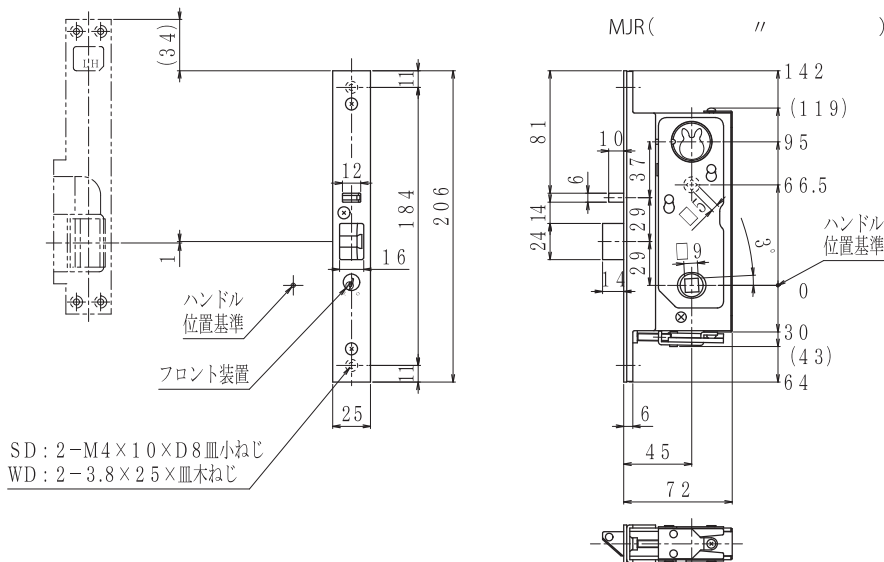


主に電気ストライクの3106と組合せて使用するレバーハンドルタイプの自動錠です。フロント装置の操作で空錠モードと自動施錠モードの切替えが可能です。自動施錠モードは、外部レバーハンドルが固定し、閉扉すれば自動施錠します。室内からは、レバーハンドル操作で常に開扉ができます。空錠モードは、内外のレバーハンドルで常に開扉が可能になります。

機能:

記号	F	W
名称	片面シリンダー	両面シリンダー
略図		
施錠	速開操作 / レバーキー	速開操作 / 速開操作キー

- バックセット : 45mm
- シリンダーマウント型式 : S3a
- シリンダー種類 : TR・6P
- 戸と枠のすき間寸法 : 6mm以下
- マスターキーシステム : 可
- 同一キーシステム : 可
- キー操作角度 : 約170度リターン
- 用途例 : 雨がかりのある門扉
集合住宅の共用玄関・事務室等
- 仕上 : アーマープレートとストライクの仕上は
ハンドルに準じます。
- 対応電気ストライク : 3106
- 対応ハンドル : LAR(仕上SH以外は受注生産品)
LBR(")
LFR(")
MCR(")
MJR(")



8100-51

シリンダー彫込電気錠レバーハンドル型通電時解錠型



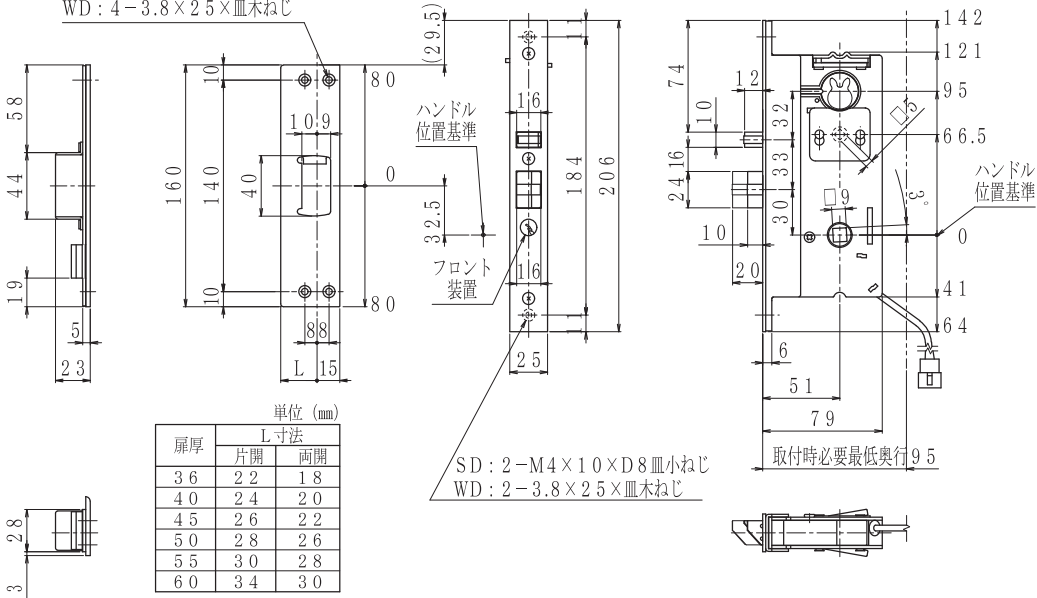
レバーハンドル

バックセット51mmの電気錠。扉の框が100mmでも納まる電気錠です。錠内部に使用しているスイッチは全て、高い信頼性と長寿命を備えたリードスイッチを使用しています。ラッチ/トリガーボルトに滑りの良い樹脂を使用しているため、閉扉がスムーズです。電気操作に関係無く、フロント装置で強制解錠することが可能です。巻末の「電気錠について」を併せてご覧ください。

- バックセット : 51mm
- シリンダーマウント型式 : S3a
- シリンダー種類 : TR・6P
- 戸と枠のすき間寸法 : 6mm以下
- マスターキーシステム : 可
- 同一キーシステム : 可
- キー操作角度 : 約175度リターン
- 仕上 : アーマープレートとストライクの仕上は

機 能:		対応ハンドル:	
記号	F	W	LAR (仕上SH以外は受注生産品)
名称	片面シリンダー	両面シリンダー	LBR (//)
用途例	玄関・事務室	門扉	LDR (//)
略 図			LFR (//)
			MCR (//)
			MJR (//)
			TDR1 (//)
施解錠	遠隔操作/レバー キー	遠隔操作/遠隔操作 キー	MDR9 HM30

SD: 4-M4×10×D8皿小ねじ
WD: 4-3.8×2.5×皿木ねじ



※巻末の「指定建物錠の防犯性能表示」をご覧ください。

電気仕様:

内部回路図	S1 施解錠確認スイッチ	S3 非常解錠確認スイッチ
<p>モレックスコネクタ 付属コード</p> <p>赤 1 黒 2 茶 5 青 6 橙 7 灰 8 白 9</p> <p>(プラグ) (リセプタクル)</p>	<p>■施錠時ON: 下記の条件が全て満たされた時</p> <ul style="list-style-type: none"> フロント装置の位置 非通電時 閉扉且つラッチボルトが完全に突出した時 外部ハンドルが固定されている時 <p>■解錠時OFF: 下記の条件が1つでも当てはまった時</p> <ul style="list-style-type: none"> フロント装置の位置 (強制解錠) ソレノイドに通電した時 外部ハンドルが可動状態の時 ラッチボルトが完全に突出していない時 シリンダーまたは内部ハンドルでラッチボルトを引込めた時 非常解サムターンを解錠位置にした時 	<p>■非常解錠時 OFF</p> <ul style="list-style-type: none"> 非常解サムターンを解錠位置にした時 <p>注: 別途非常解錠装置サムターンが必要</p>
	<p>※本図はS1施錠、S2閉扉の状態を示す</p>	<p>S2 扉閉確認スイッチ</p> <p>■閉扉時 ON</p> <ul style="list-style-type: none"> 扉が閉まりストライクに組込んであるマグネットで検知

6220-70

シリンダー彫込電気錠レバーハンドル型通電時解錠型



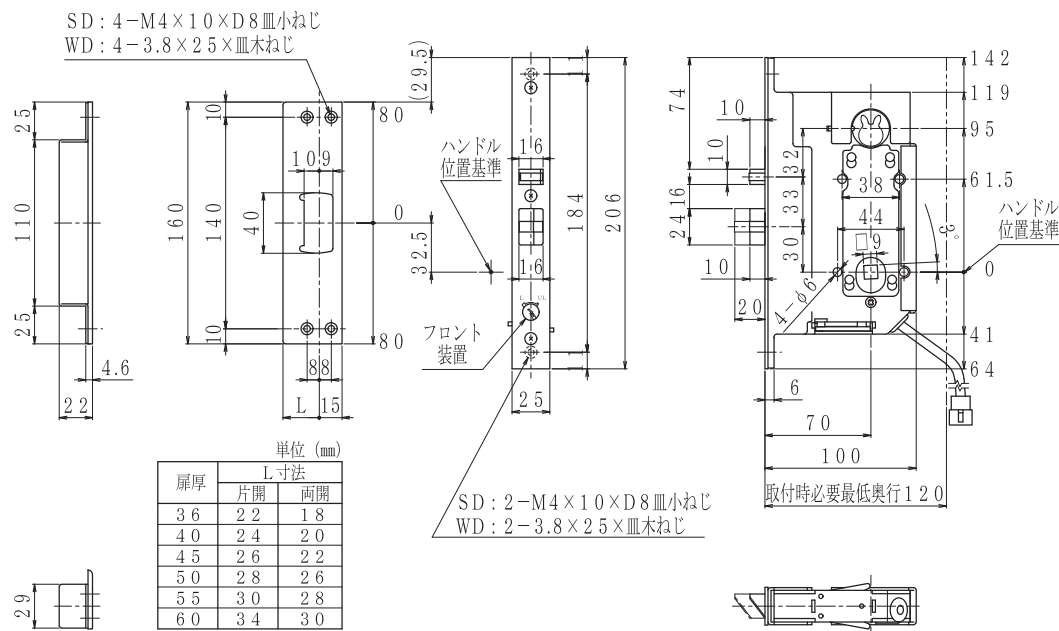
レバーハンドル用通電時解錠型電気錠。電気操作に関係無く、フロント装置で強制解錠することができます。

巻末の「電気錠について」を併せてご覧ください。

- バックセット : 70mm
- シリンダーマウント型式 : S3a
- シリンダー種類 : TR・6P
- 戸と枠のすき間寸法 : 6mm以下
- マスターキーシステム : 可
- 同一キーシステム : 可
- キー操作角度 : 約160度リターン
- 仕上 : アーマープレートとストライクの仕上はハンドルに準じます。

機 能:		対応ハンドル:	
記号	F	W	
名称	片面シリンダー	両面シリンダー	LAR (仕上SH以外は受注生産品)
用途例	玄関・事務室	門扉	LBR (//)
略 図			LDR (//)
			LFR (//)
			MCR (//)
			MJR (//)
			TDR1 (//)
施錠	遠隔操作 / レバー キー	遠隔操作 / 遠隔操作 キー	MDR9
			HM30

※巻末の「指定建物錠の防犯性能表示」をご覧ください。 HM556



電気仕様:

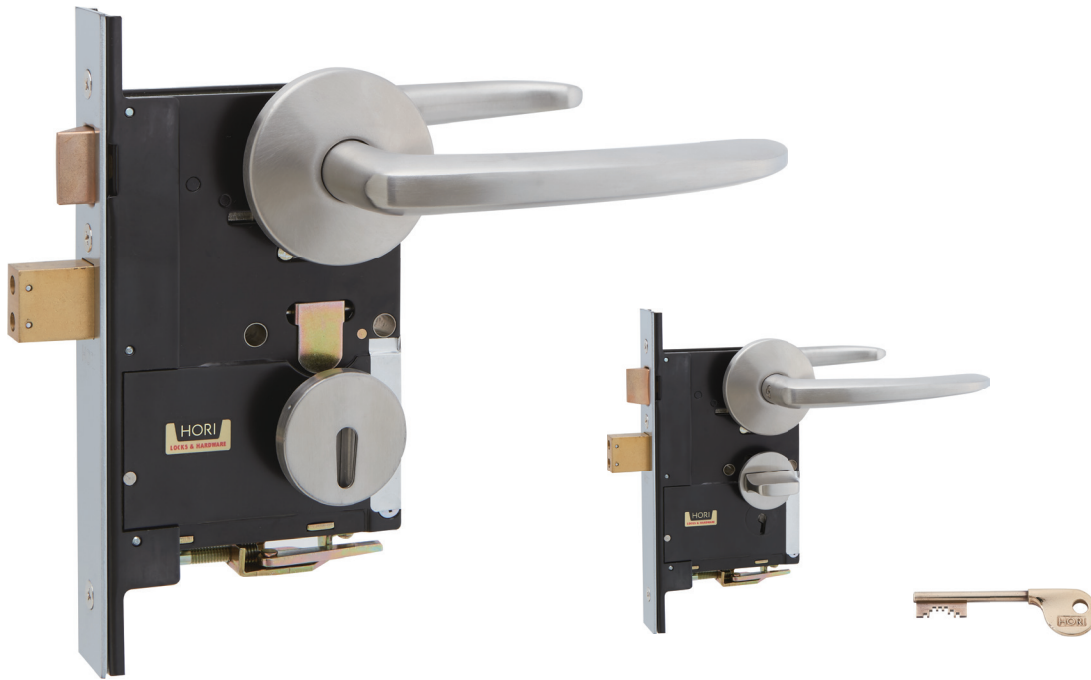
内部回路図	S1 施錠確認スイッチ	SOL ソレノイド
<p>(プラグ) (リセプタクル)</p> <p>※本図は S1 施錠、S2 閉扉の状態を示す</p>	<ul style="list-style-type: none"> ■施錠時ON: フロント装置L・閉扉・非通電時 <ul style="list-style-type: none"> ・ラッチボルトが「ダブルスロー」(2段繰出)し、且つ外部ハンドルが固定されている時 ■解錠時ON: フロント装置UL(強制解錠) <ul style="list-style-type: none"> ・外部ハンドルが可動状態の時 ・ソレノイドに通電した時 ・ラッチボルトがダブルスローしていない時 ・シリンダー又は内部ハンドルでラッチボルトを引っ込めた時 	<ul style="list-style-type: none"> ■定格電圧/電流 DC24V / 0.15A 無極性 ■使用電圧範囲 20~26VDC、連続通電可 ■動作 解錠=通電時 施錠=非通電時
	<ul style="list-style-type: none"> S2 扉開閉確認スイッチ ■閉扉時 ON <ul style="list-style-type: none"> ・扉が閉まり「トリガーボルト」が押されている時 	<ul style="list-style-type: none"> 付属コード
	<ul style="list-style-type: none"> S1/2 定格 3~100mA/5~30VDC 	<ul style="list-style-type: none"> モレックスリセプタクル 1625-09R コード UL 1007 AWG22 20cm

レバーハンドル

5120-64

可変タンブラー彫込箱錠レバーハンドル型

レバーハンドル

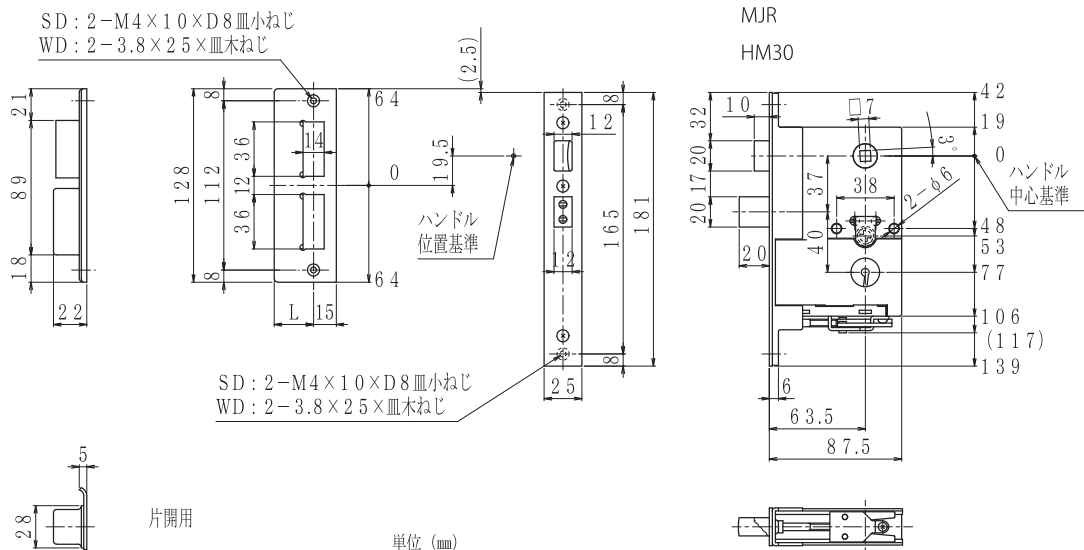


鍵を紛失した際、簡単な操作で新たな鍵にセット出来ます。
 ラッチには、銅系の含合金を使用しているため、閉扉がスムーズです。
 巻末の「可変タンブラー錠について」をご覧ください。
 ※マスターキーを可変する場合は、使用中のマスターキーが必要です。
 ※鍵は1種類しか付属しません。可変錠の性能を最大限発揮するために、同時に
 予備キーセットをお求めください。

- バックセット : 63.5mm
- 鍵識別機構 : 可変9枚タンブラー
- マスターキーシステム : 可 ※別途打合せ
- 同一キーシステム : 可
- キー操作角度 : 360度
- キー : 3本付き
- 仕上 : アーマープレートとストライクの仕上は
ハンドルに準じます。
- 対応ハンドル : LAR
LBR
LFR
MCR
MJR
HM30

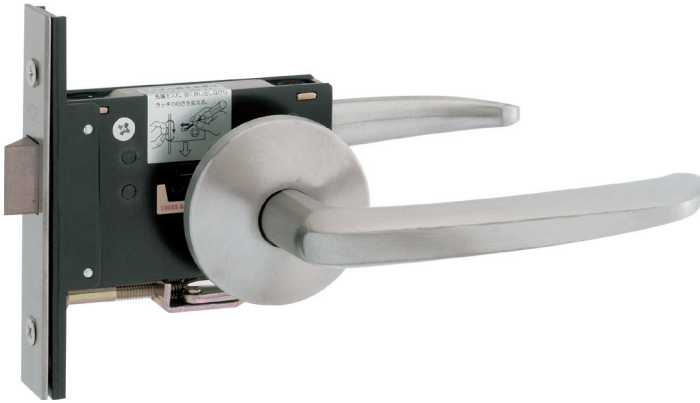
機能:

記号	S	F	W
名称	スタンダード	片面棒鍵	両面棒鍵
用途例	玄関・事務室	点検口・物置	ガラス入り扉
施解錠	キー/サムターン	キー/無	キー/キー



1460L-64

彫込空錠レバーハンドル型



ラッチには、銅系の含油金属を使用しているため、閉扉がスムーズです。

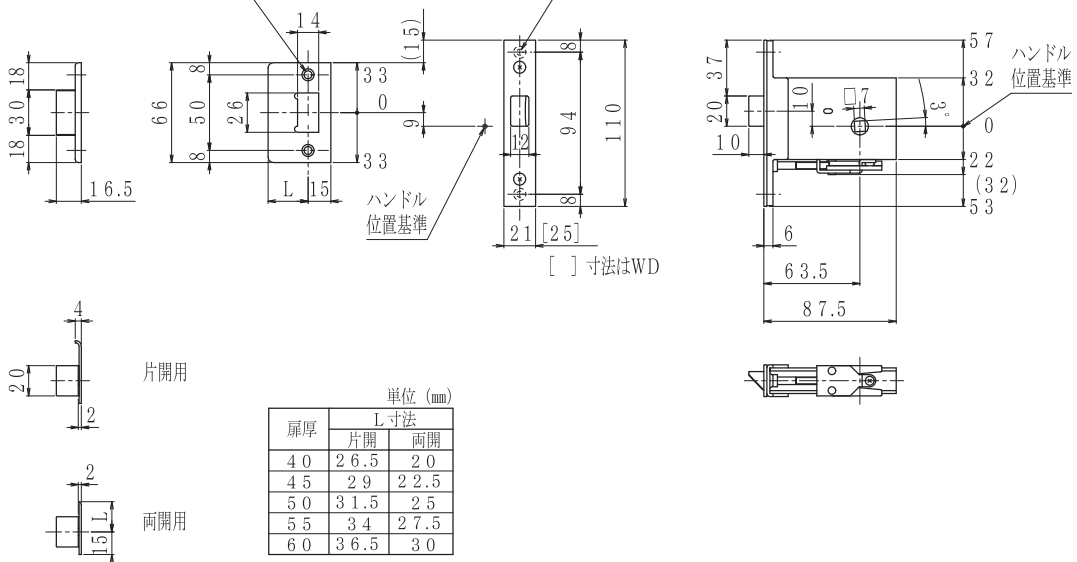
バックセット：63.5mm

用途例：間仕切等

仕上：アーマープレートとストライクの仕上はハンドルに準じます。

SD：2-M4×10×D8皿小ねじ
WD：2-3.8×2.5×皿木ねじ

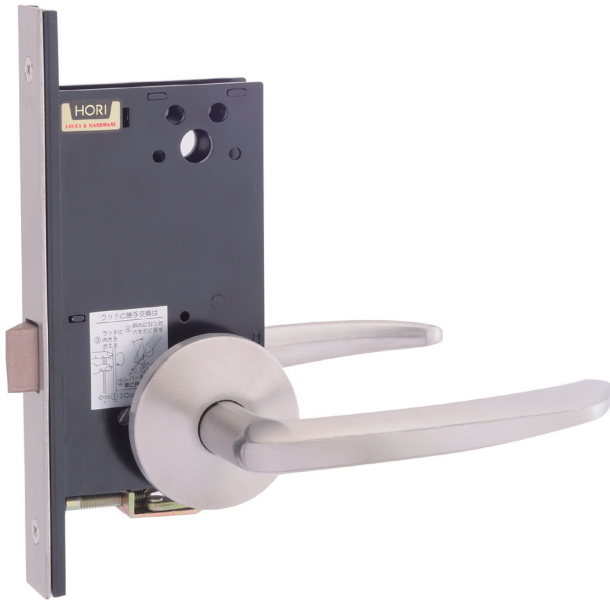
SD：2-M4×10×D8皿小ねじ
WD：2-3.8×2.5×皿木ねじ



1211L-51

彫込空錠レバーハンドル型

レバーハンドル

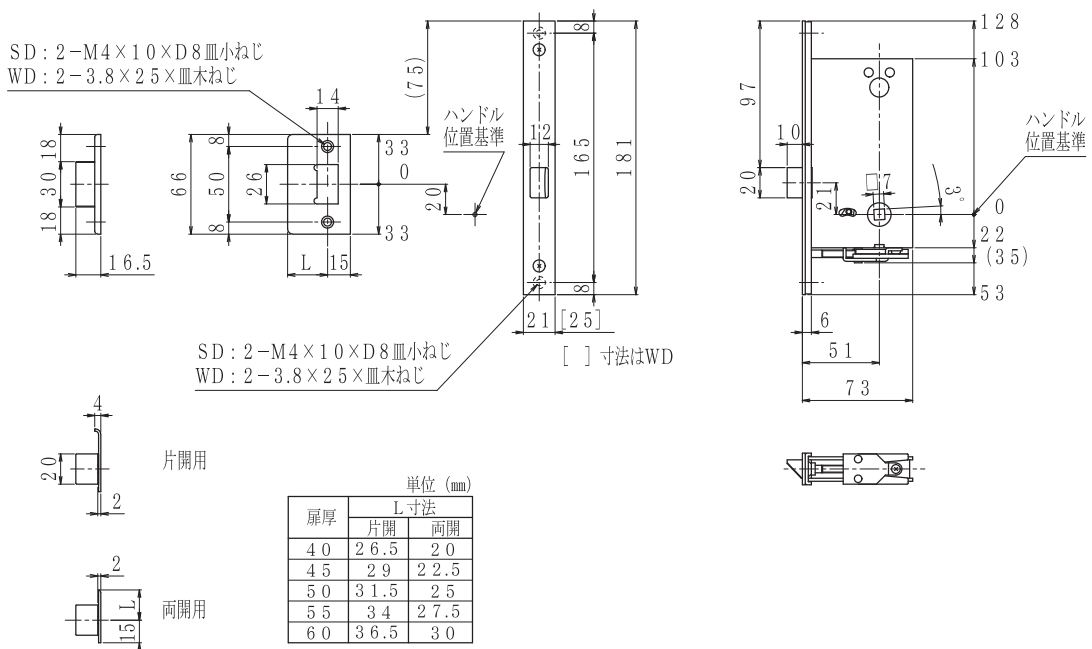


ラッチには、銅系の含油金属を使用しているため、閉扉がスムーズです。

バックセット：51mm

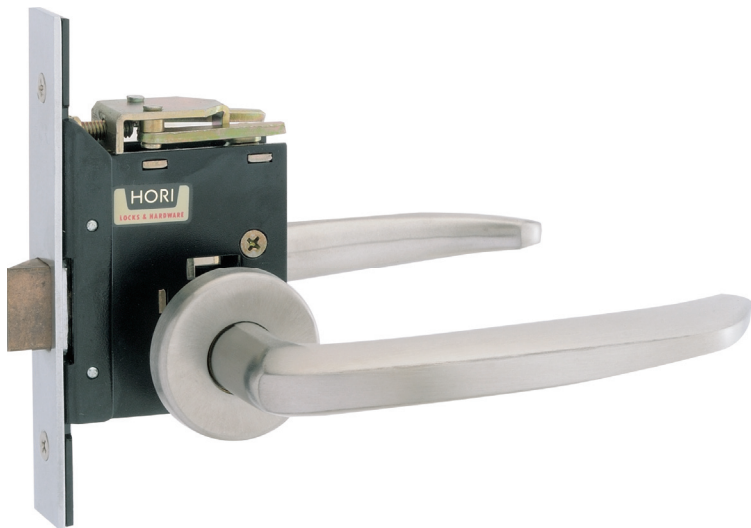
用途例：間仕切等

仕上：アーマープレートとストライクの仕上はハンドルに準じます。



1210L-38

彫込空錠レバーハンドル型



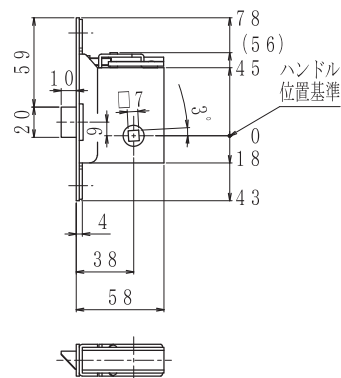
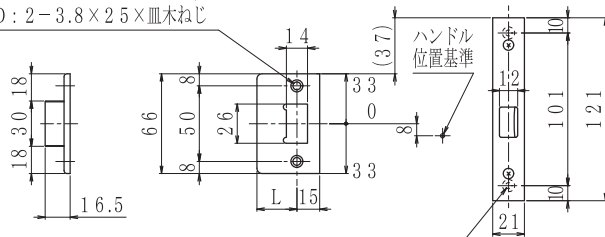
ラッチには、銅系の含油金属を使用しているため、閉扉がスムーズです。

バックセット：38mm

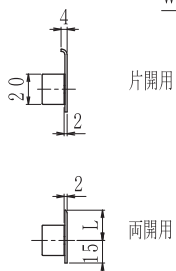
用途例：間仕切等

仕上：アーマープレートとストライクの仕上はハンドルに準じます。

SD：2-M4×10×D8皿小ねじ
WD：2-3.8×2.5×皿木ねじ



SD：2-M4×10×D8皿小ねじ
WD：2-3.8×2.5×皿木ねじ



単位 (mm)

扉厚	L寸法	
	片開	両開
40	26.5	20
45	29	22.5
50	31.5	25
55	34	27.5
60	36.5	30

開き扉用錠

ノブ

シリンダー彫込箱錠ノブ型

シリンダー彫込自動錠ノブ型

シリンダー彫込電気錠ノブ型

可変タンブラー彫込箱錠ノブ型

彫込空錠ノブ型



YAE1



YAE5



MR755



F32DN



L373



E293



H256



HM507E



K1E



K3E



K5E



HEE



PE8



ZAR1



ZAR5



HAR



HFR



MER



H286



K1R



K3R



K5R



HM507R



HM508



MLBR



MPR



MUR



HCR



HDR



HER



PRD



MLAR



MQR


YAE1

ノブ



長座は室内側から止めるタイプのため、室外側からネジが見えません。

※丸座タイプはZAR1

材 質：黄銅 

仕 上：S2(黄銅磨き+黄銅ヘアライン+クリアー)

標準戸厚：36~45mm

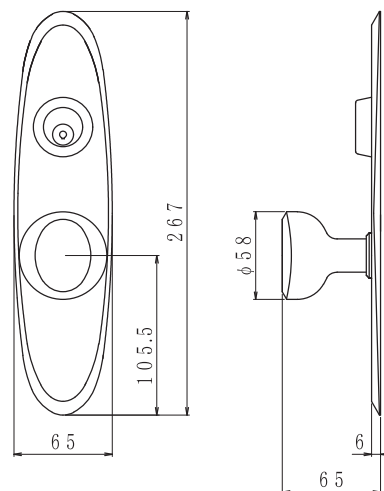
取付ねじ：M4×16×皿小ねじ 2本

対 応 錠：1110-64/76 1420L-64/76

1110-90 1110L-90

機 能：

記号	S	L
名称	スタンダード	空錠
用途例	玄関・事務室	間仕切
施錠錠	キー/サムターン	無/無




YAE5

ノブ



長座は室内側から止めるタイプのため、室外側からネジが見えません。

※丸座タイプはZAR5

材 質：黄銅 

仕 上：S2 (黄銅磨き+黄銅ヘアライン+クリアー)

標準戸厚：36~45mm

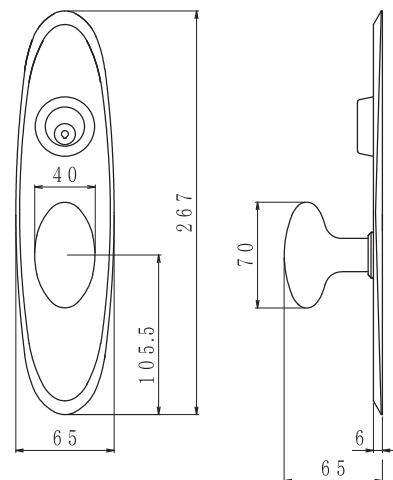
取付ねじ：M4×16×皿小ねじ 2本

対応錠：1110-64/76 1420L-64/76

1110-90 1110L-90

機 能：

記号	S	L
名称	スタンダード	空錠
用途例	玄関・事務室	間仕切
施錠	キー/サムターン	無/無



MR755

ノブ



シンプルながら豊かな表情を持つ、アールデコの流れを汲むデザインです。

※丸座タイプはMER

※受注生産品(納期はお問い合わせください)

材 質：黄銅 鍍

仕 上：BF(黄銅磨き)

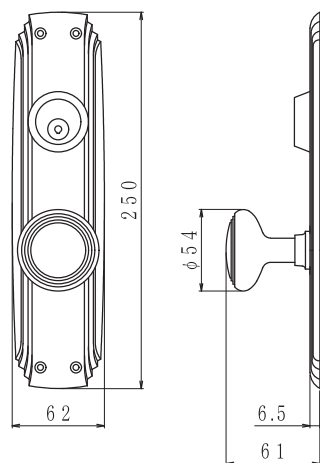
標準戸厚：36~45mm

取付ねじ：3.5×20×丸皿木ねじ 8本

対 応 錠：1110-64/76 1420L-64/76

1110-90 1110L-90

機 能：



記号	S	F	W	T	L
名称	スタンダード	片面シリンダー	両面シリンダー	片面サムターン	空錠
用途例	玄関・事務室	点検口・物置	ガラス入り扉	間仕切	間仕切
施錠錠	キー/サムターン	キー/無	キー/キー	無/サムターン	無/無

F32DN

ノブ

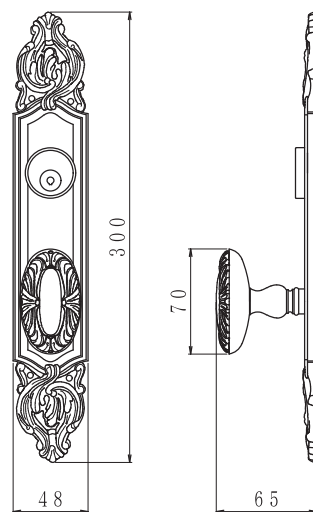


ルイ16世風デザインです。
 ※レバーハンドルタイプはF32D

材 質：黄銅 鍍
 仕 上：BY(オールドブロンズ)
 標準戸厚：36~45mm
 取付ねじ：3.5×20×丸木ねじ 8本
 対応錠：1110-64/76 1420L-64/76
 1110-90 1110L-90

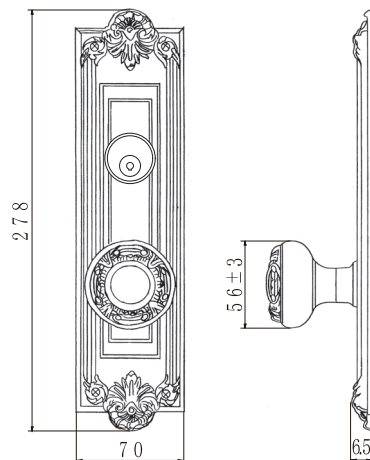
機 能：


記号	S	F	W	T	L
名称	スタンダード	片面シリンダー	両面シリンダー	片面サムターン	空錠
用途例	玄関・事務室	点検口・物置	ガラス入り扉	間仕切	間仕切
施錠錠	キー/サムターン	キー/無	キー/キー	無/サムターン	無/無



L373

ノブ



材 質：黄銅 

仕 上：BY(オールドブロンズ)

標準戸厚：36~45mm

取付ねじ：3.5×20×丸木ねじ 8本

対応錠：1110-64/76 1420L-64/76

1110-90 1110L-90

機 能：

記号	S	F	W	T	L
名称	スタンダード	片面シリンダー	両面シリンダー	片面サムターン	空錠
用途例	玄関・事務室	点検口・物置	ガラス入り扉	間仕切	間仕切
施解錠	キー/サムターン	キー/無	キー/キー	無/サムターン	無/無


E293

ノブ



エリザベス王朝風のデザインです。

握り玉は高度な技術を持つ職人が墨研ぎにより仕上げています。

材 質：青銅 

仕 上：BY(オールドブロンズ)

標準戸厚：36~45mm

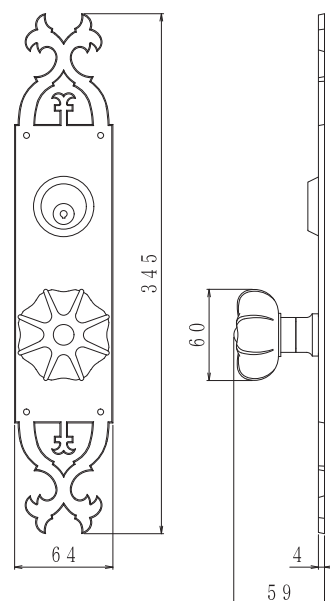
取付ねじ：3.5×20×丸木ねじ 8本

対応錠：1110-64/76

1110-90

機 能：

記号	S
名称	スタンダード
用途例	玄関・事務室
施解錠	キー/サムターン



H256

ノブ



ノブの中心に石目模様をあしらったコロニアル風のデザインです。

※丸座タイプはH286

材 質：黄銅 鍍

仕 上：BY(オールドブロンズ)

標準戸厚：36~45mm

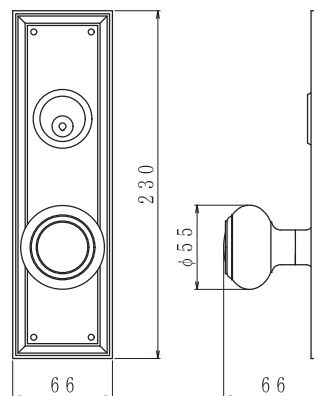
取付ねじ：3.5×20×丸木ねじ 8本

対 応 錠：1110-64/76 1420L-64/76

1110-90 1110L-90

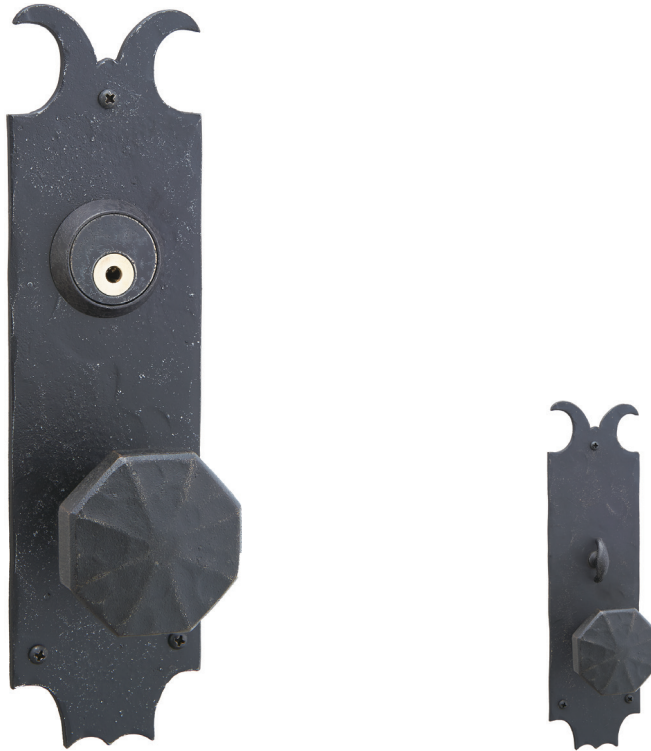
機 能：

記号	S	F	W	T	L
名称	スタンダード	片面シリンダー	両面シリンダー	片面サムターン	空錠
用途例	玄関・事務室	点検口・物置	ガラス入り扉	間仕切	間仕切
施解錠	キー/サムターン	キー/無	キー/キー	無/サムターン	無/無



HM507E

ノブ



※角座タイプはHM507R

材 質：黄銅 鍍

仕 上：FN(フェロネリ)

標準戸厚：36~45mm

取付ねじ：3.5×16×丸木ねじ 6本

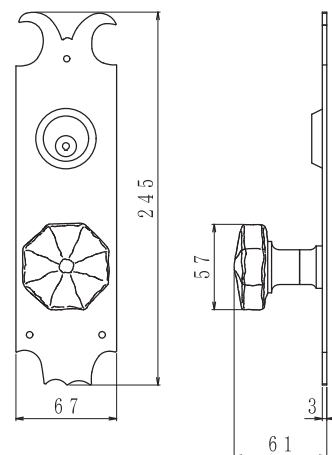
対応錠：1110-64/76 1420L-64/76

1110-90 1110L-90

関連製品：1311D-HM 本締錠

1110D-HM 本締錠

※同時に補助錠(本締錠)をお選びの場合は、デザインを合わせた上記の品番をご注文ください。



機 能：

記号	S	F	W	T	L
名称	スタンダード	片面シリンダー	両面シリンダー	片面サムターン	空錠
用途例	玄関・事務室	点検口・物置	ガラス入り扉	間仕切	間仕切
施解錠	キー/サムターン	キー/無	キー/キー	無/サムターン	無/無



K1E

ノブ

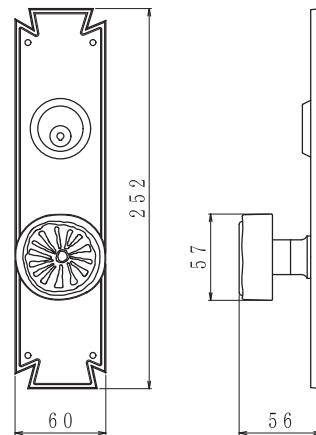


東アジアの流れを汲む珍しいデザイン。
西洋にはない独特の味わいがあります。
※角座タイプはK1R

材 質：黄銅 鍍
仕 上：BY(オールドブロンズ)
標準戸厚：36~45mm
取付ねじ：3.5×20×丸木ねじ 8本
対応錠：1110-64/76 1420L-64/76
1110-90 1110L-90

機 能：

記号	S	F	W	T	L
名称	スタンダード	片面シリンダー	両面シリンダー	片面サムターン	空錠
用途例	玄関・事務室	点検口・物置	ガラス入り扉	間仕切	間仕切
施解錠	キー/サムターン	キー/無	キー/キー	無/サムターン	無/無



K3E

ノブ



※角座タイプはK3R

材 質：黄銅 鋳

仕 上：BY(オールドブロンズ)

標準戸厚：36~45mm

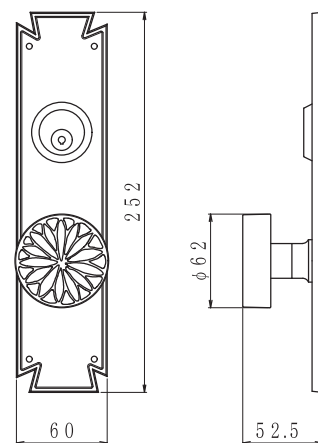
取付ねじ：3.5×20×丸木ねじ 8本

対 応 錠：1110-64/76 1420L-64/76

1110-90 1110L-90

機 能：

記号	S	F	W	T	L
名称	スタンダード	片面シリンダー	両面シリンダー	片面サムターン	空錠
用途例	玄関・事務室	点検口・物置	ガラス入り扉	間仕切	間仕切
施解錠	キー/サムターン	キー/無	キー/キー	無/サムターン	無/無



K5E

ノブ



※角座タイプはK5R

材 質：黄銅 鍍

仕 上：BY(オールドブロンズ)

標準戸厚：36~45mm

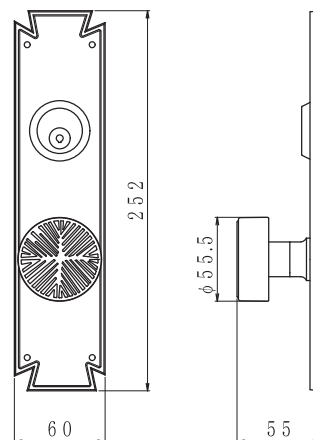
取付ねじ：3.5×20×丸木ねじ 8本

対 応 錠：1110-64/76 1420L-64/76

1110-90 1110L-90

機 能：

記号	S	F	W	T	L
名称	スタンダード	片面シリンダー	両面シリンダー	片面サムターン	空錠
用途例	玄関・事務室	点検口・物置	ガラス入り扉	間仕切	間仕切
施解錠	キー/サムターン	キー/無	キー/キー	無/サムターン	無/無



HEE

ノブ



長座は室内側から止めるタイプのため、室外側からねじが見えません。

サムターンとノブのデザインを揃えました。

※丸座タイプはHER

材 質：黄銅 鋳

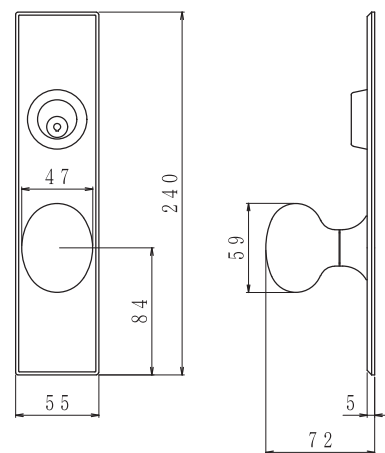
仕 上：BF(黄銅磨き)

標準戸厚：40~45mm

取付ねじ：M4×20×皿小ねじ 2本

対 応 錠：1110-64/76 1420L-64/76

1110-90 1110L-90



機 能：

記号	S	F	W	T	L
名称	スタンダード	片面シリンダー	両面シリンダー	片面サムターン	空錠
用途例	玄関・事務室	点検口・物置	ガラス入り扉	間仕切	間仕切
施解錠	キー/サムターン	キー/無	キー/キー	無/サムターン	無/無

PE8

ノブ



どんな建物にもマッチする、コロニアル風のシンプルなデザイン。

※丸座タイプはPRD

材 質：黄銅 鍍

仕 上：BF(黄銅磨き)

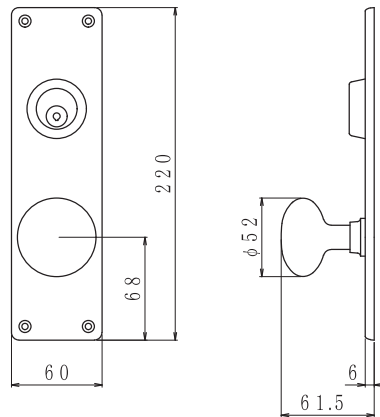
標準戸厚：36~45mm

取付ねじ：4.1×20×丸皿木ねじ 8本

対応錠：1110-64/76 1420L-64/76

1110-90 1110L-90

機 能：



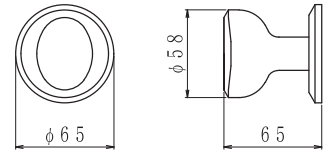
記号	S	F	W	T	L
名称	スタンダード	片面シリンダー	両面シリンダー	片面サムターン	空錠
用途例	玄関・事務室	点検口・物置	ガラス入り扉	間仕切	間仕切
施錠錠	キー/サムターン	キー/無	キー/キー	無/サムターン	無/無

ZAR1

ノブ



※長座タイプはYAE1



材 質：黄銅 鋳

仕 上：S2(黄銅磨き+黄銅ヘアー
ライン+クリアー)

標準戸厚：36~45mm

取付ねじ：SD-M4×6×なべ小ねじ
8本(ノブ)

：WD-3.1×10×丸木ねじ
8本(ノブ)

対 応 錠：1110-64/76 1420L-64/76

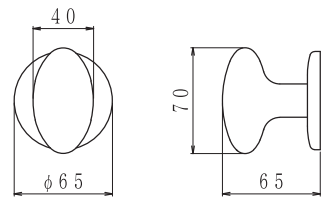
1110-90 1110L-90

ZAR5

ノブ



※長座タイプはYAE5



材 質：黄銅 鋳

仕 上：S2(黄銅磨き+クリアー)

標準戸厚：36~45mm

取付ねじ：SD-M4×6×なべ小ねじ
8本(ノブ)

：WD-3.1×10×丸木ねじ
8本(ノブ)

対 応 錠：1110-64/76 1420L-64/76

1110-90 1110L-90

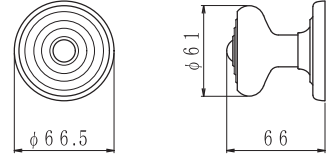
機 能：

記号	S	F	W	T	TE	TEM	L
名称	スタンダード	片面シリンダー	両面シリンダー	片面サムターン	非常用サムターン	表示付非常用サムターン	空錠
用途例	玄関・事務室	点検口・物置	ガラス入り扉	間仕切	トイレ・浴室	トイレ・浴室	間仕切
施解錠	キー/サムターン	キー/無	キー/キー	無/サムターン	コイン等/サムターン	コイン等/サムターン	無/無



HAR

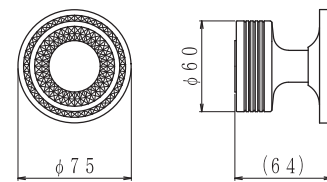
ノブ



材 質：黄銅 鋳
 仕 上：BF(黄銅磨き)
 標準戸厚：36~45mm
 取付ねじ：SD-M4×6×D6皿小ねじ
 6本(ノブ)
 : WD-3.1×10×皿木ねじ
 6本(ノブ)
 対 応 錠：1110-64/76 1420L-64/76
 1110-90 1110L-90

HFR

ノブ



材 質：黄銅 鋳
 仕 上：S2(黄銅磨き+クリアー)
 標準戸厚：36~40mm
 取付ねじ：SD-M4×12×なべ小ねじ
 6本(ノブ)
 : WD-3.5×13×丸木ねじ
 6本(ノブ)
 対 応 錠：1420L-64/76
 (注)機能「L」のみ

キャラメルカットの繊細な模様を持ったノブです。
 大ぶりで力感のあるデザインは大きな扉にもおすすめです。

機 能：

記号	S	F	W	T	TE	TEM	L
名称	スタンダード	片面シリンダー	両面シリンダー	片面サムターン	非常用サムターン	表示付非常用サムターン	空錠
用途例	玄関・事務室	点検口・物置	ガラス入り扉	間仕切	トイレ・浴室	トイレ・浴室	間仕切
施解錠	キー/サムターン	キー/無	キー/キー	無/サムターン	コイン等/サムターン	コイン等/サムターン	無/無

(注) HFRは機能「L」のみ

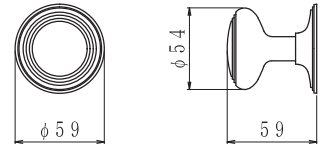
MER

ノブ



アールデコの流れを汲む丸座タイプのノブです。

※長座タイプはMR755



材 質：黄銅 鍍

仕 上：BF(黄銅磨き)

標準戸厚：36~45mm

取付ねじ：3.1×13×丸皿木ねじ
6本(ノブ)

対 応 錠：1110-64/76 1420L-64/76

1110-90 1110L-90

機 能：

記号	S	F	W	T	TE	TEM	L
名称	スタンダード	片面シリンダー	両面シリンダー	片面サムターン	非常用サムターン	表示付非常用サムターン	空錠
用途例	玄関・事務室	点検口・物置	ガラス入り扉	間仕切	トイレ・浴室	トイレ・浴室	間仕切
施解錠	キー/サムターン	キー/無	キー/キー	無/サムターン	コイン等/サムターン	コイン等/サムターン	無/無

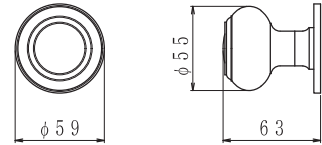


H286

ノブ



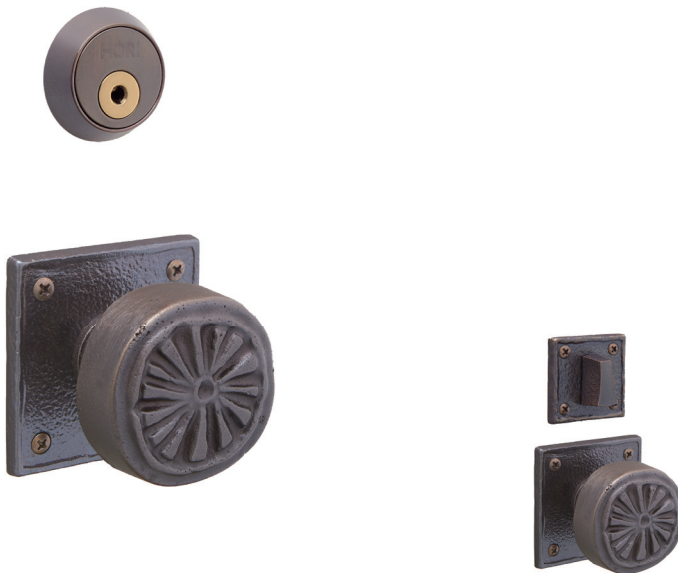
※長座タイプはH256



材 質：黄銅 鋳
 仕 上：BY(オールドブロンズ)
 標準戸厚：36~45mm
 取付ねじ：3.1×13×丸木ねじ
 6本(ノブ)
 対 応 錠：1110-64/76 1420L-64/76
 1110-90 1110L-90
 5110-64

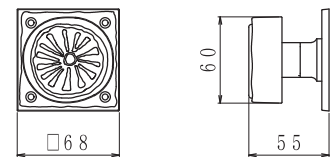
K1R

ノブ



東アジアの流れを含むデザイン。手元に置きたくなくなる心休まるノブです。

※長座タイプはK1E



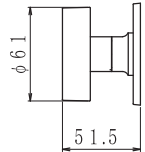
材 質：黄銅 鋳
 仕 上：BY(オールドブロンズ)
 標準戸厚：36~45mm
 取付ねじ：3.5×13×丸木ねじ
 8本(ノブ)
 対 応 錠：1110-64/76 1420L-64/76
 1110-90 1110L-90

機 能：

記号	S	F	W	T	TE	TEM	L
名称	スタンダード	片面シリンダー	両面シリンダー	片面サムターン	非常用サムターン	表示付非常用サムターン	空錠
用途例	玄関・事務室	点検口・物置	ガラス入り扉	間仕切	トイレ・浴室	トイレ・浴室	間仕切
施解錠	キー/サムターン	キー/無	キー/キー	無/サムターン	コイン等/サムターン	コイン等/サムターン	無/無

K3R

ノブ

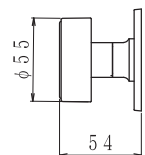
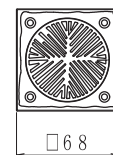


材 質：黄銅 鋳
 仕 上：BY(オールドブロンズ)
 標準戸厚：36~45mm
 取付ねじ：3.5×13×丸皿木ねじ
 8本(ノブ)
 対 応 錠：1110-64/76 1420L-64/76
 1110-90 1110L-90

※長座タイプはK3E

K5R

ノブ



材 質：黄銅 鋳
 仕 上：BY(オールドブロンズ)
 標準戸厚：36~45mm
 取付ねじ：3.5×13×丸皿木ねじ
 8本(ノブ)
 対 応 錠：1110-64/76 1420L-64/76
 1110-90 1110L-90

※長座タイプはK5E

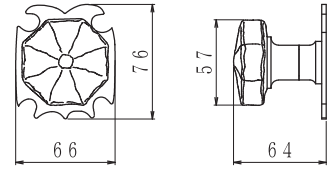
機 能：

記号	S	F	W	T	TE	TEM	L
名称	スタンダード	片面シリンダー	両面シリンダー	片面サムターン	非常用サムターン	表示付非常用サムターン	空錠
用途例	玄関・事務室	点検口・物置	ガラス入り扉	間仕切	トイレ・浴室	トイレ・浴室	間仕切
施錠	キー/サムターン	キー/無	キー/キー	無/サムターン	コイン等/サムターン	コイン等/サムターン	無/無



HM507R

ノブ



材 質：黄銅 鋳

仕 上：FN(フェロネリ)

標準戸厚：36~45mm

取付ねじ：SD-M4×12×なべ小ねじ
4本(ノブ)

M4×6×D6丸皿小ねじ

2本(サムターン)

WD-3.5×13×丸木ねじ

4本(ノブ)

3.1×10×丸皿木ねじ

2本(サムターン)

対 応 錠：1110-64/76 1420L-64/76

1110-90 1110L-90

5110-64

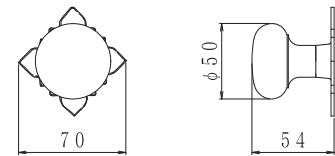
関連製品：1311D-HM 本締錠

1110D-HM 本締錠

※長座タイプはHM507E

HM508

ノブ



材 質：黄銅 鋳

仕 上：FN(フェロネリ)

標準戸厚：36~45mm

取付ねじ：SD-M4×12×D7丸皿小ねじ
8本(ノブ)

M4×6×D6丸皿小ねじ

2本(サムターン)

WD-3.5×13×丸皿木ねじ

8本(ノブ)

3.1×10×丸皿木ねじ

2本(サムターン)

対 応 錠：1110-64/76 1420L-64/76

1110-90 1110L-90

関連製品：1311D-HM 本締錠

1110D-HM 本締錠

植物をモチーフにした座に小振りのノブとの組合せです。

機 能：

記号	S	F	W	T	TE	TEM	L
名称	スタンダード	片面シリンダー	両面シリンダー	片面サムターン	非常用サムターン	表示付非常用サムターン	空錠
用途例	玄関・事務室	点検口・物置	ガラス入り扉	間仕切	トイレ・浴室	トイレ・浴室	間仕切
施解錠	キー/サムターン	キー/無	キー/キー	無/サムターン	コイン等/サムターン	コイン等/サムターン	無/無

MLBR

ノブ



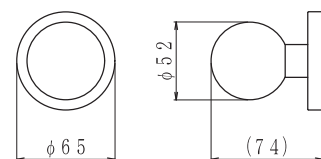
モダンインテリアによく似合うノブです。
 ステンレス、真鍮、ローズウッドとインテリアに合わせたテクスチャーです。
 木製ノブは、いずれも無垢材からの削り出し。丸座はBFとBYの組み合わせから選べます。

- 材 質：黄銅/ローズ/ステンレス
 仕 上：RB(ローズ玉BY座)
 BF(黄銅磨き)
 RS(ローズ玉BF座)
 SH(ステンレスヘアライン)

標準戸厚：36~45mm

取付ねじ：SD-M4×6×なべ小ねじ 6本(ノブ)
 WD-3.1×10×丸木ねじ 6本(ノブ)

対 応 錠：1110-64/76 1420L-64/76
 1110-90 1110L-90
 1051-70(仕上SH以外は受注生産品)
 1053-70(")
 6210-70(")
 5110-64(仕上RB、RSは受注生産品)



機 能：

記号	S	F	W	T	TE	TEM	L
名称	スタンダード	片面シリンダー	両面シリンダー	片面サムターン	非常用サムターン	表示付非常用サムターン	空錠
用途例	玄関・事務室	点検口・物置	ガラス入り扉	間仕切	トイレ・浴室	トイレ・浴室	間仕切
施解錠	キー/サムターン	キー/無	キー/キー	無/サムターン	コイン等/サムターン	コイン等/サムターン	無/無

MPR

ノブ



TB



BF



TS



RS



RB



SH

スタンダードなデザインです。

ステンレス、真鍮、チーク、ローズウッドとインテリアに合わせたテクスチャーです。

木製ノブは、いずれも無垢材からの削り出し。丸座はBFとBYの組み合わせから選べます。

材 質：黄銅/チーク/ローズ/ステンレス

仕 上：TB(チーク玉BY座)

BF(黄銅磨き)

TS(チーク玉BF座)

RS(ローズ玉BF座)

RB(ローズ玉BY座)

SH(ステンレスヘアライン)

標準戸厚：36~40mm

取付ねじ：SD-M4×6×なべ小ねじ 6本(ノブ)

WD-3.1×10×丸木ねじ 6本(ノブ)

対応錠：1110-64/76 1420L-64/76

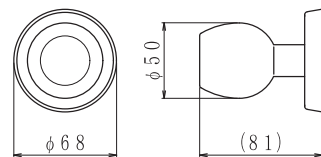
1110-90 1110L-90

1051-70(仕上SH以外は受注生産品)

1053-70(")

6210-70(")

5110-64(仕上BF、SH以外は受注生産品)



機 能：

記号	S	F	W	T	TE	TEM	L
名称	スタンダード	片面シリンダー	両面シリンダー	片面サムターン	非常用サムターン	表示付非常用サムターン	空錠
用途例	玄関・事務室	点検口・物置	ガラス入り扉	間仕切	トイレ・浴室	トイレ・浴室	間仕切
施解錠	キー/サムターン	キー/無	キー/キー	無/サムターン	コイン等/サムターン	コイン等/サムターン	無/無

MUR

ノブ



RS



TS



TB



RB



SH

ワイングラスを彷彿させる品のあるデザインです。

木製ノブは、いずれも無垢材からの削り出し。丸座はBFとBYの組み合わせから選べます。

材 質：黄銅/チーク/ローズ/ステンレス

仕 上：RS(ローズ玉BF座)

TS(チーク玉BF座)

TB(チーク玉BY座)

RB(ローズ玉BY座)

SH(ステンレスヘアライン)

標準戸厚：36~45mm

取付ねじ：SD- M4×6×なべ小ねじ 6本(ノブ SH)

M4×6×D6皿小ねじ 6本(ノブ RS/TS/TB/RB)

WD- 3.1×10×丸木ねじ 6本(ノブ SH)

3.1×10×皿木ねじ 6本(ノブ RS/TS/TB/RB)

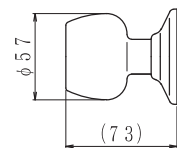
対 応 錠：1110-64/76 1420L-64/76

1110-90 1110L-90

1051-70(仕上SH以外は受注生産品)

1053-70(")

6210-70(")



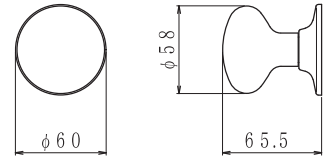
機 能：

記号	S	F	W	T	TE	TEM	L
名称	スタンダード	片面シリンダー	両面シリンダー	片面サムターン	非常用サムターン	表示付非常用サムターン	空錠
用途例	玄関・事務室	点検口・物置	ガラス入り扉	間仕切	トイレ・浴室	トイレ・浴室	間仕切
施解錠	キー/サムターン	キー/無	キー/キー	無/サムターン	コイン等/サムターン	コイン等/サムターン	無/無



HCR

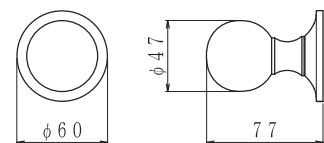
ノブ



材 質：黄銅 鍍
 仕 上：BF(黄銅磨き)
 標準戸厚：36~45mm
 取付ねじ：SD-M4×6×D6皿小ねじ
 6本(ノブ)
 WD-3.1×10×皿木ねじ
 6本(ノブ)
 対応錠：1110-64/76 1420L-64/76
 1110-90 1110L-90

HDR

ノブ



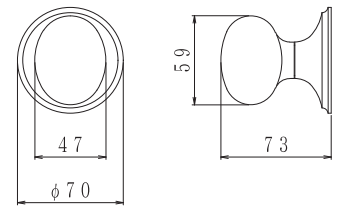
材 質：黄銅 鍍
 仕 上：BF(黄銅磨き)
 標準戸厚：36~45mm
 取付ねじ：SD-M4×6×D6皿小ねじ
 6本(ノブ)
 WD-3.1×10×皿木ねじ
 6本(ノブ)
 対応錠：1110-64/76 1420L-64/76
 1110-90 1110L-90

機 能：

記号	S	F	W	T	TE	TEM	L
名称	スタンダード	片面シリンダー	両面シリンダー	片面サムターン	非常用サムターン	表示付非常用サムターン	空錠
用途例	玄関・事務室	点検口・物置	ガラス入り扉	間仕切	トイレ・浴室	トイレ・浴室	間仕切
施解錠	キー/サムターン	キー/無	キー/キー	無/サムターン	コイン等/サムターン	コイン等/サムターン	無/無

HER

ノブ



材 質：黄銅 鍍

仕 上：BF (黄銅磨き)

標準戸厚：36~45mm

取付ねじ：SD-M4×10×なべ小ねじ
6本 (ノブ)

WD-3.5×13×丸木ねじ
6本 (ノブ)

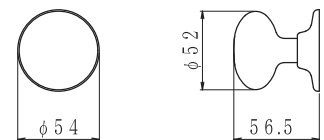
対 応 錠：1110-64/76 1420L-64/76
1110-90 1110L-90

※機能「TEM」不可

※長座タイプはHEE

PRD

ノブ



材 質：黄銅 鍍

仕 上：BF (黄銅磨き)

標準戸厚：36~45mm

取付ねじ：SD-M4×6×皿小ねじ
6本 (ノブ)

WD-3.1×10×皿木ねじ
6本 (ノブ)

対 応 錠：1110-64/76 1420L-64/76
1110-90 1110L-90

5110-64

※長座タイプはPE8

機 能：

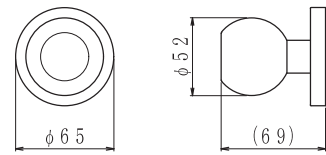
記号	S	F	W	T	TE	TEM	L
名称	スタンダード	片面シリンダー	両面シリンダー	片面サムターン	非常用サムターン	表示付非常用サムターン	空錠
用途例	玄関・事務室	点検口・物置	ガラス入り扉	間仕切	トイレ・浴室	トイレ・浴室	間仕切
施解錠	キー/サムターン	キー/無	キー/キー	無/サムターン	コイン等/サムターン	コイン等/サムターン	無/無

(注) ※HERは機能「TEM」不可

ノブ

MLAR

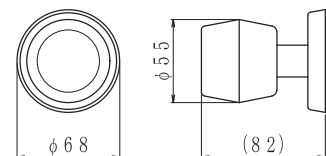
ノブ



材 質：ステンレス
 仕 上：SH(ステンレスヘアーライン)
 標準戸厚：36~45mm
 取付ねじ：SD-M4×6×なべ小ねじ
 6本(ノブ)
 WD-3.1×10×丸木ねじ
 6本(ノブ)
 対 応 錠：1110-64/76 1420L-64/76
 1110-90 1110L-90
 1051-70
 1053-70
 6210-70

MQR

ノブ



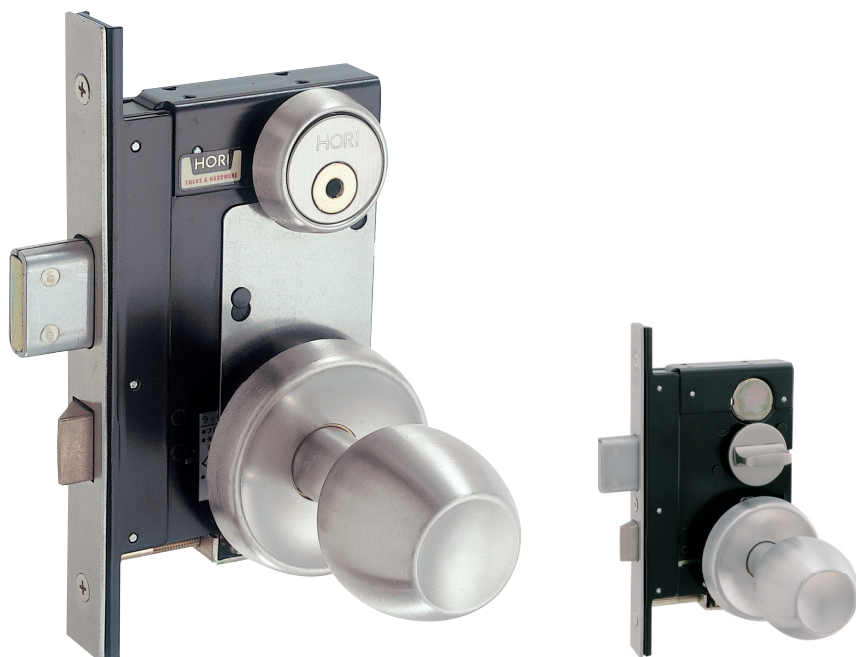
材 質：ステンレス
 仕 上：SH(ステンレスヘアーライン)
 標準戸厚：36~40mm
 取付ねじ：SD-M4×6×なべ小ねじ
 6本(ノブ)
 WD-3.1×10×丸木ねじ
 6本(ノブ)
 対 応 錠：1110-64/76 1420L-64/76
 1110-90 1110L-90
 1051-70
 1053-70
 6210-70

機 能：

記号	S	F	W	T	TE	TEM	L
名称	スタンダード	片面シリンダー	両面シリンダー	片面サムターン	非常用サムターン	表示付非常用サムターン	空錠
用途例	玄関・事務室	点検口・物置	ガラス入り扉	間仕切	トイレ・浴室	トイレ・浴室	間仕切
施解錠	キー/サムターン	キー/無	キー/キー	無/サムターン	コイン等/サムターン	コイン等/サムターン	無/無

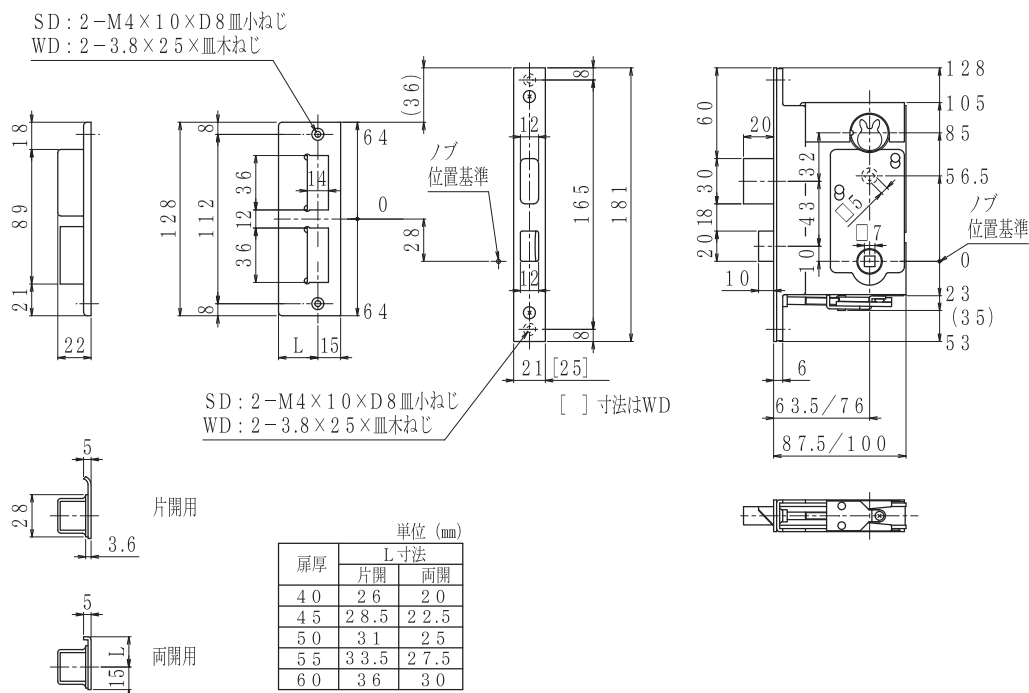
1110-64/76

シリンダー彫込箱錠ノブ型



国内では最も早く開発された鋼板製の彫込玄関錠です。その後数々の改良を重ね、極めて高い強度と堅牢性が備わっています。ラッチには、銅系の含油金属を使用しているため、閉扉がスムーズです。デッドボルト中央には、無垢の浸炭焼入鋼を使用しており防犯性を高めています。

- バックセット : 63.5/76mm
- シリンダーマウント型式 : S3a
- シリンダー種類 : TR・6P
- マスターキーシステム : 可
- 同一キーシステム : 可
- キー操作角度 : 360度
- 用途例 : 玄関・事務室・浴室・洗面室・間仕切等
- 仕上 : アーマープレートとストライクの仕上はハンドルに準じます。



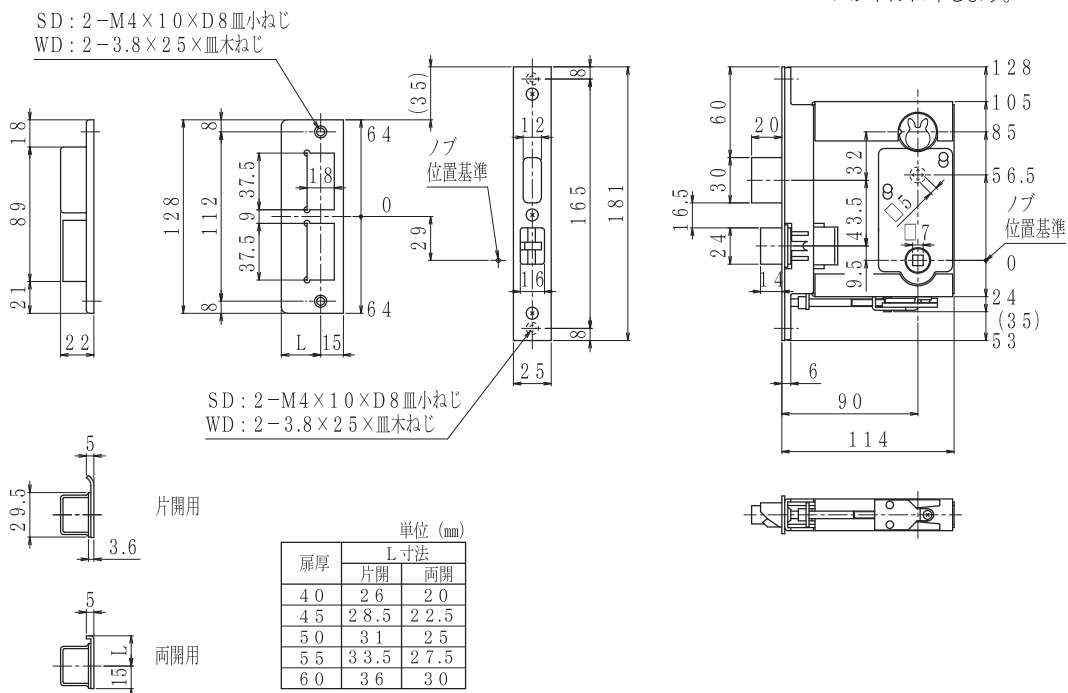
1110-90

シリンダー彫込箱錠ノブ型



幅のある扉に最適です。
 ラッチは機械的なアンチフリクション構造のため閉扉がスムーズです。
 デッドボルト中央には、無垢の浸炭焼入鋼を使用しており防犯性を高めています。

- バックセット : 90mm
- シリンダーマウント型式 : S3a
- シリンダー種類 : TR・6P
- マスターキーシステム : 可
- 同一キーシステム : 可
- キー操作角度 : 360度
- 用途例 : 玄関・事務室・浴室・洗面室・間仕切等
- 仕上 : アーマープレートとストライクの仕上はハンドルに準じます。



1051-70/1053-70

シリンダー彫込自動錠ノブ型



1053-70

主に電気ストライクの3106と組合せて使用する自動錠です。

1051は外部ノブは常に固定で、閉扉すればラッチは固定し自動施錠します。室内からは、ノブ操作で常に開扉ができます。

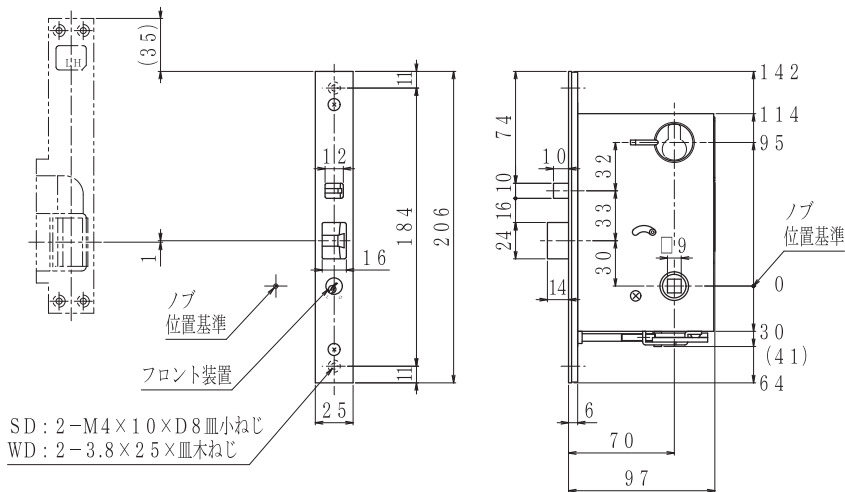
1053はフロント装置の操作で空錠モードと自動施錠モードの切替えが可能です。

自動施錠モードは、外部はノブが固定、室内からは、ノブ操作で常に開扉が可能です。空錠モードは、内外のノブで常に開扉が可能となります。

※1051はフロント装置なし、1053はフロント装置ありです。

- バックセット : 70mm
- シリンダーマウント型式 : S3b
- シリンダー種類 : TR・6P
- 戸と枠のすき間寸法 : 6mm以下
- マスターキーシステム : 可
- 同一キーシステム : 可
- キー操作角度 : 約180度リターン
- 用途例 : 雨がかりのある門扉
集合住宅の共用玄関・事務室等
- 仕上 : アーマープレートとストライクの仕上は
ハンドルに準じます。
- 対応電気ストライク : 3106

機能:		対応ハンドル:
記号	F	W
名称	片面シリンダー	両面シリンダー
略図		
施錠	遠隔操作 / ノブ キー	遠隔操作 / 遠隔操作 キー / キー
		MLBR (仕上SH以外は受注生産品)
		MPR (")
		MUR (")
		MLAR
		MQR



※本図は1053-70を示します。

6210-70

シリンダー膨込電気錠ノブ型通電時解錠型



ノブ型通電時解錠型電気錠です。

電気操作に関係無く、フロント装置で強制解錠にすることが可能です。

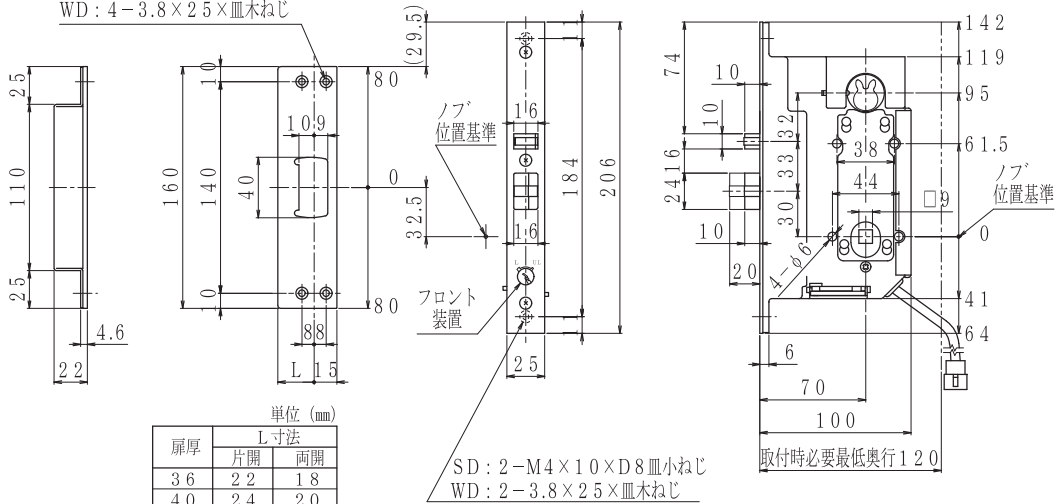
巻末の「電気錠について」を併せてご覧ください。

- バックセット : 70mm
- シリンダーマウント型式 : S3a
- シリンダー種類 : TR・6P
- 戸と枠のすき間寸法 : 6mm以下
- マスターキーシステム : 可
- 同一キーシステム : 可
- キー操作角度 : 約160度リターン
- 仕上 : アーマープレートとストライクの仕上はハンドルに準じます。

機能:

記号	F	W	対応ハンドル:
名称	片面シリンダー	両面シリンダー	MLBR(仕上SH以外は受注生産品)
用途例	玄関・事務室	門扉	MPR(")
			MUR(")
略図			MLAR MQR
施錠	遠隔操作/ノブ キー	遠隔操作/遠隔操作 キー	

SD: 4-M4×10×D8皿小ねじ
WD: 4-3.8×2.5×皿木ねじ



※巻末の「指定建物錠の防犯性能表示」をご覧ください。

扉厚	L寸法	
	片開	両開
3.6	2.2	1.8
4.0	2.4	2.0
4.5	2.6	2.2
5.0	2.8	2.6
5.5	3.0	2.8
6.0	3.4	3.0

電気仕様:

内部回路図	S1 施錠確認スイッチ	SOL ソレノイド
<p>モレックスコネクター 付属コード</p> <p>1 赤 2 黒 3 黄 4 緑 5 茶 6 青 7 橙 8 灰 9 白</p> <p>(プラグ) (リセプタクル)</p> <p>※本図は S1 施錠、S2 閉扉の状態を示す</p>	<p>■施錠時ON: フロント装置L・閉扉・非通電時</p> <ul style="list-style-type: none"> ・ラッチボルトが「ダブルスロー」(2段線出)し、且つ外部ハンドルが固定されている時 <p>■解錠時ON: フロント装置UL(強制解錠)</p> <ul style="list-style-type: none"> ・外部ハンドルが可動状態の時 ・ソレノイドに通電した時 ・ラッチボルトがダブルスローしていない時 ・シリンダー又は内部ハンドルでラッチボルトを引っ込めた時 	<p>■定格電圧/電流 DC24V /0.15A 無極性</p> <p>■使用電圧範囲 20~26VDC、連続通電可</p> <p>■動作 解錠=通電時 施錠=非通電時</p>
	<p>S2 扉開閉確認スイッチ</p> <p>■閉扉時 ON</p> <ul style="list-style-type: none"> ・扉が閉まり「トリガーボルト」が押されている時 	<p>付属コード</p> <p>モレックスリセプタクル 1625-09R コード UL 1007 AWG22 20cm</p>
	<p>S1/2 定格</p> <p>3~100mA/5~30VDC</p>	



5110-64

可変タンブラー彫込箱錠ノブ型

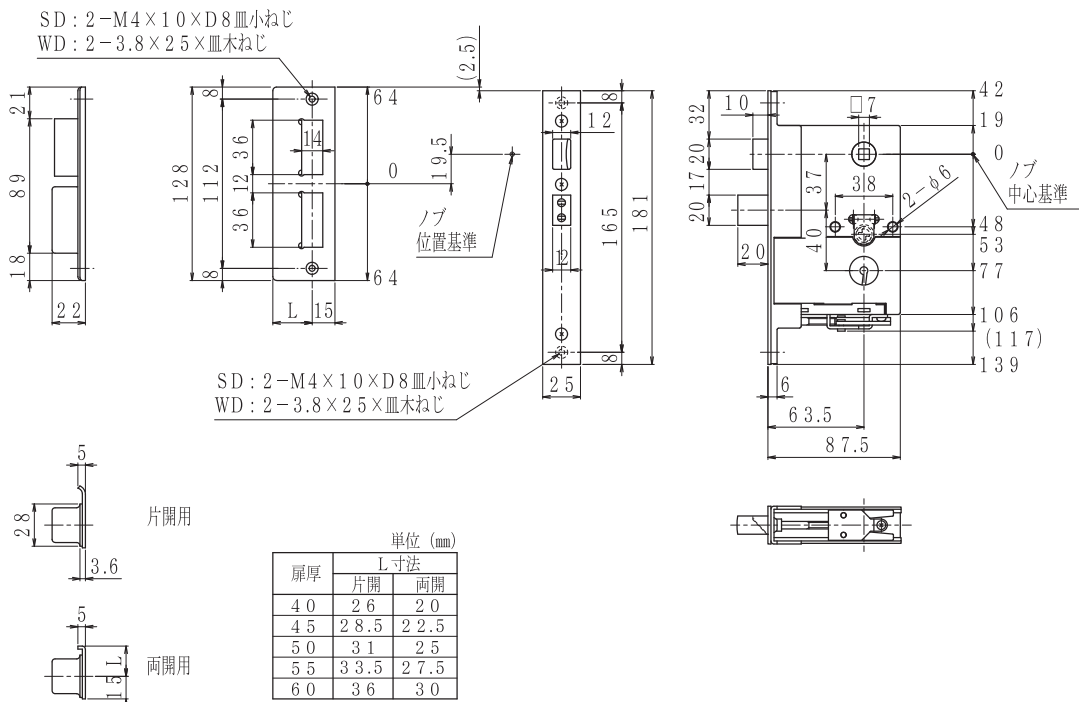


鍵を紛失した際、簡単な操作で新たな鍵にセット出来ます。
 ラッチには、銅系の含油金属を使用しているため、閉扉がスムーズです。
 巻末の「可変タンブラー錠について」をご覧ください。
 ※マスターキーを可変する場合は、使用中のマスターキーが必要です。
 ※鍵は1種類しか付属しません。可変錠の性能を最大限発揮するために、同時に
 予備キーセットをお求めください。

機能:

記号	S	F	W
名称	スタンダード	片面棒鍵	両面棒鍵
用途例	玄関・事務室	点検口・物置	ガラス入り扉
施錠	キー/サムターン	キー/無	キー/キー

- バックセット : 63.5mm
- 鍵識別機構 : 可変9枚タンブラー
- マスターキーシステム : 可 ※別途打合せ
- 同一キーシステム : 可
- キー操作角度 : 360度
- キー : 3本付
- 仕上 : アーマープレートとストライクの仕上は
ハンドルに準じます。
- 対応ハンドル : MLBR(仕上SH、BF、BY以外は受注生産品)
MPR(" ")
H286
HM507R
PRD



1420L-64/76

彫込空錠ノブ型



ラッチには、銅系の含油金属を使用しているため、閉扉がスムーズです。

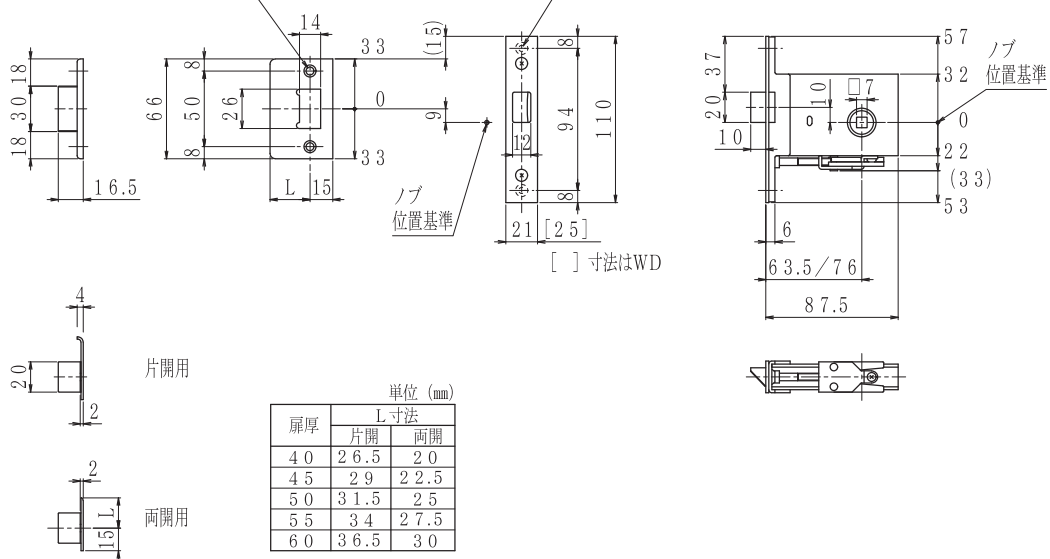
バックセット：63.5/76mm

用途例：間仕切等

仕上：アーマープレートとストライクの仕上はハンドルに準じます。

SD：2-M4×10×D8皿小ねじ
WD：2-3.8×2.5×皿木ねじ

SD：2-M4×10×D8皿小ねじ
WD：2-3.8×2.5×皿木ねじ



1110L-90

彫込空錠ノブ型

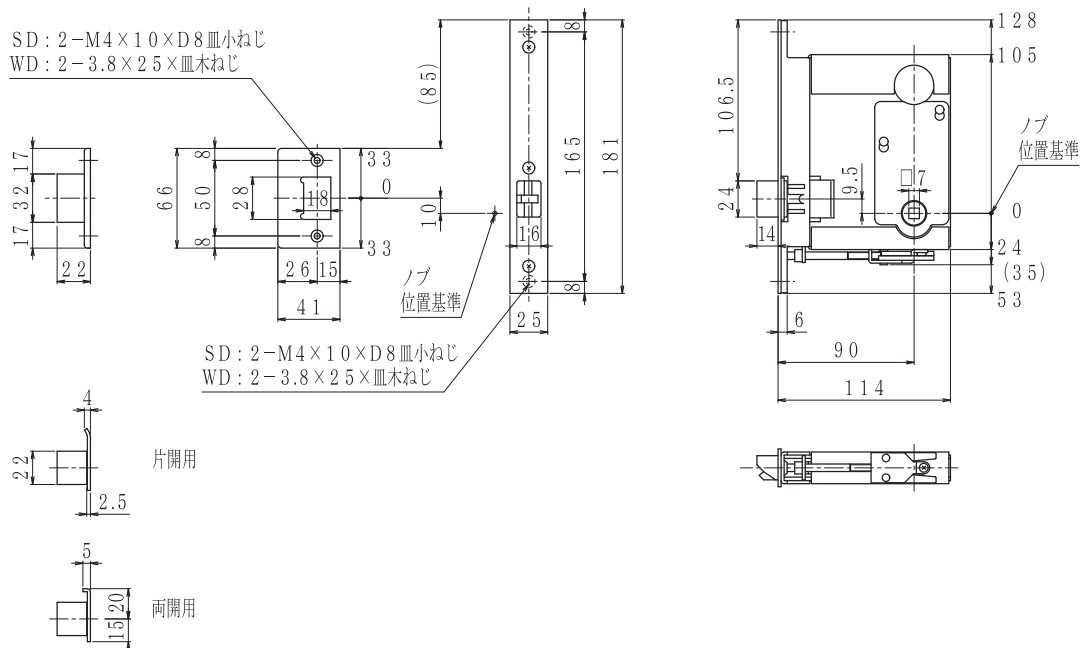


幅のある室内扉に最適です。ラッチは、機械的なアンチフリクション構造のため閉扉がスムーズです。

バックセット：90mm

用途例：間仕切等

仕上：アーマープレートとストライクの仕上はハンドルに準じます。



開き扉用錠

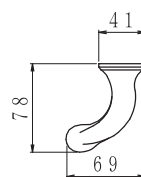
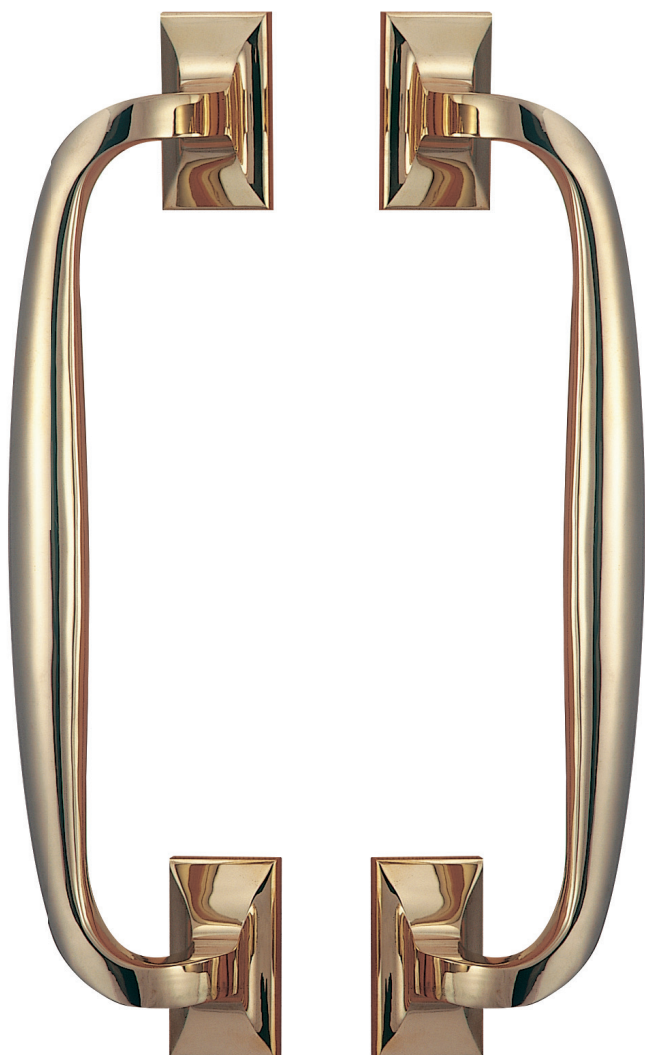
把手・押板

ローラー空錠

H001

把手


把手・押板



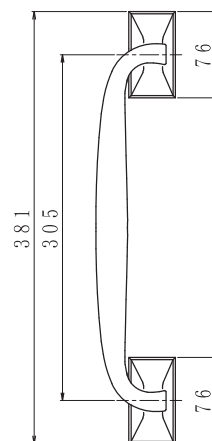
品位のあるオーソドックスな形状が幅広い利用価値を生み出します。

※本製品は2本1組です。

※受注生産品(納期はお問い合わせください)

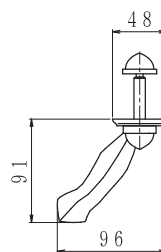
材 質：黄銅 

仕 上：S2(黄銅磨き+クリアー)



H002


把手



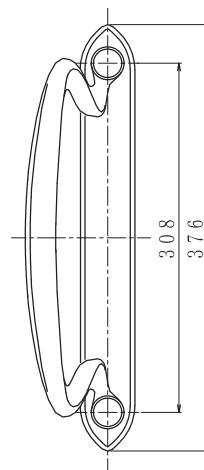
ガウディがパラオグエルのためにデザインした把手をベースに、
一般建具へ取り付けられるようにアレンジしました。

※本製品は2本1組です。

※受注生産品(納期はお問い合わせください)

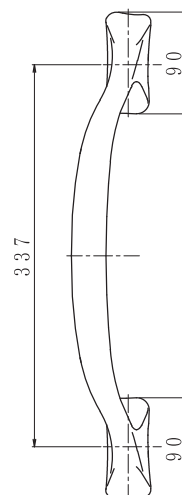
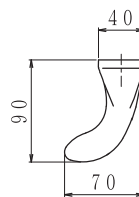
材 質：黄銅 

仕 上：S2(黄銅磨き+クリアー)



H003

把手



アールデコの面影を現代に生かしました。座から把手への有機的な形の変化が、美しいデザインを作り出しています。

※本製品は2本1組です。

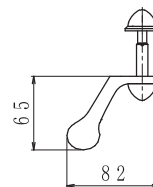
※受注生産品(納期はお問い合わせください)

材 質：黄銅

仕 上：S2(黄銅磨き+クリアー)

H004


把手



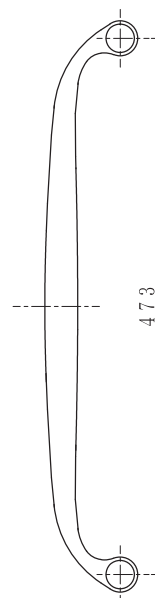
自然なラインの流れを意識し、縦框の細い扉にもマッチするようにデザインしました。

※本製品は2本1組です。

※受注生産品(納期はお問い合わせください)

材 質：黄銅 

仕 上：S2(黄銅磨き+クリアー)



HU176F

把手



C2

BY

HU176サムラッチハンドルと同じデザインの把手です。

※受注生産品(納期はお問い合わせください)

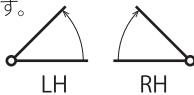
材 質：青銅

仕 上：C2(青銅磨き+クリアー)

BY(オールドブロンズ)

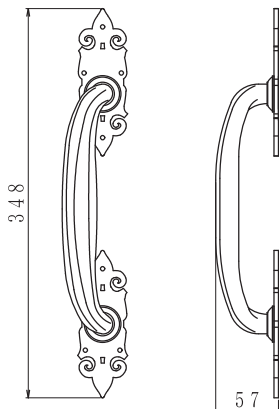
勝 手：本製品には勝手があります。

ご注文の際には勝手を
ご指示ください。



取付ねじ：3.5×20×丸木ねじ 6本

関連製品：1481L



S153F

把手



C2

BY

S153サムラッチハンドルと同じデザインの把手です。

※受注生産品(納期はお問い合わせください)

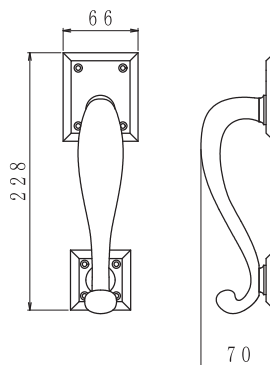
材 質：青銅

仕 上：C2(青銅磨き+クリアー)

BY(オールドブロンズ)

取付ねじ：3.5×20×丸皿木ねじ 8本

関連製品：1481L



HM565F

座付把手

HM565P

押板



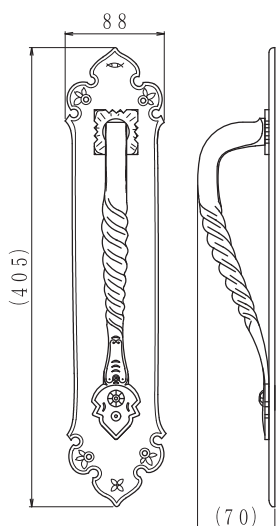
HM565サムラッチハンドルと同じデザインの座付把手と押板です。

材 質 : 黄銅 

仕 上 : FN(フェロネリ)

取付ねじ : 4.1×25×丸皿木ねじ 4本

関連製品 : 1481L



HM560F

把手



HM560サムラッチハンドルと同じデザインの把手です。

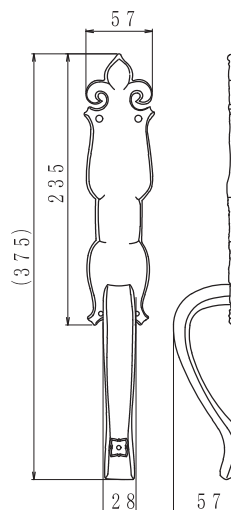
材 質 : 黄銅 

仕 上 : FN(フェロネリ)

取付ねじ : 3.5×20×丸木ねじ 4本

3.5×25×丸木ねじ 1本

関連製品 : 1481L



450

把手(新羅)

把手・押板



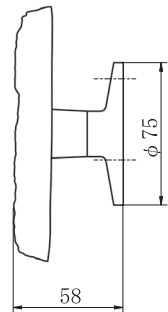
新羅時代の軒瓦をモチーフにしました。
柔らかなフォルムがあたたかみを与えます。

材 質：黄銅 鍍

仕 上：SD(緑青色)

取付ねじ：3.8×25×皿木ねじ 3本

関連製品：1481L



453

把手(百濟)



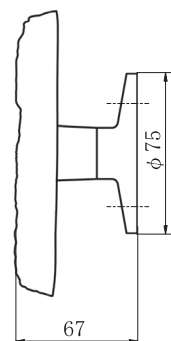
百濟時代の軒瓦をモチーフにしました。表情がとても豊かで落ちつき
があります。

材 質：黄銅 鍍

仕 上：BS(黄銅素地)

取付ねじ：3.8×25×皿木ねじ 3本

関連製品：1481L



70H

把手(鬼瓦)



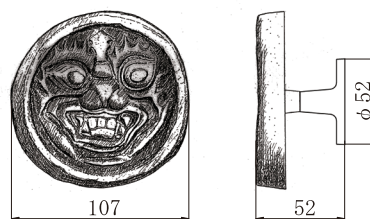
躍動感あふれる鬼の少し小振りな把手です。

材 質：黄銅 鋳

仕 上：SD(緑青色)

取付ねじ：3.8×25×皿木ねじ 3本

関連製品：1481L



460

把手(アダムとイブ)



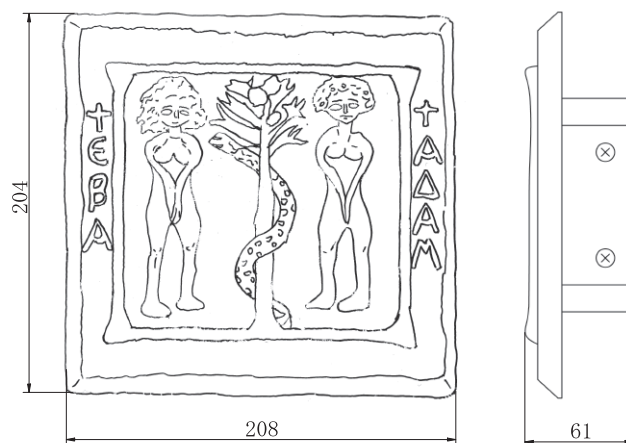
材 質：黄銅 鋳

仕 上：BY(オールドブロンズ)

取付ねじ：SD-M5×12×なべ小ねじ 4本

WD-5.1×32×丸木ねじ 4本

関連製品：1481L



452

把手(アシャンティ)



アフリカのアシャンティ族の祭礼の為のものです。
神秘性を感じます。

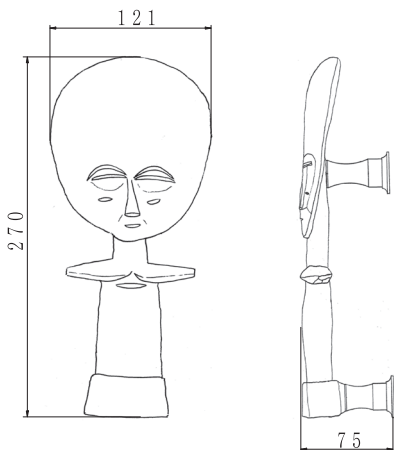
材 質：黄銅[■]

仕 上：BY(オールドブロンズ)

取付ねじ：SD-M4×25×なべ小ねじ 2本

WD-4.5×40×丸木ねじ 2本

関連製品：1481L



462

把手(ニューギニア)



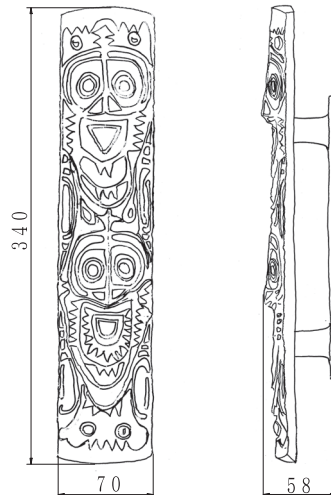
パプアニューギニアの盾をモチーフにしました。
とてもユーモラスな把手です。

材 質：黄銅[■]

仕 上：SD(緑青色)

取付ねじ：3.8×25×皿木ねじ 4本

関連製品：1481L



518H


座付把手

518P

押板



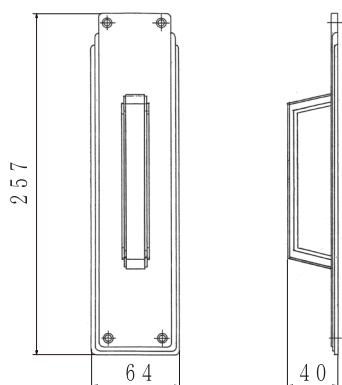
アールデコの流れを取り入れた座付把手と押板です。

材 質：黄銅 

仕 上：BF(黄銅磨き)

取付ねじ：3.8×25×丸皿木ねじ 4本

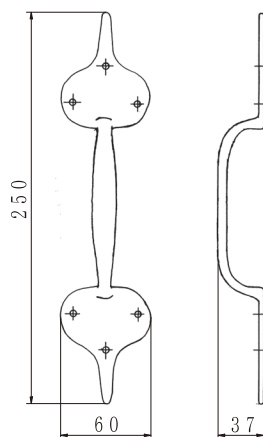
関連製品：1481L



HM602-A

把手

把手・押板



小振りな木製扉におすすめです。

材 質：黄銅

仕 上：FN(フェロネリ)

取付ねじ：3.5×16×丸木ねじ 6本

関連製品：1481L

FERRONNERIE

フェロネリとは「鍛冶屋、またはその製品」を意味するフランス語。

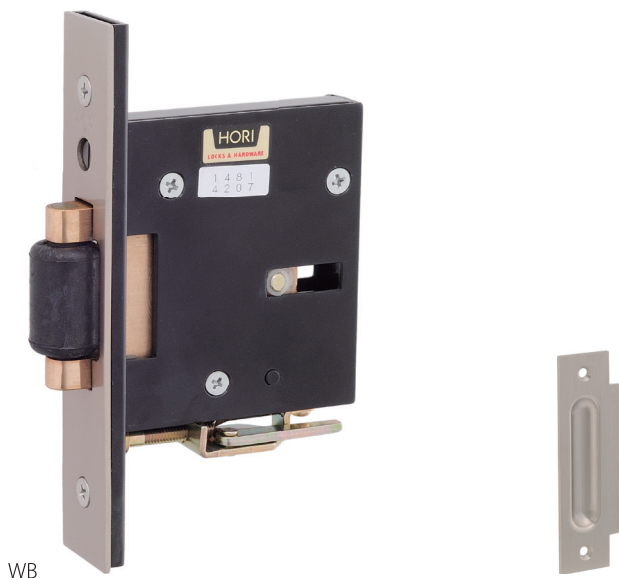
中世ドイツの教会の扉、北イタリアの古い灯火台などヨーロッパには
ハンドメイドの風格を備えた伝統的な鉄細工がいくつも存在しています。

【フェロネリ】シリーズは、ヨーロッパの鉄細工が持つ手作りの風合いを生かし、
個性的で落ち着いた質感を再現するとともに、雨量が多く、湿度の高い日本の風土にあわせて
黄銅を素材とし、表面処理に依り鍛鉄風の仕上げをしているため、鉄と違い、
不快な赤錆が浮く心配がありません。



1481L

彫込ローラー空錠



把手や押板と合わせてお使いください。
 ローラーの出はマイナスイドライバーで調整できます。
 ドアクローザー等の自閉装置の併用をおすすめします。

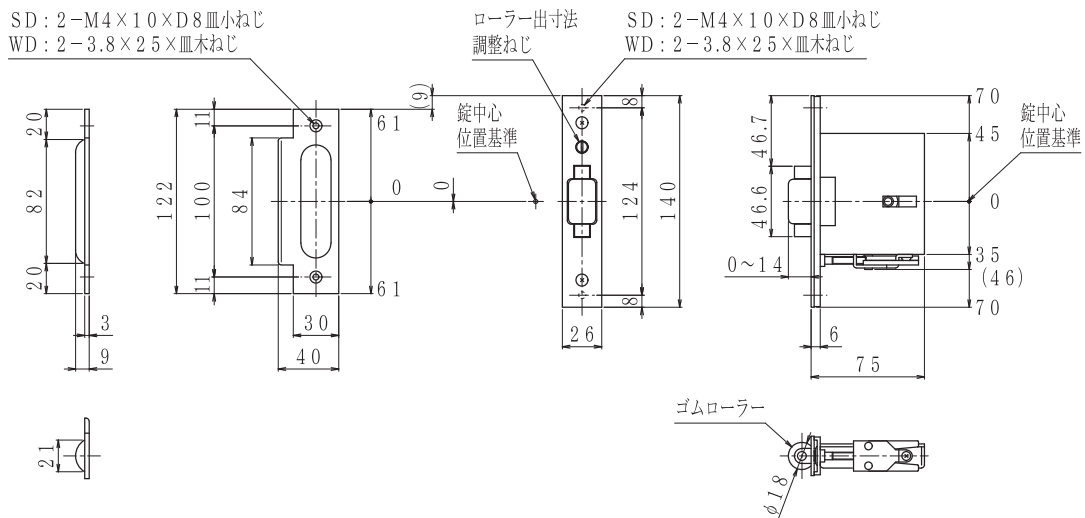
用途例：間仕切等

仕 上：WB(ホワイトブロンズ)

BF(黄金磨き)

BY(オールドブロンズ)

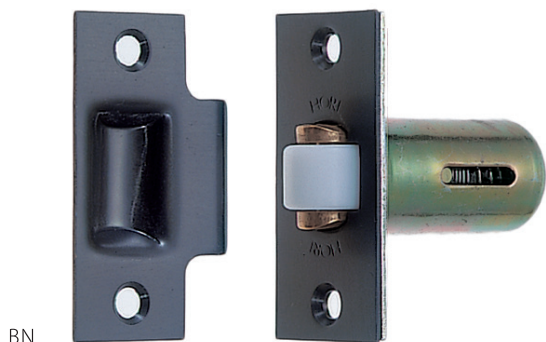
FN(フェロネリ)



1482L

ローラーラッチ

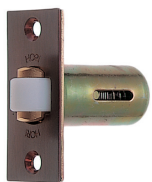
把手・押板



BN



BF



BY



WB

軽量扉向けのローラーラッチです。

コインを使いローラーの出を調整できます。

用途例：納戸・間仕切等

仕上：BN(黒ニッケル)

BF(黄銅磨き)

BY(オールドブロンズ)

WB(ホワイトブロンズ)

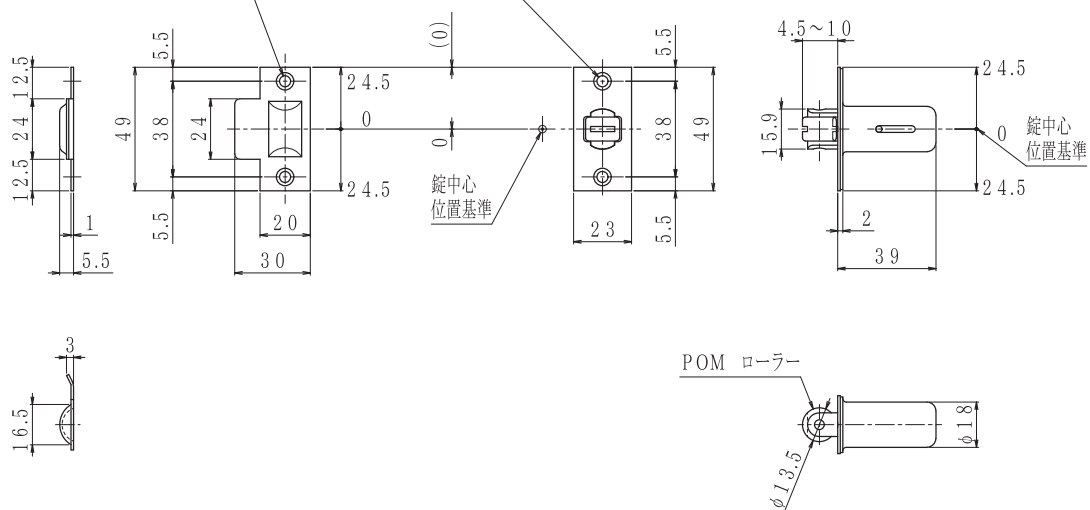
SD：2-M4×10×D6皿小ねじ

1mmライナー付

WD：2-3.1×20×皿木ねじ

SD：2-M4×10×D6皿小ねじ

WD：2-3.1×20×皿木ねじ



開き扉用錠

シリンダー彫込本締錠

シリンダー面付本締錠

シリンダー彫込自動本締錠

シリンダー彫込モーター式本締錠

可変タンブラー彫込本締錠

可変タンブラー彫込自動本締錠

電気ストライク

電気錠関連製品

シリンダー

サムターン

1311D-38/51/64

シリンダー彫込本縮錠

本縮錠



SH

主錠のバックセットに合わせてお選びいただける補助錠です。
 把手との組み合わせもおすすです。
 デッドボルト中央には、浸炭焼入鋼を使用しており防犯性を高めています。

バックセット : 38/51/63.5mm

シリンダーマウント型式 : S3a

シリンダー種類 : TR・6P

マスターキーシステム : 可

同一キーシステム : 可

キー操作角度 : 360度

仕上 : SH(ステンレスヘアライン)

S2(黄銅磨き+クリアー)

BF(黄銅磨き)

BY(オールドブロンズ)

FN(フェロネリ)

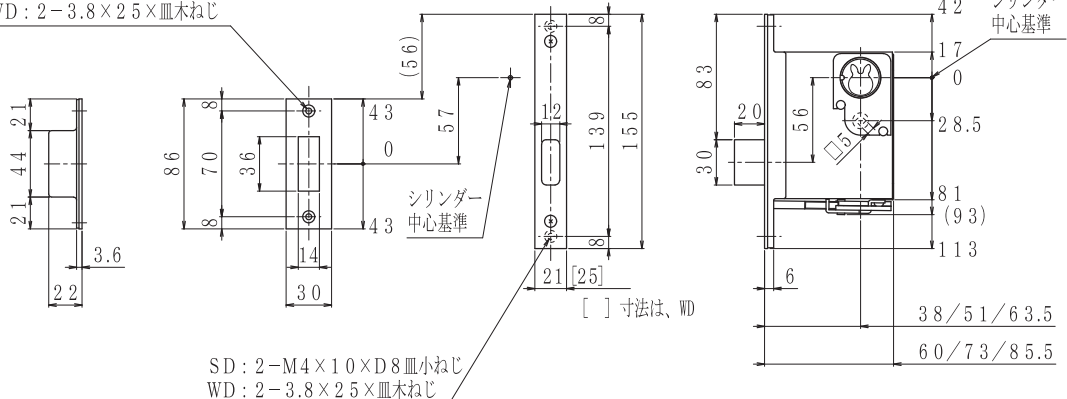
BK(黒クローム)

CR(クローム)

機能:

記号	S	F	W	T	TE	TEM
名称	スタンダード	片面シリンダー	両面シリンダー	片面サムターン	非常用サムターン	表示付非常用サムターン
用途例	玄関・事務室	点検口・物置	ガラス入り扉	間仕切	トイレ・浴室	トイレ・浴室
施解錠	キー/サムターン	キー/無	キー/キー	無/サムターン	コイン等/サムターン	コイン等/サムターン

SD : 2-M4×10×D8皿小ねじ
 WD : 2-3.8×2.5×皿木ねじ



SD : 2-M4×10×D8皿小ねじ
 WD : 2-3.8×2.5×皿木ねじ



1211D-51

シリンダー彫込本縮錠



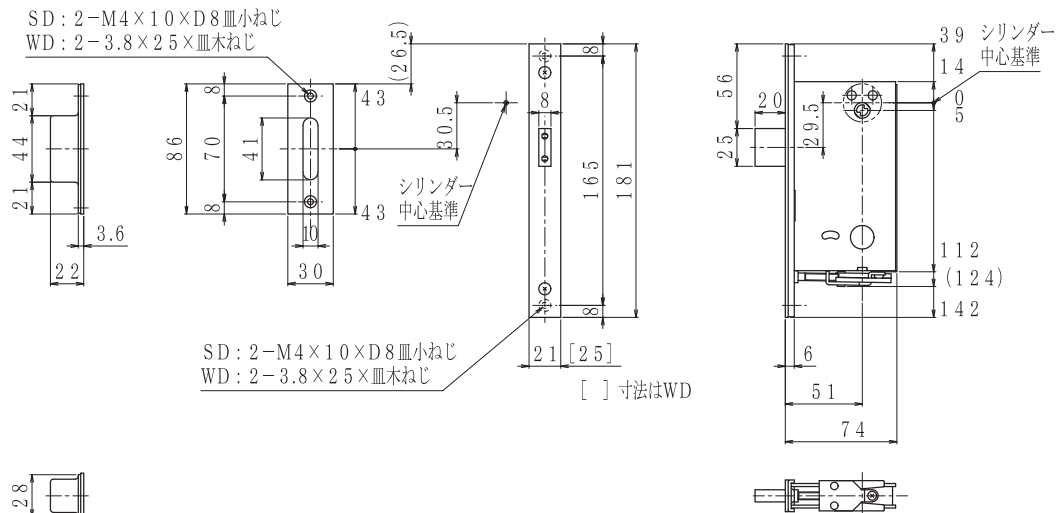
SH

1211-51に最適な補助錠です。把手との組み合わせもおおすすめです。
デッドボルトには2本の焼入鋼を入れ防犯性能を高めています。

- バックセット : 51mm
- シリンダーマウント型式 : T1d
- シリンダー種類 : TR・6P
- マスターキーシステム : 可
- 同一キーシステム : 可
- キー操作角度 : 90度リターン
- 仕上 : SH(ステンレスヘアライン)
S2(黄銅磨き+クリアー)
BF(黄銅磨き)
BY(オールドブロンズ)
FN(フェロネリ)
BK(黒クローム)
CR(クローム)

機能:

記号	S	F	W	T	TE	TEM
名称	スタンダード	片面シリンダー	両面シリンダー	片面サムターン	非常用サムターン	表示付非常用サムターン
用途例	玄関・事務室	点検口・物置	ガラス入り扉	間仕切	トイレ・浴室	トイレ・浴室
施解錠	キー/サムターン	キー/無	キー/キー	無/サムターン	コイン等/サムターン	コイン等/サムターン



1110D-76

シリンダー彫込本縮錠

本縮錠



SH

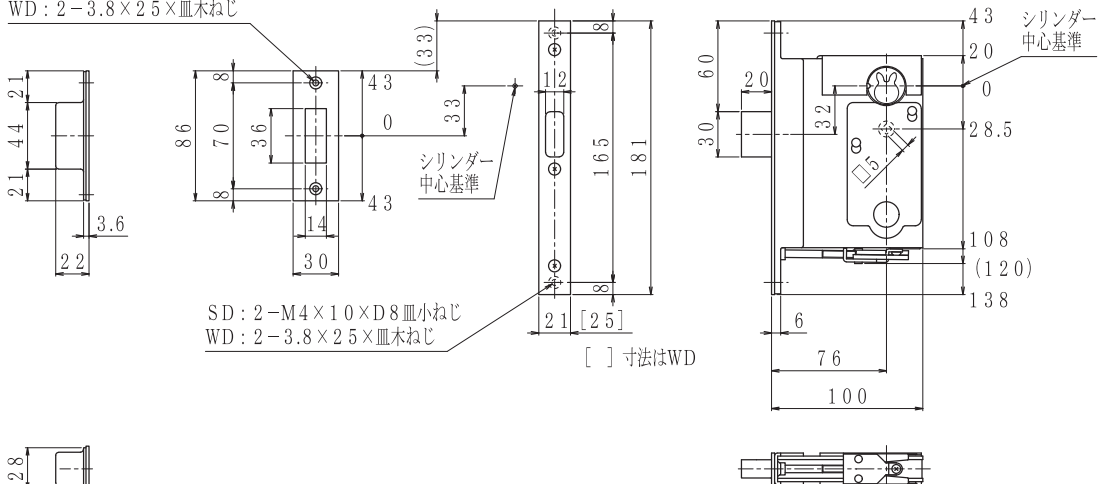
1110-76や1172-76に最適な補助錠です。
 把手との組み合わせもおすすです。
 デッドボルト中央には、浸炭焼入鋼を使用しており防犯性を高めています。

- バックセット : 76mm
- シリンダーマウント型式 : S3a
- シリンダー種類 : TR・6P
- マスターキーシステム : 可
- 同一キーシステム : 可
- キー操作角度 : 360度
- 仕上 : SH(ステンレスヘアライン)
 S2(黄銅磨き+クリアー)
 BF(黄銅磨き)
 BY(オールドブロンズ)
 FN(フェロネリ)
 BK(黒クローム)
 CR(クローム)

機能:

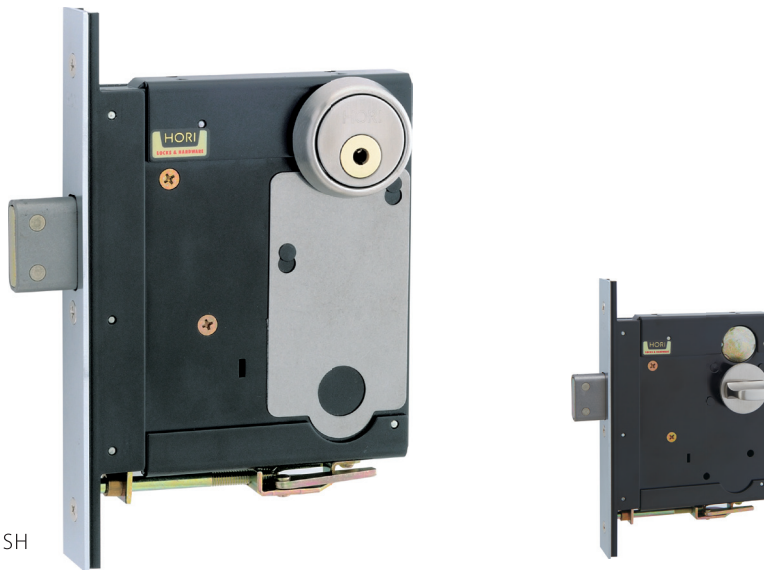
記号	S	F	W	T	TE	TEM
名称	スタンダード	片面シリンダー	両面シリンダー	片面サムターン	非常用サムターン	表示付非常用サムターン
用途例	玄関・事務室	点検口・物置	ガラス入り扉	間仕切	トイレ・浴室	トイレ・浴室
施解錠	キー/サムターン	キー/無	キー/キー	無/サムターン	コイン等/サムターン	コイン等/サムターン

SD : 2-M4×10×D8皿小ねじ
 WD : 2-3.8×2.5×皿木ねじ



1110D-90

シリンダー彫込本縮錠



SH

1110-90に最適な補助錠です。

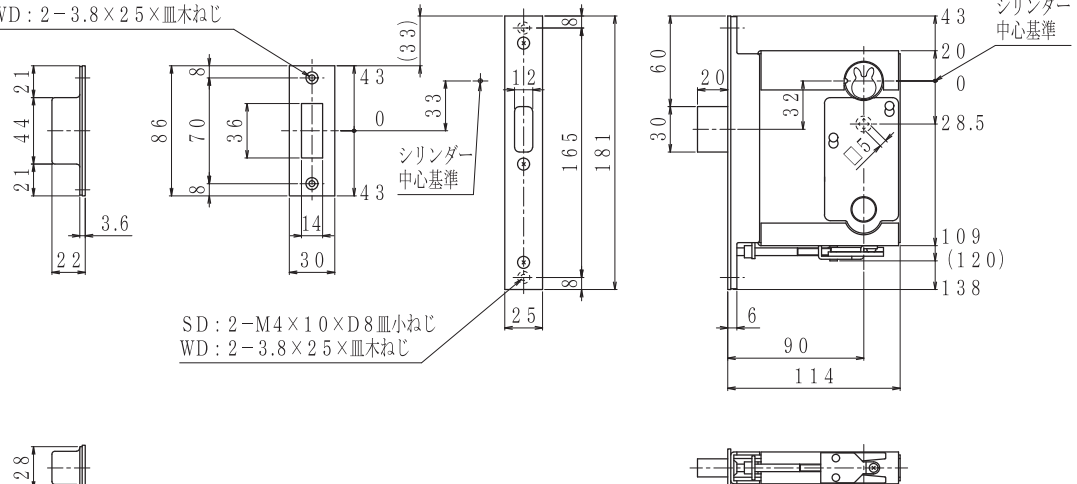
デッドボルト中央には、浸炭焼入鋼を使用しており防犯性を高めています。

- バックセット : 90mm
- シリンダーマウント型式 : S3a
- シリンダー種類 : TR・6P
- マスターキーシステム : 可
- 同一キーシステム : 可
- キー操作角度 : 360度
- 仕上 : SH(ステンレスヘアライン)
S2(黄銅磨き+クリアー)
BF(黄銅磨き)
BY(オールドブロンズ)
FN(フェロネリ)
BK(黒クローム)
CR(クローム)

機能:

記号	S	F	W	T	TE	TEM
名称	スタンダード	片面シリンダー	両面シリンダー	片面サムターン	非常用サムターン	表示付非常用サムターン
用途例	玄関・事務室	点検口・物置	ガラス入り扉	間仕切	トイレ・浴室	トイレ・浴室
施解錠	キー/サムターン	キー/無	キー/キー	無/サムターン	コイン等/サムターン	コイン等/サムターン

SD : 2-M4×10×D8皿小ねじ
WD : 2-3.8×2.5×皿木ねじ



SD : 2-M4×10×D8皿小ねじ
WD : 2-3.8×2.5×皿木ねじ

1311D-25

シリンダー彫込本締錠

本締錠



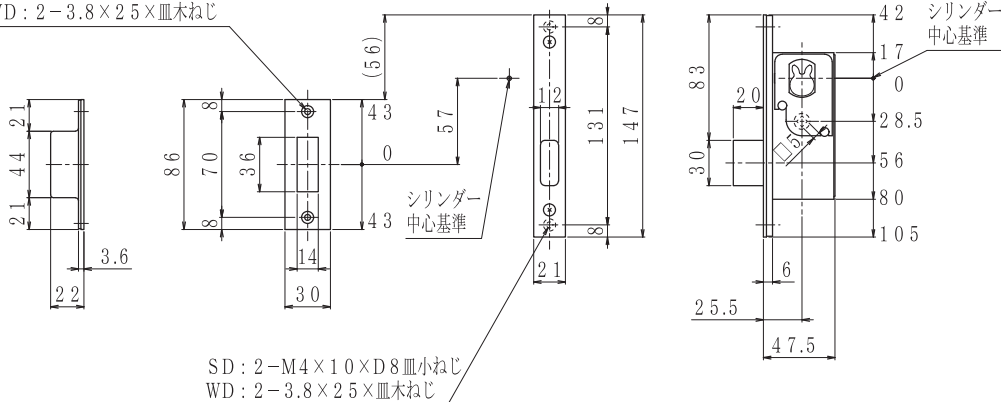
バックセット25mmで扉の枠が狭い場合に使用する本締錠です。
 デッドボルト中央には炭炭焼入鋼を使用しており防犯性を高めています。

- バックセット : 25.5mm
- シリンダーマウント型式 : Q3a
- シリンダー種類 : TR・6P
- マスターキーシステム : 可
- 同一キーシステム : 可
- キー操作角度 : 360度
- 仕上 : SH(ステンレスヘアライン)

機能:

記号	S	F	W	T	TE
名称	スタンダード	片面シリンダー	両面シリンダー	片面サムターン	非常用サムターン
用途例	玄関・事務室	点検口・物置	ガラス入り扉	間仕切	トイレ・浴室
施解錠	キー/サムターン	キー/無	キー/キー	無/サムターン	コイン等/サムターン

SD: 2-M4×10×D8皿小ねじ
 WD: 2-3.8×2.5×皿木ねじ



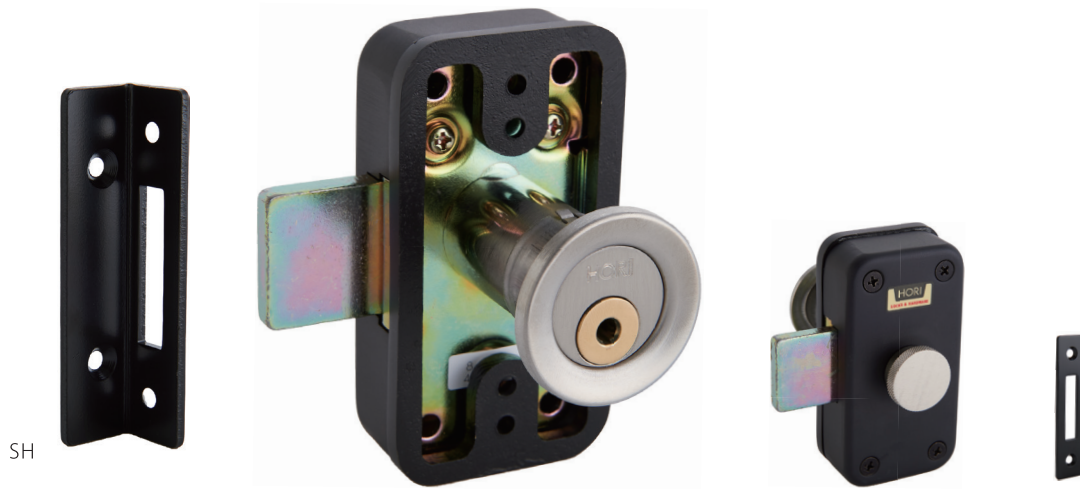
SD: 2-M4×10×D8皿小ねじ
 WD: 2-3.8×2.5×皿木ねじ



870T-40/45/48/52/56

シリンダー面付本締錠

本
締
錠



外部からデッドボルトが見えない構造になっています。

内部から施錠状態が一目でわかります。

デッドボルトは、浸炭焼入鋼を使用しています。

シリンダーの長さやライナーとの組み合わせについては右図をご覧ください。

シリンダーマウント型式：専用(シリンダー交換不可)

シリンダー種類：TR

マスターキーシステム：不可

同一キーシステム：可

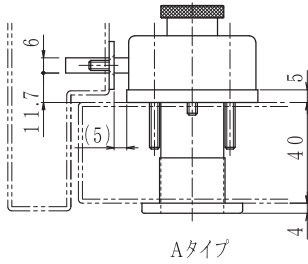
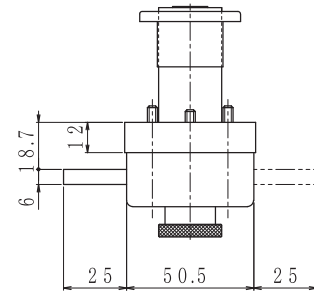
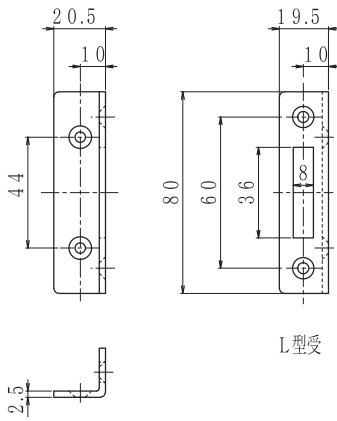
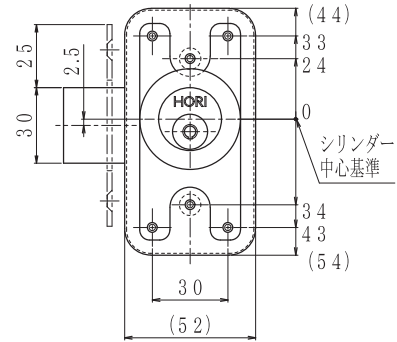
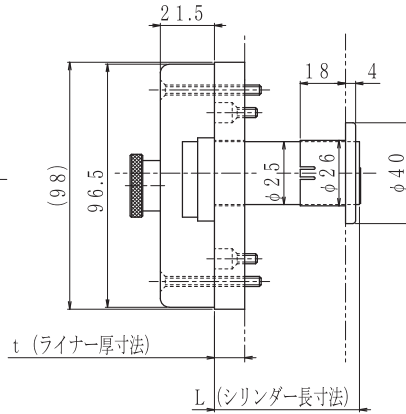
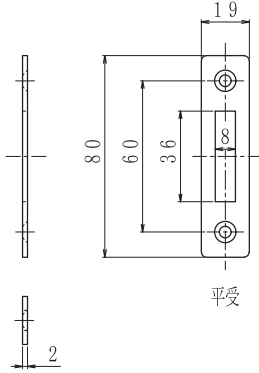
キー操作角度：180度リターン

用途例：玄関・勝手口・間仕切・倉庫等

仕上：SH(ステンレスヘアライン)

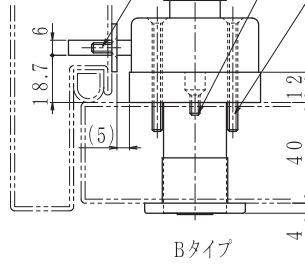
BF(黄銅磨き)

BY(オールドブロンズ)

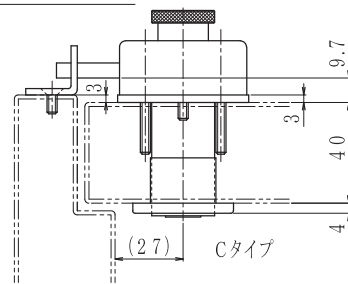


SD: 2-M4×10×D7皿小ねじ
WD: 2-3.8×20×皿木ねじ

SD: 2-M4×10×D8皿小ねじ
WD: 2-3.8×20×皿木ねじ



SD: 4-M4×45×D8皿小ねじ
WD: 4-3.8×45×皿木ねじ



品番 : 870T-48-5
シリンダー長 : 48 mm
ライナー厚 : 5 mm

品番 : 870T-56-12
シリンダー長 : 56 mm
ライナー厚 : 12 mm

品番 : 870T-48-3
シリンダー長 : 48 mm
ライナー厚 : 3 mm

対応戸厚	シリンダー長	ライナー
29以上34以下	40	5
34超え38以下	45	
38超え42以下	48	
42超え46以下	52	
46超え50以下	56	

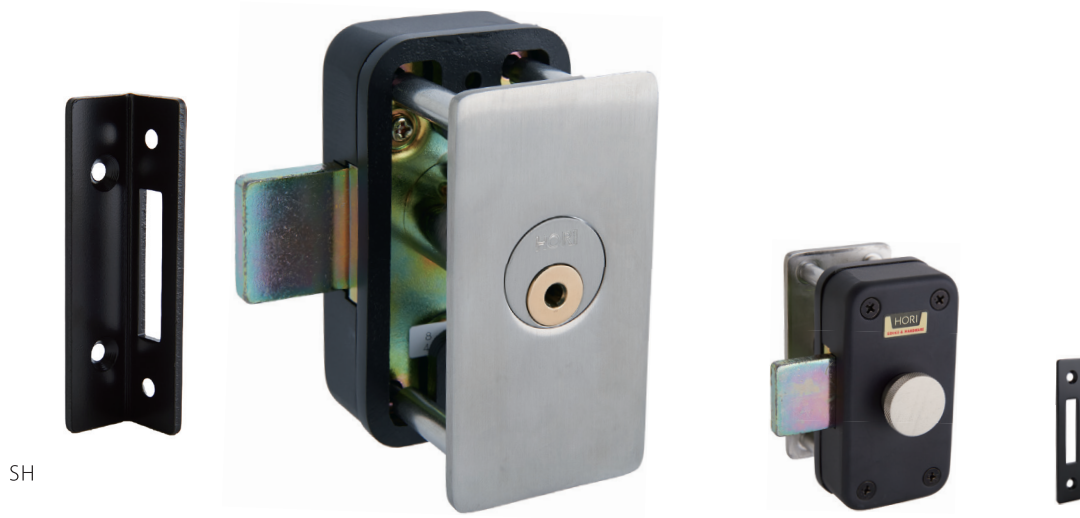
対応戸厚	シリンダー長	ライナー
31以上34以下	48	12
34超え38以下	52	
38超え42以下	56	

対応戸厚	シリンダー長	ライナー
30以上36以下	40	3
36超え39以下	45	
39超え43以下	48	
43超え47以下	52	
47超え52以下	56	

870Ⅲ-45/48/52/56

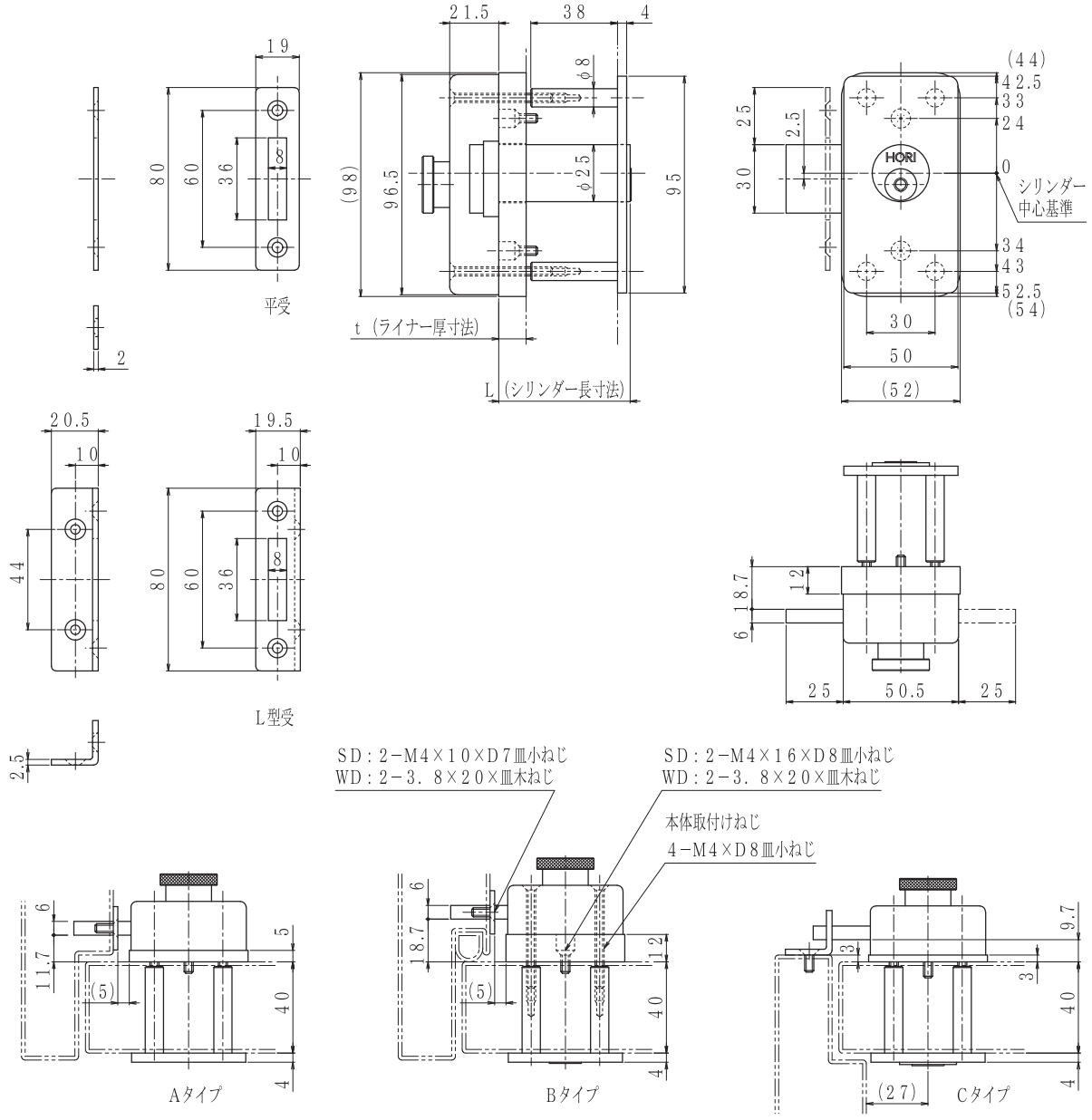
シリンダー面付本締錠

本
締
錠



外部長座付きのため板厚が薄い鉄扉に特に有効です。
外部からデッドボルトが見えない構造になっています。
内部から施錠状態が一目でわかります。
デッドボルトは、浸炭焼入鋼を使用しています。
シリンダーの長さやライナーとの組み合わせについては右図をご覧ください。

シリンダーマウント型式：専用(シリンダー交換不可)
シリンダー種類：TR
マスターキーシステム：不可
同一キーシステム：可
キー操作角度：180度リターン
用途例：玄関・勝手口・間仕切・倉庫等
仕上：SH(ステンレスヘアライン)
BF(黄銅磨き)
BY(オールドブロンズ)



品番 : 870Ⅲ-48-5
シリンダー長 : 48 mm
ライナー厚 : 5 mm

品番 : 870Ⅲ-56-12
シリンダー長 : 56 mm
ライナー厚 : 12 mm

品番 : 870Ⅲ-48-3
シリンダー長 : 48 mm
ライナー厚 : 3 mm

対応戸厚	シリンダー長	ライナー	本体取付 M4長さ
33以上38以下	45	5	35
38超え41以下	48		40
41超え45以下	52		40

対応戸厚	シリンダー長	ライナー	本体取付 M4長さ
31以上34以下	48	12	40
34超え38以下	52		40
38超え42以下	56		45

対応戸厚	シリンダー長	ライナー	本体取付 M4長さ
35以上39以下	45	3	35
39超え42以下	48		35
42超え47以下	52		40
47超え51以下	56		45

870Y-45/48/52/56

シリンダー面付本締錠

本
締
錠



870Ⅲよりも内部にデッドボルト補強をさらに追加しています。

外部長座付きのため板厚が薄い鉄扉に特に有効です。

外部からデッドボルトが見えない構造になっています。

内部から施錠状態が一目でわかります。

デッドボルトは、浸炭焼入鋼を使用しています。

シリンダーの長さやライナーとの組み合わせについては右図をご覧ください。

シリンダーマウント型式：専用(シリンダー交換不可)

シリンダー種類：TR

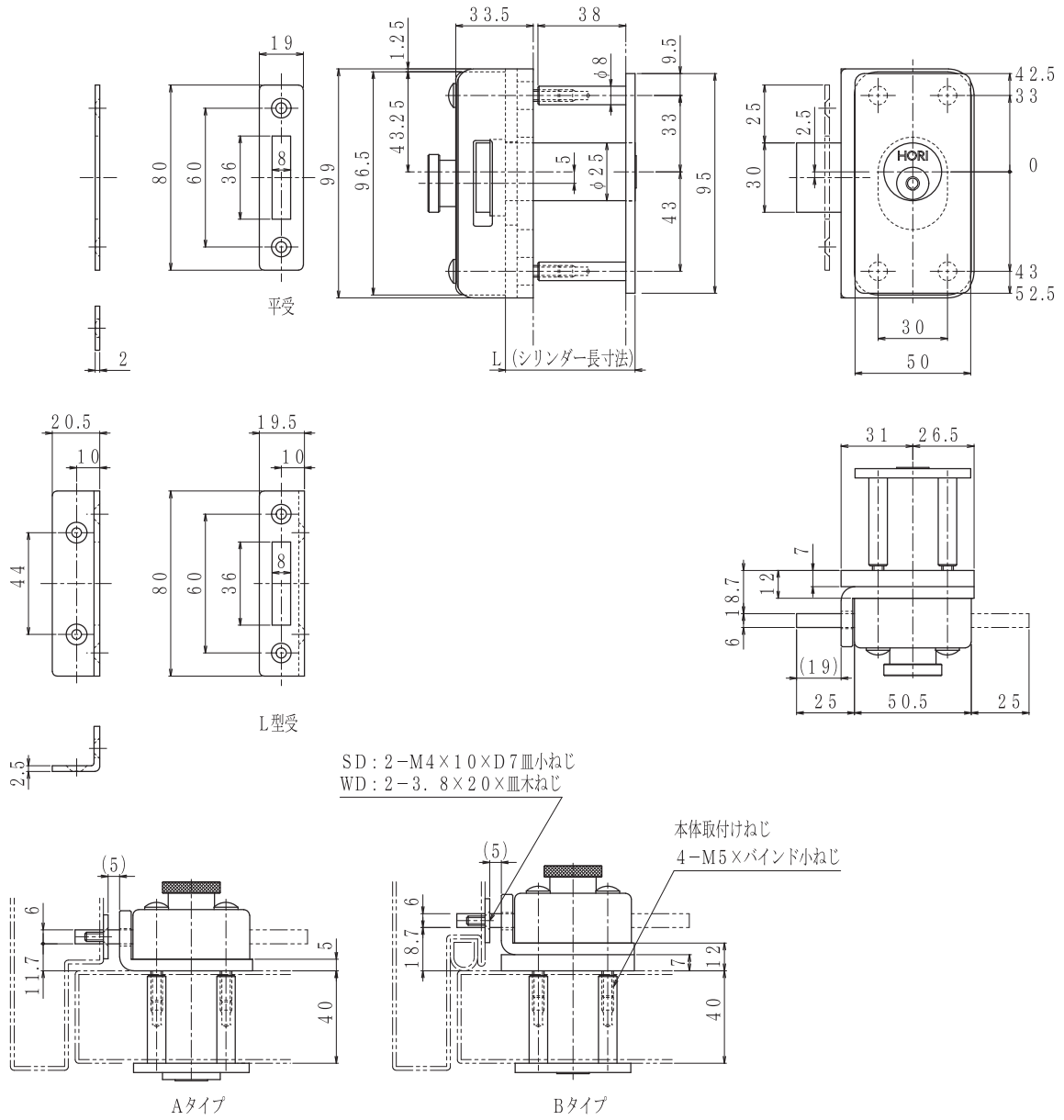
マスターキーシステム：不可

同一キーシステム：可

キー操作角度：180度リターン

用途例：玄関・勝手口・間仕切・倉庫等

仕上：SH(ステンレスヘアライン)



品番 : 870Y-52-N
シリンダー長 : 52 mm
ライナー厚 : 無

品番 : 870Y-56-7
シリンダー長 : 56 mm
ライナー厚 : 7 mm

対応戸厚	シリンダー長	ライナー	本体取付 M5長さ
33以上38以下	45	無	35
38超え41以下	48		40
41超え45以下	52		40

対応戸厚	シリンダー長	ライナー	本体取付 M5長さ
31以上34以下	48	7	40
34超え38以下	52		40
38超え42以下	56		45

1062-45

シリンダー彫込自動本締錠

本
締
錠



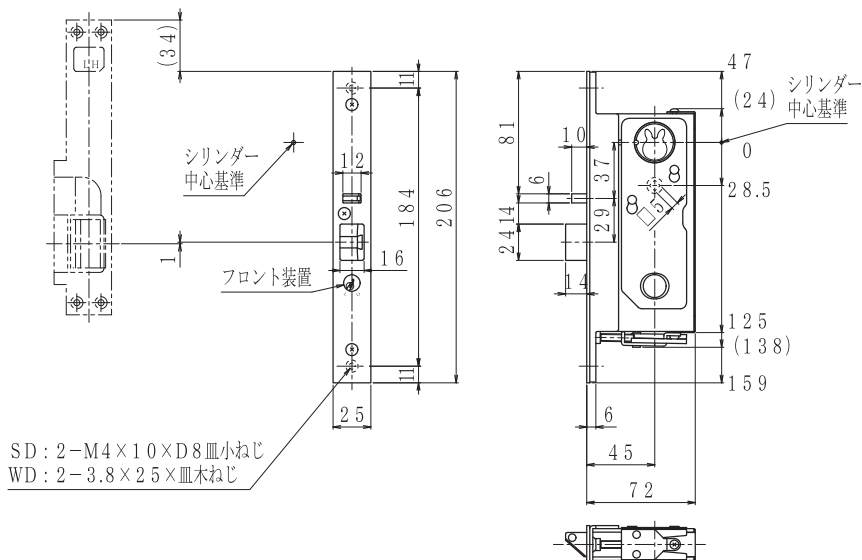
主に電気ストライクの3106と組合せて使用する自動本締錠です。把手と併用してご使用ください。

フロント装置の操作でラッチホールドモードと自動施錠モードの切替えが可能です。自動施錠モードは、閉扉すると施錠し、室内からはサムターンで常に開扉が可能です。ラッチホールドモードは、ラッチを錠ケース内に押込んだ状態でフロント装置を操作すると、ラッチを錠ケース内にホールドし、常に開扉が可能です。但し、ドアクローザー等の自閉装置の併用が必要です。

- バックセット : 45mm
- シリンダーマウント型式 : S3a
- シリンダー種類 : TR・6P
- 戸と枠のすき間寸法 : 6mm以下
- マスターキーシステム : 可
- 同一キーシステム : 可
- キー操作角度 : 約170度リターン
- 用途例 : 雨がかりのある門扉
集合住宅の共用玄関・事務室等
- 仕上 : SH(ステンレスヘアライン)
- 対応電気ストライク : 3106

機能:

記号	S	W
名称	スタンダード	両面シリンダー
施錠錠	遠隔操作 / サムターン キー	遠隔操作 / 遠隔操作 キー

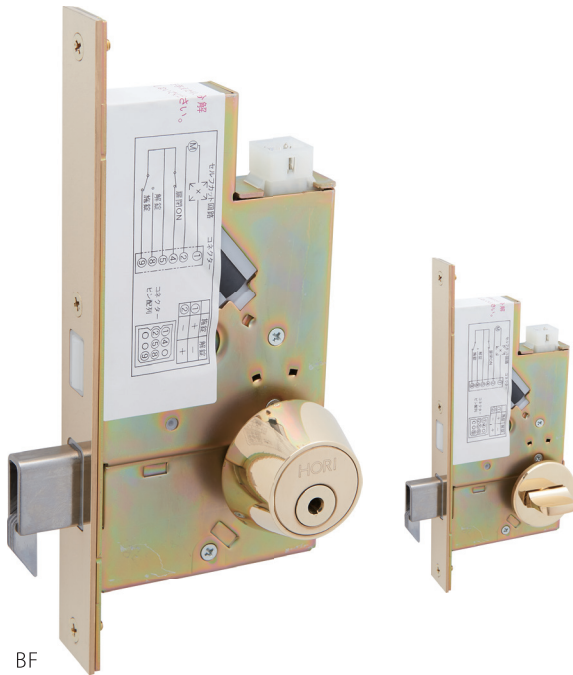


3452-64

シリンダー彫込モーター式本締錠

サムラッチハンドル空錠と併用してお使いいただけます。

巻末の「電気錠について」を併せてご覧ください。



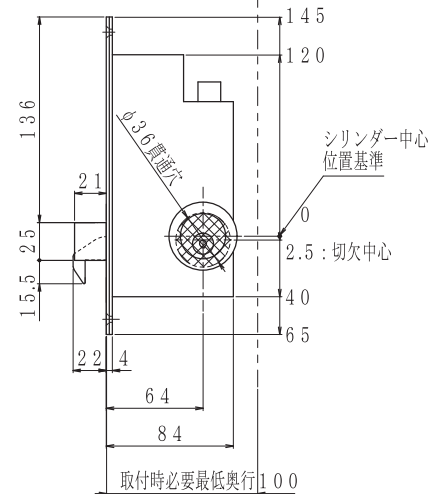
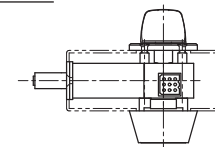
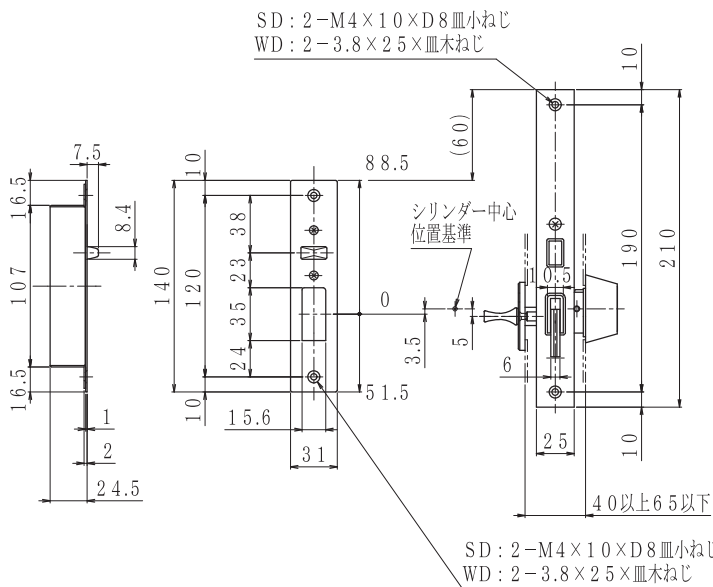
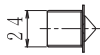
- バックセット : 64mm
- シリンダーマウント型式: 専用
- シリンダー種類 : TR・6P
- 戸と枠のすき間寸法 : 6mm以下
- マスターキーシステム : 可
- 同一キーシステム : 可
- キー操作角度 : 90度リターン
- 仕上 : BF(黄銅磨き)
BY(オールドブロンズ)
BK(黒クローム)
SH(ステンレスヘアライン)

標準戸厚 : 40mm以上43mm未満
※戸厚40mm未満はご使用できません。

機能:

記号	S
名称	スタンダード
用途例	住宅玄関等
施解錠	遠隔操作 キー / サムターン

BF



電気仕様:

<p>内部回路図</p> <p>モレックスコネクター</p> <p>付属コード</p> <p>1 赤 2 黒 4 緑 5 茶 8 灰 9 白</p> <p>(プラグ) (リセプタクル)</p> <p>※本図はS1施錠、S2閉扉の状態を示す</p>	<p>S1 施解錠確認スイッチ</p> <ul style="list-style-type: none"> ■施錠時ON <ul style="list-style-type: none"> ・電氣的に施錠 ・シリンダーまたはサムターンで施錠 ■解錠時ON <ul style="list-style-type: none"> ・電氣的に解錠 ・シリンダーまたはサムターンで解錠 	<p>M モーター</p> <ul style="list-style-type: none"> ■定格電圧/電流 DC24V/0.2A (解錠側のみセルフカット) ■動作時間 1秒以下(側圧なし) ■使用電圧範囲 DC19V~27V ■動作 解錠=①赤-/②黒+ 施錠=①赤+/②黒-
	<p>S2 扉閉確認スイッチ</p> <ul style="list-style-type: none"> ■閉扉時ON 扉が閉まりストライクのトリガーにより検知したとき 	<p>付属コード</p> <p>モレックスリセプタクル 1625-09R UL 1007 AWG22 20cm ※2線式電気錠制御盤を使用する場合は、HORIコンバージョンアダプターは不要。電気錠2線式アダプター9P側コネクターと直接接続可能。</p>
	<p>定格</p> <p>施解錠確認スイッチ 0.1A 30VDC 扉閉確認スイッチ 0.1A 30VDC (抵抗負荷)</p>	

※デッドボルトは外力が作用しないようにしてご使用ください。

5301-64

可変タンブラー彫込本縮錠

本縮錠



SH



鍵を紛失した際、簡単な操作で新たな鍵にセット出来ます。

巻末の「可変タンブラー錠について」をご覧ください。

※マスターキーを可変する場合は、使用中のマスターキーが必要です。

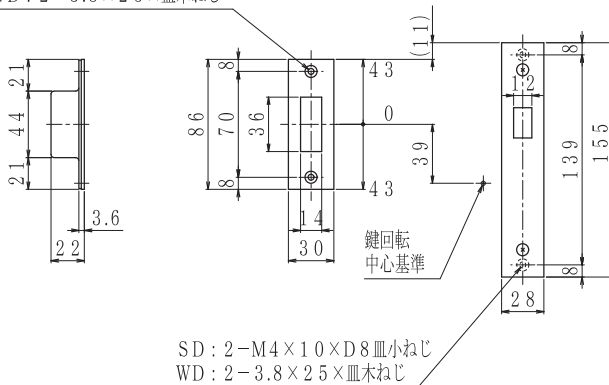
※鍵は1種類しか付属しません。可変錠の性能を最大限発揮するために、同時に予備キーセットをお求めください。

- バックセット : 63.5mm
- 鍵識別機構 : 可変9枚タンブラー
- マスターキーシステム : 可 ※別途打合せ
- 同一キーシステム : 可
- キー操作角度 : 360度
- キー : 3本付
- 仕上 : SH(ステンレスヘアライン)
BF(黄銅磨き)
BY(オールドブロンズ)
FN(フェロネリ)

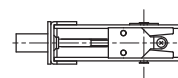
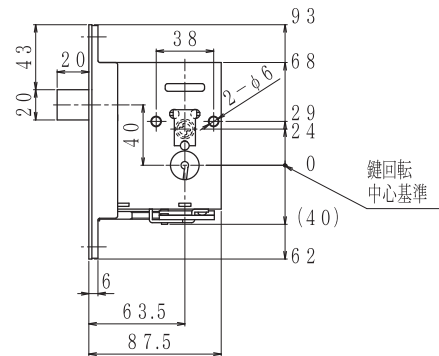
機能:

記号	S	F	W
名称	スタンダード	片面棒鍵	両面棒鍵
用途例	玄関・事務室	点検口・物置	ガラス入り扉
施解錠	キー/サムターン	キー/無	キー/キー

SD : 2-M4×10×D8皿小ねじ
WD : 2-3.8×2.5×皿木ねじ



SD : 2-M4×10×D8皿小ねじ
WD : 2-3.8×2.5×皿木ねじ



5560-38

可変タンブラー彫込自動本締錠



主に電気ストライクの3106と組合せて使用する自動本締錠です。フロント装置の操作でラッチホールドモードと自動施錠モードの切替えが可能です。自動施錠モードは、閉扉すると施錠し、室内からは、サムターン操作で常に開扉が可能です。ラッチホールドモードは、ラッチを錠ケース内にホールドし常に開扉が可能となります。但し、ドアローザー等の自閉装置の併用が必要です。

鍵を紛失した際、簡単な操作で新たな鍵にセット出来ます。

巻末の「可変タンブラー錠について」をご覧ください。

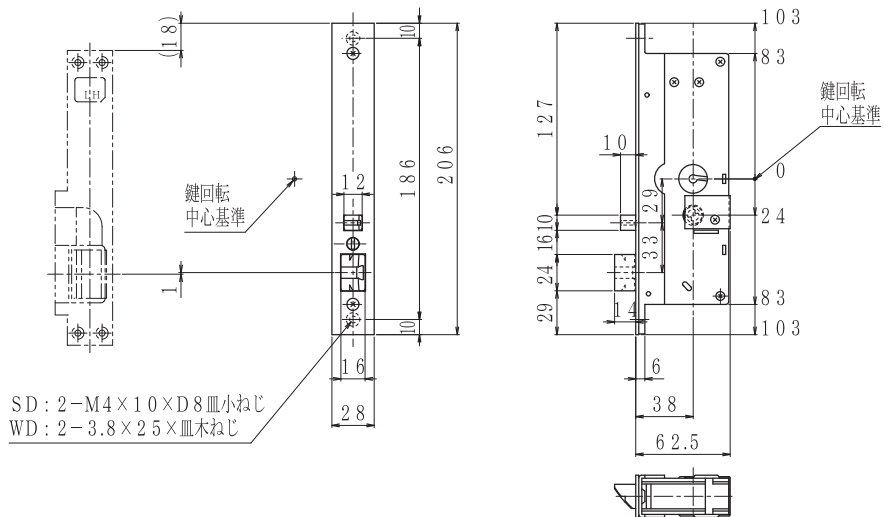
※マスターキーを可変する場合は、使用中のマスターキーが必要です。

※鍵は1種類しか付属しません。可変錠の性能を最大限発揮するために、同時に予備キーセットをお求めください。

- バックセット : 38mm
- 鍵識別機構 : 可変9枚タンブラー
- 戸と枠のすき間寸法 : 6mm以下
- マスターキーシステム : 可 ※別途打合せ
- 同一キーシステム : 可
- キー操作角度 : 210度リターン
- キー : 3本付
- 用途例 : 雨がかりのある門扉
集合住宅の共用玄関・事務室等
- 仕上 : SH(ステンレスヘアライン)
BF(黄銅磨き)
BY(オールドブロンズ)
FN(フェロネリ)
- 対応ストライク : 3106

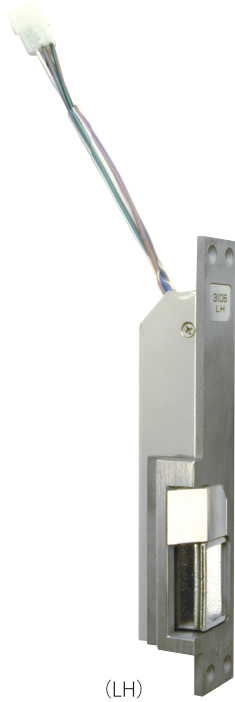
機能:

記号	S	W
名称	スタンダード	両面棒鍵
施解錠	遠隔操作 / サムターン キー	キー / キー



3106

小型電気ストライク通電時解錠型



(LH)

通電時解錠型電気ストライクです。自動錠と組み合わせて使用します。

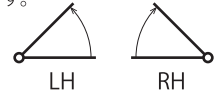
巻末の「電気錠について」を併せてご覧ください。

※直接雨のあたらない所で使用ください。

用途例 : 集合住宅の共用玄関・雨がかりのある門扉

勝手 : 本製品には勝手があります。

ご注文の際には勝手を
ご指示下さい。



戸と枠のすき間寸法 : 6mm以下

適応戸厚 : 片開-36mm以上

※40mmを超えると錠は偏芯付になります。

(戸厚方向の戸と枠のチリ3mmの場合)

両開-40mm以上

※40mmを超えると錠は偏芯付になります。

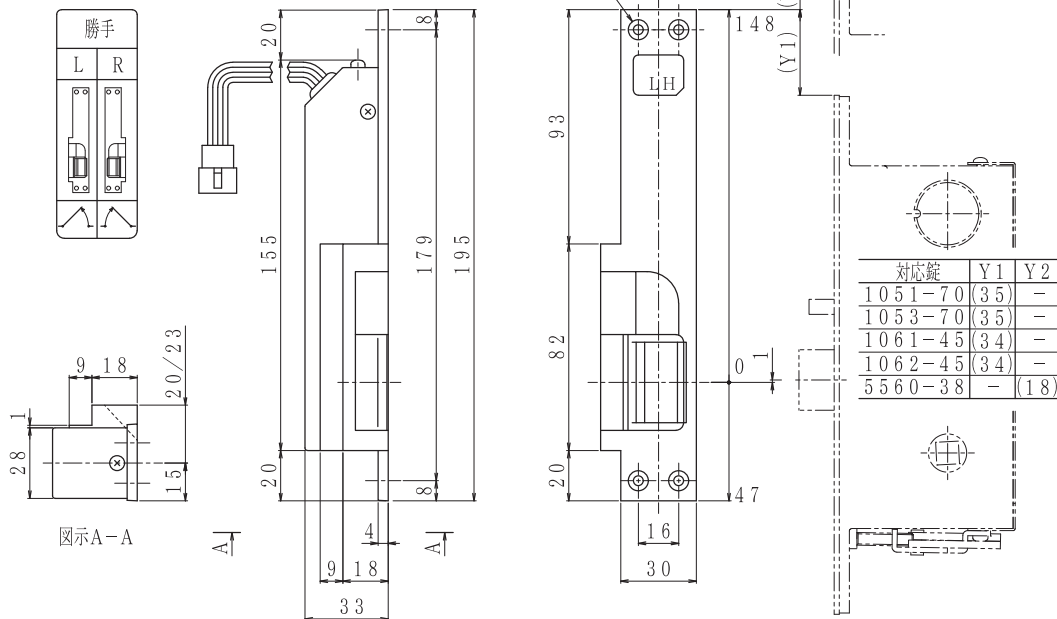
対応錠 : 1051-70 5560-38

1053-70

1061-45

1062-45

SD : 4-M4×10×D8皿小ねじ
WD : 4-3.8×2.5×皿木ねじ

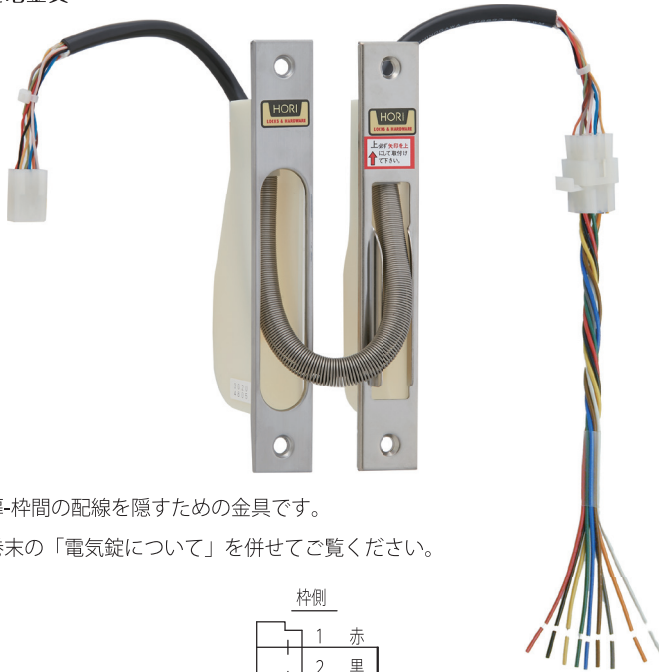


電気仕様:

内部回路図	S1 施解錠確認スイッチ	SOL ソレノイド
<p>※本図はS1 施錠、S2 閉扉の状態を示す</p>	<p>■施錠時ON</p> <ul style="list-style-type: none"> ・ラッチフックが固定されている時 <p>■解錠時ON</p> <ul style="list-style-type: none"> ・ラッチフックが可動状態の時 ・ラッチフックが施錠位置まで戻っていない時 	<p>■定格電圧/電流</p> <p>DC24V/0.2A 無極性</p> <p>■使用電圧範囲</p> <p>20~26VDC 連続通電可</p> <p>■動作</p> <p>解錠=通電時 施錠=非通電時</p>
	<p>S2 扉開閉確認スイッチ</p> <p>■閉扉時ON</p> <p>扉が開まっている時、錠のラッチマグネットにより動作</p>	<p>付属コード</p> <p>モレックスリセプタクル 1625-09R コード UL 1007 AWG22 20cm</p>
	<p>S1/2 定格</p> <p>3~100mA/5~30V DC</p>	

3620

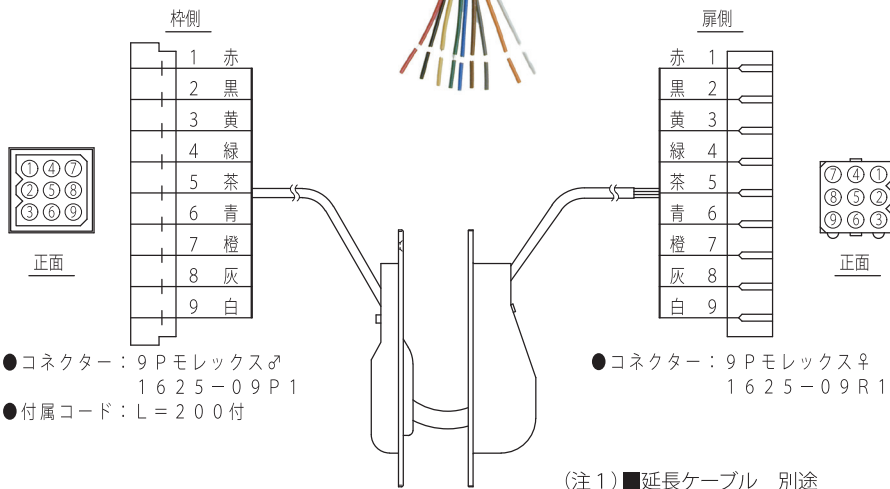
通電金具



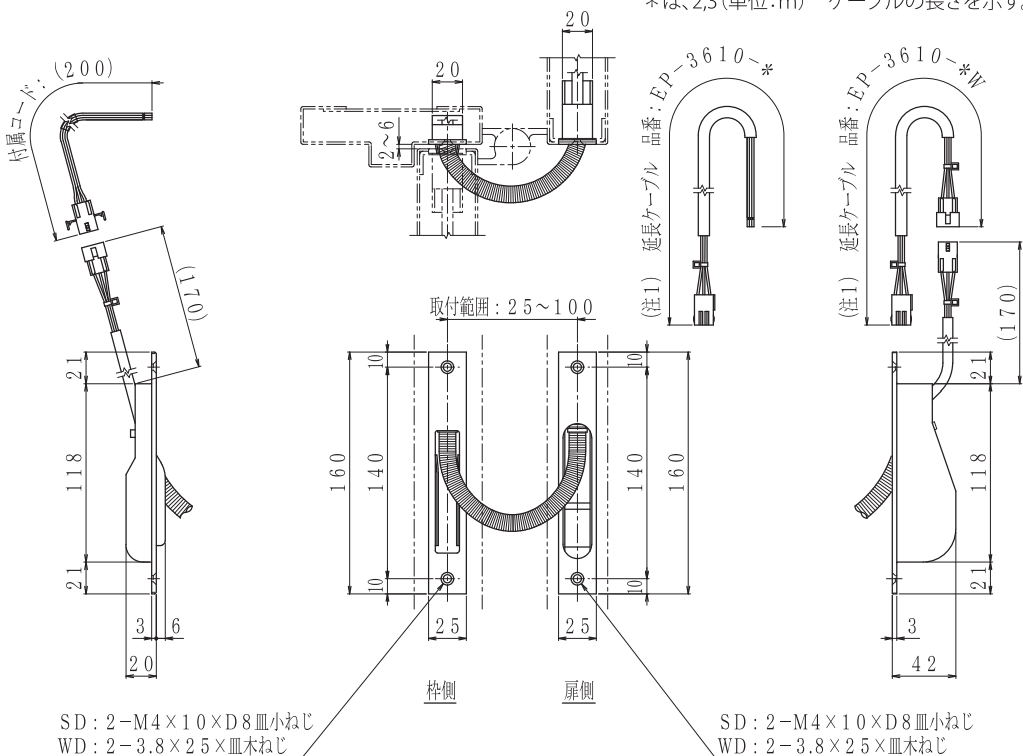
電気仕様
電圧：DC30V以下
電流：2A以下

耐久仕様
扉開閉回数：80万回
(開き角度80度 当社試験)
※性能の保証値ではありません

扉-枠間の配線を隠すための金具です。
巻末の「電気錠について」を併せてご覧ください。



(注1) ■延長ケーブル 別途
EP-3610-* :メス側コネクタ(1個)付き
EP-3610-*W:オス、メス両コネクタ(各1個)付き
*は、2,3(単位:m) ケーブルの長さを示す。



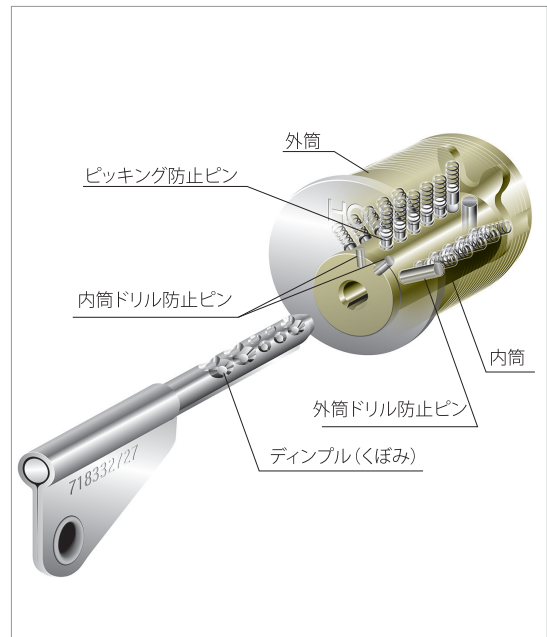
シリンダー

シリンダーは内部にあるピンなどが作る凹凸と、挿し込まれた鍵の刻みの凹凸が一致すると、鍵でシリンダー内筒をまわすことができます。内筒が回ることによって錠内部の機構が動きデッドボルト（カンヌキ）などの出し入れで、施解錠する仕組みになっています。

HORIのシリンダーには、「トライデント®シリンダー」と「6Pシリンダー」があります。

トライデントは「3」を意味するギリシャ語で、鍵穴の部分に3列のピンが並び、その凹凸で鍵の刻みの凹凸を検知しています。ピンが3列になったことでピン数が増え、鍵違いは1400万通り（15ピンの場合の理論値）のバリエーションがあります。また、トライデント®シリンダーはピン数が多く、鍵穴が丸いため、ピッキング（鍵を用いず他の特殊工具を使って不正に解錠すること）が困難な構造になっています。そのほか、トライデント®シリンダーの鍵は、丸い鍵穴に対応して円筒形の特殊な形状のため、一般のキーコーナーでは複製が困難なので安心です。

6Pシリンダーのピンは一列ですが、ピッキングなどに対抗し防犯性を高めるため、鍵穴をジグザグに曲げるなどの工夫がなされています。また「トライデント®シリンダー」と「6Pシリンダー」は共に、電動ドリルでのシリンダー破壊を困難にするため、シリンダーの前面の内側に、特殊鋼を埋め込んでいます。



シリンダーの種類

シリンダーの種類	付属鍵本数	品番
TR	付属鍵本数(※1) CK-4本付 CKA-4本付 MK-3本付 GMK-3本付	C-***-TR ※はマウント型式
6P	付属鍵本数(※1) CK-3本付 CKA-3本付 MK-3本付 GMK-3本付	C-***-6P ※はマウント型式

※1: 鍵の本数について(巻末の「キーシステム」を併せてご覧ください)
◆ 鍵の本数は1つの鍵番号に対してのCKの本数となります。
◆ 番号指定でシリンダーを追加注文された場合、鍵は付属しませんので鍵が必要な場合は別途ご注文ください。

仕上^{※2}



※2: 仕上について
シリンダーの仕上はハンドルに準じます(本締錠を除く)。

マウント型式

品番	寸法図	対応錠
C-S3a-TR C-S3a-6P		1110・1171・1172 1311D-38/51/64・1110D・1702 1061・1062 6210・6220・8100
C-S3b-TR C-S3b-6P		1051・1053
C-T1d-TR C-T1d-6P		1210・1211・1211D
C-Q3a-TR C-Q3a-6P		1311-25

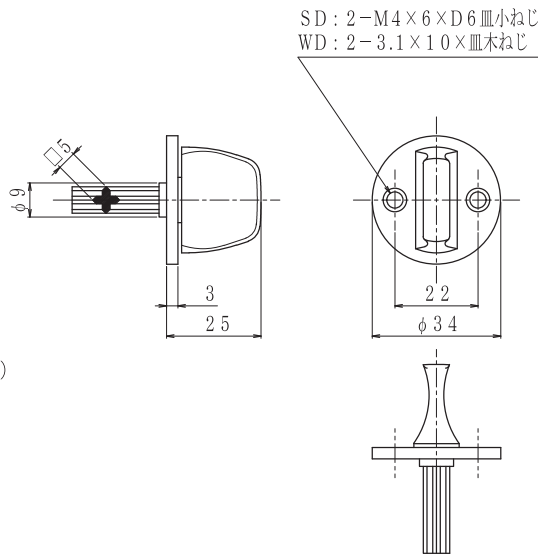
()は受注生産

T-MO

サムターン

標準タイプのサムターンです。
つまみやすい形状になっています。

- 材 質：黄銅/ステンレス
仕 上：BF(黄銅磨き)
BY(オールドブロンズ)
FN(フェロネリ)
BK(黒クローム)
CR(クローム)
SH(ステンレスヘアーライン)

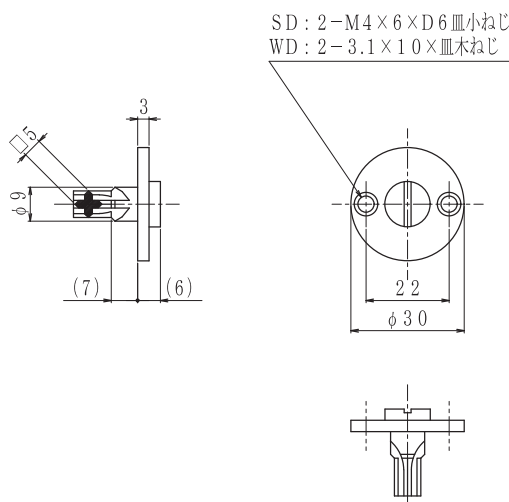


T-TE

非常サムターン

コイン型非常サムターンです。

- 材 質：黄銅/ステンレス
仕 上：BF(黄銅磨き)
BY(オールドブロンズ)
FN(フェロネリ)
BK(黒クローム)
CR(クローム)
SH(ステンレスヘアーライン)

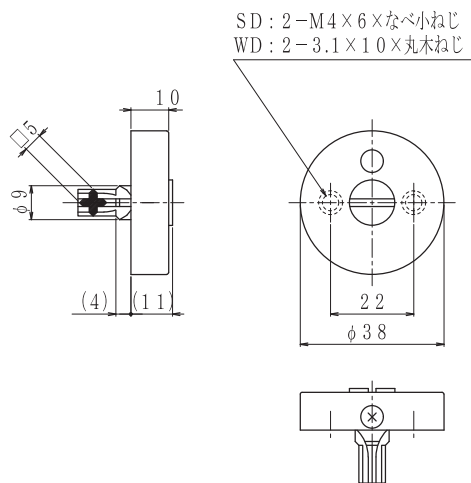


T-TEM

表示付非常サムターン

表示器(赤白)が施解錠状態を表します。
コイン型非常サムターンも兼ねています。

- 材 質：黄銅
仕 上：BF(黄銅磨き)
BY(オールドブロンズ)
FN(フェロネリ)
BK(黒クローム)
WB(ホワイトブロンズ)
CR(クローム)

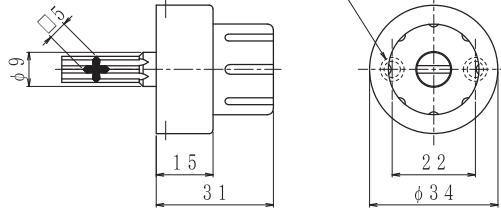


T-CL

インジケータ付クラッチサムターン

押しながら回す操作の為、通常のサムターンより防犯効果が期待できます。

- 材 質 : 黄銅
 仕 上 : BF (黄銅磨き)
 BY (オールドブロンズ)
 FN (フェロネリ)
 DC (ダルクローム)



T-Z

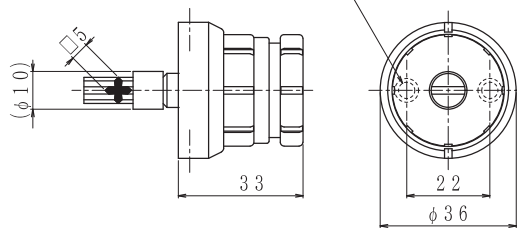
インジケータ付ダブルクラッチサムターン

防犯建物部品。ダブルクラッチ機構のサムターンです。

外出時インジゲーター付ツマミを引っ張ると、空転するのでより防犯性が高いものをご希望の方におすすめです。在室時には必ずサムターン機能を保ってください。

※操作は両手でを行います。

- 材 質 : 黄銅
 仕 上 : BF (黄銅磨き)
 BY (オールドブロンズ)
 FN (フェロネリ)
 DC (ダルクローム)



開き扉用金物

丁番

上げ落し

アームストッパー

戸当り

ドアホルダー

ガードチェーン

スリップボルト

マイクロビューアー

ガードプレート

ノッカー

飾り鉸

ヒンジプレート

ポストぐち

182-A/B/C/D

平ギボシ丁番

開き扉用金物



BC
182-A



BY



FN



WB

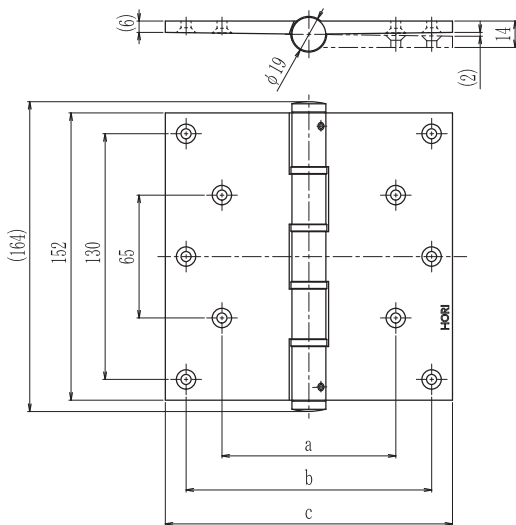
リングや軸の周りに油溝を刻み、グリスを充填しました。
耐摩耗性が大変優れています。

材 質: 青銅 (A/B)
黄銅(C/D)

仕 上: A/B C/D
BC(青銅磨き) BF(黄銅磨き)
BY(オールドブロンズ) BY(オールドブロンズ)
FN(フェロネリ) FN(フェロネリ)
WB(ホワイトブロンズ) WB(ホワイトブロンズ)

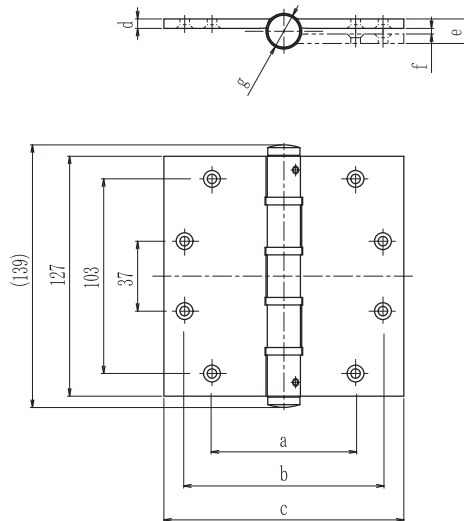
耐 荷 重: A - 80kg
B - 80kg
C - 70kg
D - 45kg

取付ねじ: A/B - 5.1×38×皿木ねじ 10本
C - 4.5×32×皿木ねじ 8本
D - 4.1×32×皿木ねじ 8本



	a	b	c
182-A	92	130	152
182-B	67	105	127

182-A/B



	a	b	c	d	e	f	g
182-C	76	105	127	5	13	(3)	φ19
182-D	51	80	102	4	11	(3)	φ17

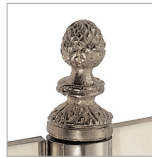
182-C/D

182HG1

装飾ギボシ付丁番



BF



BY

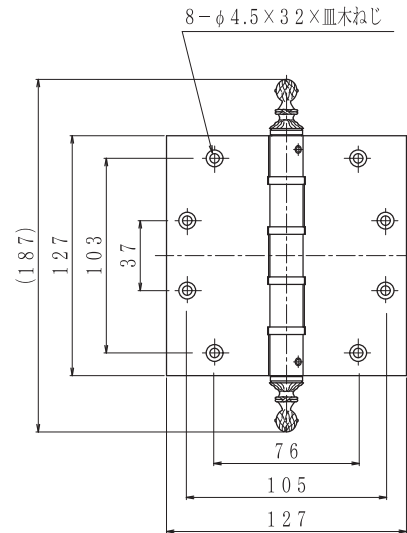
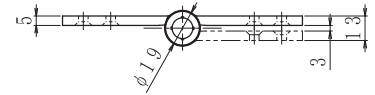


FN



WB

材 質: 黄銅
仕 上: BF(黄銅磨き)
BY(オールドブロンズ)
FN(フェロネリ)
WB(ホワイトブロンズ)
耐 荷 重: 70kg



開き扉用金物

182HG2

装飾ギボシ付丁番



BF



BY

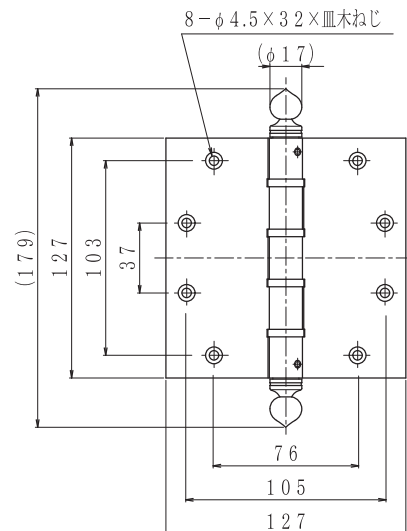
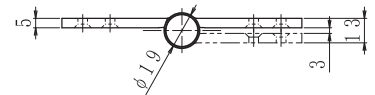


FN



WB

材 質: 黄銅
仕 上: BF(黄銅磨き)
BY(オールドブロンズ)
FN(フェロネリ)
WB(ホワイトブロンズ)
耐 荷 重: 70kg



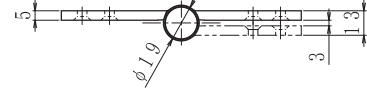
182HG3

装飾ギボシ付丁番

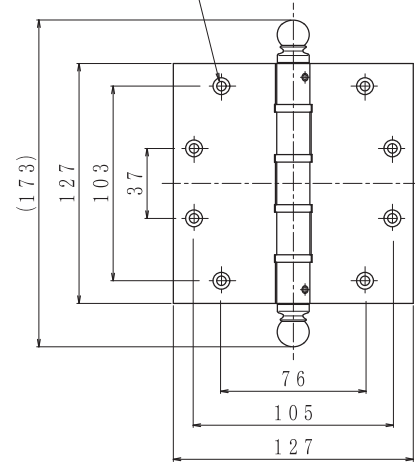
開き扉用金物



材 質: 黄銅
仕 上: BF(黄銅磨き)
BY(オールドブロンズ)
FN(フェロネリ)
WB(ホワイトブロンズ)
耐 荷 重: 70kg



8-φ4.5×32×皿木ねじ



185-A/B

オリブナックル丁番

開き扉用金物



BF
185-A (LH)



BY



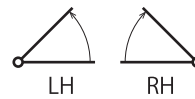
FN



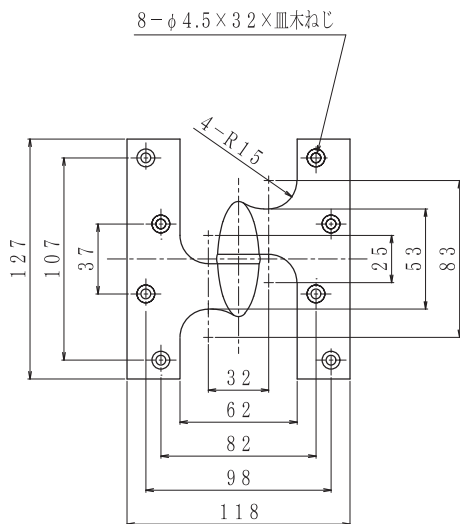
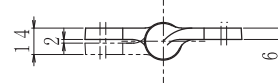
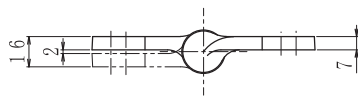
WB

材 質: 黄銅
仕 上: BF (黄銅磨き)
BY (オールドブロンズ)
FN (フェロネリ)
WB (ホワイトブロンズ)

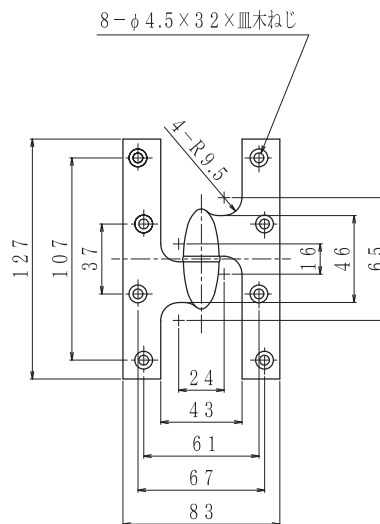
勝 手: 本製品には勝手がありません。
ご注文の際には勝手を
ご指示ください。



耐 荷 重: A - 50kg
B - 40kg



185-A



185-B

650

平ギボシ丁番



BC



BY



FN



WB

スマートな平ギボシ丁番です。青銅製です。

材 質: 青銅 鋳

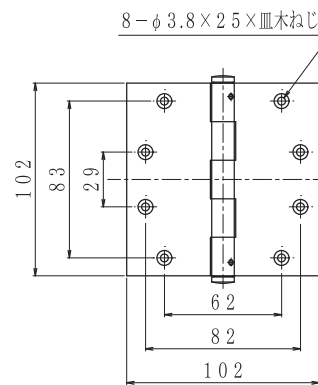
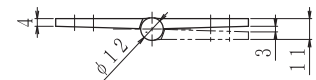
仕 上: BC(青銅磨き)

BY(オールドブロンズ)

FN(フェロネリ)

WB(ホワイトブロンズ)

耐 荷 重: 30kg



2800

平ギボシ丁番

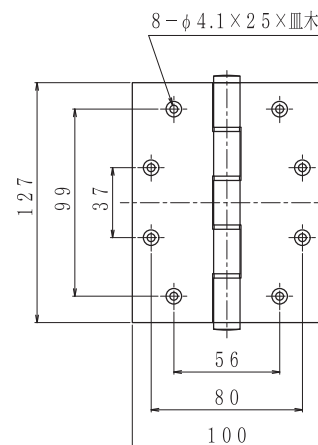
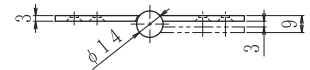


リングには動作をスムーズにする洋白を使用しています。

材 質: ステンレス(ベアリング部非鉄金属)

仕 上: SH(ステンレスヘアライン)

耐 荷 重: 60kg



308-A

角丁番



BF



BY



FN



WB

軸径が細いため、フラッシュ建具向きです。

材 質:黄銅

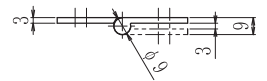
仕 上:BF(黄銅磨き)

BY(オールドブロンズ)

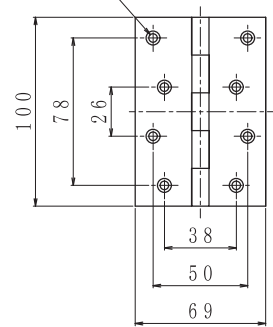
FN(フェロネリ)

WB(ホワイトブロンズ)

耐 荷 重: 25kg



8-φ3.8×2.0×皿木ねじ



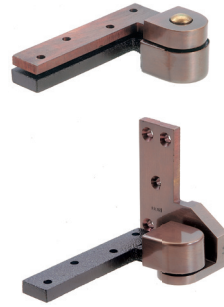
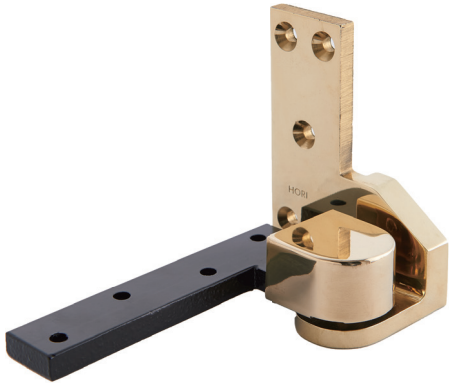
610

ピボットヒンジ

開き扉用金物



BF
(LH)



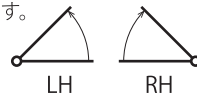
BY



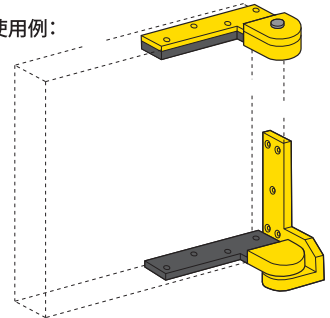
WB

材質: 黄銅(枠側) 鋳
ダクタイル鋳鉄(扉側) 鋳
仕上: BF(黄銅磨き)
BY(オールドブロンズ)
WB(ホワイトブロンズ)

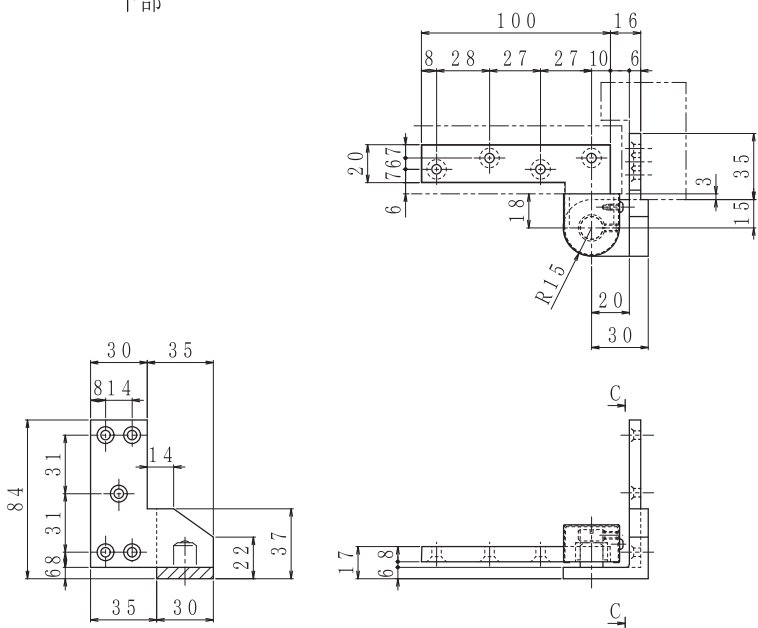
勝手: 本製品には勝手があります。
ご注文の際には勝手をご指示ください。
耐荷重: 40kg



使用例:

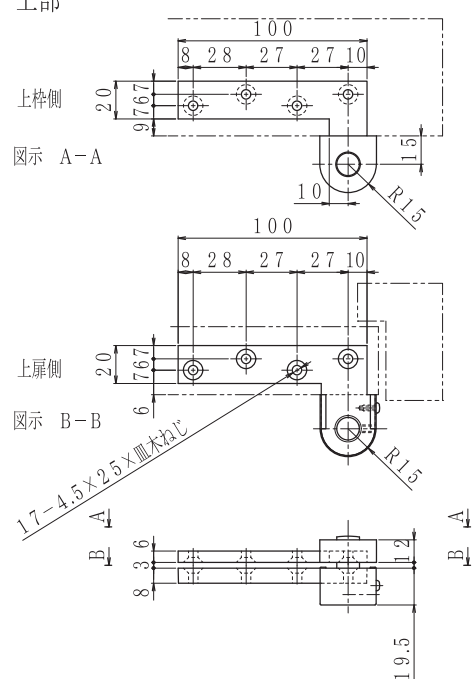


下部



図示 C-C

上部



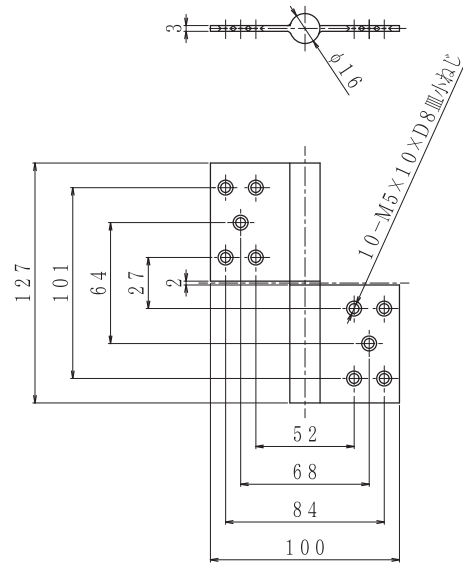
2840

面付旗丁番



※左右勝手無
※軽量鋼製扉用

材 質: ステンレス
仕 上: SH(ステンレスヘアーライン)
耐 荷 重: 40kg



開き扉用金物

2842

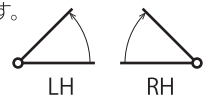
旗丁番



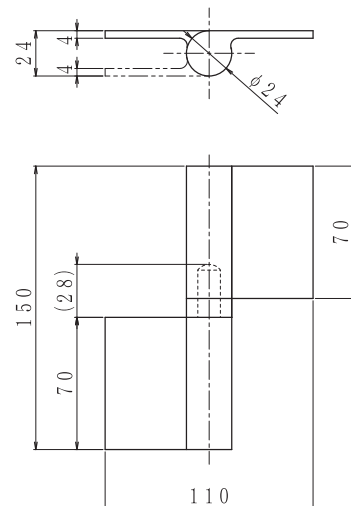
(LH)

カーブ部分を肉盛り溶接し、美しく仕上げた堅牢な丁番です。

材 質: ステンレス
仕 上: SH(ステンレスヘアーライン)
勝 手: 本製品には勝手があります。
ご注文の際には勝手を
ご指示ください。



取付ねじ: M6×15×D12皿小ねじ 10本
耐 荷 重: 100kg



2846

補修用面付丁番

開き扉用金物



(LH)

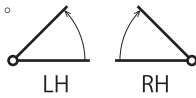
鋼製扉に使用しているヒンジが経年劣化し、不具合が起きた際、容易に交換できる補修用丁番です。
外れ止めねじや芯棒の抜き取り防止など防犯性も考慮しています。
ブッシュは耐久性を高めるため銅の含油メタルを使用しています。

材 質:ダクタイル鋳鉄^鋳

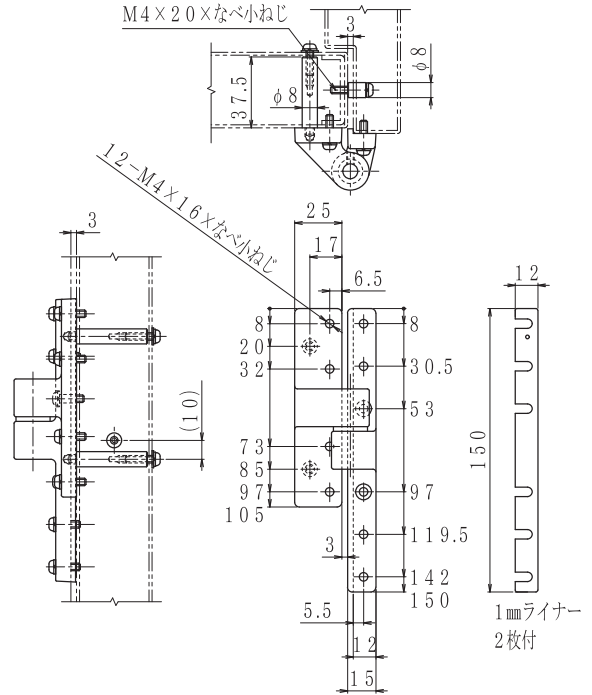
仕 上:BL(黒)

勝 手:本製品には勝手があります。

ご注文の際には勝手をご指示ください。



耐 荷 重: 60kg



2218

鋼製扉用上げ落し

開き扉用金物



SH



BF



BY

ガイド



アンカー受



ビス受



強靱なボディと独自のリンク機構、そして抜け止め防止の先金。強度と耐久性に優れた鋼製用上げ落しです。

※アンカー受、ビス受のどちらかをご指示ください。色は本体に準じます。

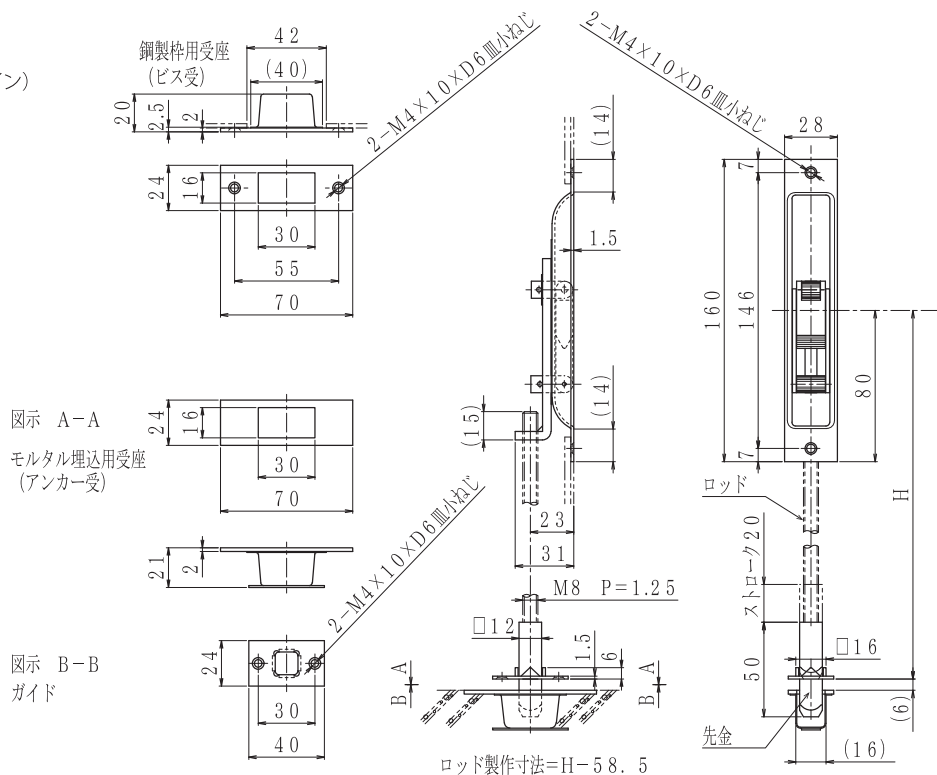
※ロッド(M8)は付属していません。

材 質: ステンレス/黄銅

仕 上: SH (ステンレスヘアーライン)

BF (黄銅磨き)

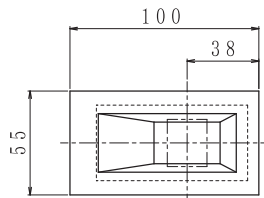
BY (オールドブロンズ)



HM210

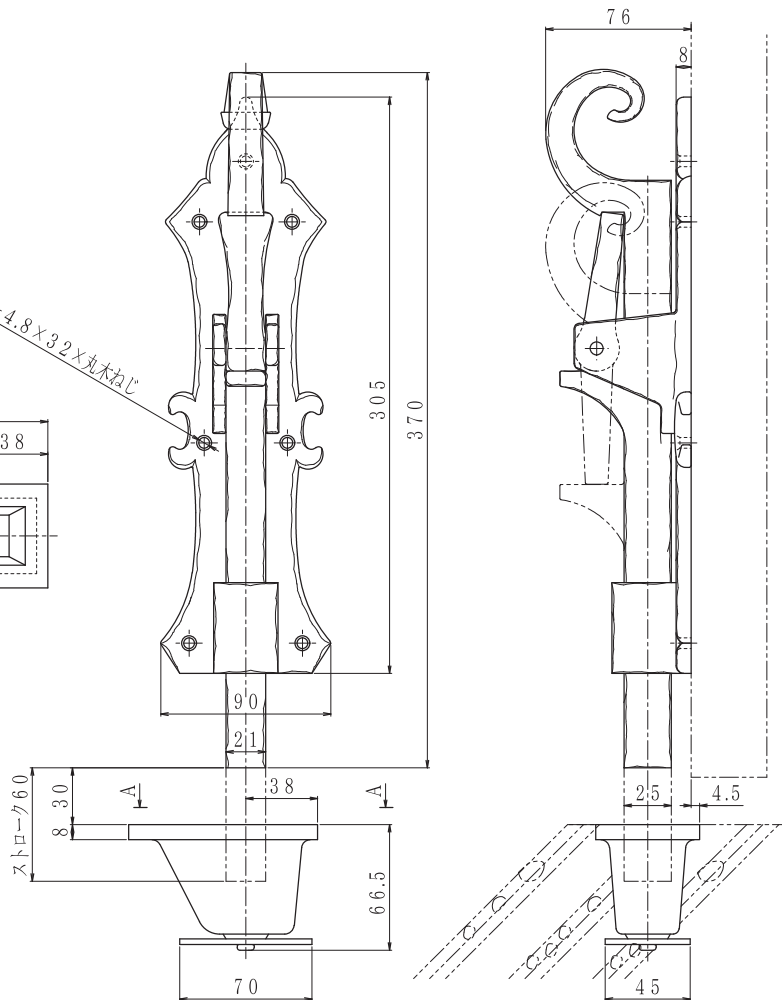
面付上げ落し


開き扉用金物



図示 A-A

7-4.8x32x丸木ねじ



材 質:黄銅 
仕 上: FN(フェロネリ)

HM211

面付上げ落し

開き扉用金物

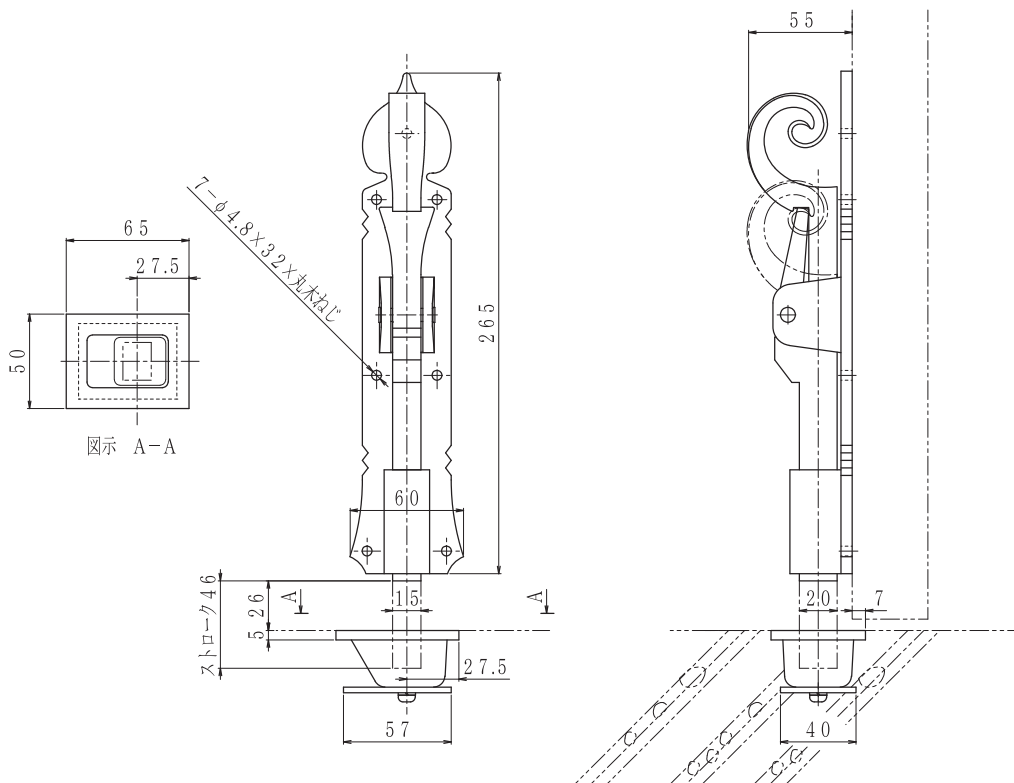


HM210をスリムに小型化しました。

※アンカー受、金折受のどちらかをご指示ください。

材 質:黄銅

仕 上:FN(フェロネリ)



2230-A/B

面付上げ落し

開き扉用金物



2230-A

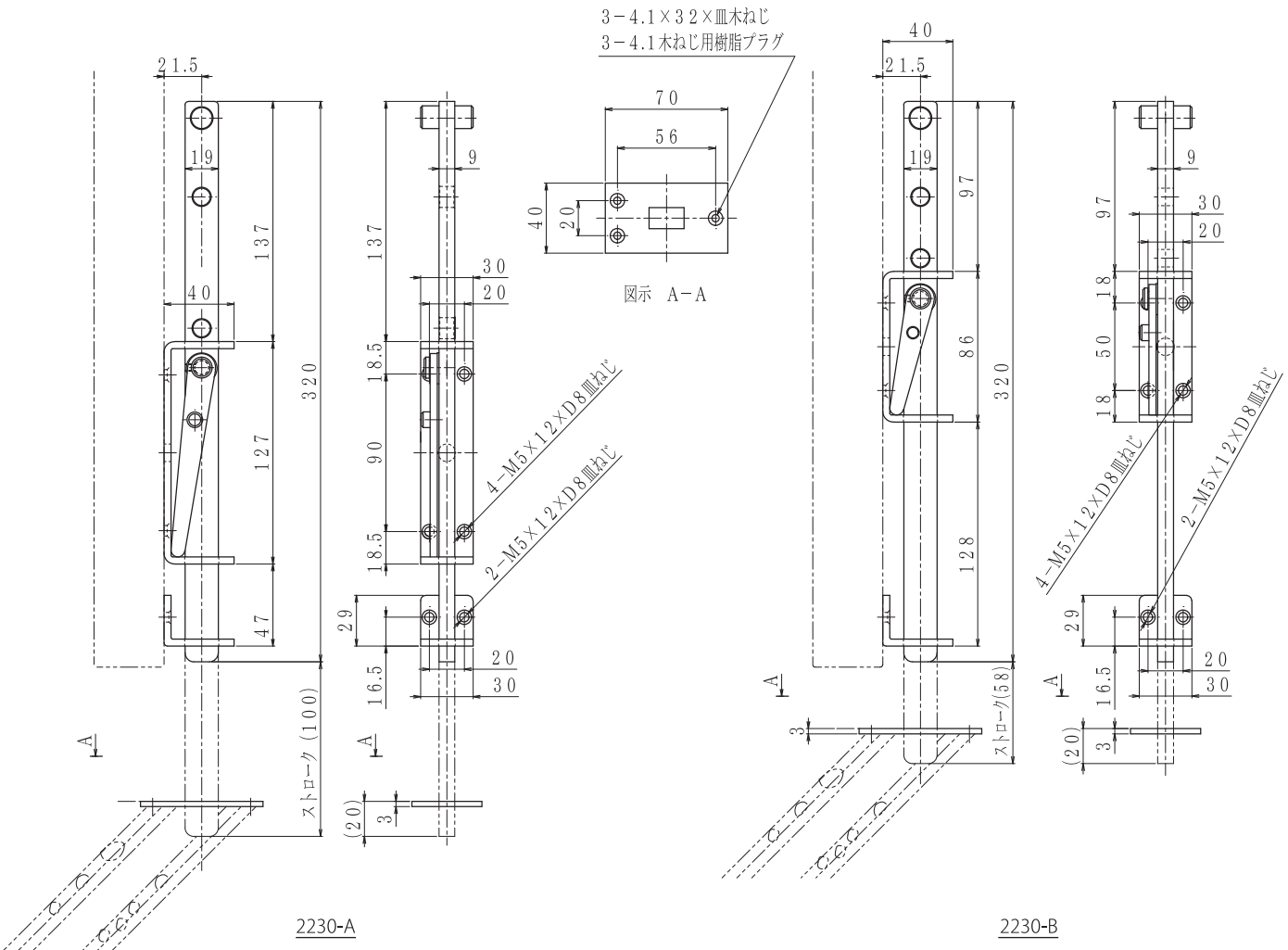
ステンレス製のシンプルな構造です。

ストロークが2種類あります。

南京錠と併用できます。

材 質: ステンレス

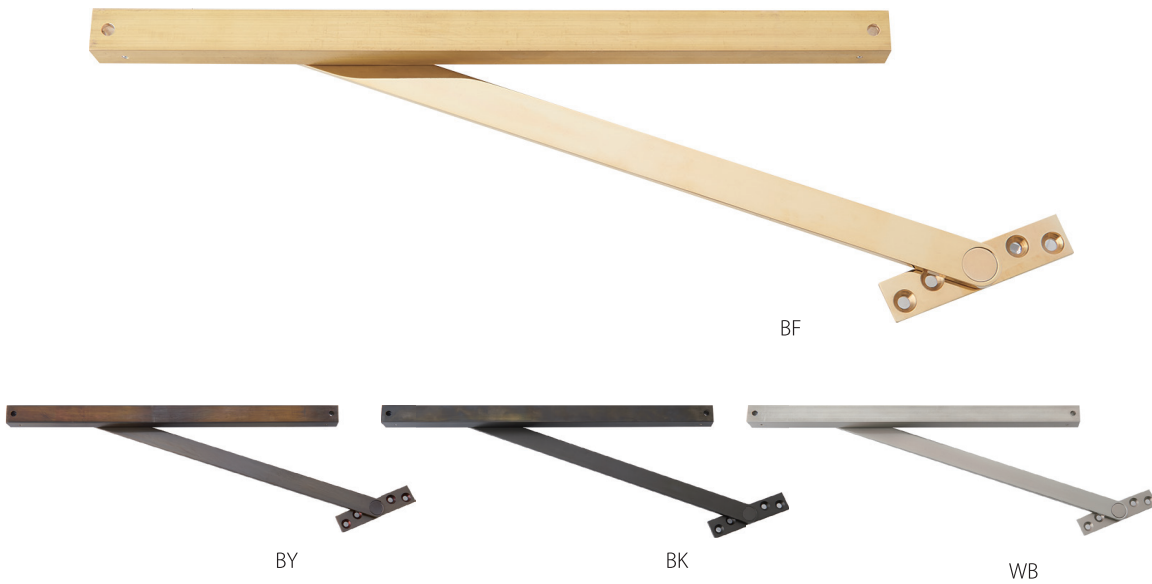
仕 上: SH(ステンレスヘアーライン)



2134

コンシールドフリクションステー

開き扉用金物



彫り込み型のフリクションステーです。ネジを緩めたり、締めたりすることにより、摩擦の強弱を加減し、風などによる扉のおおりを防ぎ、任意の位置に止めておくことが出来ます。また、突風などにより急激に扉が開けられた時はスプリングとゴムの相互機構により、扉ならびに取付金具等を傷めることなく、ストップさせることが可能です。

※フリクション調整可能

材 質: 黄銅

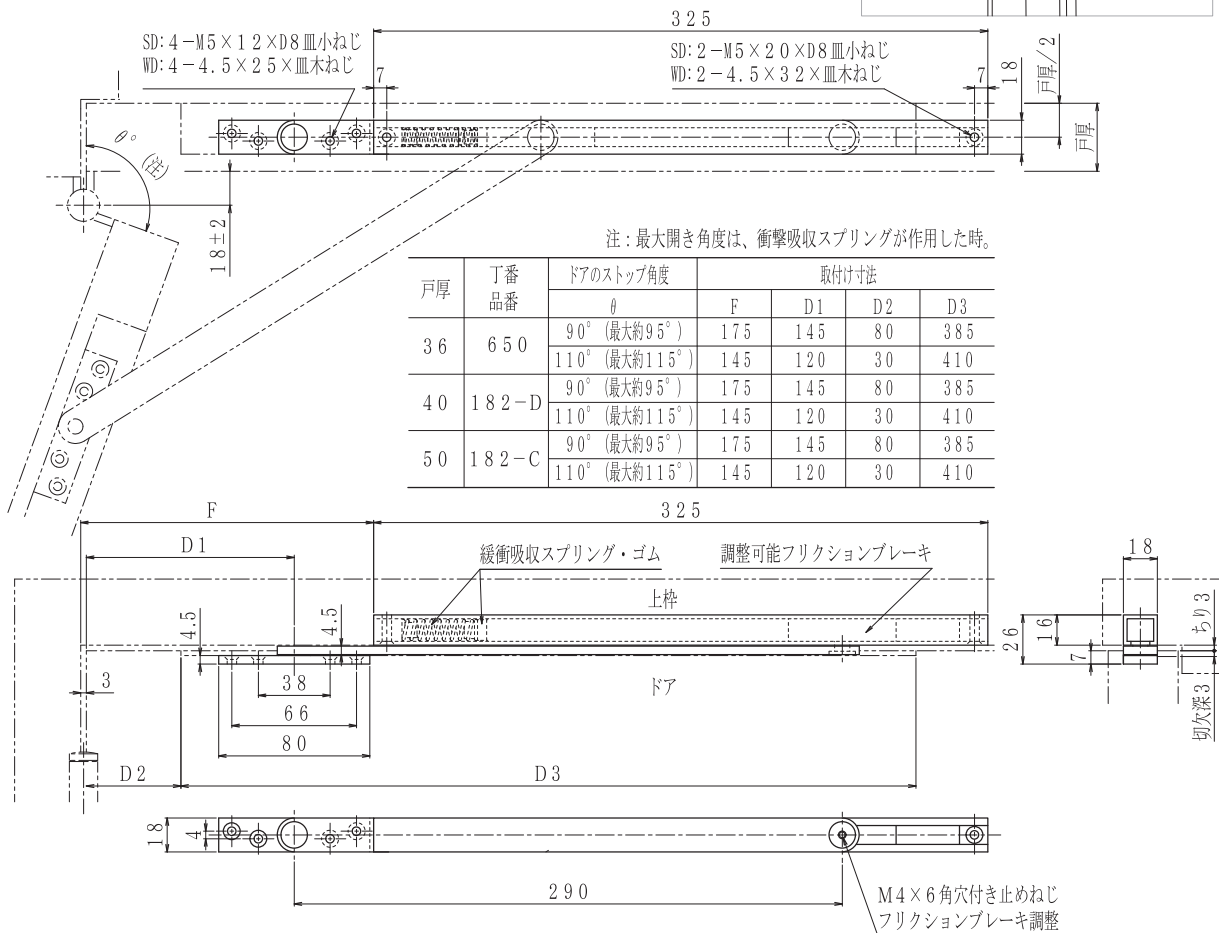
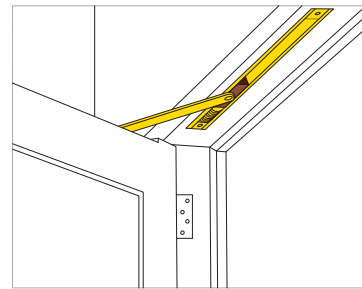
仕 上: BF(黄銅磨き)

BY(オールドブロンズ)

BK(黒クローム)

WB(ホワイトブロンズ)

使用例:



2130S

アームストッパー

開き扉用金物



(RH)

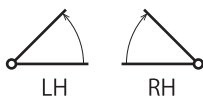
※勝手変換可能

材質:ステンレス

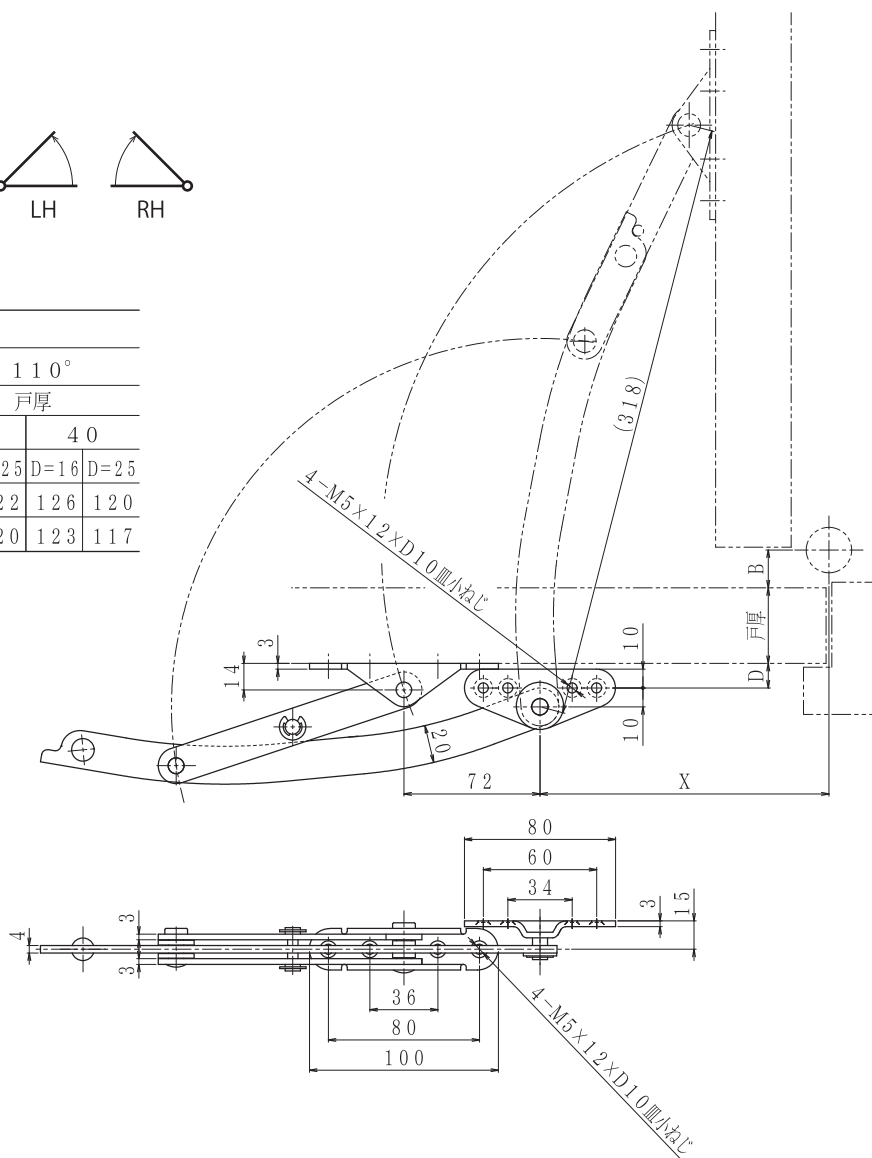
仕上:SH(ステンレスヘアライン)

勝手:本製品には勝手があります。

ご注文の際には勝手をご指示ください。



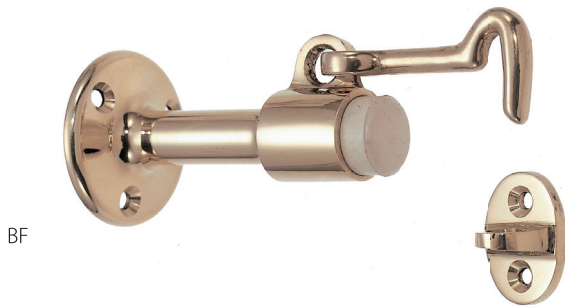
B	X							
	90°				110°			
	戸厚 36		戸厚 40		戸厚 36		戸厚 40	
	D=16	D=25	D=16	D=25	D=16	D=25	D=16	D=25
16	155	148	153	146	128	122	126	120
20	153	146	150	143	126	120	123	117



499A

巾木付戸当り(フック付)

開き扉用金物



BF



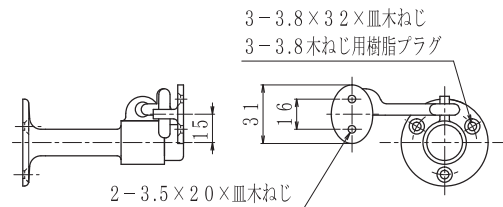
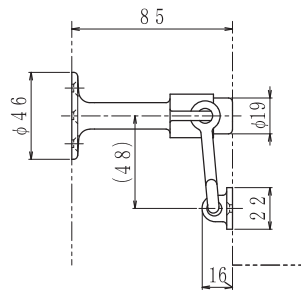
BY

FN

WB

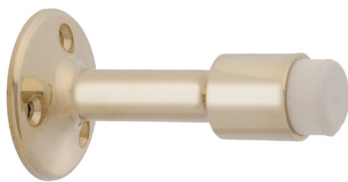
スリムな形状です。ホールド時はフックで固定します。

- 材質：本体-黄銅 鋳
 ゴム-NR白
- 仕上：BF(黄銅磨き)
 BY(オールドブロンズ)
 FN(フェロネリ)
 WB(ホワイトブロンズ)



499B

巾木付戸当り(フック無)



BF



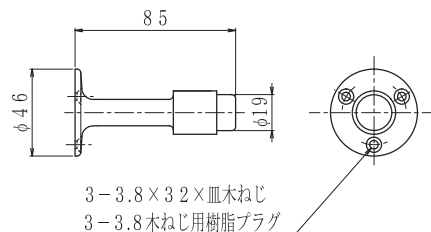
BY

FN

WB

扉をホールドしない場合に使用します。

- 材質：本体-黄銅 鋳
 ゴム-NR白
- 仕上：BF(黄銅磨き)
 BY(オールドブロンズ)
 FN(フェロネリ)
 WB(ホワイトブロンズ)



633

床付戸当り



BF



BY



FN

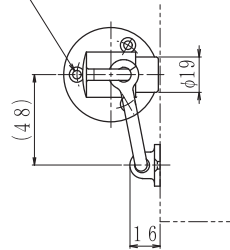


WB

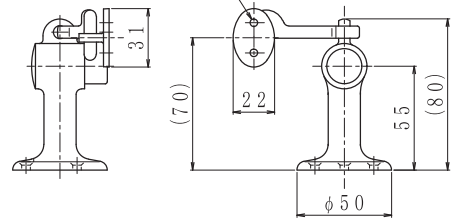
ホールド時はフックで固定します。

- 材 質：本体-黄銅 鋳
 ゴム-NR白
- 仕 上：BF(黄銅磨き)
 BY(オールドブロンズ)
 FN(フェロネリ)
 WB(ホワイトブロンズ)

3-3.8×3.2×皿木ねじ
 3-3.8木ねじ用樹脂プラグ



2-3.5×2.0×皿木ねじ



DBH2

床付戸当り



BF



BY



FN



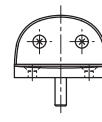
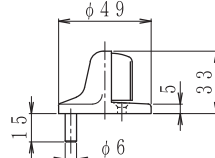
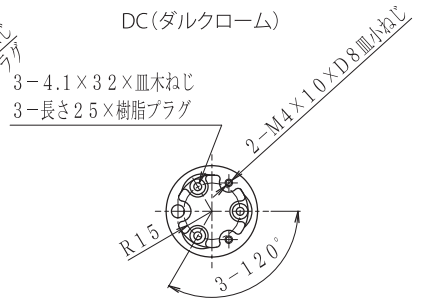
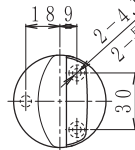
DC

なめらかな曲線で床から大きく突出しないため、安心してお使いいただけます。

※ライナー(SP-DBH2-A/B)はオプションです。

- 材 質：本体-黄銅 鋳
 ゴム-NR黒
- 仕 上：BF(黄銅磨き)
 BY(オールドブロンズ)
 FN(フェロネリ)
 DC(ダルクローム)

3-4.1×3.2×皿木ねじ
 3-長さ2.5×樹脂プラグ



SP-DBH2-A(15mm)
 SP-DBH2-B(7mm)

開き扉用金物

58N

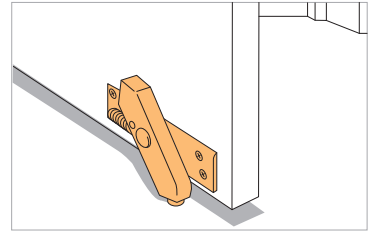
ドアホルダー

開き扉用金物



(RH) 扉固定時

使用例:

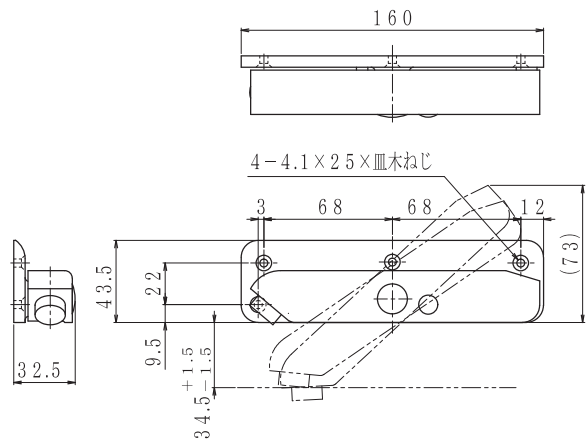
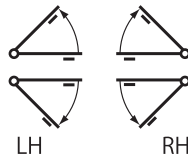


立ったまま片足で操作出来、任意の位置に扉を止められる使い勝手のよいドアホルダーです。青銅磨きで重厚感があります。

材質: 本体-青銅鍍
ゴム-CR黒

仕上: BC(青銅磨き)

勝手: 本製品には勝手があります。
ご注文の際には勝手をご指示ください。

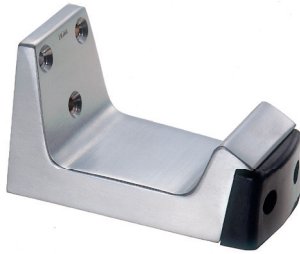


2102

ホールド装置付巾木戸当り


2102S

巾木戸当り

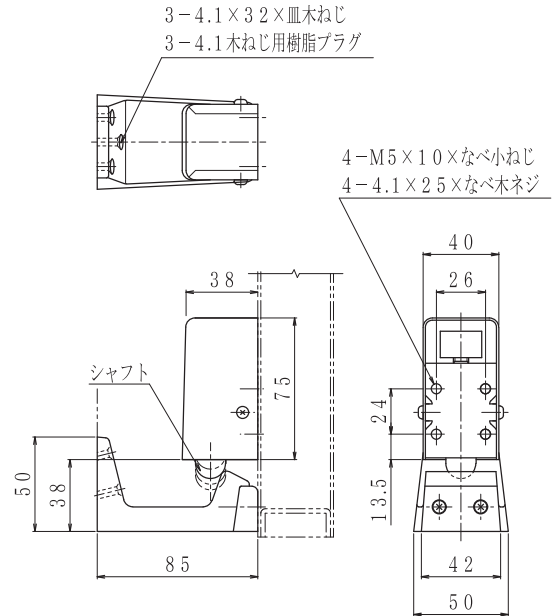


シャフトの出を調整すると保持力の増減ができます。

※シャフトの寸寸法は調整可能です。

材 質：カバー - ステンレス
戸当り(本体) - 黄銅 
戸当り(ゴム) - NR黒

仕 上：カバー - SH(ステンレスヘアライン)
戸当り - DC(ダルクローム)



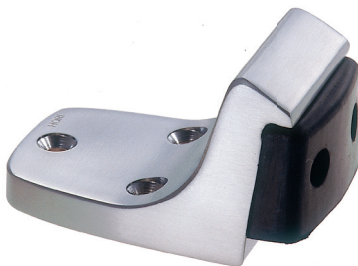
開き扉用金物

2112

ホールド装置付床付戸当り


2112S

床付戸当り

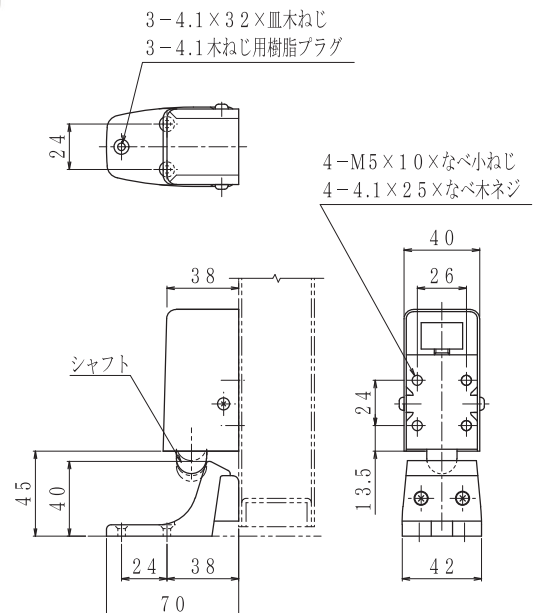


シャフトの出を調整すると、保持力の増減ができます。

※シャフトの寸寸法は調整可能です。

材 質：カバー - ステンレス
戸当り(本体) - 黄銅 
戸当り(ゴム) - NR黒

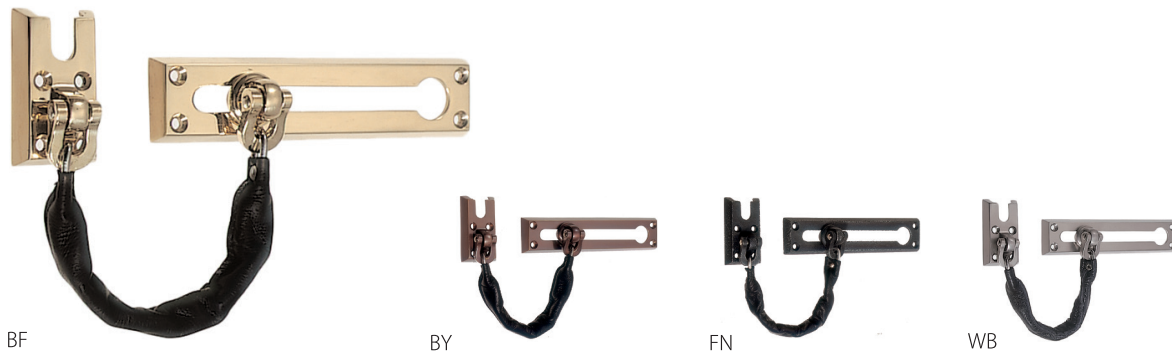
仕 上：カバー - SH(ステンレスヘアライン)
戸当り - DC(ダルクローム)



112WD

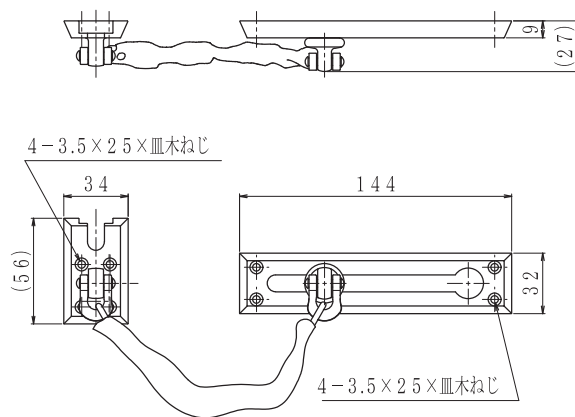
ガードチェーン(木製扉用)

開き扉用金物



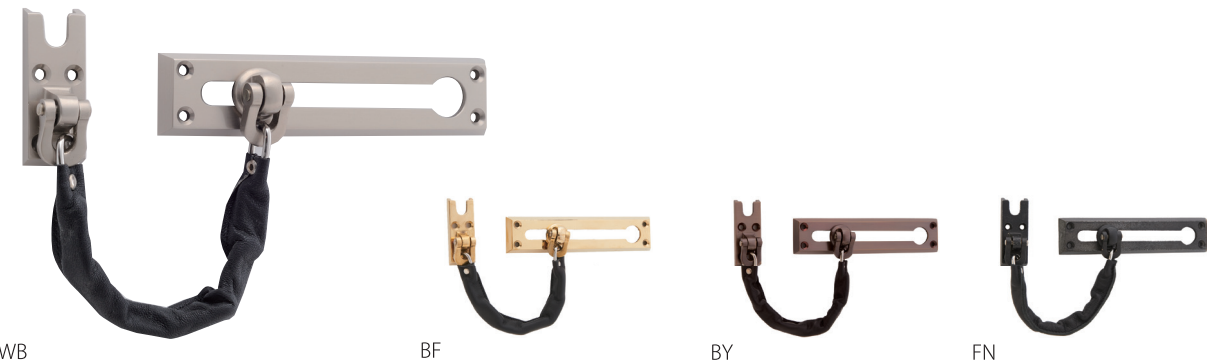
鎖の材質はステンレスで強度を増すため、輪の接合部を溶接しています。
建具にキズをつけにくいよう、鎖に皮を巻いてあります。

- 材 質**：本体・受-黄銅 鋳
くさり-ステンレス(皮巻)
- 仕 上**：BF(黄銅磨き)
BY(オールドブロンズ)
FN(フェロネリ)
WB(ホワイトブロンズ)



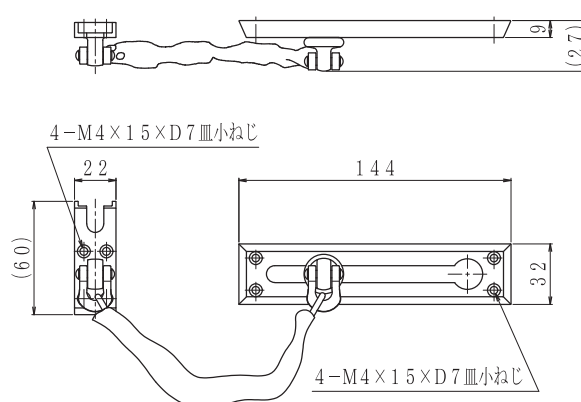
112SD

ガードチェーン(鋼製扉用)



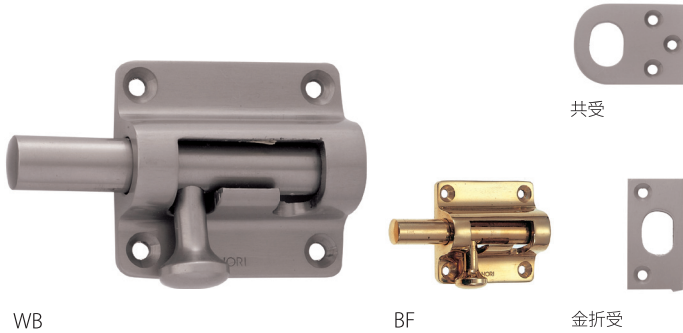
鎖の材質はステンレスで強度を増すため、輪の接合部を溶接しています。
また建具にキズをつけにくいよう、鎖に皮を巻いてあります。

- 材 質**：本体・受-黄銅 鋳
くさり-ステンレス(皮巻)
- 仕 上**：WB(ホワイトブロンズ)
BF(黄銅磨き)
BY(オールドブロンズ)
FN(フェロネリ)



14

スリップボルト

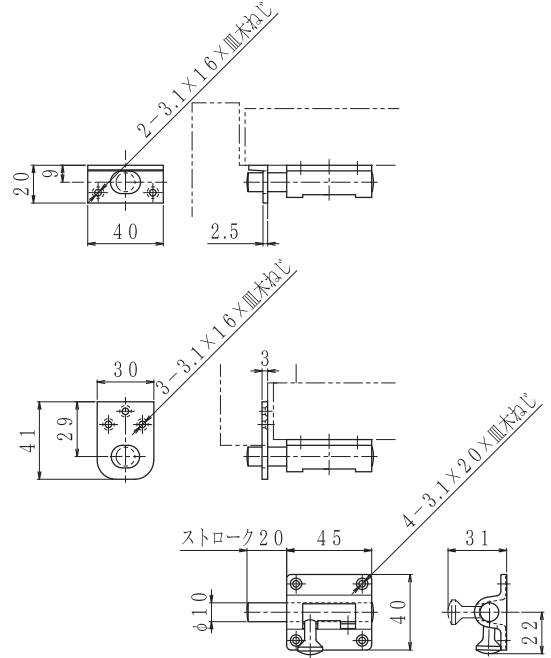


WB

BF

共受

金折受

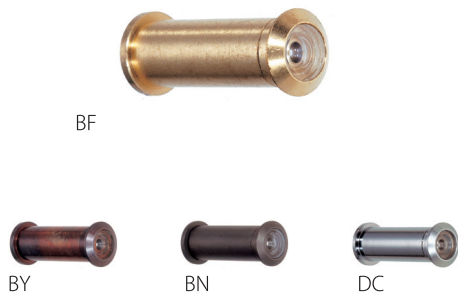


φ10のボルトを使用した開き戸用の内締りです。
 ※共受、金折受のどちらかをご指示ください。色は本体に準じます。

材 質：黄銅^ニ
 仕 上：WB(ホワイトブロンズ)
 BF(黄銅磨き)

900

マイクロビューア



BF

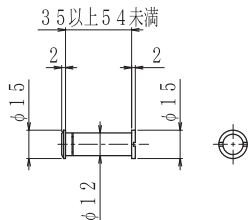
BY

BN

DC

広角レンズを採用しています。
 ※扉厚54mm以上65mm未満の場合、ジョイント部品(品番:PT-900)の
 ご用意もあります(納期受注後2週間)。
 ※視界160°

材 質：黄銅
 仕 上：BF(黄銅磨き)
 BY(オールドブロンズ)
 BN(黒ニッケル)
 DC(ダルクローム)
 標準戸厚：35mm以上～54mm未満

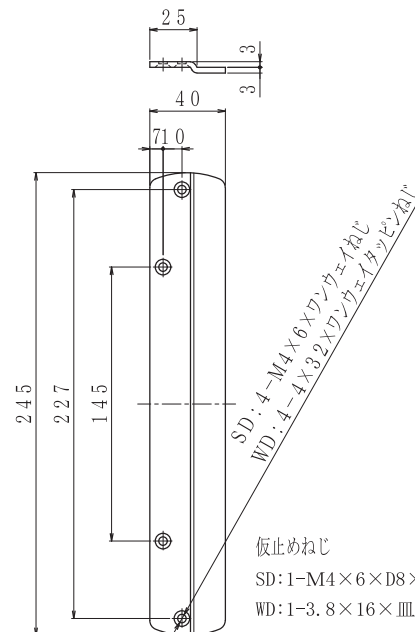


905

ガードプレート

外開き扉で目板がなく、カンヌキが見える場合
 防犯性を高めるために使用します。

材 質：ステンレス
 仕 上：SH(ステンレスヘアライン)



仮止めねじ
 SD: 1-M4×6×D8×皿小ねじ
 WD: 1-3.8×16×皿木ねじ



75

ノッカー

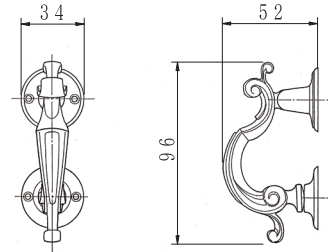
開き扉用金物



材 質：青銅 鋳

仕 上：BC(青銅磨ぎ)

取付ねじ：2.7×20×皿木ねじ 4本



HM158

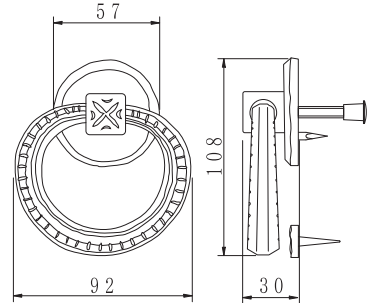
ノッカー



材 質：黄銅 鋳

仕 上：BY(オールドブロンズ)

適応材質：木製扉



HM663

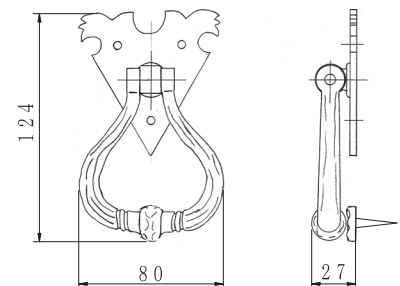
ノッカー



材 質：黄銅 鋳

仕 上：FN(フェロネリ)

取付ねじ：3.5×25×丸木ねじ 3本



フェロネリシリーズのドアハンドルと併せてご使用ください。

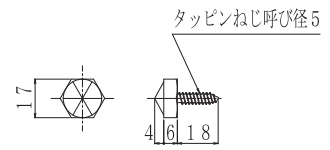
4071

飾り釘

開き扉用金物



材 質：鉄
仕 上：BK(黒クローム)

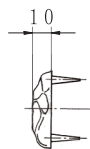
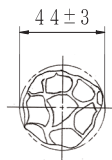


4066-A

飾り釘



材 質：黄銅 鋳
仕 上：FN(フェロネリ)
適応材質：木製扉

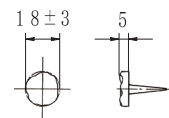


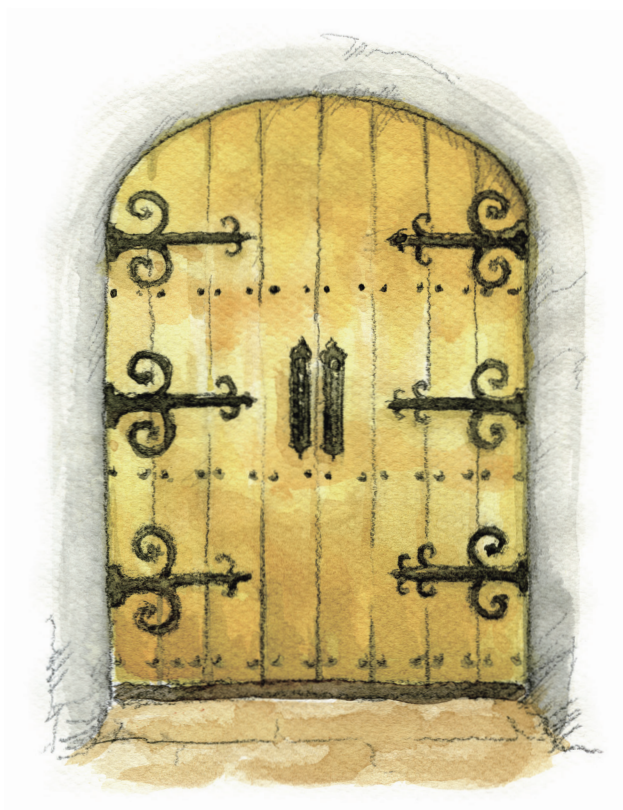
4066-B

飾り釘



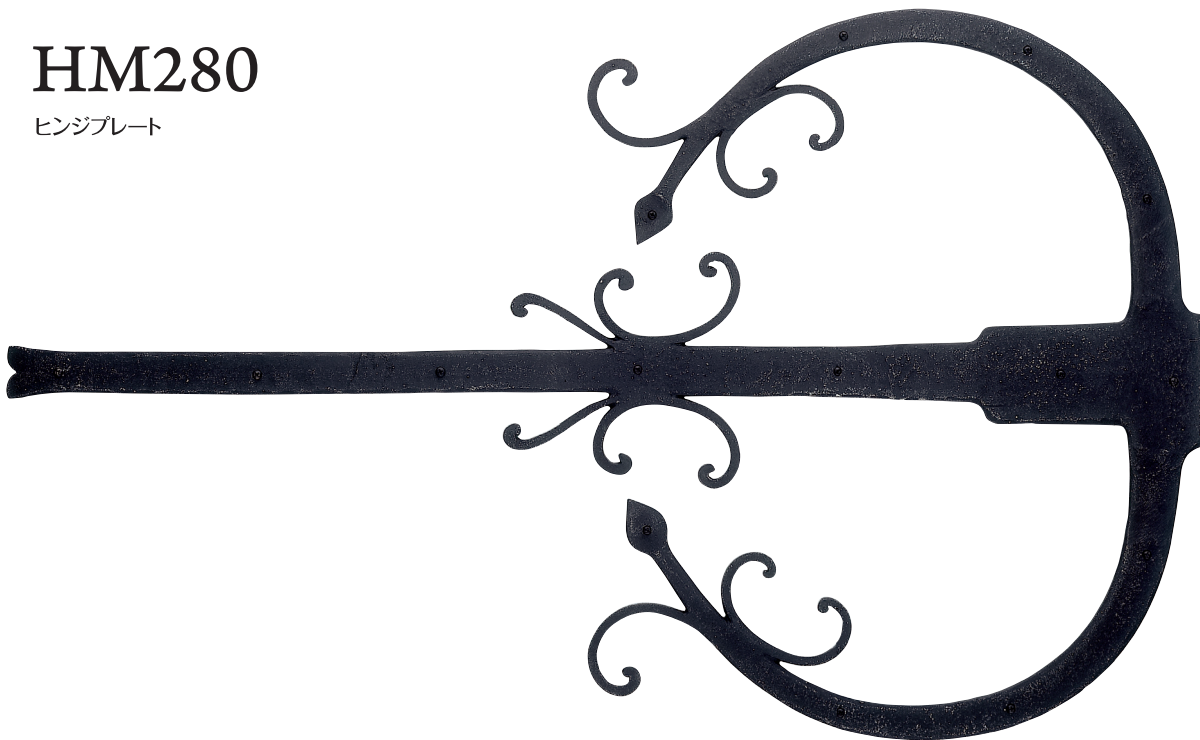
材 質：黄銅 鋳
仕 上：FN(フェロネリ)
適応材質：木製扉





HM280

ヒンジプレート

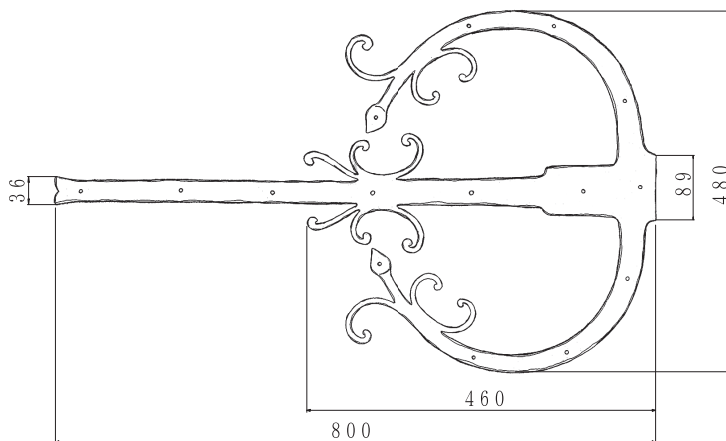


フェロネリのドアハンドルとセットすると
玄関がいっそう引き立ちます。
様々なサイズとデザインから選べます。

材 質：黄銅鍍

仕 上：FN(フェロネリ)

取付ねじ：4.1×25×丸木ねじ 15本



HM31

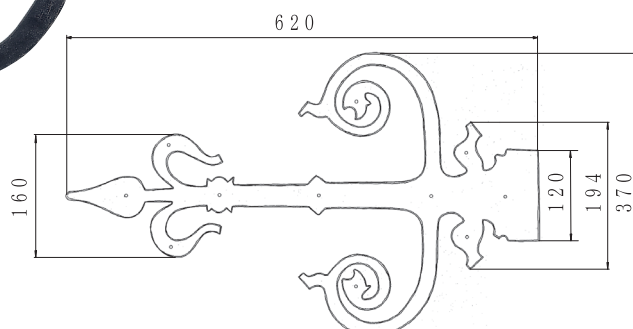
ヒンジプレート



材 質：黄銅鍍

仕 上：FN(フェロネリ)

取付ねじ：3.8×25×丸木ねじ 11本

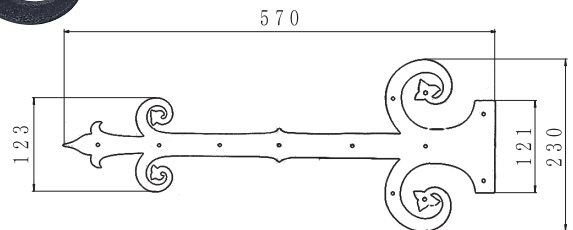


HM21

ヒンジプレート



材 質:黄銅 鋳
仕 上:FN(フェロネリ)
取付ねじ:3.8×25×丸木ねじ 12本



開き扉用金物

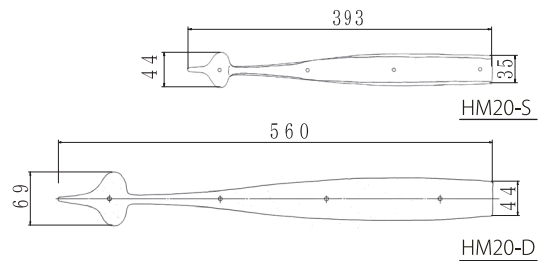
HM20-D/S

ヒンジプレート



HM20-D

材 質:黄銅 鋳
仕 上:FN(フェロネリ)
取付ねじ:3.8×25×丸木ねじ 4本

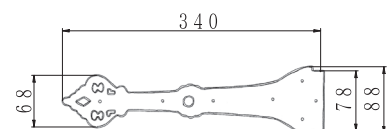


HM28

ヒンジプレート



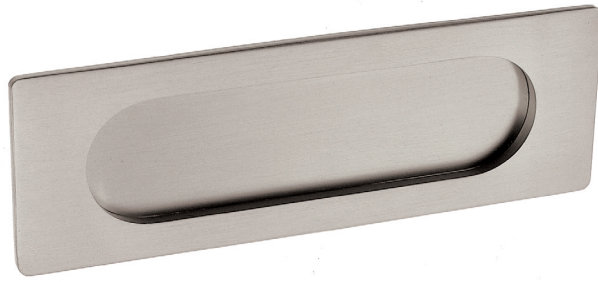
材 質:黄銅 鋳
仕 上:FN(フェロネリ)
取付ねじ:3.5×20×丸木ねじ 7本



38

ポストぐち

開き扉用金物

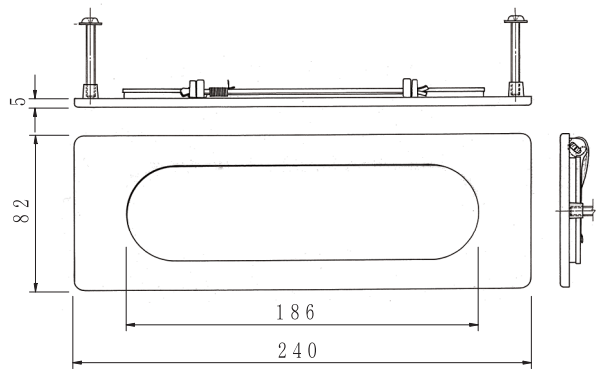


和風住宅にも合うポストぐちです。

材 質：黄銅鑄

仕 上：WB(ホワイトブロンズ)

取付ねじ：M5×40×なべ小ねじ 2本



530

ポストぐち



AL

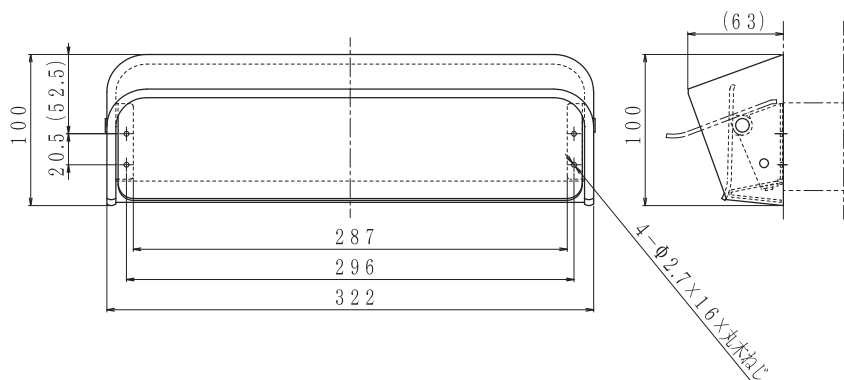
BA

アルマイト仕上げの
シンプルなポストぐちです。

材 質：アルミ

仕 上：AL(アルマイトシルバー)

BA(アルマイト黒)



HM97

ポストぐち

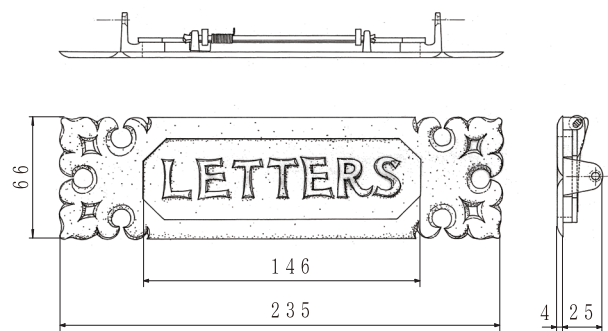


フェロネリシリーズのポストぐちです。

材 質：黄銅^銅

仕 上：FN(フェロネリ)

取付ねじ：3.5×25×丸皿木ねじ 2本



開き扉用金物

HM98

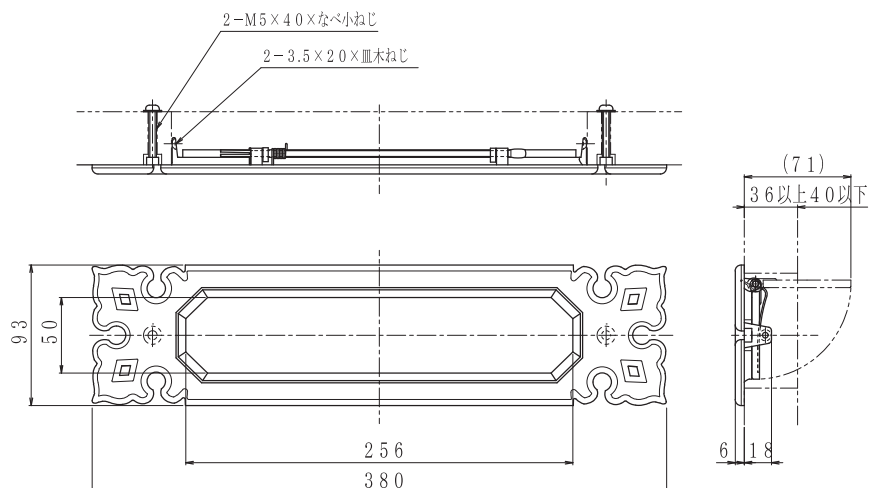
ポストぐち



A4サイズも折らずに入ります。

材 質：黄銅^銅

仕 上：FN(フェロネリ)



引戸・引違戸用錠

シリンダー彫込引戸錠

シリンダー面付本締錠

シリンダー半彫込引戸錠

棒鍵彫込引戸錠

引戸内締錠

シリンダー引違戸錠

1702-51

シリンダー彫込引戸錠



SH



ストライク (WD用)



ストライク (SD用)



引込み戸や引き残しにしない場合、ほぼフラットな納まりにすることもできます(納まり図参照)。

デッドボルトに2本の焼入鋼を入れて防犯性能を高めています。

戸先ちりが6mmを超えている場合は、受座やカマの破損を防ぐため、鍵やサムターンで施錠出来ない安全装置付きです。

バックセット : 51mm

シリンダーマウント型式 : S3a

シリンダー種類 : TR・6P

戸と枠のすき間寸法 : 6mm以下

マスターキーシステム : 可

同一キーシステム : 可

キー操作角度 : 360度

仕上 : SH(ステンレスヘアライン)

BF(黄銅磨き)

BY(オールドブロンズ)

FN(フェロネリ)

機能:

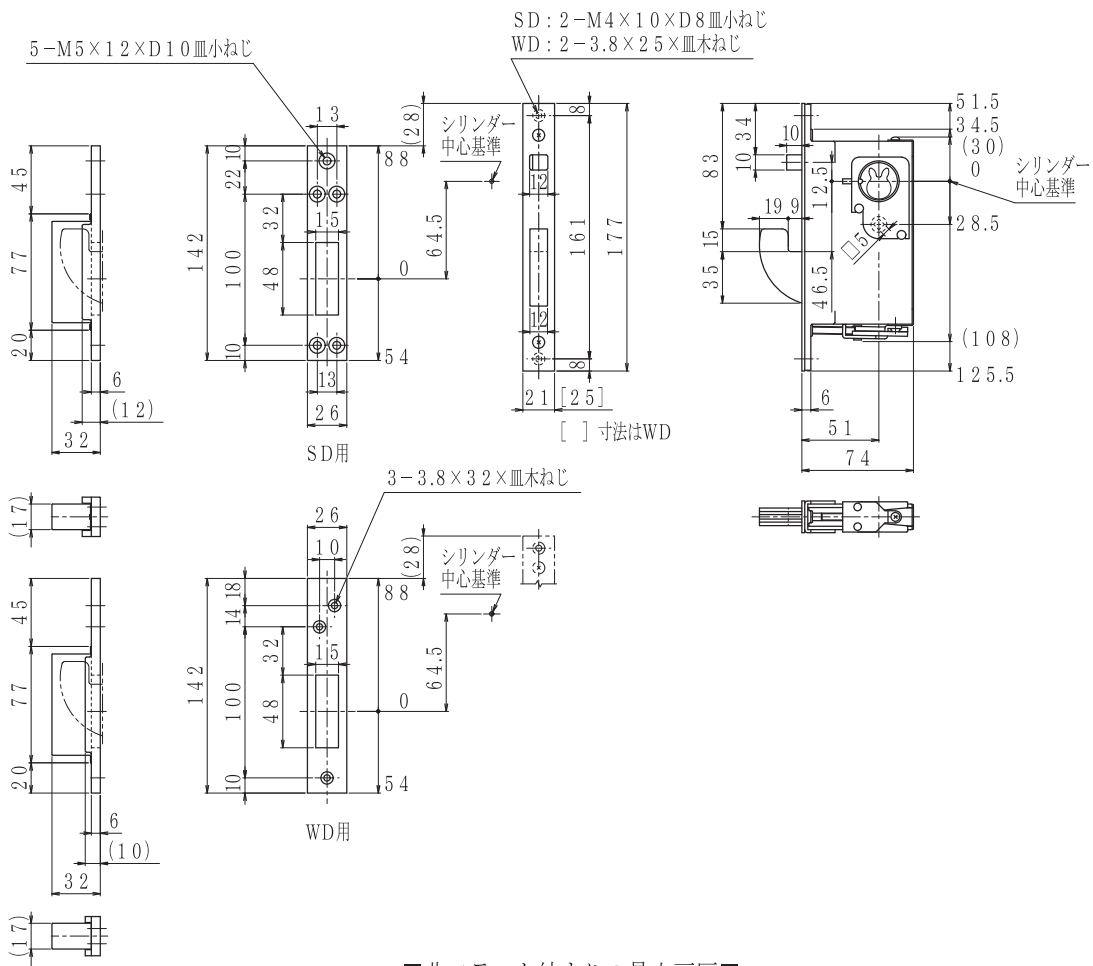
記号	S	F	W	T	TE	TEM
名称	スタンダード	片面シリンダー	両面シリンダー	片面サムターン	非常用サムターン	表示付非常用サムターン
用途例	玄関・事務室	点検口・物置	ガラス入り扉	間仕切	トイレ・浴室	トイレ・浴室
施解錠	キー/サムターン	キー/無	キー/キー	無/サムターン	コイン等/サムターン	コイン等/サムターン

記号	SK	SKC	SKT	FK	WC	WK	TK
名称	スタンダード	スタンダード	スタンダード	片面シリンダー	両面シリンダー	両面シリンダー	片面サムターン
用途例	玄関・事務室	玄関・事務室	玄関・事務室	点検口・物置	ガラス入り扉	ガラス入り扉	間仕切
施解錠	キー/サムターン	キー/サムターン	キー/サムターン	キー/無	キー/キー	キー/キー	無/サムターン
シリンダーリング	RN-SK2 *1	RN-SK2 *1	RN-P(C)	RN-SK2 *1	RN-P(C)/RN-SK2 *1	RN-SK2 *1	-
サムターン	T-SK2 *2	T-MO	T-SK2 *2	-	-	-	T-SK2 *2

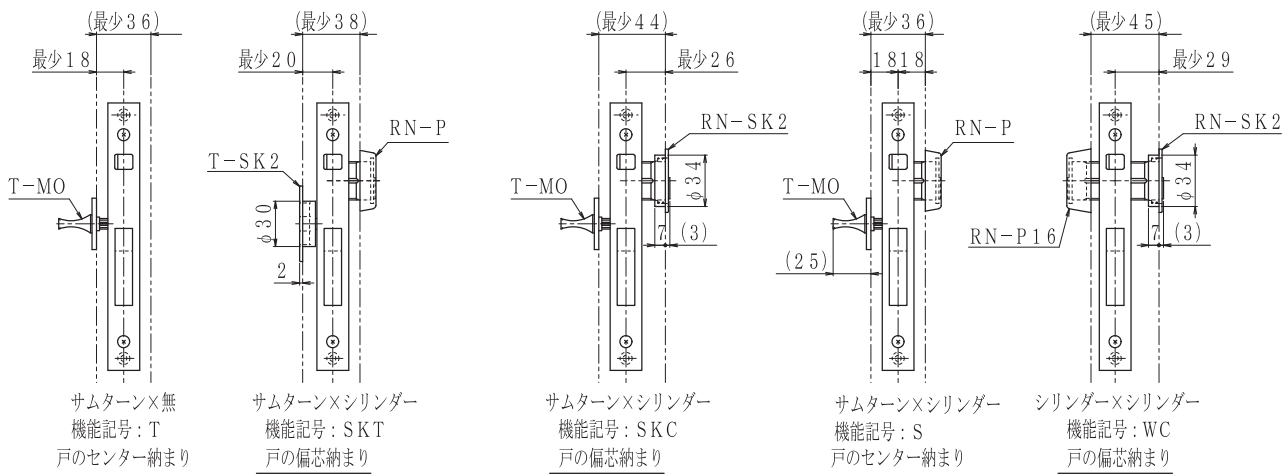
*1: RN-SK2 (沈み型シリンダーリング)

*2: T-SK2 (沈み型サムターン)

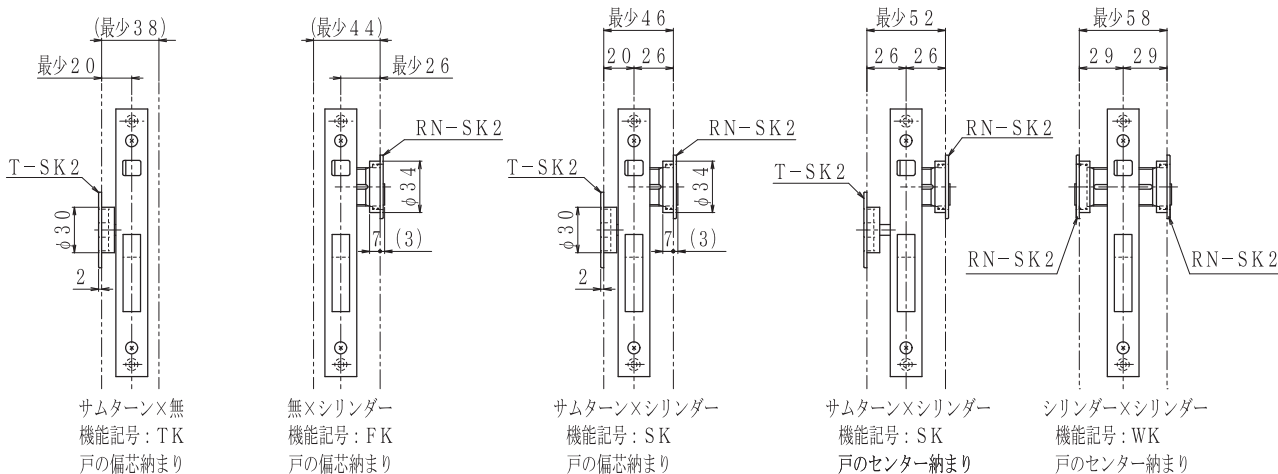




■非フラット納まりの最少戸厚■



■フラット納まりの最少戸厚■



1750

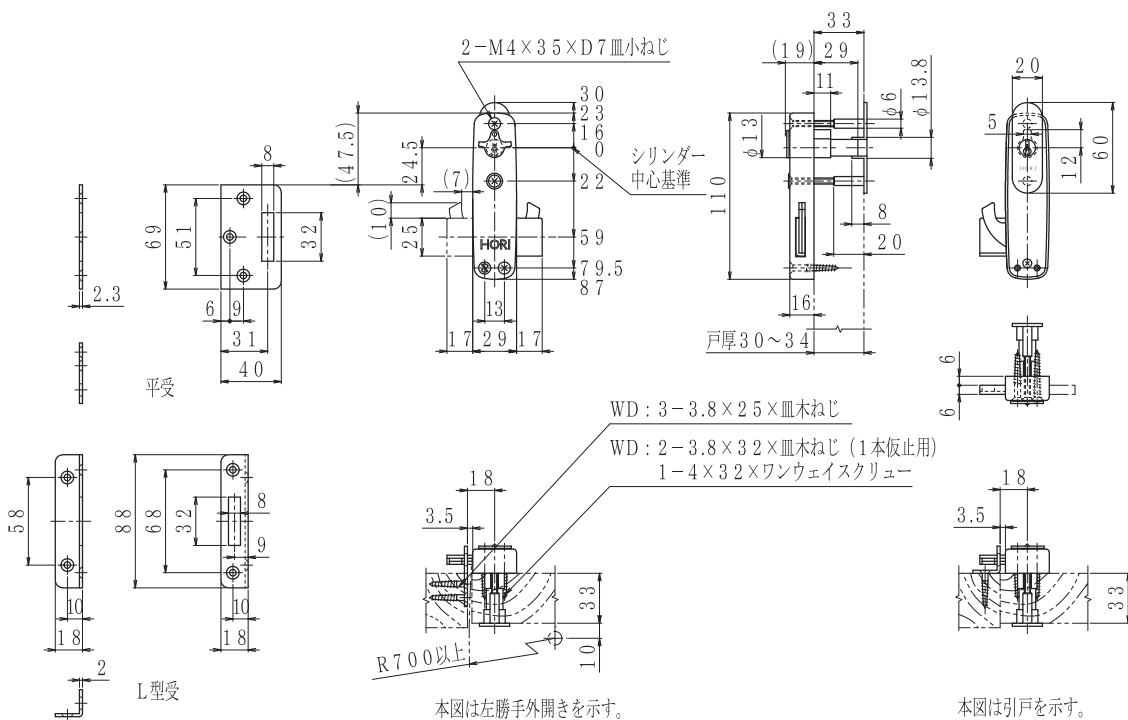
シリンダー面付本締錠

引戸・引違戸用錠



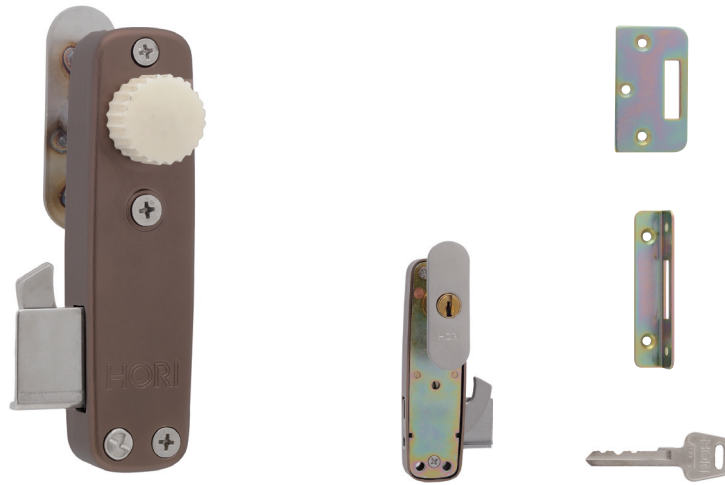
開き扉、引戸共に対応可能な面付本締錠です。
外部、内部共に鍵で施解錠します。

- シリンダーマウント型式：専用
- シリンダー種類：4P
- マスターキーシステム：不可
- 同一キーシステム：可
- キー操作角度：90度リターン
- キー：3本付
- 用途例：間仕切等
- 仕上：AB(アルマイトBY)
- 適応戸厚：30~34mm



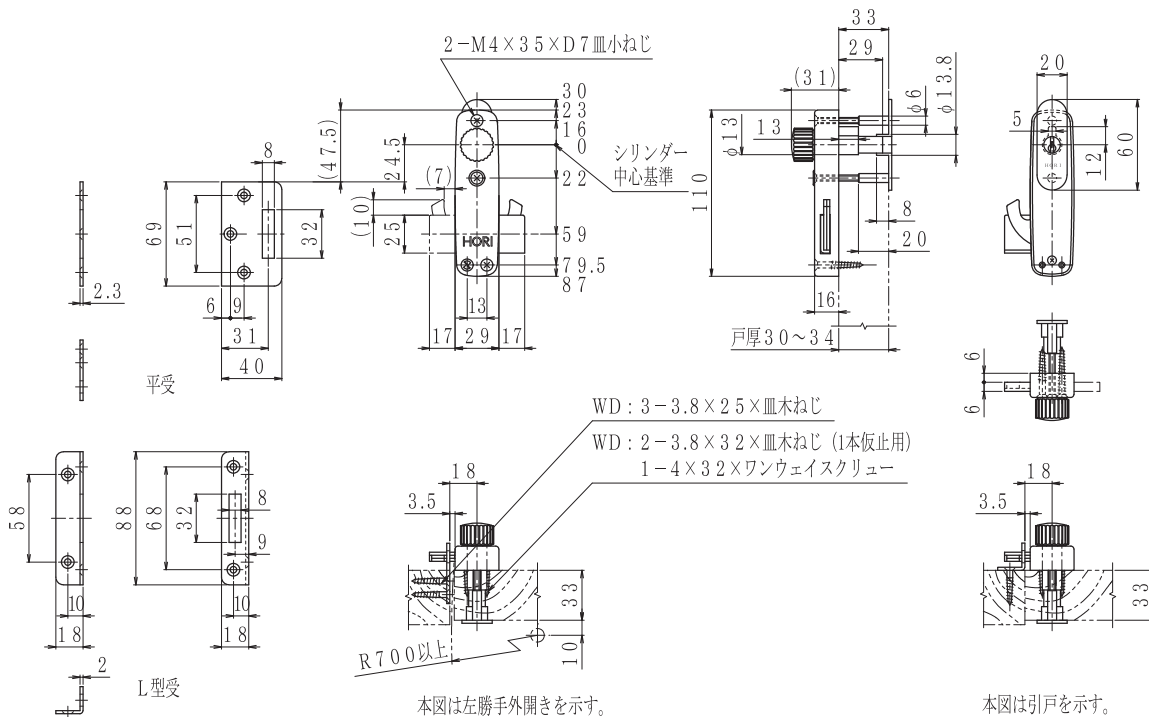
1755

シリンダー面付本締錠



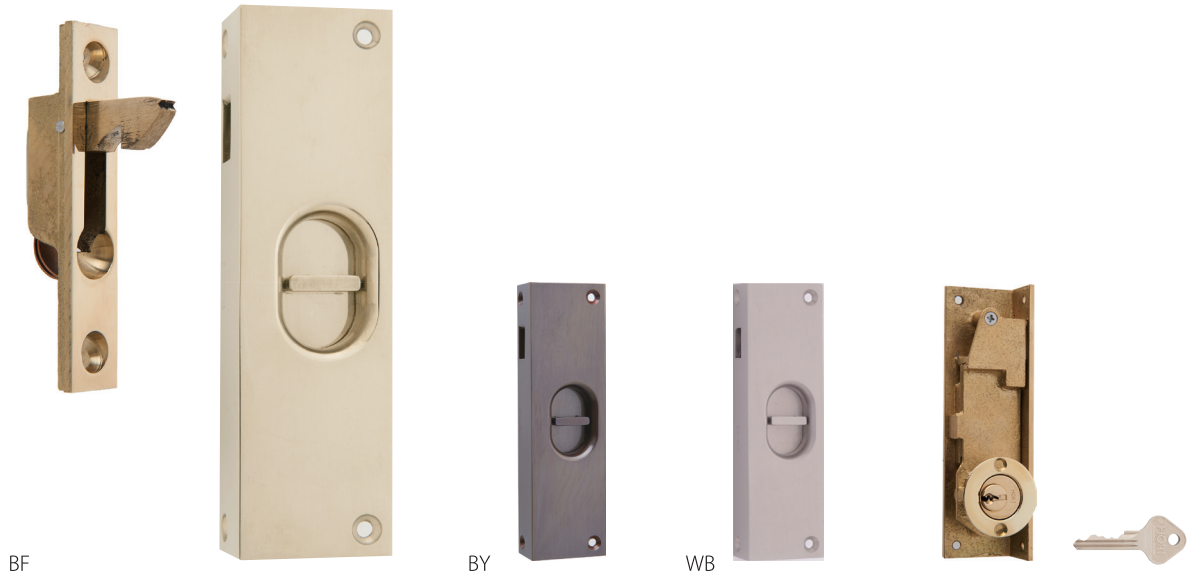
開き扉、引戸共に対応可能な面付本締錠です。
外部からは鍵、内部からはサムターンで施解錠します。

- シリンダーマウント型式：専用
- シリンダー種類：4P
- マスターキーシステム：不可
- 同一キーシステム：可
- キー操作角度：90度リターン
- キー：3本付
- 用途例：間仕切等
- 仕上：AB(アルマイトBY)
- 適応戸厚：30~34mm



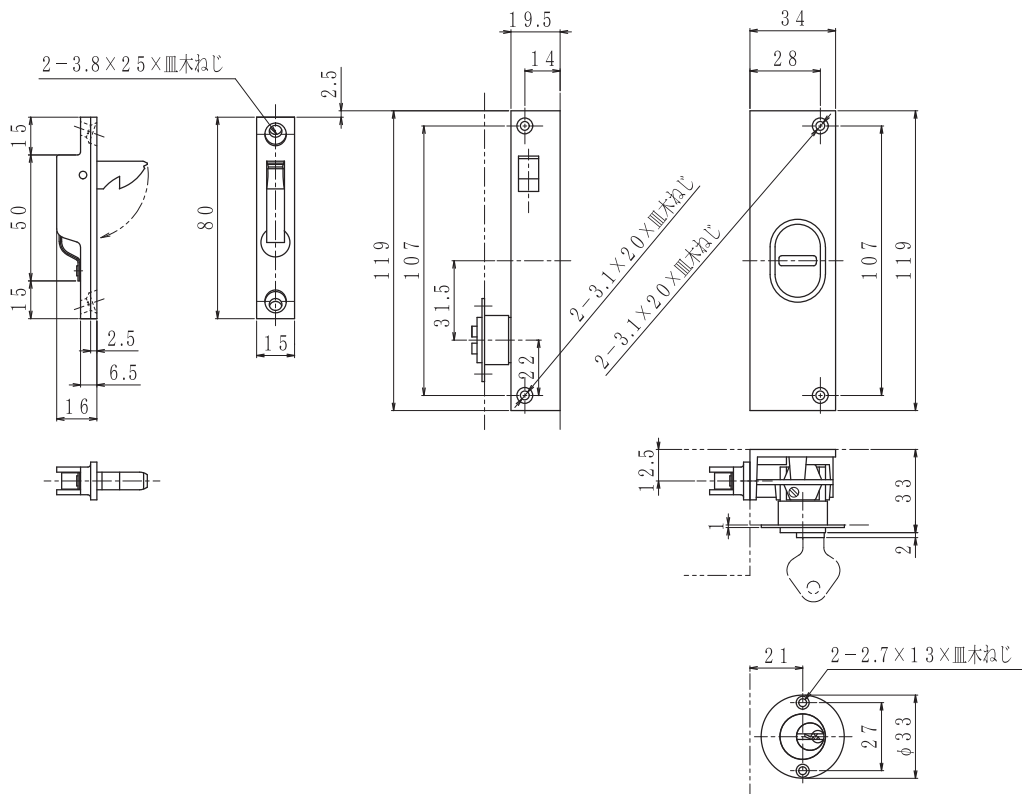
603

シリンダー半彫込引戸錠



錠の納まりがきれいな半彫込引戸錠です。
 外部からは鍵、内部からはスライドサムターンで解錠します。
 受けのフックを出し、戸を閉めると自動施錠します。
 ※左右勝手無

- シリンダーマウント型式：専用
- シリンダー種類：5P
- マスターキーシステム：不可
- 同一キーシステム：可
- キー操作角度：約46度リターン
- キー：3本付
- 用途例：間仕切等
- 仕上：BF(黄銅磨き)
 BY(オールドブロンズ)
 WB(ホワイトブロンズ)
- 適応戸厚：30~38mm



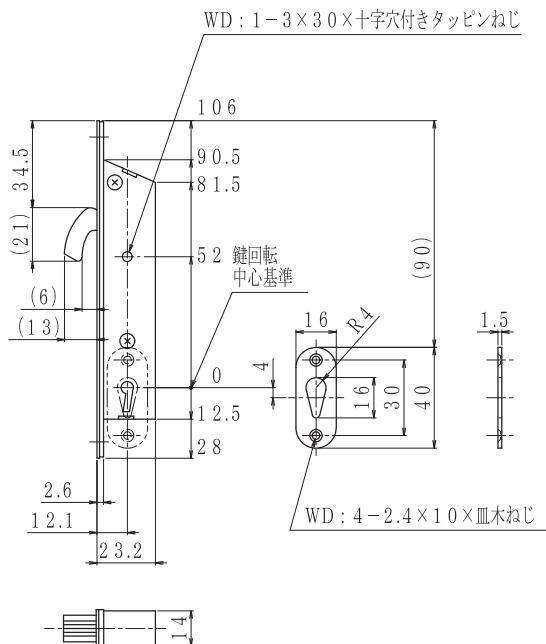
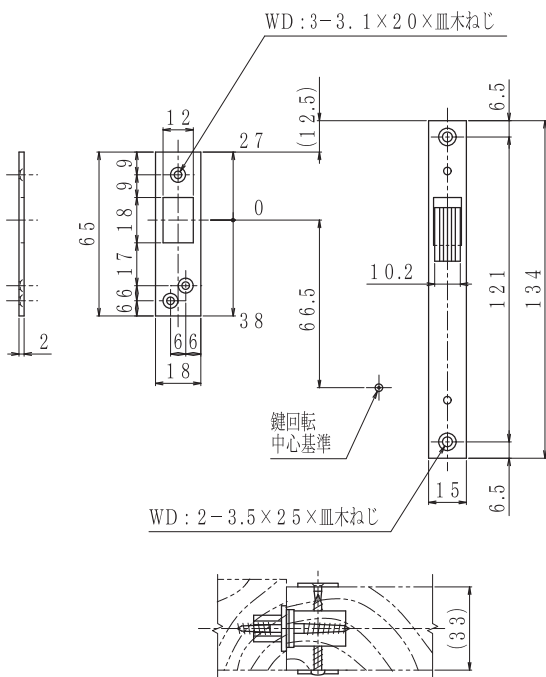
238

棒鍵彫込引戸錠



バックセット12.1mmのため框の狭い引戸におすすめです。

- バックセット : 12.1mm
- 鍵識別機構 : スライディングタンブラー
- マスターキーシステム : 不可
- 同一キーシステム : 可
- キー操作角度 : 360度
- キー : 2本付
- 用途例 : 門扉・間仕切等
- 仕上 : BH(黄銅ヘアライン)
WB(ホワイトブロンズ)
- 適応戸厚 : 33mm以上45mm以下



7

半彫込引戸内締り錠

7E

非常解錠装置付半彫込引戸内締り錠



BF

7E室外側



BY

WB

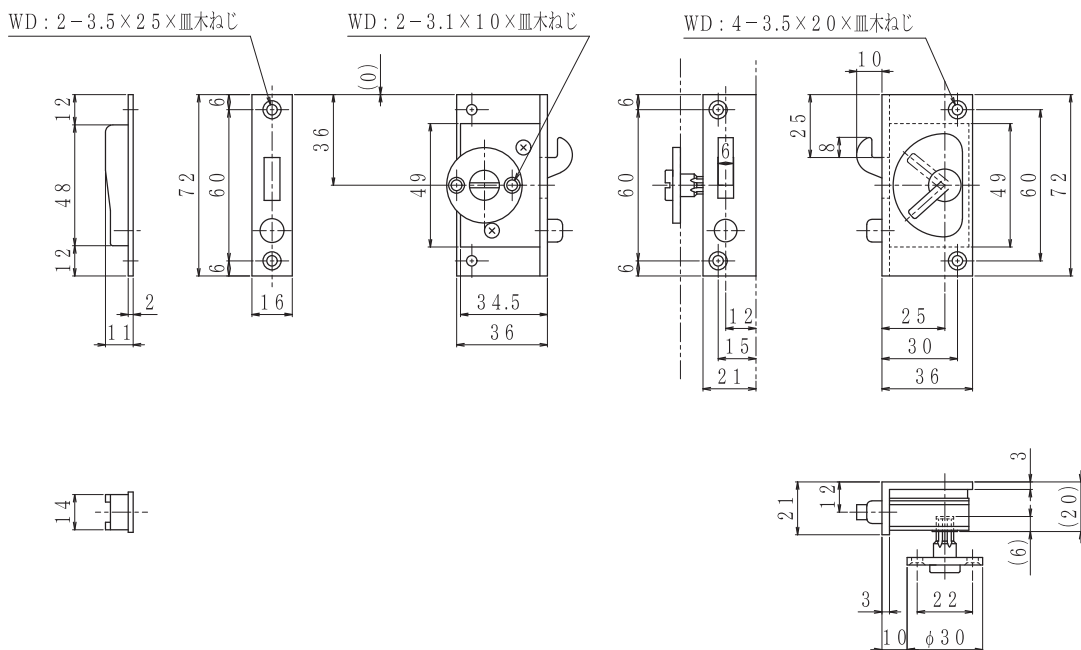
錠の納まりがきれいな半彫込引戸内締り錠です。
洗面室には非常解錠装置付きの7Eをご使用ください。
室外側からはコインで解錠できます。
※適応戸厚30mm以上。戸厚寸法をご指示ください。
※左右勝手無

用途例：間仕切等

仕上：BF(黄銅磨き)

BY(オールドブロンズ)

WB(ホワイトブロンズ)



※本図は7Eを示します。

1690-A/B

シリンダー引違戸錠



DC



BY

軽い引戸に適した小型の引違戸錠です。
外部からのみ鍵で施解錠する外締り錠です。

シリンダーマウント型式 : 専用

シリンダー種類 : 1690A - 5P
1690B - 4P

マスターキーシステム : 不可

同一キーシステム : 可

※1690-Bは1692と同一キーシステム可能

キー操作角度 : 90度リターン

キー : 3本付

用途例 : 門扉・間仕切等

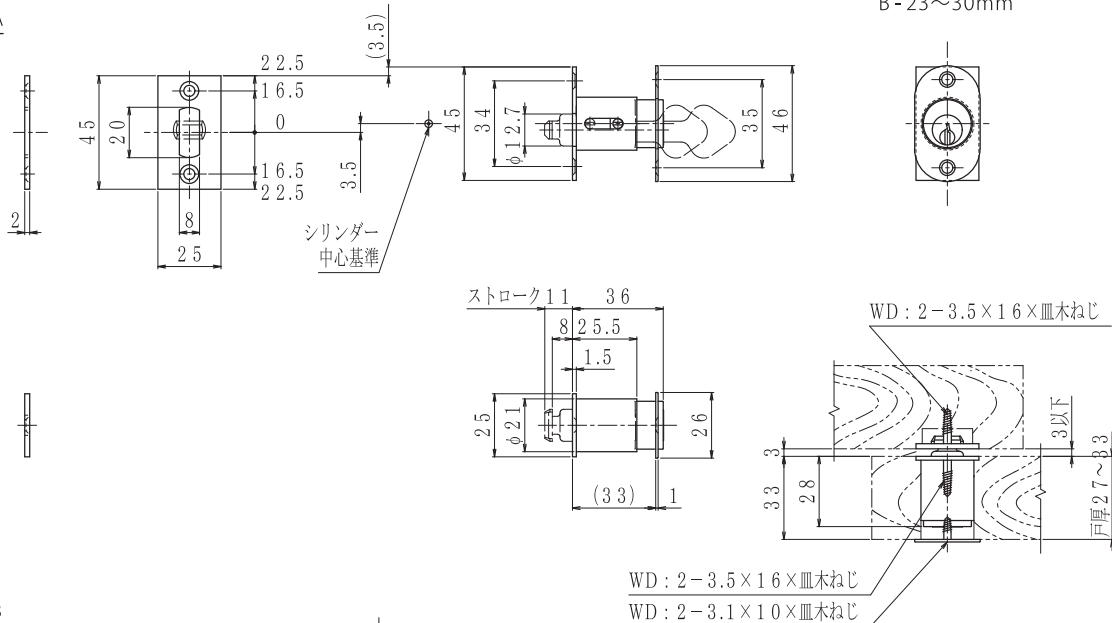
仕上 : DC (ダルクローム)

BY (オールドブロンズ)

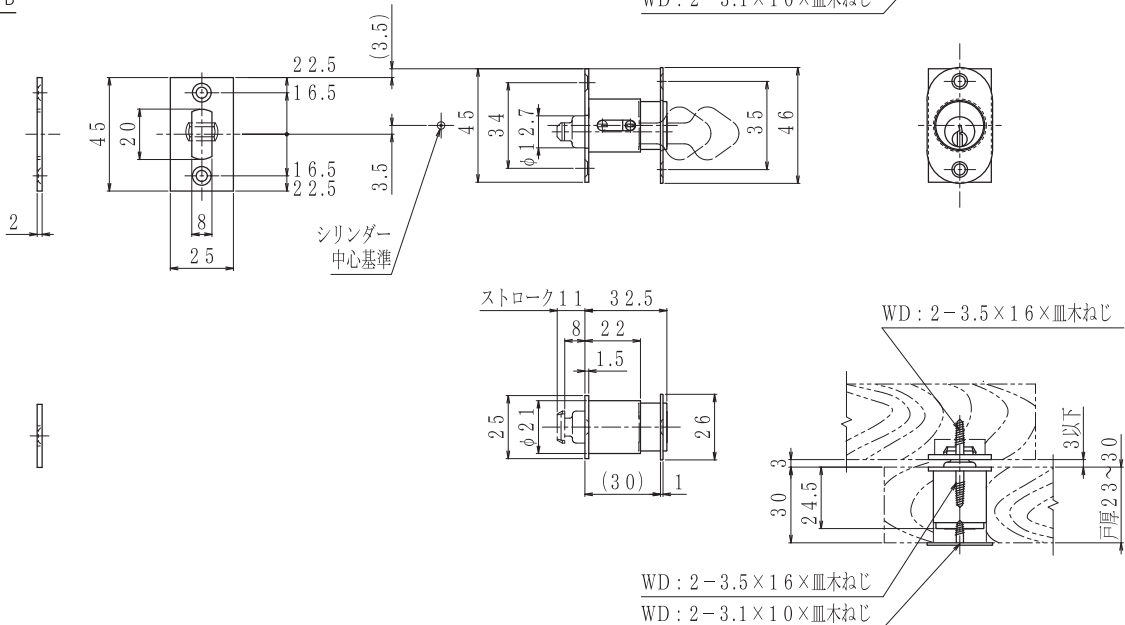
適応戸厚 : A - 27~33mm

B - 23~30mm

1690-A



1690-B



1692

シリンダー引違戸錠



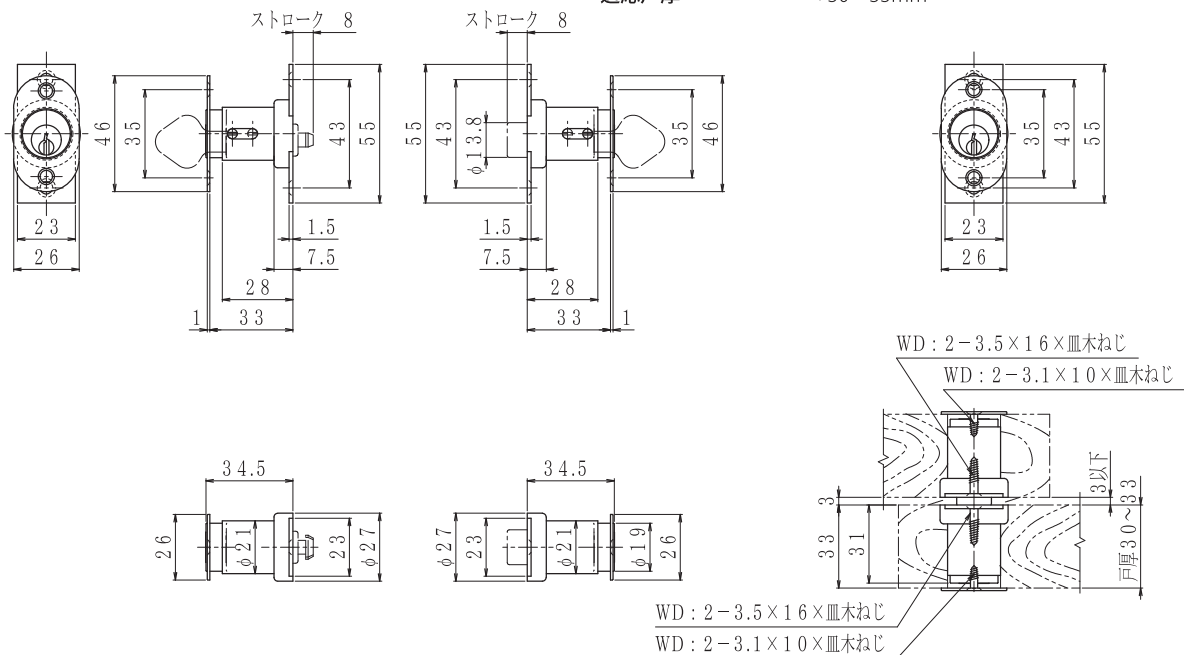
DC



BY

軽い引戸に適した小型の引違戸錠です。
外部、内部共に鍵で施解錠します。

- シリンダーマウント型式 : 専用
- シリンダー種類 : 4P
- マスターキーシステム : 不可
- 同一キーシステム : 可
※1690-Bと同一キーシステム可能
- キー操作角度 : 90度リターン
- キー : 3本付
- 用途例 : 門扉・間仕切等
- 仕上 : DC(ダルクローム)
BY(オールドブロンズ)
- 適応戸厚 : 30~33mm



1693S

シリンダー引違戸錠



BF



BY

DC

6Pシリンダータイプの引違戸錠です。

外部からは鍵、内部からはサムターンで施解錠します。

シリンダーマウント型式 : 専用

シリンダー種類 : 6P

マスターキーシステム : 不可

同一キーシステム : 可

キー操作角度 : 90度リターン

キー : 3本付

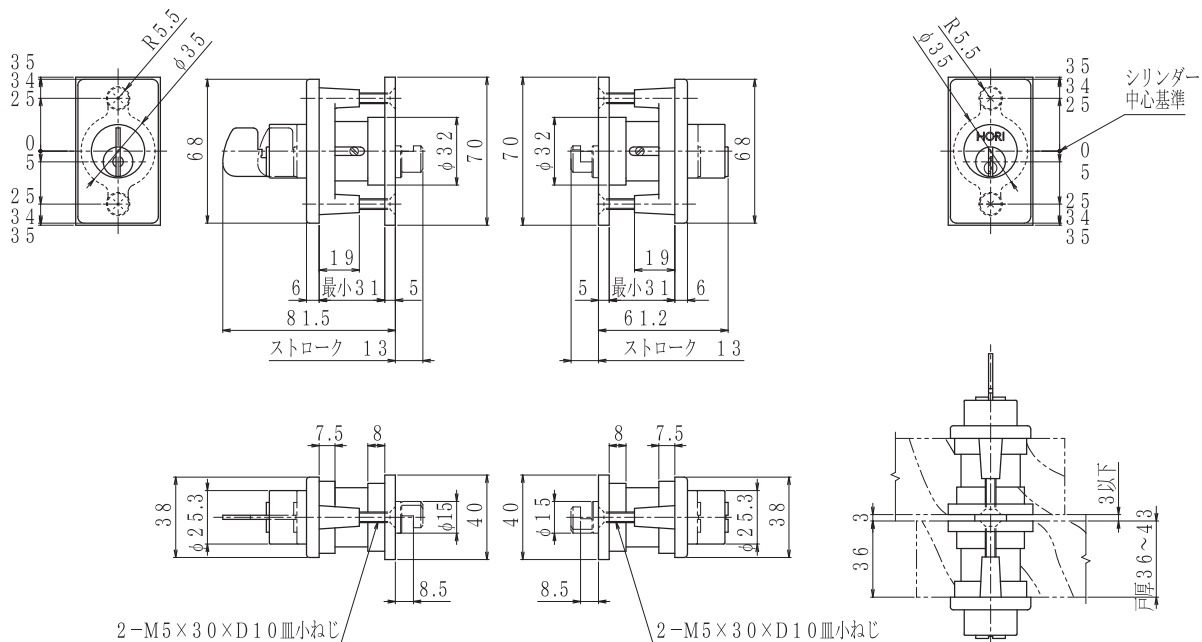
用途例 : 門扉・間仕切等

仕上 : BF(黄銅磨き)

BY(オールドブロンズ)

DC(ダルクローム)

適応戸厚 : 36~43mm

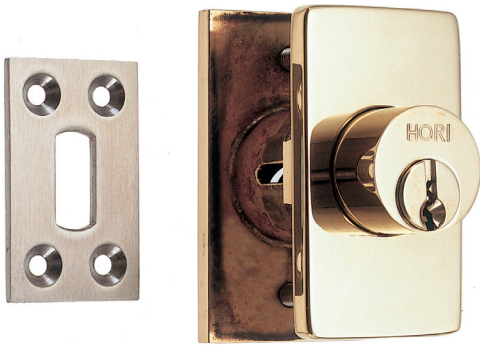


2-M5×30×D10皿小ねじ

2-M5×30×D10皿小ねじ

1693F

シリンダー引違戸錠



BF



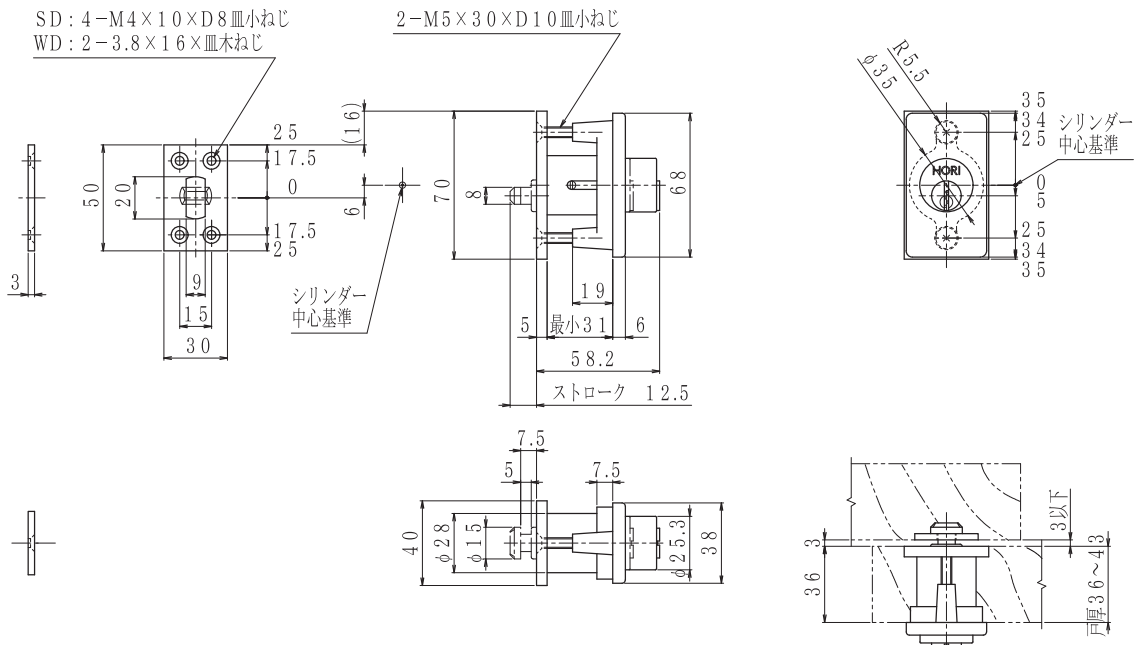
BY



DC

6Pシリンダータイプの引違戸錠です。
外部からのみ鍵で施解錠する外締り錠です。

- シリンダーマウント型式 : 専用
- シリンダー種類 : 6P
- マスターキーシステム : 不可
- 同一キーシステム : 可
- キー操作角度 : 90度リターン
- キー : 3本付
- 用途例 : 門扉・間仕切等
- 仕上 : BF(黄銅磨き)
BY(オールドブロンズ)
DC(ダルクローム)
- 適応戸厚 : 36~43mm



1693W

シリンダー引違戸錠



BF



BY

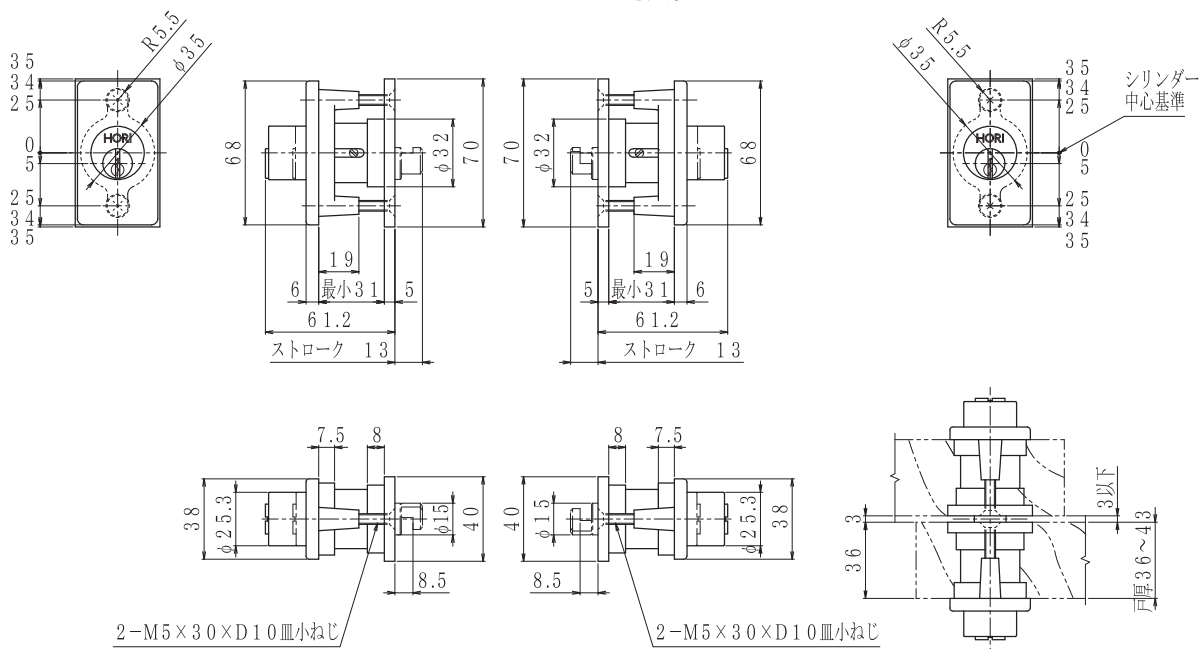


DC

6Pシリンダータイプの引違戸錠です。
外部、内部共に鍵で施解錠します。

- シリンダーマウント型式 : 専用
- シリンダー種類 : 6P
- マスターキーシステム : 不可
- 同一キーシステム : 可
- キー操作角度 : 90度リターン
- キー : 3本付
- 用途例 : 門扉・間仕切等
- 仕上 : BF(黄銅磨き)
BY(オールドブロンズ)
DC(ダルクローム)

適応戸厚 : 36~43mm



1694S

シリンダー引違戸錠



BF

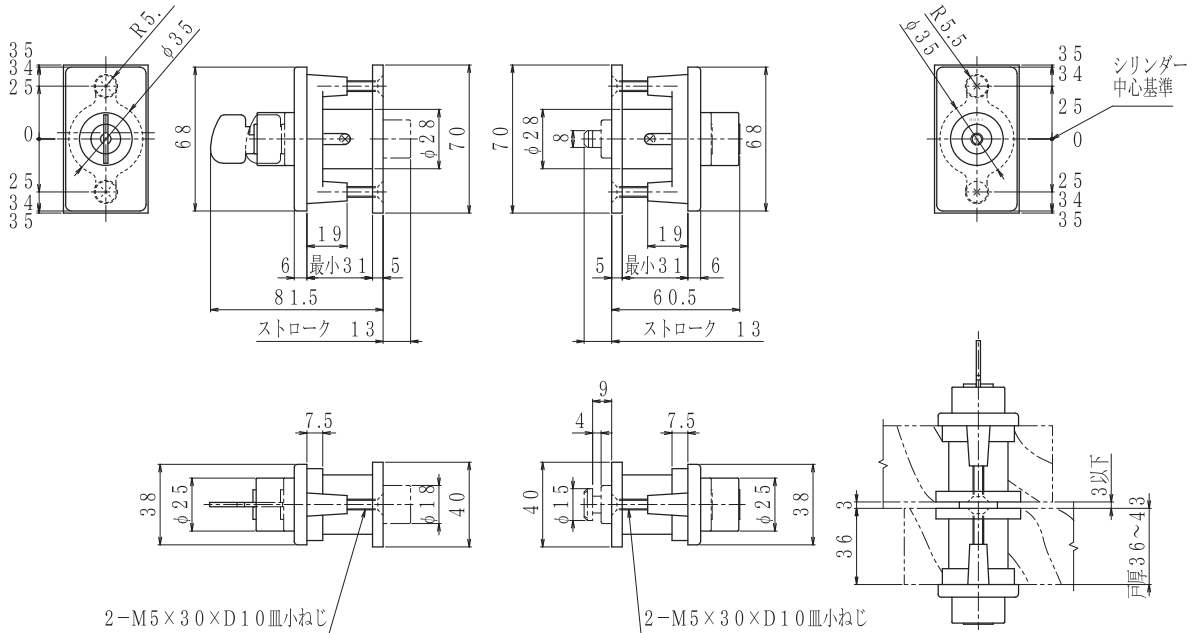


BY

DC

トライデントシリンダータイプの引違戸錠です。
外部からは鍵、内部からはサムターンで施解錠します。

- シリンダーマウント型式 : 専用
- シリンダー種類 : TR
- マスターキーシステム : 不可
- 同一キーシステム : 可
- キー操作角度 : 90度リターン
- キー : 4本付
- 用途例 : 門扉・間仕切等
- 仕上 : BF(黄銅磨き)
BY(オールドブロンズ)
DC(ダルクローム)
- 適応戸厚 : 36~43mm



1694F

シリンダー引違戸錠



BF



BY



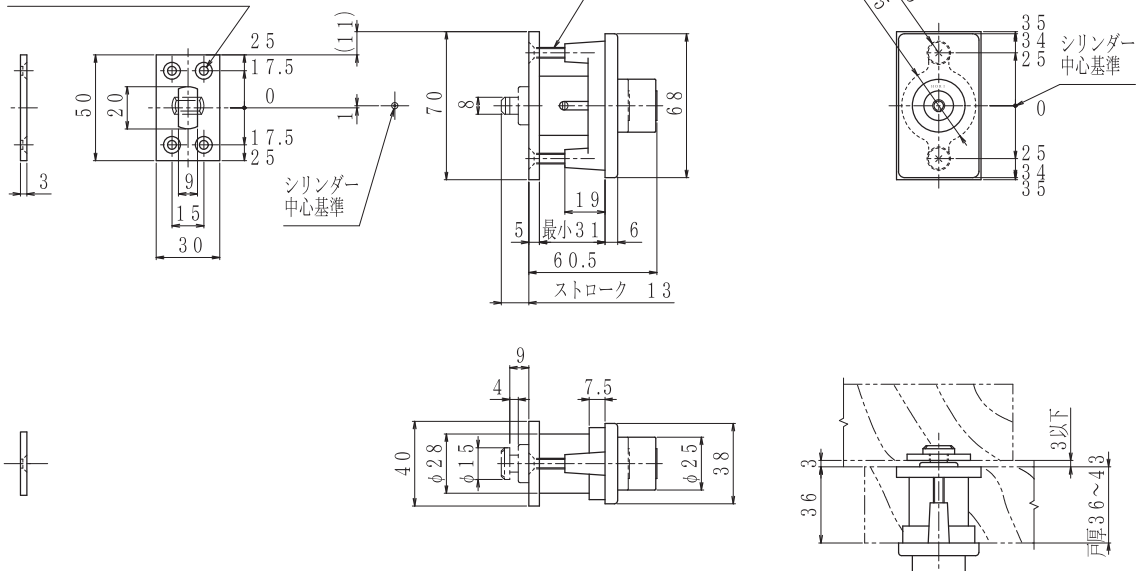
DC

トライデントシリンダータイプの引違戸錠です。
外部からのみ鍵で施解錠する外締り錠です。

- シリンダーマウント型式 : 専用
- シリンダー種類 : TR
- マスターキーシステム : 不可
- 同一キーシステム : 可
- キー操作角度 : 90度リターン
- キー : 4本付
- 用途例 : 門扉・間仕切等
- 仕上 : BF(黄銅磨き)
BY(オールドブロンズ)
DC(ダルクローム)
- 適応戸厚 : 36~43mm

SD : 4-M4×10×D8 皿小ねじ
WD : 2-3.8×16×皿木ねじ

2-M5×30×D10 皿小ねじ



1694W

シリンダー引違戸錠



BF



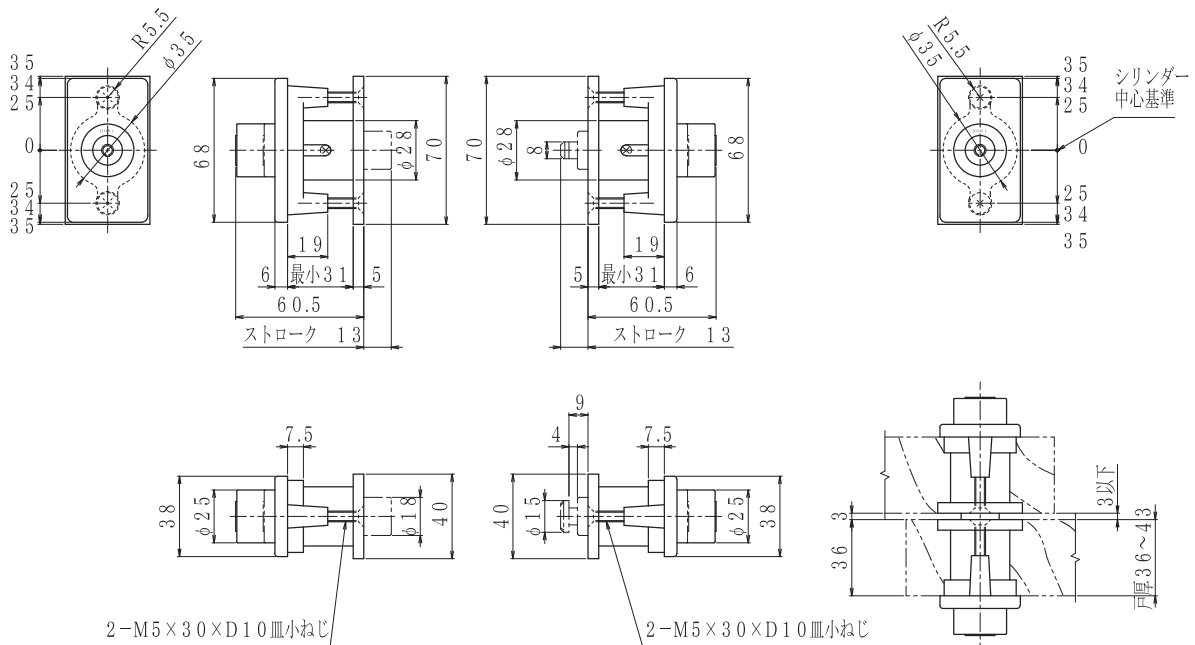
BY



DC

トライデントシリンダータイプの引違戸錠です。
外部、内部共に鍵で施解錠します。

- シリンダーマウント型式 : 専用
- シリンダー種類 : TR
- マスターキーシステム : 不可
- 同一キーシステム : 可
- キー操作角度 : 90度リターン
- キー : 4本付
- 用途例 : 門扉・間仕切等
- 仕上 : BF(黄銅磨き)
BY(オールドブロンズ)
DC(ダルククローム)
- 適応戸厚 : 36~43mm



引戸・引違戸用金物

ねじ締り

引手

レール

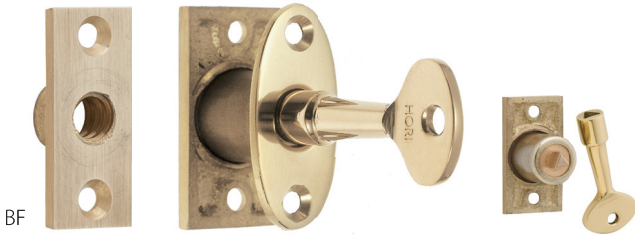
戸車

はずれ止め

関金

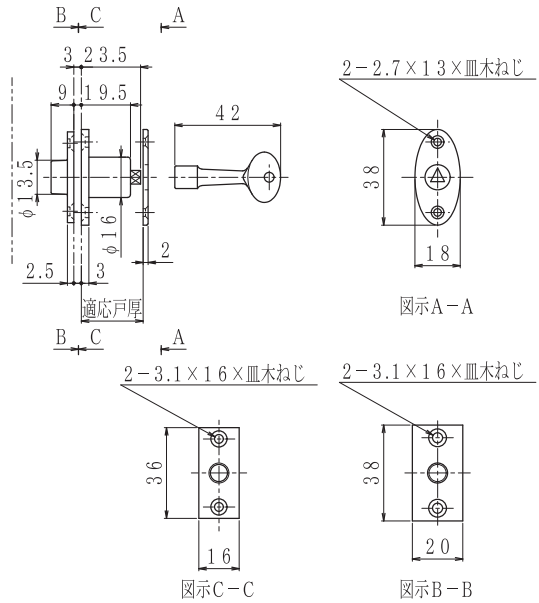
234

カギ付ねじ締り



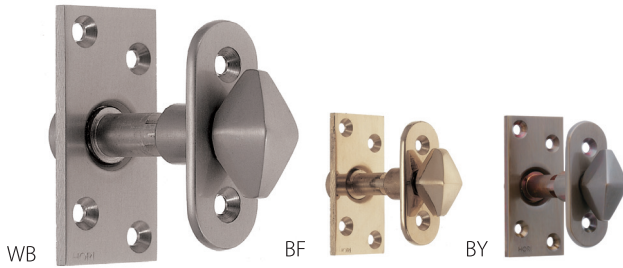
鍵を使うねじ締りで、三角の凹凸の組み合わせでねじを締めます。

- キー : 2本付
- 材質: 鍵 - 黄銅 鍍
本体、受、鍵座 - 黄銅 鍍
- 仕上: 鍵 - BF (黄銅磨き)
鍵座 - BF (黄銅磨き)
- 適応戸厚: 23~33mm



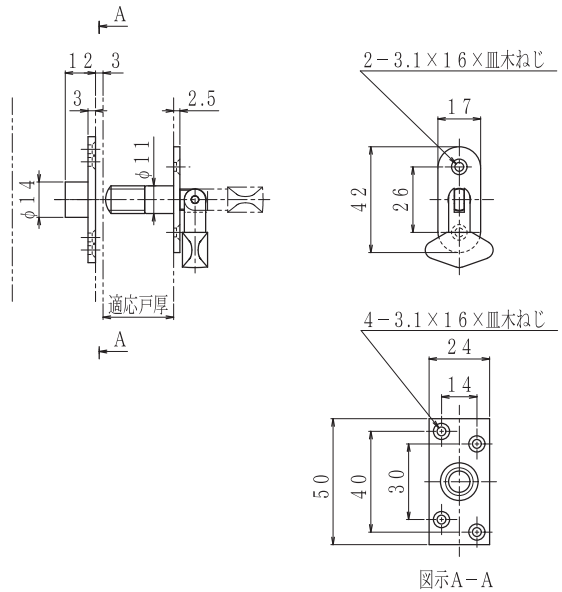
477-A/B/C

中折ねじ締り



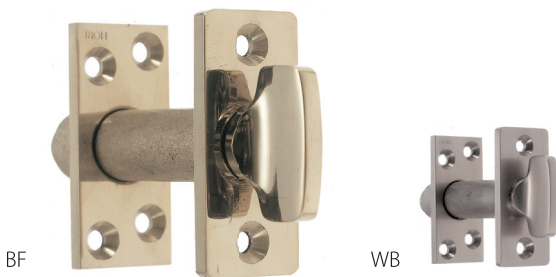
※477-A、477-Bは受注後3週間程度かかります。

- 材質: 黄銅
- 仕上: WB (ホワイトブロンズ) B: 35~40mm
BF (黄銅磨き) C: 28~35mm
BY (オールドブロンズ)
- 適応戸厚: A: 40~45mm



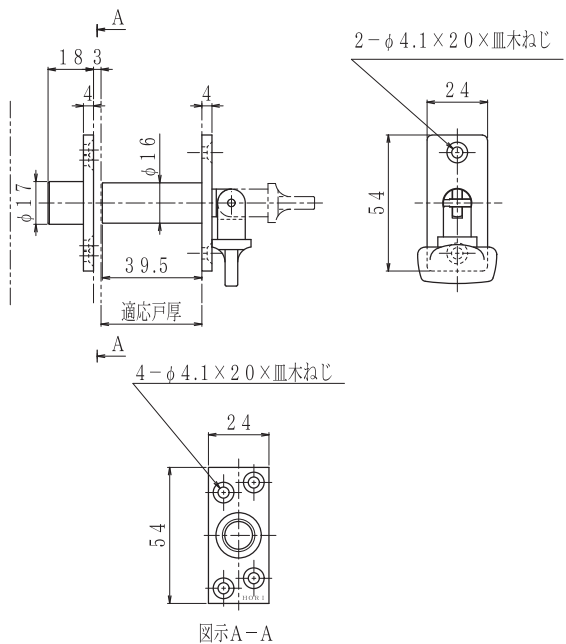
2240-A/B

中折ねじ締り



※2240-Aは受注後3週間程度かかります。

- 材質: 黄銅 鍍
- 仕上: BF (黄銅磨き) B: 40~45mm
WB (ホワイトブロンズ)
- 適応戸厚: A: 45~50mm



2250-A/B

引手付中折ねじ締り



※2250-Aは受注後3週間程度かかります。

材 質：黄銅 鍍

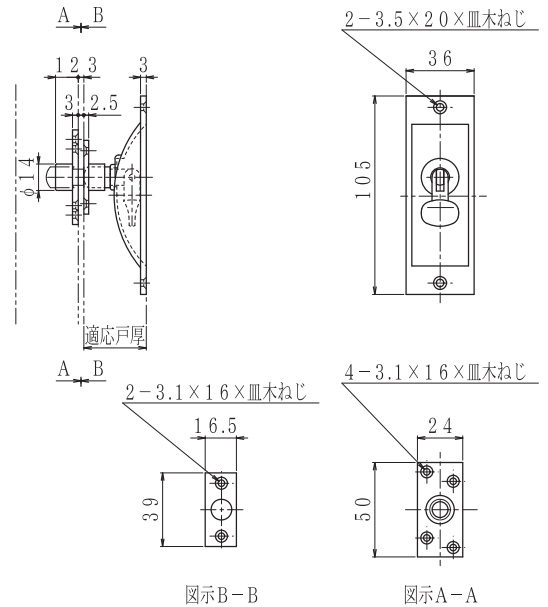
仕 上：BF (黄銅磨き)

BY (オールドブロンズ)

WB (ホワイトブロンズ)

適応戸厚：A:36~40mm

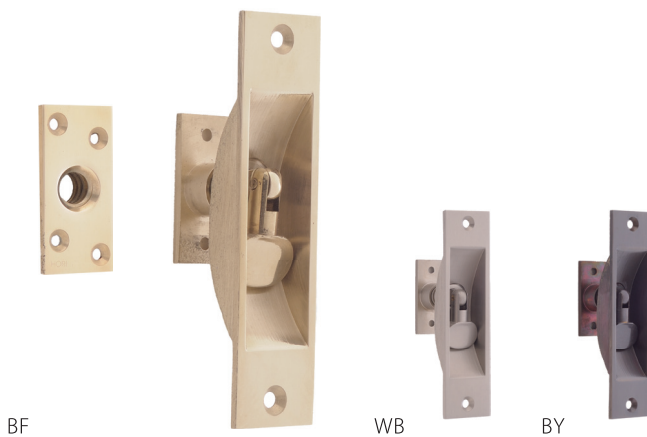
B:33~36mm



引戸・引違戸用金物

2251-A/B

引手付中折ねじ締り



※2251-Aは受注後3週間程度かかります。

材 質：黄銅 鍍

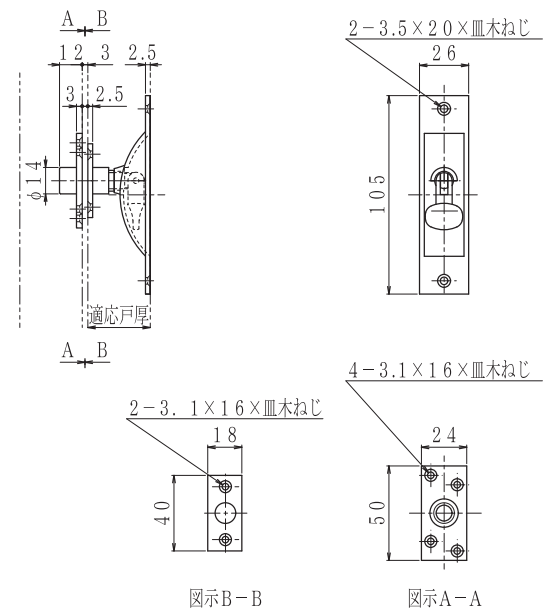
仕 上：BF (黄銅磨き)

BY (オールドブロンズ)

WB (ホワイトブロンズ)

適応戸厚：A:36~40mm

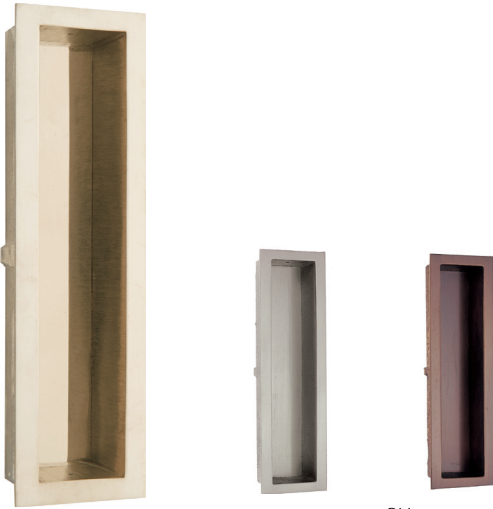
B:33~36mm



284-A/B/C

角型引手

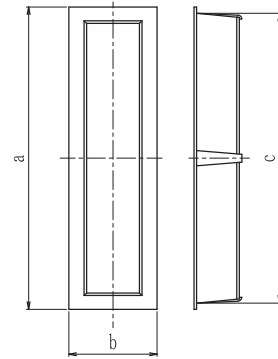
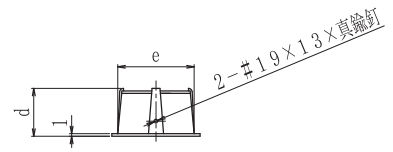
引戸・引違戸用金物



BF
284-A

WB

BY



材 質：黄銅 鍍

仕 上：BF(黄銅磨き)

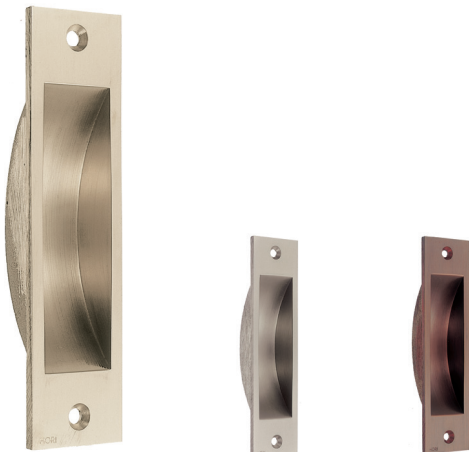
WB(ホワイトブロンズ)

BY(オールドブロンズ)

	a	b	c	d	e
284-A	120	35	115	19	30
284-B	90	30	85	16	25
284-C	75	25	71	13	21

280-A/B/C/D

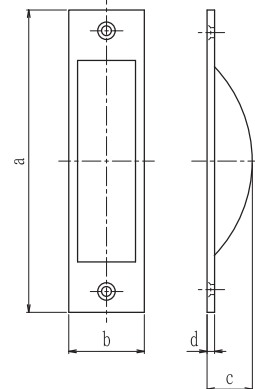
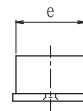
船底引手



BF
280-A

WB

BY



材 質：黄銅 鍍

仕 上：BF(黄銅磨き) ※フチのみ

WB(ホワイトブロンズ)

BY(オールドブロンズ)

取付ねじ：A-3.5×20×皿木ねじ 2本

B-3.5×16×皿木ねじ 2本

C-3.1×16×皿木ねじ 2本

D-2.7×13×皿木ねじ 2本

	a	b	c	d	e
280-A	120	30	18	3	27.5
280-B	105	26	16	2.5	24
280-C	90	22	13	2	20
280-D	74	18	11	2	16

275-A/B

丸型引手



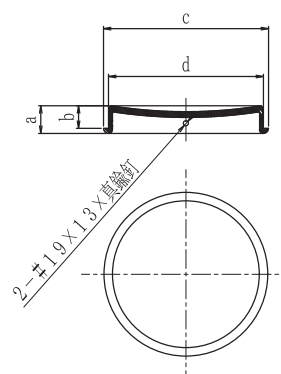
WB
275-A



BF



BY



材 質：黄銅

仕 上：WB(ホワイトブロンズ)

BF(黄銅磨き) ※フチのみ

BY(オールドブロンズ)

	a	b	c	d
275-A	11	9	φ65	φ61.5
275-B	10	7.5	φ43	φ40

282-A/B/C

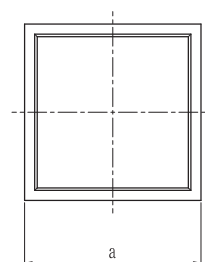
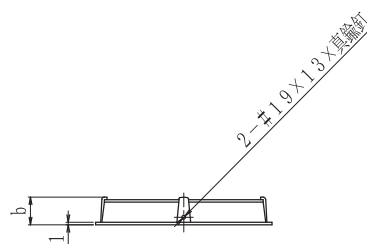
角引手



WB
282-A



BY



材 質：黄銅 鋳

仕 上：WB(ホワイトブロンズ)

BY(オールドブロンズ)

	a	b
282-A	□70	12
282-B	□60	11
282-C	□50	10

HM664-A/B


引手

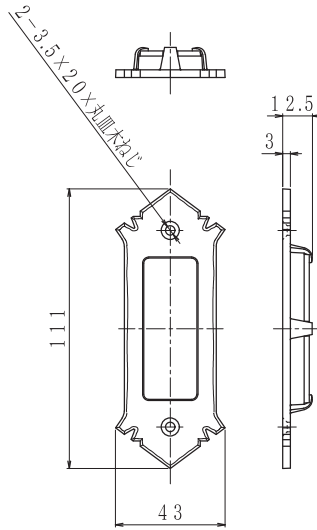
引戸・引違戸用金物



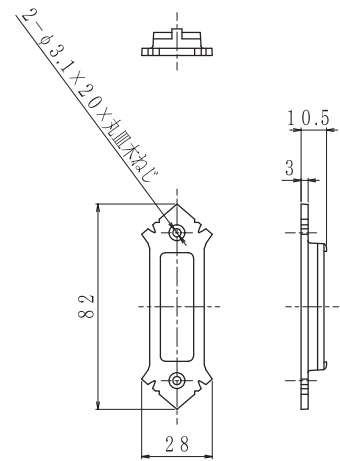
HM664-A

フェロネリシリーズの引手です。サイズは2種類あります。

材質：黄銅 
仕上：FN(フェロネリ)



HM664-A



HM664-B

208-B/C

回転引手



BF
208-B




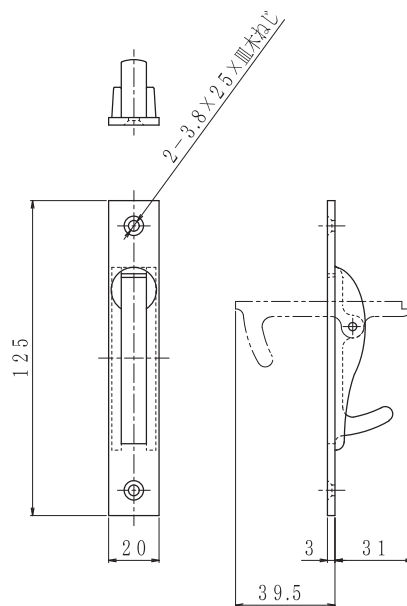
WB



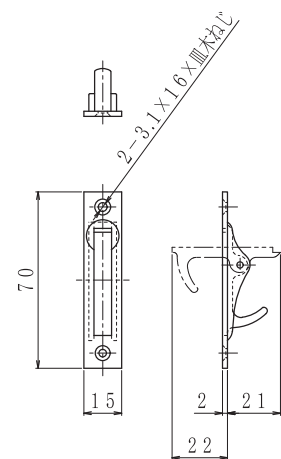
BY

引込み戸に使用します。

材質：黄銅 
仕上：BF(黄銅磨き)
WB(ホワイトブロンズ)
BY(オールドブロンズ)



208-B



208-C

2419

山型レール



戸車の接触面に釘をうたないで不快な音がしません。

コンクリート床にも対応するレールです。

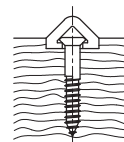
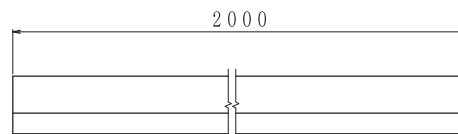
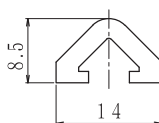
※床がコンクリートの場合アンカー5ヶ付属します。

※2本以上つなぐ場合、2m毎にジョイント1ヶ付属します。

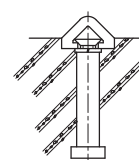
材 質：黄銅

仕 上：BS(黄銅素地)

関連製品：2418



木



コンクリート等

2420-A/B/C

ノイズレスレール



戸車の接触面に釘をうたないため、不快な音がしません。

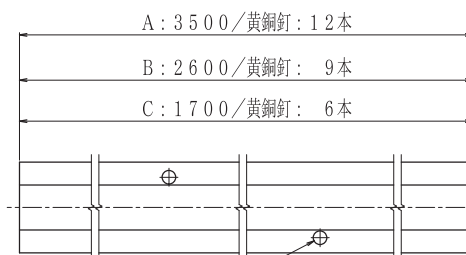
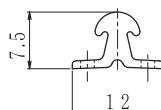
レールの芯に大きな取付釘穴があいていない上、良質の黄銅材を使用しているため、折れにくく丈夫です。

水切り勾配のある敷居に取付けても戸車の溝が片べりしません。

材 質：黄銅

仕 上：BS(黄銅素地)

関連製品：2414、2416、2421



#17×19×黄銅釘



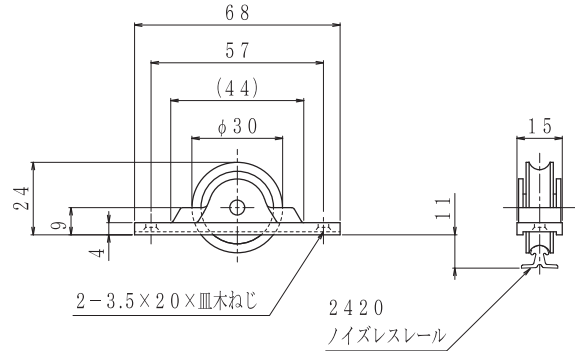
2414

含油スリーブ入戸車



軸受けに銅系含油スリーブを使用しているため、注油の必要がありません。(但し、ボールベアリングに比べ、耐摩耗性は劣ります)
鉄系の部品を使用していないので、錆びついて動きが悪くなることはありません。

材 質：黄銅 鋳
仕 上：BS(黄銅素地)
関連製品：2420



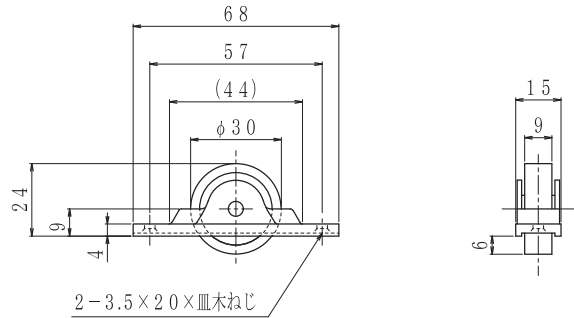
2415

含油スリーブ入平車



軸受けに銅系含油スリーブを使用しているため、注油の必要がありません。(但し、ボールベアリングに比べ、耐摩耗性は劣ります)
鉄系の部品を使用していないので、錆びついて動きが悪くなることはありません。

材 質：黄銅 鋳
仕 上：BS(黄銅素地)



2416-A/B

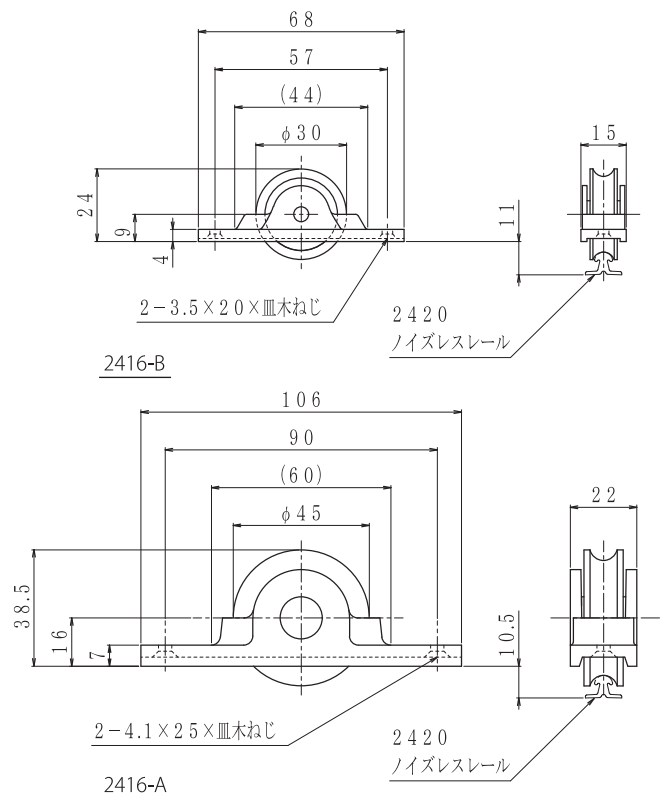
ボールベアリング入戸車



2416-A

防塵、防水性に優れたボールベアリングの採用で、水のかかる所でも安心してお使いいただけます。

材 質：黄銅 鋳
仕 上：BS(黄銅素地)
関連製品：2420

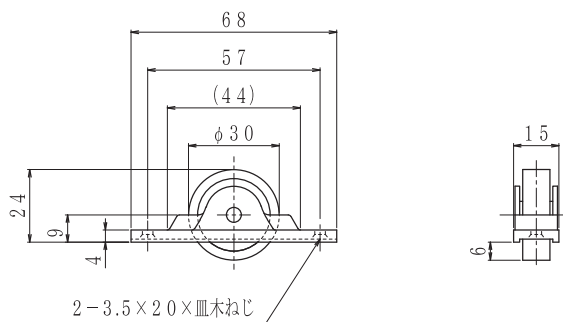


2417-A/B

ボールベアリング入平車



2417-A

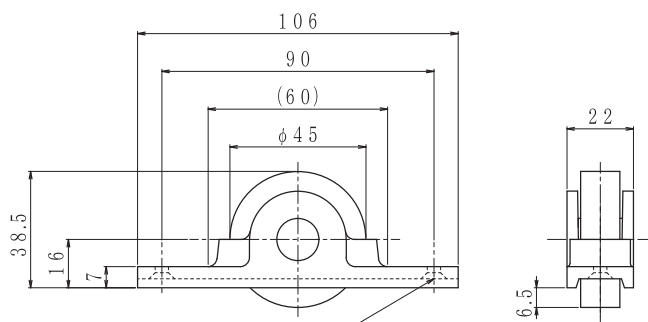


2417-B

防塵、防水性に優れたボールベアリングの採用で、水のかかる所でも安心してお使いいただけます。

材 質：黄銅 鋳

仕 上：BS(黄銅素地)



2417-A

2418

ボールベアリング入戸車

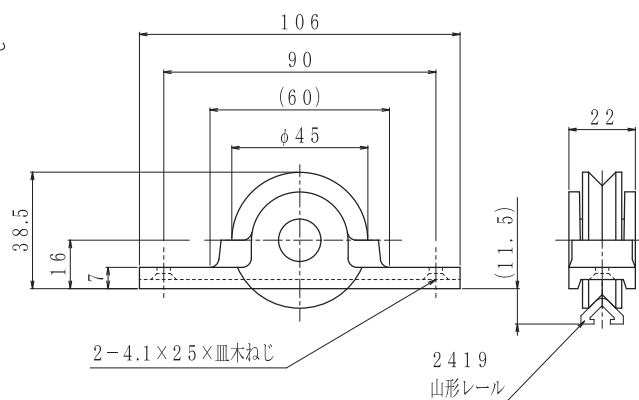


防塵、防水性に優れたボールベアリングの採用で、水のかかる所でも安心してお使いいただけます。

材 質：黄銅 鋳

仕 上：BS(黄銅素地)

関連製品：2419

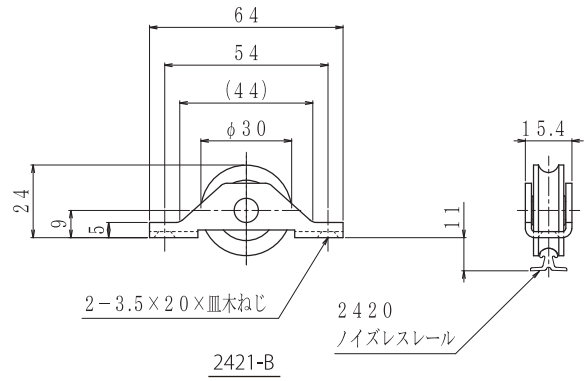


2421-A/B

デルリン戸車



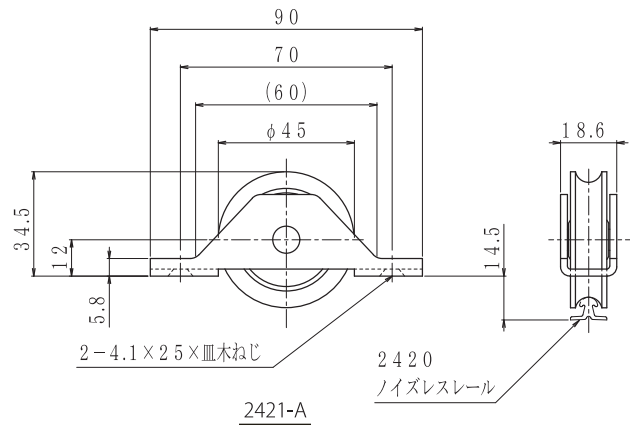
2421-A



2421-B

軽量の扉 (30kg未満) に使用する甲丸レール用戸車です。重量扉には向きません。デルリン (ポリアセタール) は耐摩耗性に優れた材質です。

- 材 質：枠 - スチール
車 - ポリアセタール
仕 上：枠 - MZ (ジंकロメート)
関連製品：2420



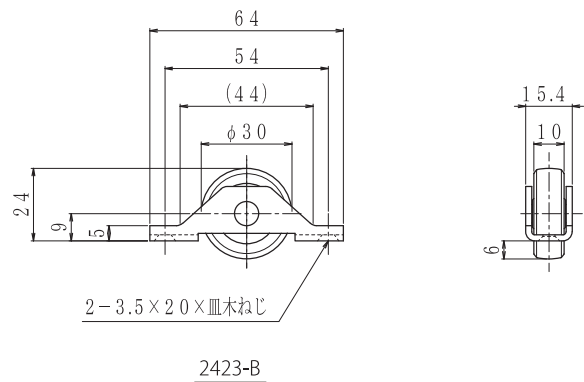
2421-A

2423-A/B

デルリン平車



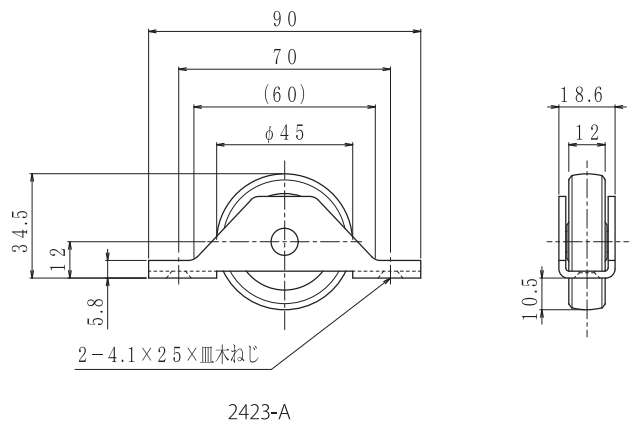
2423-A



2423-B

軽量の扉 (30kg未満) に使用する溝用底車です。重量扉には向きません。デルリン (ポリアセタール) は耐摩耗性に優れた材質です。

- 材 質：枠 - スチール
車 - ポリアセタール
仕 上：枠 - MZ (ジंकロメート)



2423-A

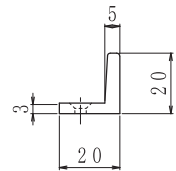
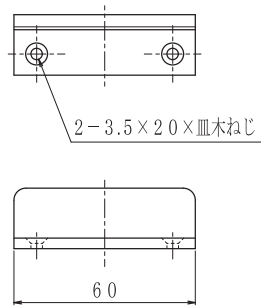
410

ハズレ止め



引戸を上部側に持ち上げても外れない様に下部のレール及び溝に取付けます。

材 質：黄銅 鋳
仕 上：BF(黄銅磨き)



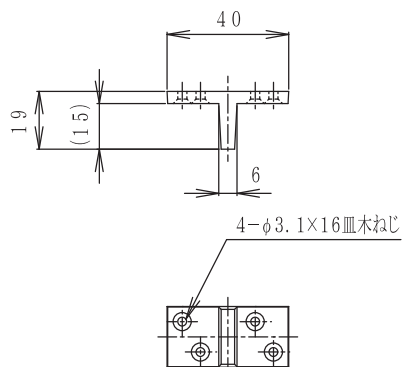
425

関金



引分戸のセンター上部に取付け、施錠時に扉が動かない様にします。また引き残し用としても使用できます。

材 質：黄銅 鋳
仕 上：BH(黄銅ヘアーライン)



家具用金物

ツマミ

ブラカン

取手

丁番

上げ落し

エルボーキャッチ

NTN1

ツマミ

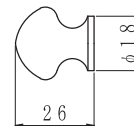


材 質：黄銅

仕 上：S2(黄銅磨き+クリアー)

標準戸厚：40mm以下

取付ねじ：M4×45×なべ小ねじ 1本



NTN2

ツマミ

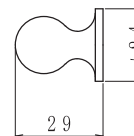
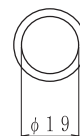


材 質：黄銅

仕 上：S2(黄銅磨き+クリアー)

標準戸厚：40mm以下

取付ねじ：M4×45×なべ小ねじ 1本



NTN3

ツマミ

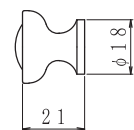


材 質：黄銅

仕 上：S2(黄銅磨き+クリアー)

標準戸厚：40mm以下

取付ねじ：M4×45×なべ小ねじ 1本



NTN4

ツマミ

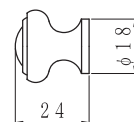


材 質：黄銅

仕 上：S2(黄銅磨き+クリアー)

標準戸厚：40mm以下

取付ねじ：M4×45×なべ小ねじ 1本

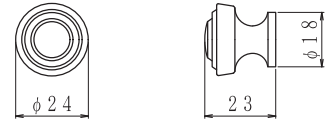


NTN5

ツマミ



材 質：黄銅
 仕 上：S2(黄銅磨き+クリアー)
 標準戸厚：40mm以下
 取付ねじ：M4×45×なべ小ねじ 1本



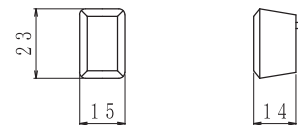
家具用金物

NTN6

ツマミ



材 質：黄銅
 仕 上：S2(黄銅磨き+クリアー)
 標準戸厚：40mm以下
 取付ねじ：M4×45×なべ小ねじ 1本

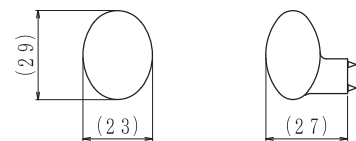


NTN7

ツマミ



材 質：黄銅 **錫**
 仕 上：S2(黄銅磨き+クリアー)
 標準戸厚：20mm以下
 取付ねじ：M4×25×なべ小ねじ 1本

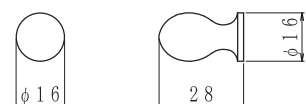


NTN8

ツマミ

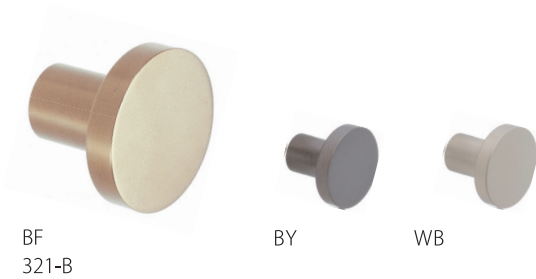


材 質：黄銅
 仕 上：S2(黄銅磨き+クリアー)
 標準戸厚：40mm以下
 取付ねじ：M4×45×なべ小ねじ 1本



321-B/C/D

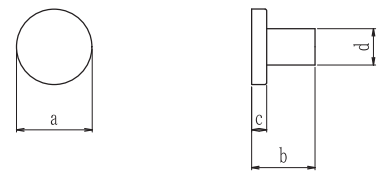
ツマミ



材 質：黄銅
仕 上：BF(黄銅磨き)
BY(オールドブロンズ)
WB(ホワイトブロンズ)

標準戸厚：35mm以下

取付ねじ：M4×40×なべ小ねじ 1本



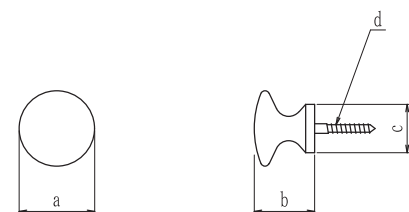
	a	b	c	d
321-B	φ25	21	5	φ12
321-C	φ19	17	4	φ9
321-D	φ13	13	2	φ8

718-A/B/C

ツマミ



材 質：黄銅
仕 上：BF(黄銅磨き)
BY(オールドブロンズ)
WB(ホワイトブロンズ)




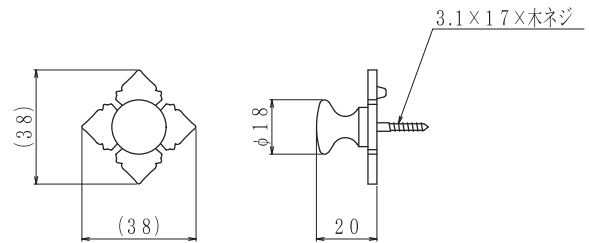
	a	b	c	d
718-A	φ25	(20)	φ16	3.5×20×木ねじ
718-B	φ18	(17)	φ13	3.1×17×木ねじ
718-C	φ15	(15)	φ10	3.1×17×木ねじ

HM50

ツマミ



材 質：黄銅 
仕 上：FN(フェロネリ)




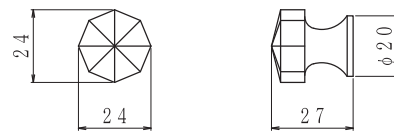
家具用金物

HM51

ツマミ




材 質：黄銅 
仕 上：FN(フェロネリ)
標準戸厚：40mm以下
取付ねじ：M4×45×なべ小ねじ 1本



HM52

ツマミ

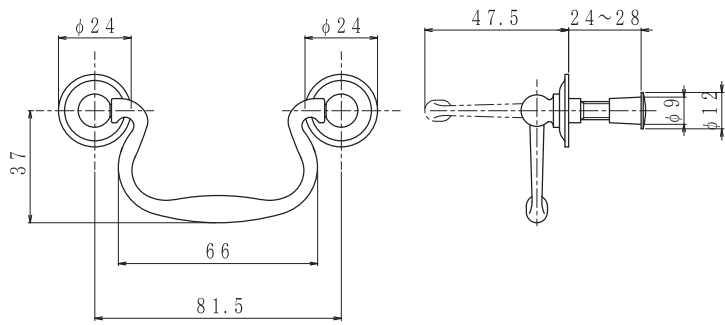


材 質：黄銅 
仕 上：FN(フェロネリ)
標準戸厚：40mm以下
取付ねじ：M4×45×なべ小ねじ 1本



E60-A

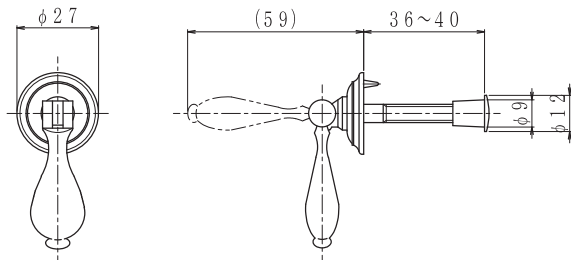
ブラカン



材 質：黄銅 鍍
仕 上：BF (黄銅磨き)

E61

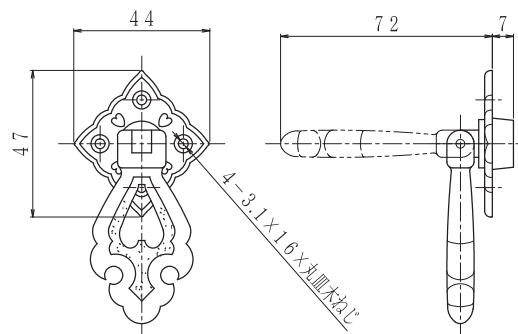
ブラカン



材 質：黄銅 鍍
仕 上：BF (黄銅磨き)

502

ブラカン




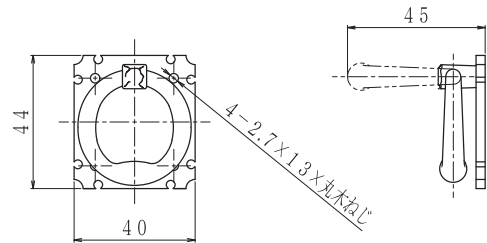
材 質：黄銅 鍍
仕 上：BF (黄銅磨き)

HM19

ブラカン



材 質：黄銅 
仕 上：FN(フェロネリ)



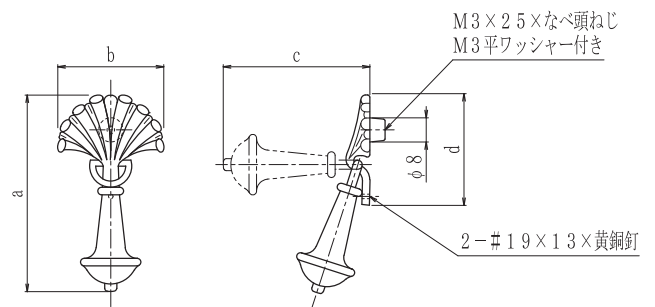
家具用金物

BS28-A/B

ブラカン



BS28-A



材 質：黄銅 
仕 上：BY(オールドブロンズ)

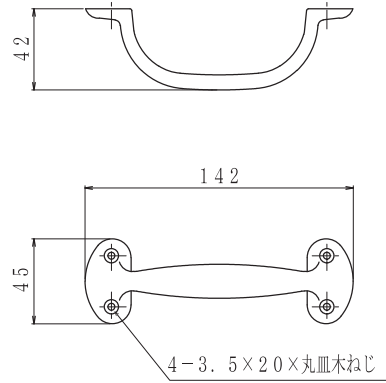
	a	b	c	d
BS28-A	65	35	48.5	37
BS28-B	54	27.5	43	28.5

350

取手



材 質：黄銅 鍍
仕 上：BF (黄銅磨き)

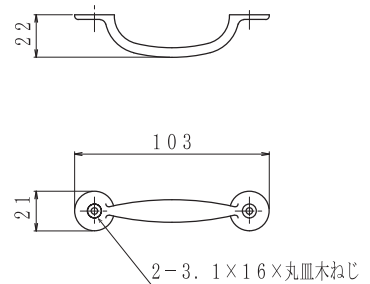


352

取手



材 質：黄銅 鍍
仕 上：BF (黄銅磨き)

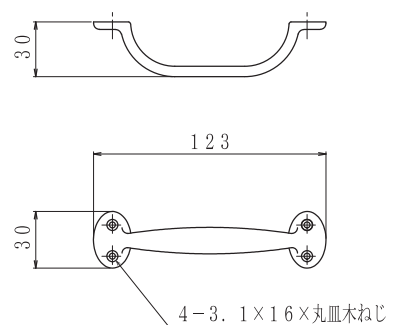


399

取手



材 質：黄銅 鍍
仕 上：BF (黄銅磨き)



730-A/B

取手



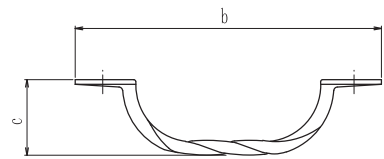
730-A

材 質：青銅 鍍

仕 上：BC(青銅磨き)

取付ねじ：A-3.5×20×丸皿木ねじ 2本

B-3.1×16×丸皿木ねじ 2本



	a	b	c
730-A	20	162	40
730-B	14	112	25

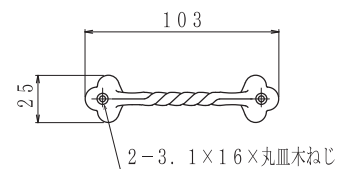
HM16

取手



材 質：黄銅 鍍

仕 上：FN(フェロネリ)



HM602-B

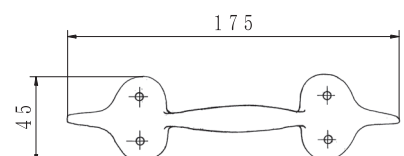
取手



材 質：黄銅 鍍

仕 上：FN(フェロネリ)

取付ねじ：3.5×16×丸木ねじ 4本



302-B/C/D

取手



BF
302-B



WB

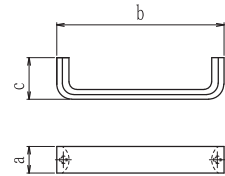
材 質：黄銅 鍍

仕 上：BF (黄銅磨き)

WB (ホワイトブロンズ)

標準戸厚：25mm以下

取付ねじ：M3×30×なべ小ねじ 2本



	a	b	c
302-B	14	90	22
302-C	12	74	19
302-D	10	60	16

316-A/B/C/D

取手



BF
316-A



WB

材 質：黄銅 鍍

仕 上：BF (黄銅磨き)

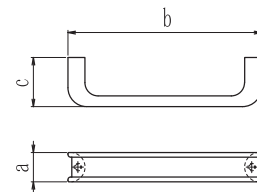
WB (ホワイトブロンズ)

標準戸厚：A-35mm以下

B/C/D-25mm以下

取付ねじ：A-M4×40×なべ小ねじ 2本

B/C/D-M3×30×なべ小ねじ 2本



	a	b	c
316-A	15	102	26
316-B	13	74	21
316-C	10	59	18
316-D	9	45	16

430-A/B

取手



BF
430-A



WB

材 質：黄銅

仕 上：BF (黄銅磨き)

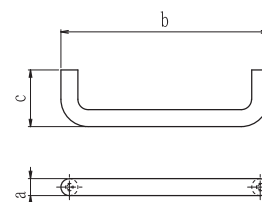
WB (ホワイトブロンズ)

標準戸厚：A-35mm以下

B-25mm以下

取付ねじ：A-M4×40×なべ小ねじ 2本

B-M3×30×なべ小ねじ 2本



	a	b	c
430-A	φ9	110	30
430-B	φ7	82	25

561


取手



BF

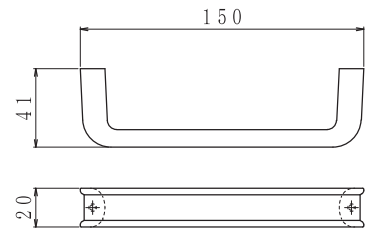


WB

材 質：黄銅 
仕 上：BF (黄銅磨き)
WB (ホワイトブロンズ)

標準戸厚：35mm以下

取付ねじ：M5×40×なべ小ねじ 2本



773-A/B

取手

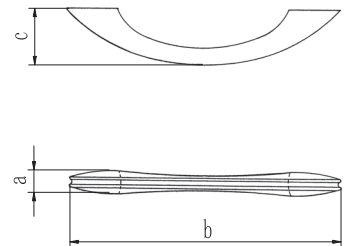


773-A

材 質：黄銅 
仕 上：BF (黄銅磨き)

標準戸厚：A-35mm以下
B-25mm以下

取付ねじ：A-M4×40×なべ小ねじ 2本
B-M3×30×なべ小ねじ 2本



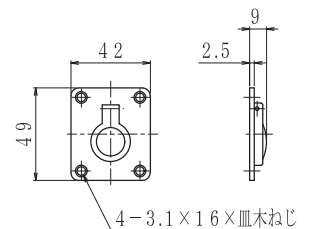
	a	b	c
773-A	13	144	29
773-B	11	108	25

262SK

爪掛け引手



材 質：黄銅 
仕 上：DC (ダルクローム)



185-C/D

オリーナックル丁番



BF
185-C (LH)



BY



FN

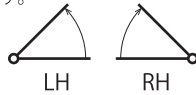


WB

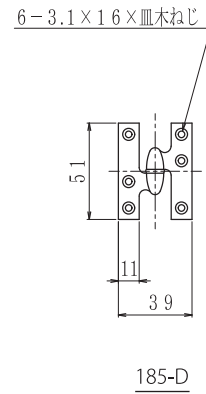
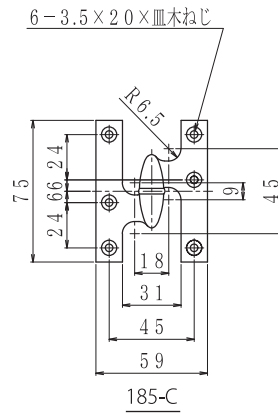
材 質：C:黄銅
D:黄銅

仕 上：BF (黄銅磨き)
BY (オールドブロンズ)
FN (フェロネリ)
WB (ホワイトブロンズ)

勝 手：本製品には勝手があります。
ご注文の際には勝手を
ご指示ください。



耐 荷 重：C-10kg
D-5kg



308-C/D

角丁番



BF
308-C



BY



FN

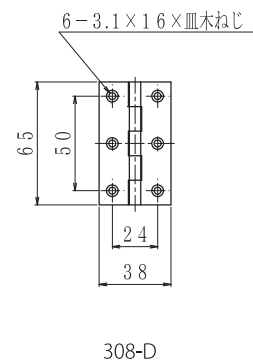
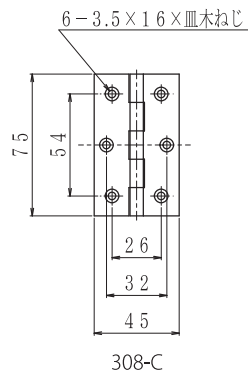


WB

材 質：黄銅

仕 上：BF (黄銅磨き)
BY (オールドブロンズ)
FN (フェロネリ)
WB (ホワイトブロンズ)

耐 荷 重：C-10kg
D-5kg



HM32

コックヘッドヒンジ



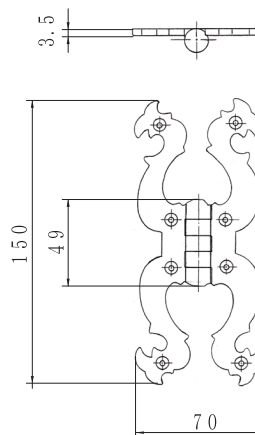
フェロネリシリーズの家具用、正面付丁番です。
※扉と枠がフラットな納まりでご使用ください。

材 質：黄銅 鋳

仕 上：FN(フェロネリ)

取付ねじ：3.5×20×丸皿木ねじ 8本

耐 荷 重：8kg



HM33

コックヘッドヒンジ

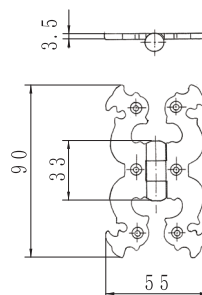


材 質：黄銅 鋳

仕 上：FN(フェロネリ)

取付ねじ：3.1×20×丸皿木ねじ 6本

耐 荷 重：4kg

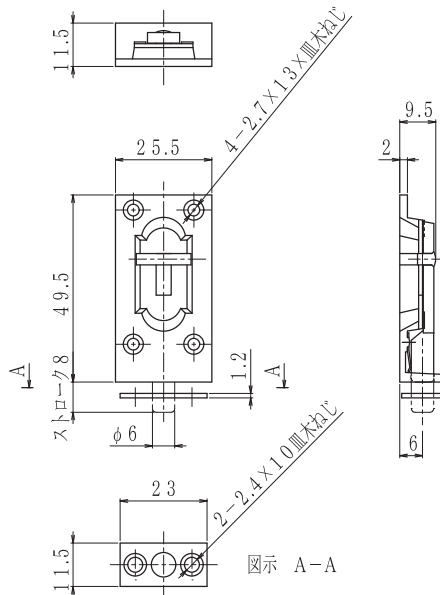


99

家具用上げ落し



材 質：黄銅
仕 上：BF (黄銅磨き)

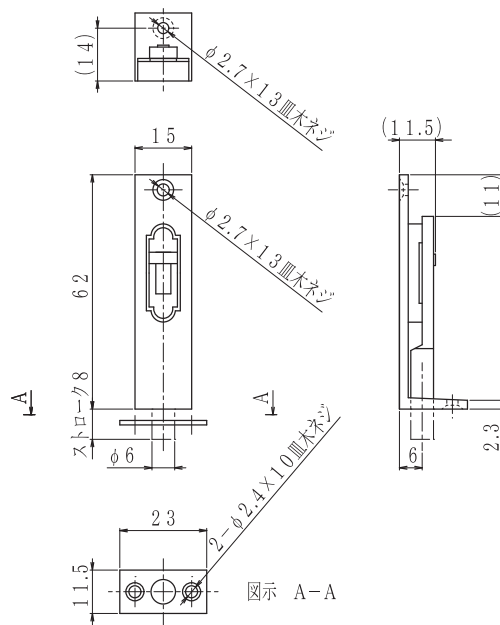


219C

家具用上げ落し



材 質：黄銅
仕 上：BF (黄銅磨き)



窓用金物

窓締り

内掛け

面付上げ落し

クレモンボルト

開き窓用調整器

突き出し窓用調整器

上げ下げ窓用はじき

雨戸用あおり止め

1015

窓締り

窓用金物



BF
(RH)



BY



WB



※共受、平受のどちらかをご指示ください。
色は本体に準じます。

材 質：黄銅 鋳

仕 上：BF(黄銅磨き)

BY(オールドブロンズ)

WB(ホワイトブロンズ)

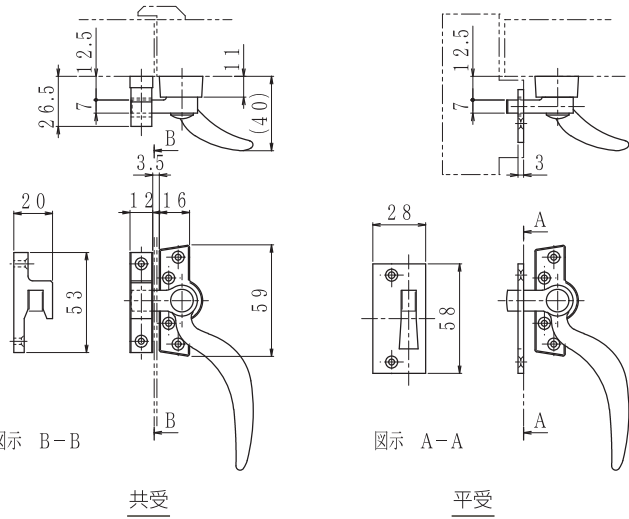
取付ねじ：3.1×32×皿木ねじ 4本(本体)

3.1×16×皿木ねじ 2本(平受)

3.1×32×皿木ねじ 2本(共受)

勝 手：本製品には勝手がありません。

ご注文の際には勝手をご指示ください。



HM27

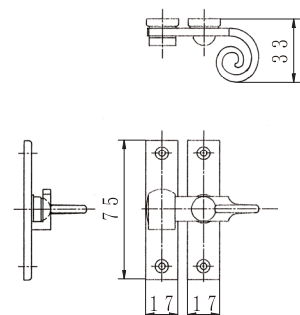
内掛け



材 質：黄銅 鋳

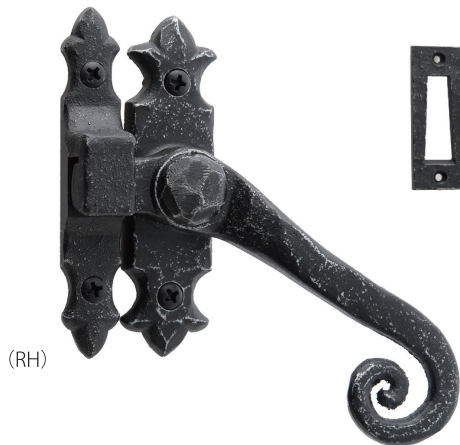
仕 上：FN(フェロネリ)

取付ねじ：3.1×20×丸皿木ねじ 4本



HM11

窓締り



(RH)

※共受、平受のどちらかをご指示ください。

材 質：黄銅 鋳

仕 上：FN(フェロネリ)

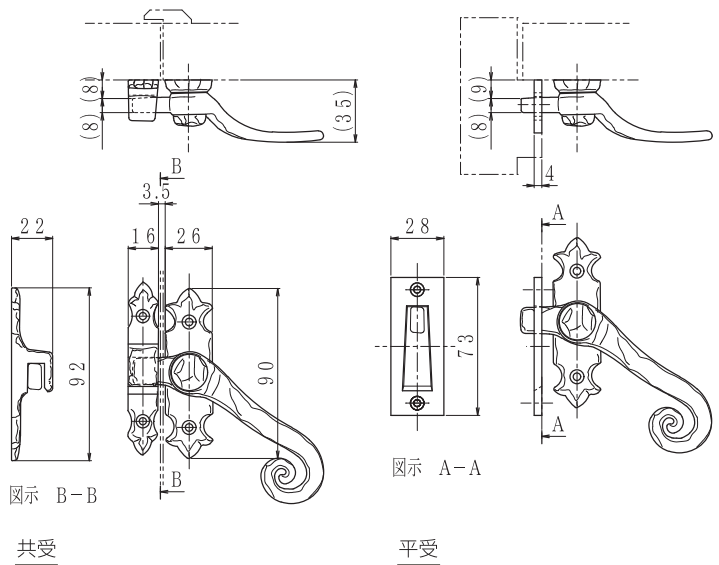
取付ねじ：3.5×20×丸皿木ねじ 2本(本体)

3.5×20×丸皿木ねじ 2本(平受)

3.5×20×丸皿木ねじ 2本(共受)

勝 手：本製品には勝手があります。

ご注文の際には勝手をご指示ください。



窓用金物

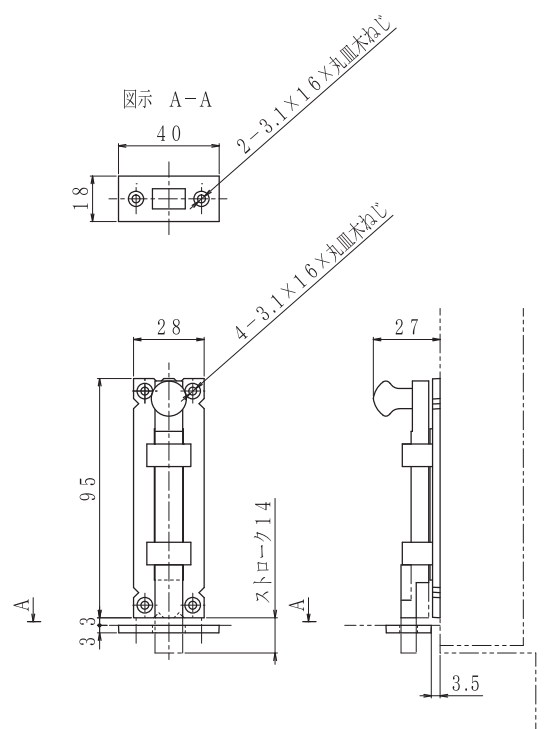
HM26

面付上げ落し



材 質：黄銅 鋳

仕 上：FN(フェロネリ)



200D-A/B

面付上げ落し

窓用金物

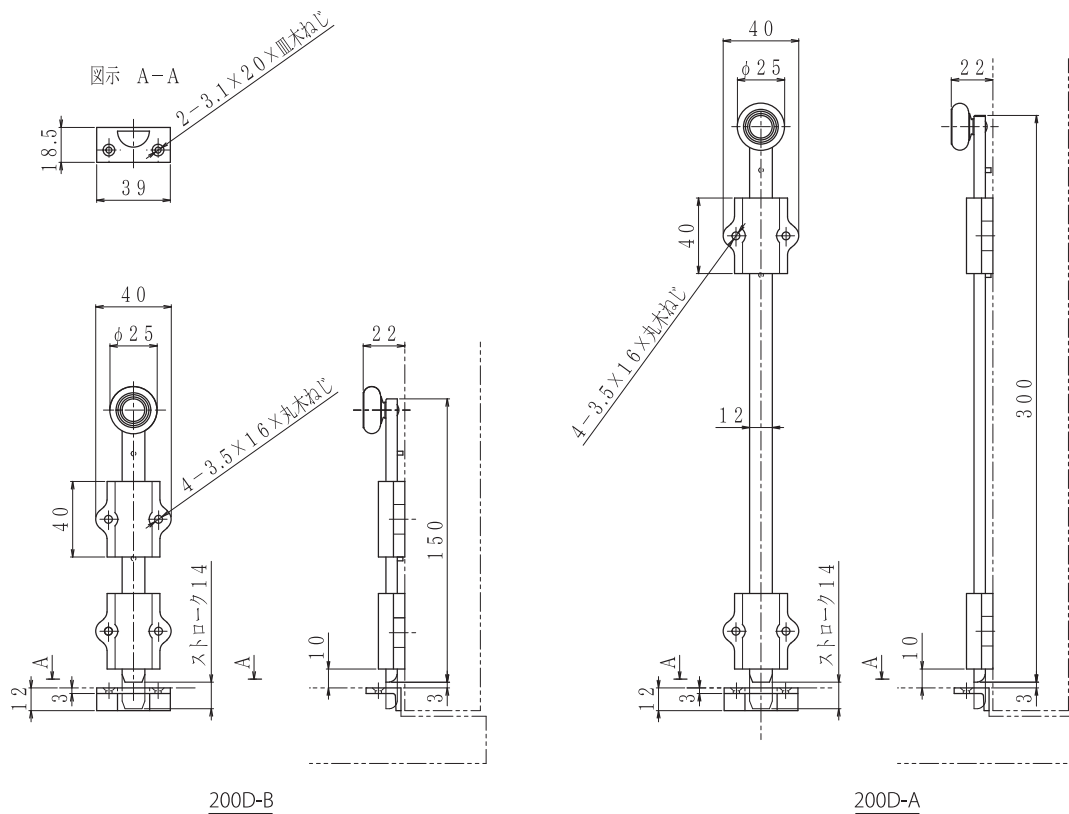


材 質：黄銅 鋳
仕 上：BF(黄銅磨き)
BY(オールドブロンズ)
FN(フェロネリ)

BF
200D-A

BY

FN



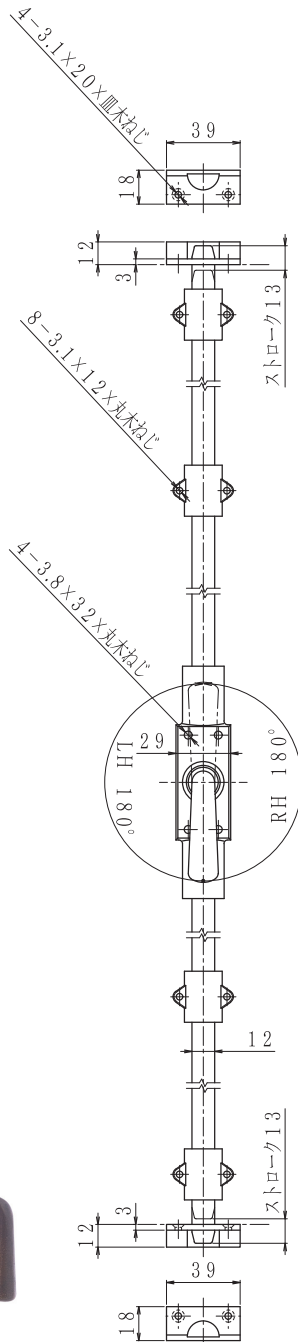
222

クレモンボルト



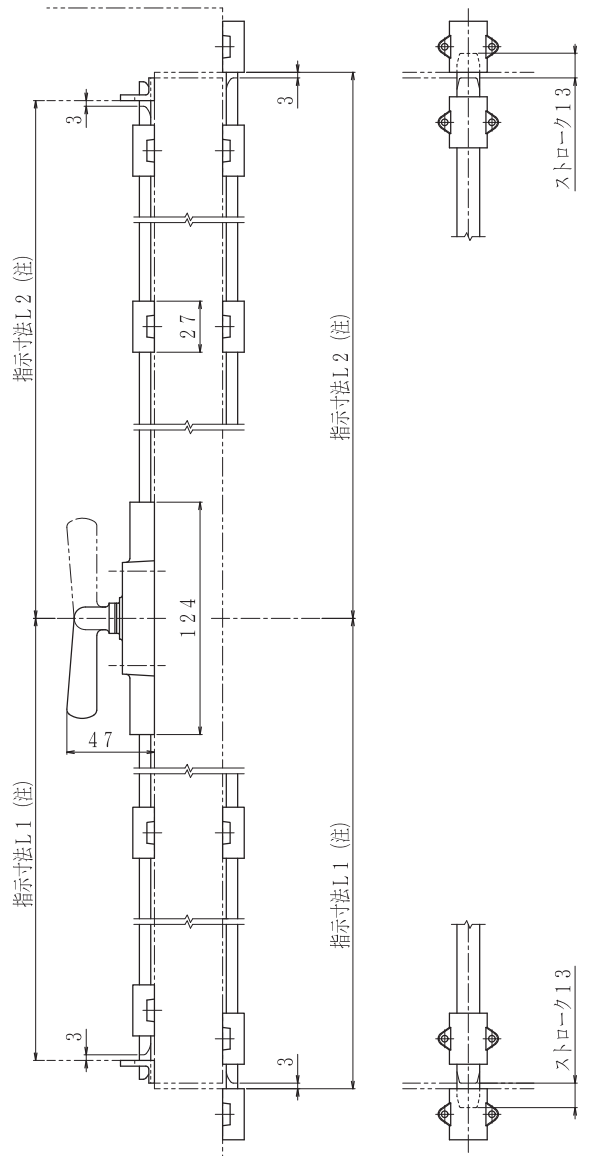
FN

BY



外開の場合

内開の場合



(注) 指示寸法L1、L2は1200mm以下

- ※縦框45mm以上必要です。
- ※L1、L2寸法をご指示ください。
- ※受注生産品(納期4週間)

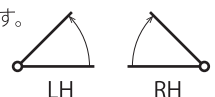
材 質：黄銅

仕 上：FN(フェロネリ)

BY(オールドブロンズ)

勝 手：本製品には勝手がありません。

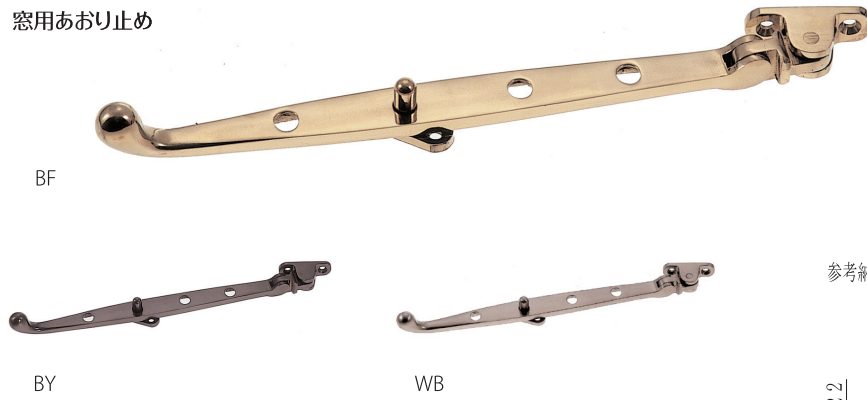
ご注文の際には
勝手をご指示ください。



466

窓用あおり止め

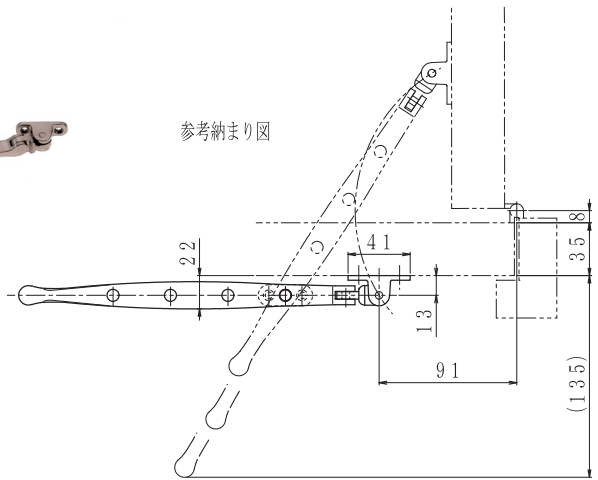
窓用金物



BF

BY

WB

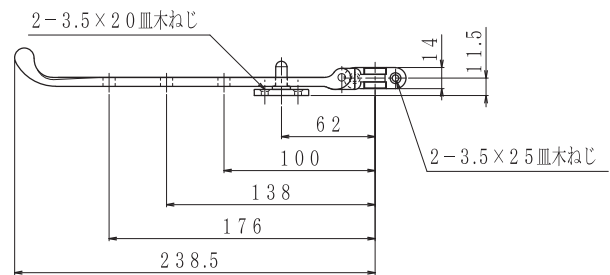


材 質：黄銅鍍

仕 上：BF(黄銅磨き)

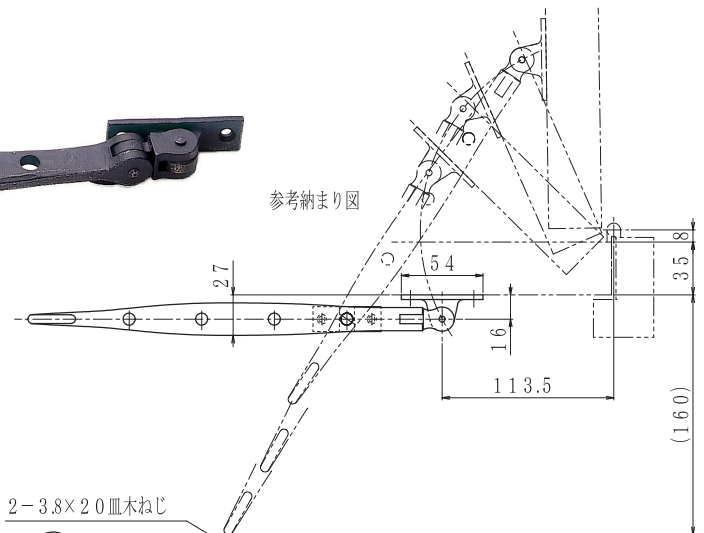
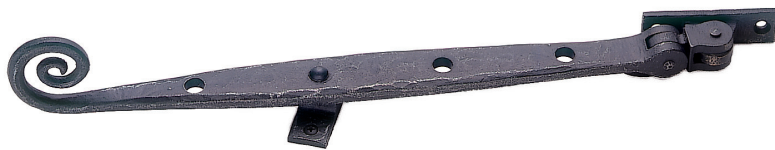
BY(オールドブロンズ)

WB(ホワイトブロンズ)



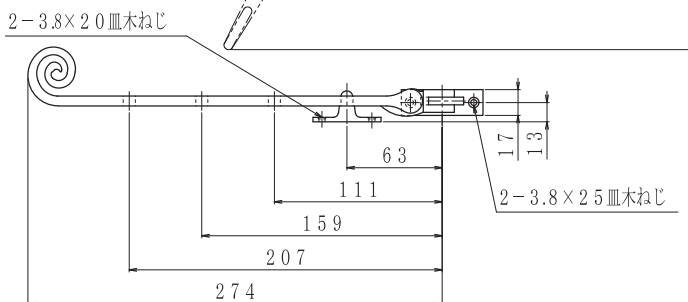
HM8

窓用あおり止め



材 質：黄銅鍍

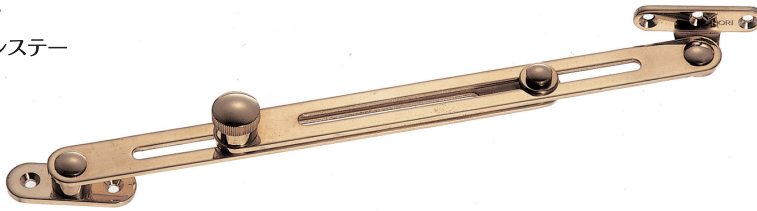
仕 上：FN(フェロネリ)



571

フリクションステー

BF

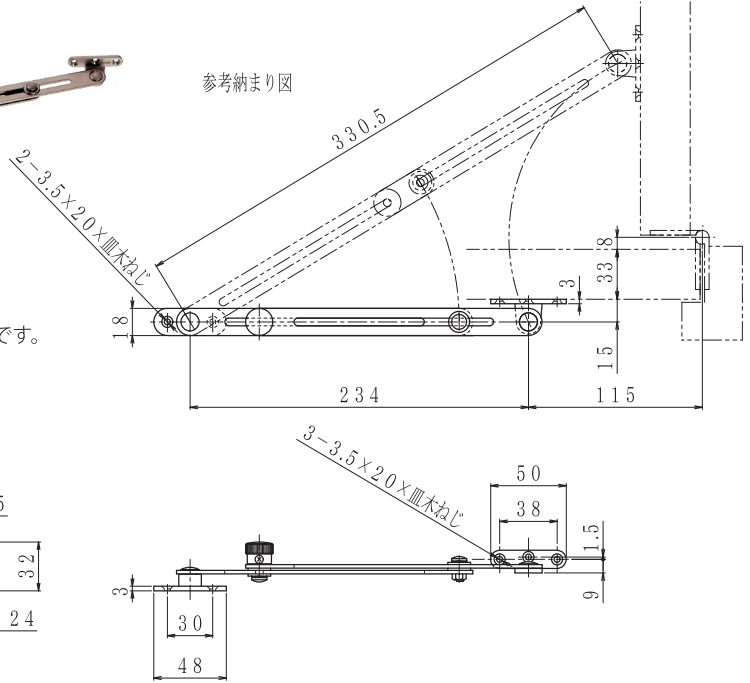


BY



WB

参考納まり図



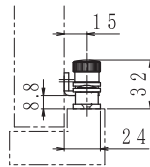
アームのフリクション(摩擦)の調整が可能な窓用あおり止めです。

材 質：黄銅

仕 上：BF(黄銅磨き)

BY(オールドブロンズ)

WB(ホワイトブロンズ)

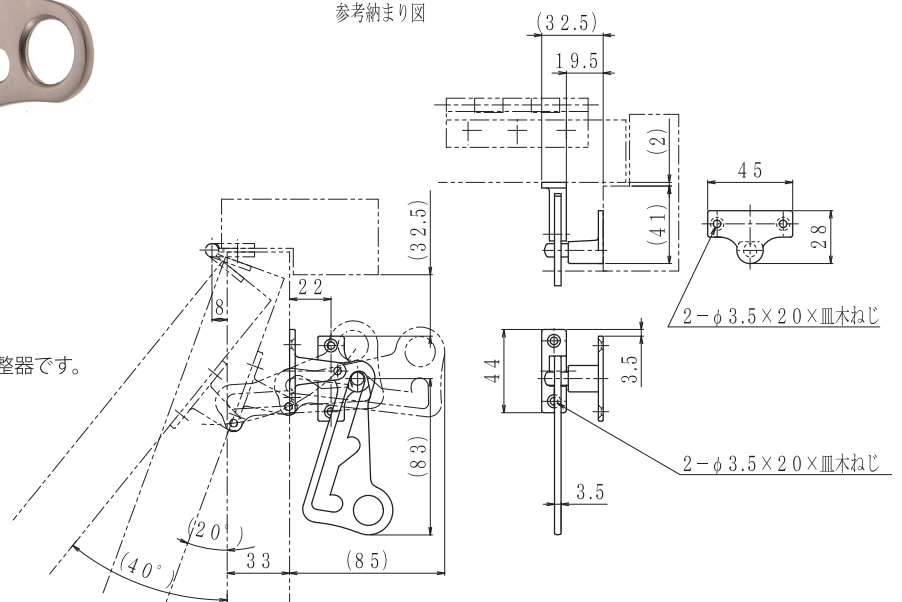


20

突出し窓用調整器



参考納まり図



開き角度を2段に調整できる突出し窓用の調整器です。

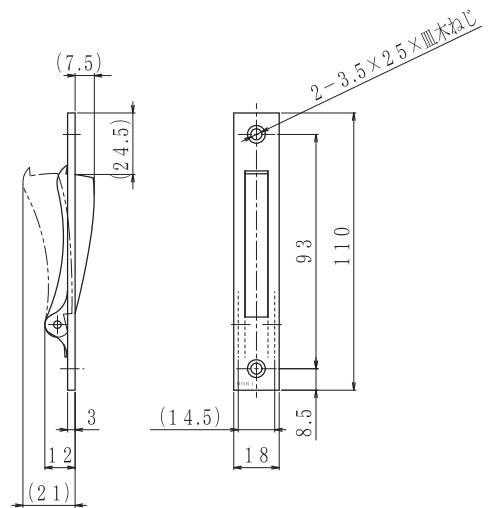
材 質：黄銅

仕 上：WB(ホワイトブロンズ)

487

上げ下げ窓用はじき

窓用金物



上げ下げ窓用のストッパーです。

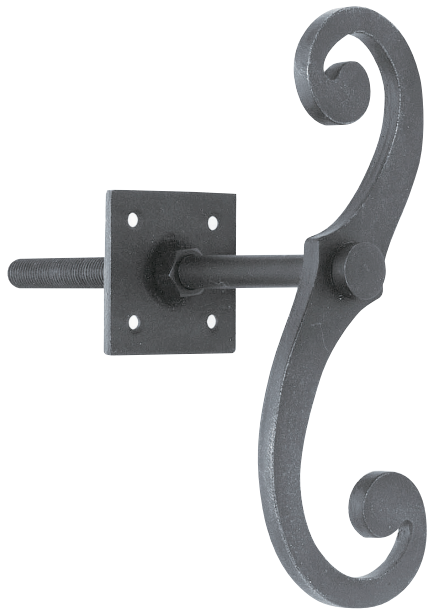
材 質：黄銅 

仕 上：BF (黄銅磨き)

WB (ホワイトブロンズ)

HM137

雨戸用あおり止め(トンボガハリ)

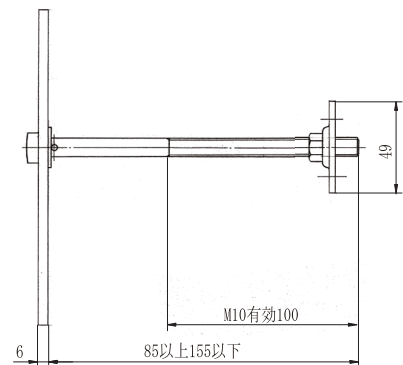
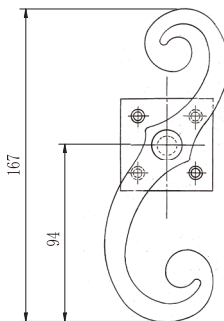


雨戸を180度開けた時に保持する金物です。
※内法寸法をご指示ください。

材 質：黄銅

仕 上：FN(フェロネリ)

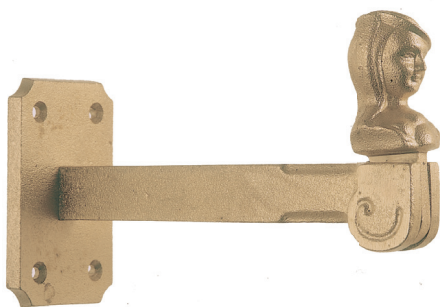
取付ねじ：3.8×32×皿木ねじ 4本



窓用金物

138

雨戸用あおり止め(人形ガハリ)

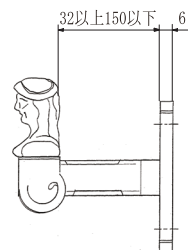
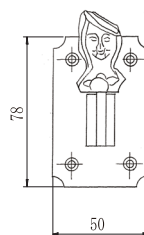


雨戸を180度開けた時に保持する金物です。
※内寸法をご指示ください。

材 質：黄銅

仕 上：BS(黄銅素地)

取付ねじ：3.8×32×皿木ねじ 4本



サニタリー金物

リムボルト

戸当り帽子掛け

タオル掛け

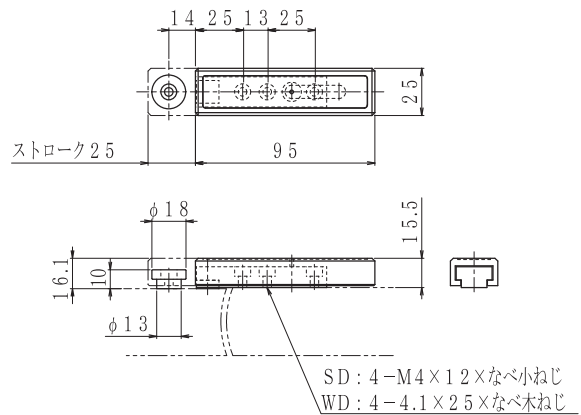
100GF

リムボルト



クロームとブラックのツートンカラーがシックな雰囲気です。

材 質：黄銅、シリコンゴム
仕 上：本体-CR(クローム)
化粧板-BK(黒クローム)



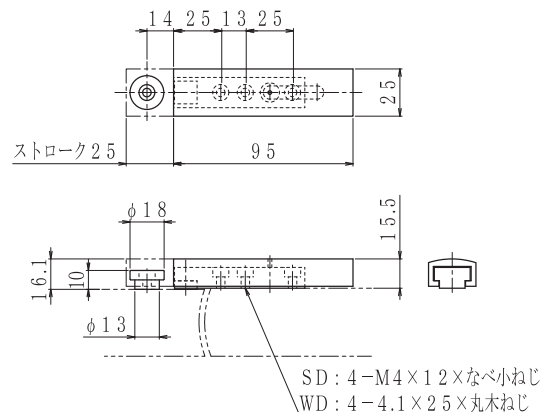
100GR

リムボルト



なめらかなカーブをつけたシンプルなリムボルトです。

材 質：黄銅、シリコンゴム
仕 上：DC(ダルクローム)

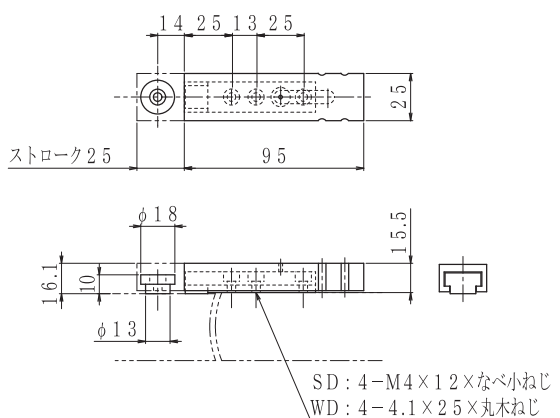


100G

リムボルト



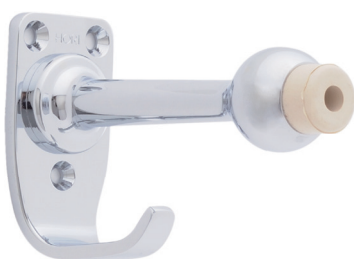
材 質：黄銅、シリコンゴム
仕 上：DC(ダルクローム)



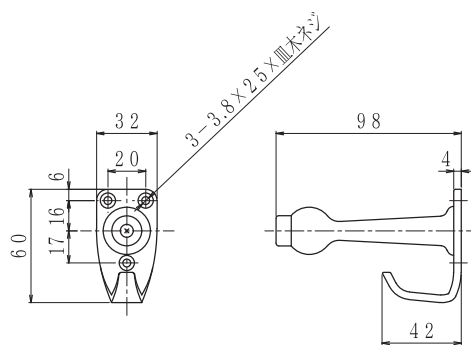
サ
ニ
タ
リ
ー
金
物

815

戸当り帽子掛け



材 質：本体-黄銅
 ゴム-NR白
仕 上：CR(クローム)



TA1

タオル掛け



BK

オールステンレス製のタオル掛けです。

材 質：ステンレス

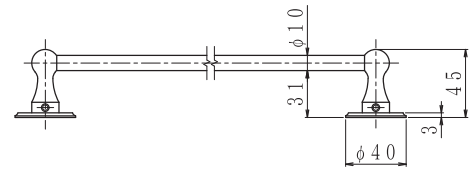
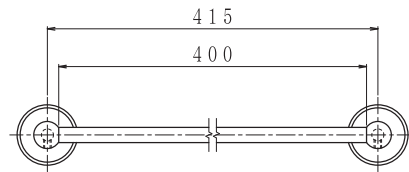
仕 上：BK(黒クローム)

SF(ステンレス磨き)

取付ねじ：4×35×十字穴付なべタッピンねじ 2本



SF



TA2

タオル掛け



BK

材 質：ステンレス

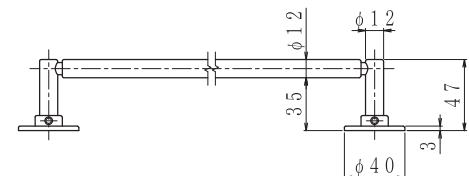
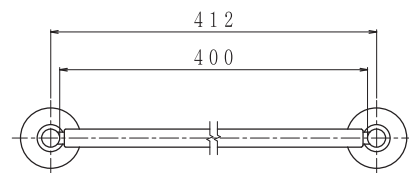
仕 上：BK(黒クローム)

SF(ステンレス磨き)

取付ねじ：4×35×十字穴付なべタッピンねじ 2本



SF



TA3

タオル掛け



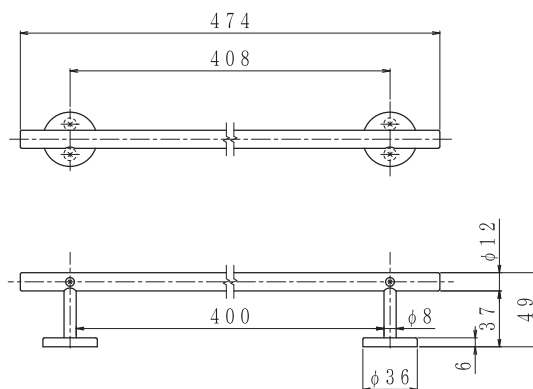
BK



SF

材 質：ステンレス
仕 上：BK(黒クローム)
SF(ステンレス磨き)

取付ねじ：4×25×十字穴付皿タップピンねじ 4本



サニタリー金物

TB1

タオル掛け



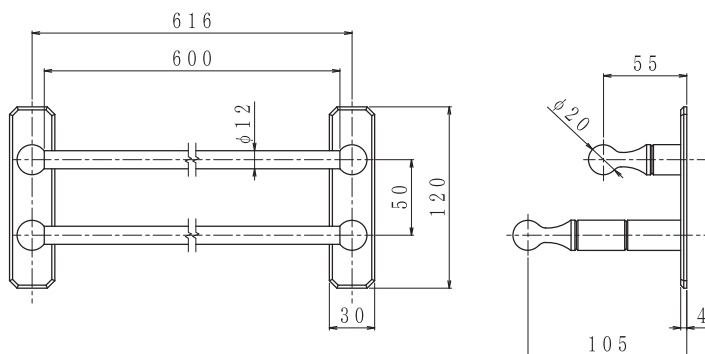
BK



SF

材 質：ステンレス
仕 上：BK(黒クローム)
SF(ステンレス磨き)

取付ねじ：4×35×十字穴付なべタップピンねじ 4本



室内用金物

手摺受金具

フック

スイッチプレート

壁掛け

4069

水平手摺受金具



(RH)

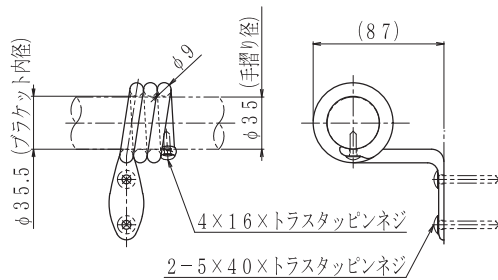
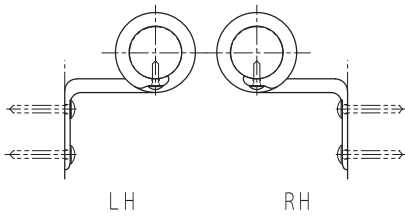
※手摺は付属しません。

材 質：鉄

仕 上：FE(亜鉛溶射+黒塗装)

勝 手：本製品には勝手があります。

ご注文の際には勝手をご指示ください。



4070

階段手摺受金具



(RH)

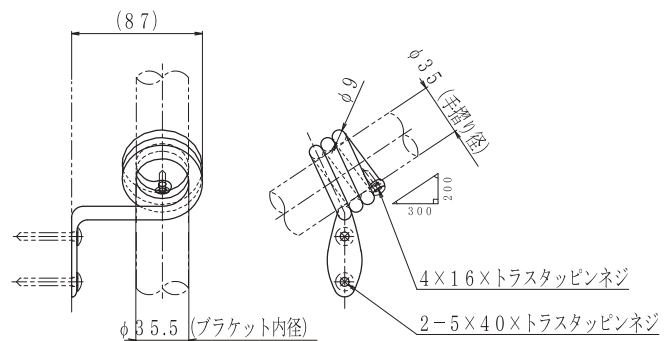
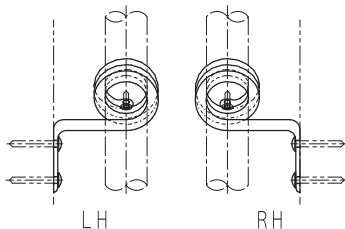
※手摺は付属しません。

材 質：鉄

仕 上：FE(亜鉛溶射+黒塗装)

勝 手：本製品には勝手があります。

ご注文の際には勝手をご指示ください。

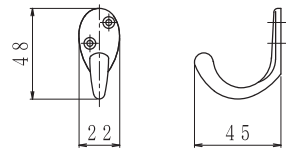


61D

フック



材 質：黄銅 鍍
仕 上：BF(黄銅磨き)
取付ねじ：3.1×20×丸皿木ねじ 2本



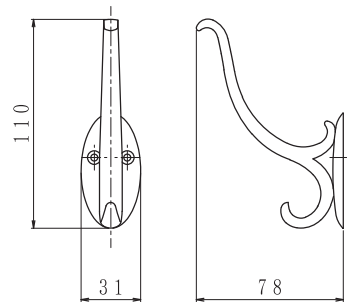
室内用金物

107

フック



材 質：黄銅 鍍
仕 上：BF(黄銅磨き)
取付ねじ：3.5×25×丸皿木ねじ 2本

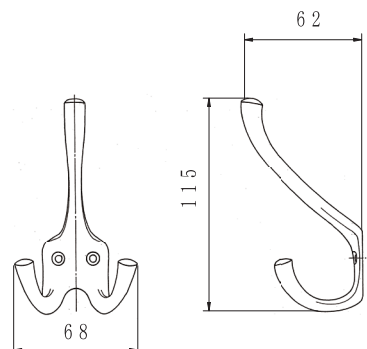


150

フック



材 質：黄銅 鍍
仕 上：BF(黄銅磨き)
取付ねじ：3.5×25×丸皿木ねじ 2本



888

フック

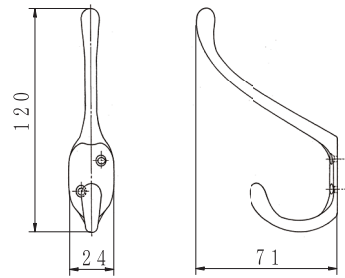
室内用金物



材 質：黄銅 鍍

仕 上：BF(黄銅磨き)

取付ねじ：3.5×25×丸皿木ねじ 2本



HM6

フック

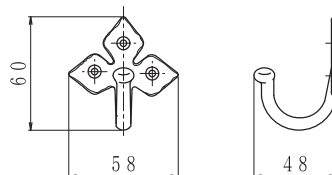
室内用金物



材 質：黄銅 鋳

仕 上：FN(フェロネリ)

取付ねじ：3.5×20×丸皿木ねじ 3本



HM139

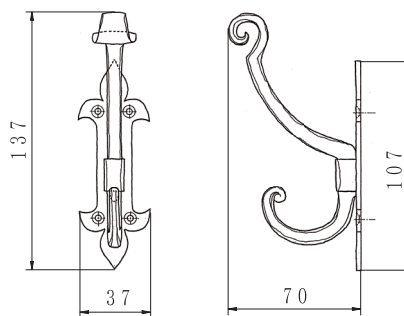
フック



材 質：黄銅 鋳

仕 上：FN(フェロネリ)

取付ねじ：3.1×20×丸皿木ねじ 4本



HM17

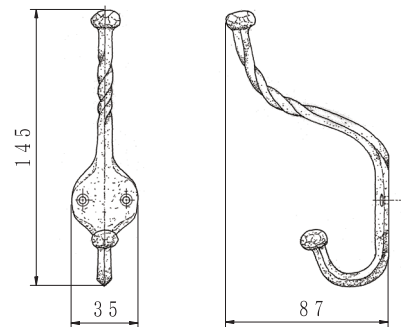
フック



材 質：黄銅^錫

仕 上：FN(フェロネリ)

取付ねじ：3.1×20×丸皿木ねじ 2本



室内用金物

HM509

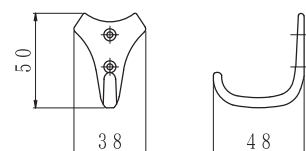
フック



材 質：黄銅^錫

仕 上：FN(フェロネリ)

取付ねじ：3.1×20×丸皿木ねじ 2本



1K~9K

スイッチプレート

室内用金物



鍛造品で重厚感のあるスイッチプレートです。スイッチパターン10種類。

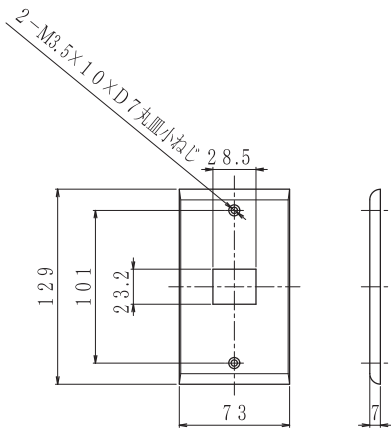
※ JIS C 8304、JIS C 8375 準拠

材 質：黄銅

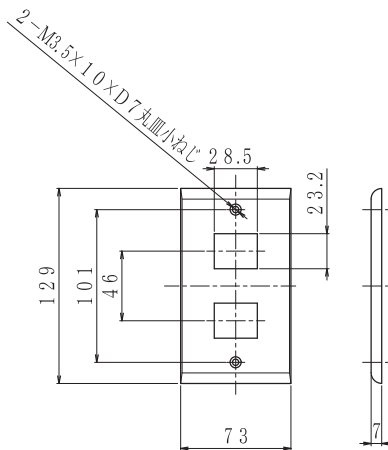
仕 上：S2(黄銅磨き+クリアー)

BY(オールドブロンズ)

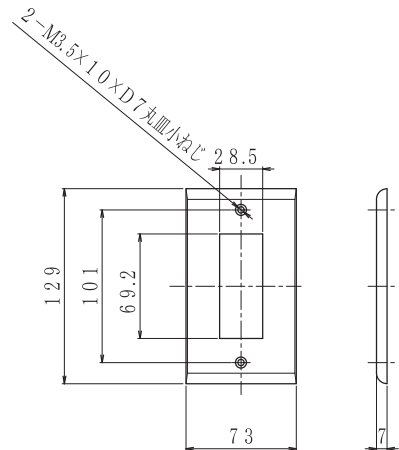
FN(フェロネリ)



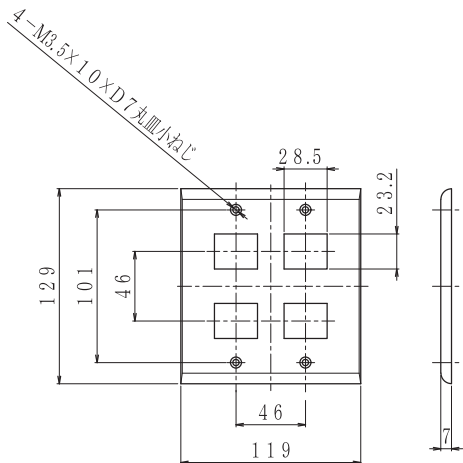
1K



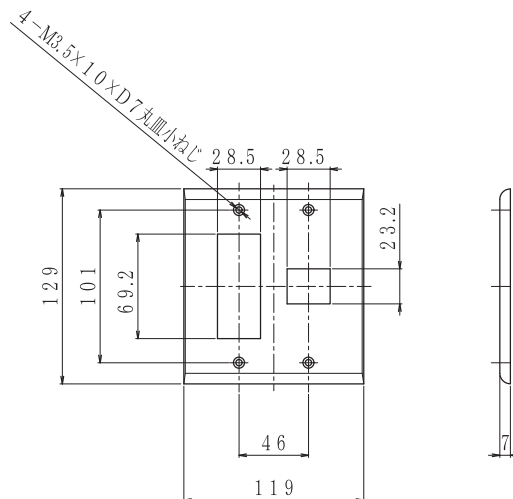
2K



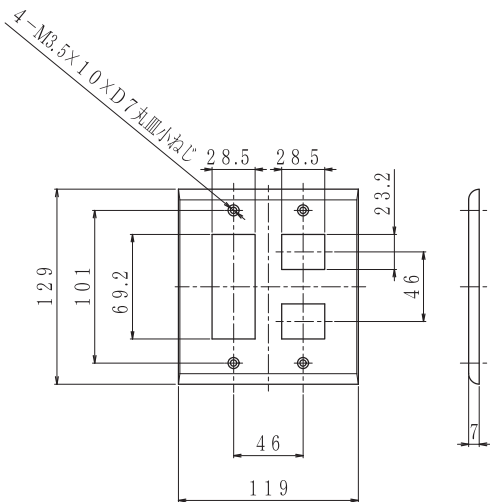
3K



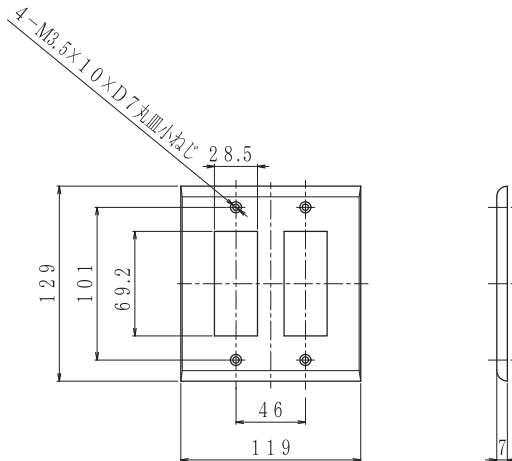
4K



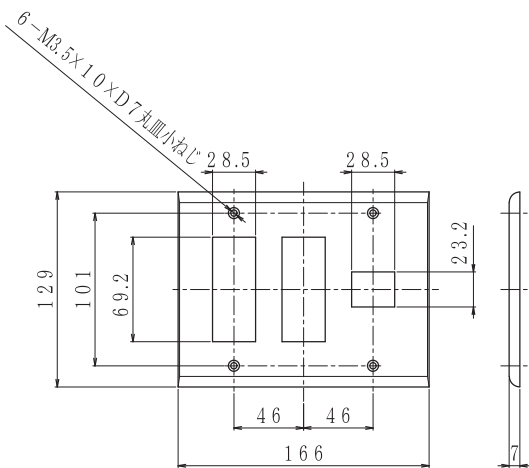
4AK



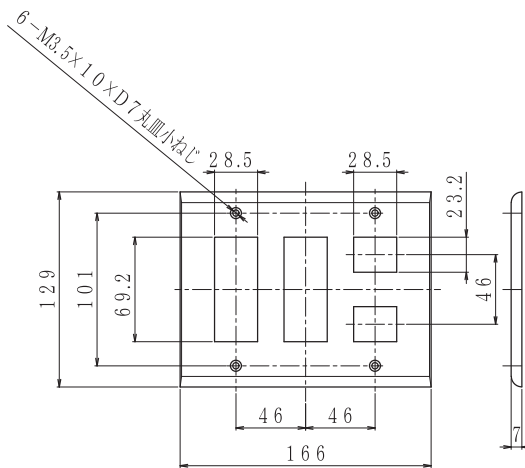
5K



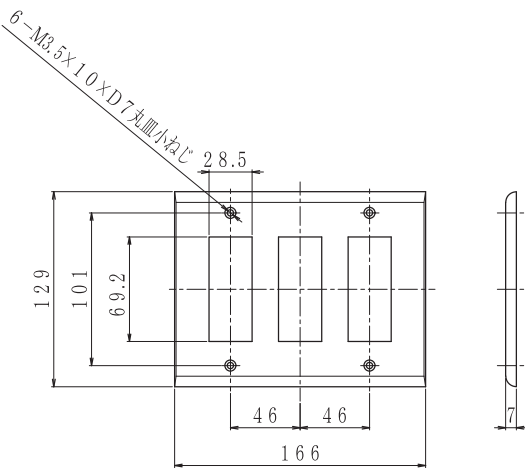
6K



7K



8K



9K

メンテナンス用品

キーケース

潤滑材

研磨剤

4432

キーケース

HORI が金具からこだわったオリジナルキーケースです。
キーもしっかり守ります。

メンテナンス用品



BL



BLS



RD



CA



フックごと着脱できるのでキーヘッドが傷だらけになりません。

材質：ベースプレート-ステンレス
フック-特殊ステンレス
ケース-牛革

仕上：BL(黒)
BLS(シュリンク黒)
CA(茶)
RD(赤)

※限定色もございます。お問い合わせ下さい。

寸法：75×105mm(折りたたみ時)

4431

チービー



シリンダーの潤滑剤。定番商品です。
鍵穴にホコリ等のゴミが詰まるとシリンダー内部の動きが重くなり、鍵の操作がスムーズに出来なくなることがあります。
こんな時はチービーを鍵穴に少量注入してください。

容 量：3g

TRI-FLOW-S

トリフロー



錠のラッチまわりや丁番など、幅広くご利用いただける潤滑剤です。

容 量：40ml

メンテナンス用品

GLANOL

グラノール



銅製品のくもり除去、ツヤ出し用研磨剤です。

容 量：100g

POLIMALL

ポリマール



銅製品磨き

容 量：2枚(125×195mm)

※巻末の「お手入れ」を併せてご覧ください。

参考資料

可変タンブラー錠について

電気錠について

錠各部の名称

建具の種類

キーシステム

指定建物錠の防犯性能表示

お手入れ

可変タンブラー錠について

Variable Lock System

●可変錠タンブラー錠とは

こんな時に可変タンブラー錠は即座に対応できます。

住 宅 鍵の紛失

オフィスビル テナントが変わる、MKの紛失

集合住宅 居住者が変わる

ホ テ ル 鍵の持ち帰り、MKの紛失



即座にキーチェンジ

キーチェンジ(可変)の方法は簡単です。

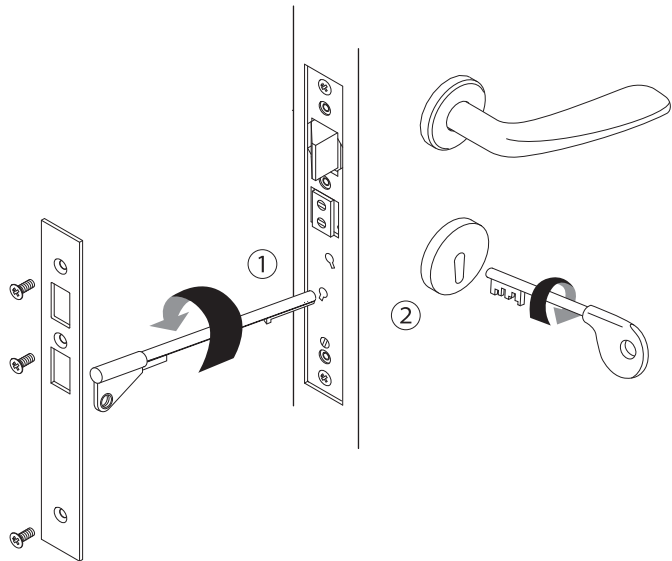
アーマープレートを外します。

ニュートラルキーを
キーホール①に差し込み、1回転。

その後新しく使用する鍵を
キーホール②に差し込み、1回転。

アーマープレートを本体に取付けて終了です。
これで古い鍵では解錠できなくなりました。

プラスドライバー、ニュートラルキー、
新しい鍵があれば即座に解決できるのです。



※これはCKの一例です。キーチェンジの方法は錠や鍵の種類によって異なります。

可変タンブラー錠はHORIが独自に開発した従来にない画期的な機械式の錠です。この錠は本体を交換しないまま、簡単な操作で24万種類の中から使用する鍵を変えることが出来ます。鍵を紛失した際に、新しい鍵番号の鍵にキーチェンジすれば即座に紛失した鍵では施錠できなくなります※1。

しかもこの高度なシステムはMK24万種類、CK24万種類それぞれに対応しています。また可変タンブラー錠はその心臓部である鍵識別機構部分が外部に突出していないので構造的にシリンダー錠に比べ、ピッキングや破壊に対しても有利であり、あらゆる面で信頼性の高い錠なのです。

※1 鍵は1種類しか付属しません。可変錠の性能を最大限に発揮するためには鍵違いの予備キーを別途お求めください。

HORIの可変タンブラー錠は住宅用、オフィスビル用、ホテル用と建物の目的別に各種ご用意しております。

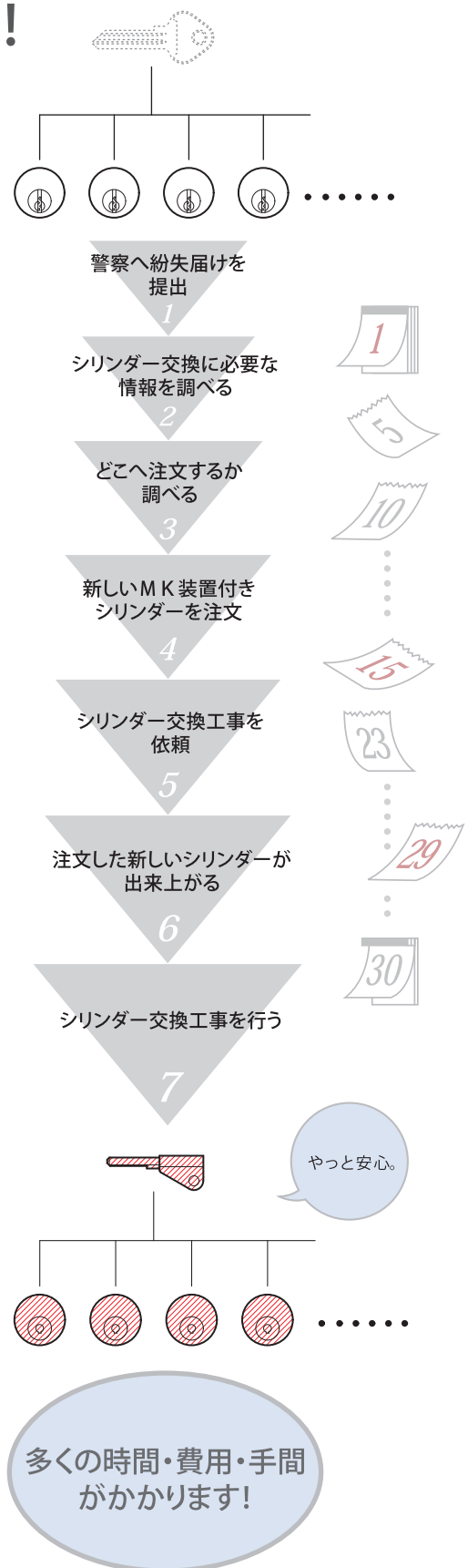
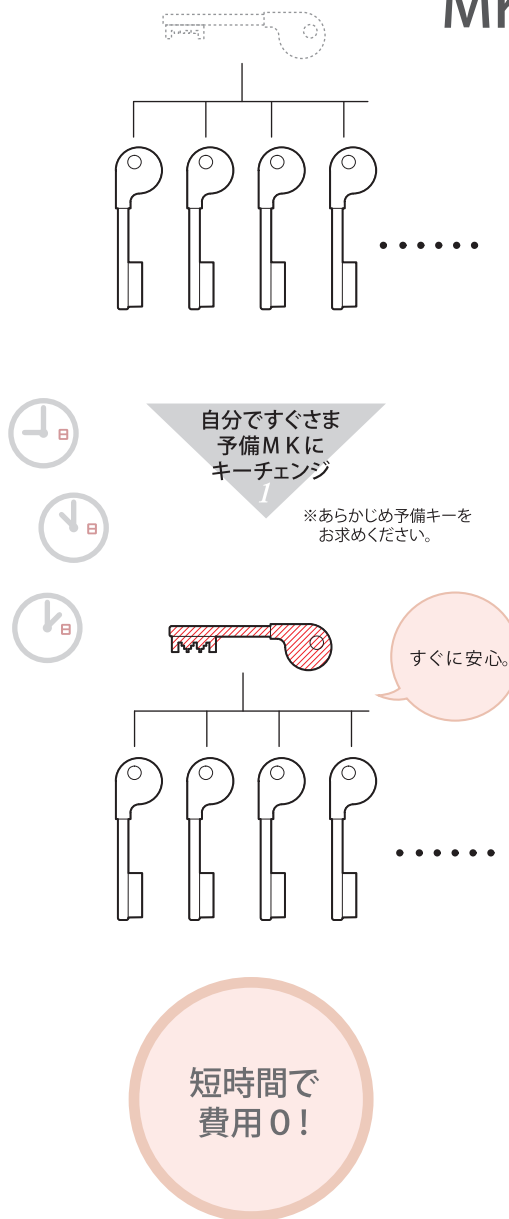
※本カタログ掲載商品 5110-64/5120-64/5301-64/5560-38

●可変タンブラー錠とシリンダー錠の比較 —MKを紛失した場合—

可変タンブラー錠

シリンダー錠

MKを紛失!



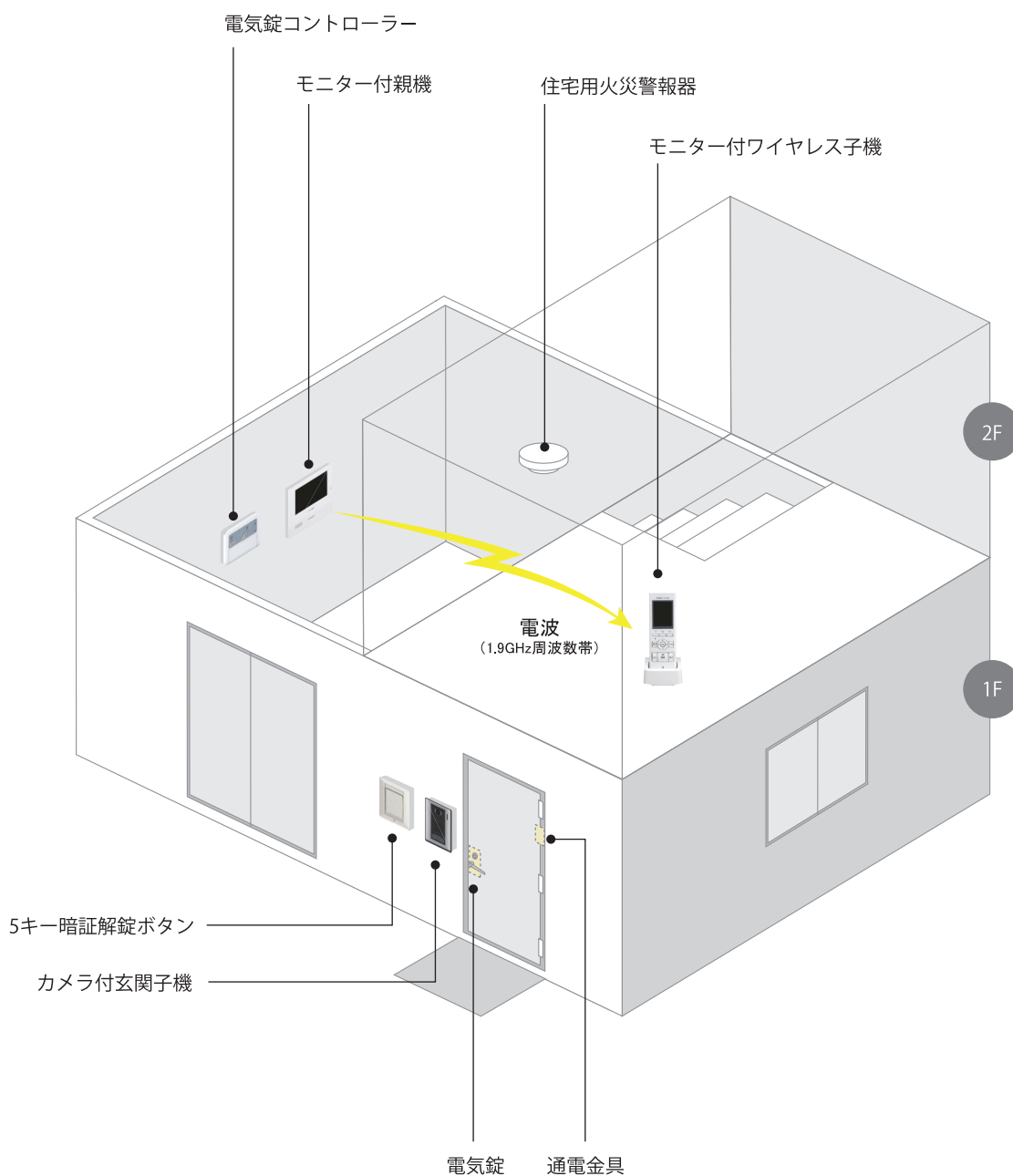
可変タンブラー錠について

鍵は紛失しないよう注意しましょう。

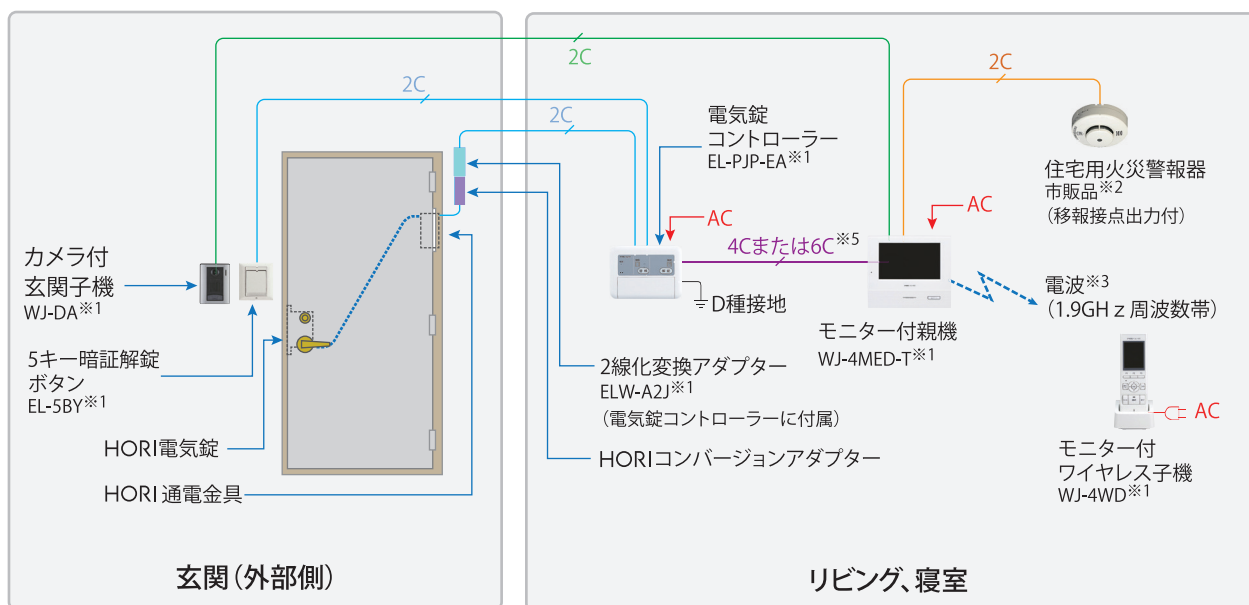
電気錠システムについて

戸建住宅向け電気錠システム例

電気錠について



戸建住宅向け電気錠システム構成例



※1 アイホン(株)製

※2 市町村条例(各自治体の条例)により、設置場所(設置基準)が異なる場合がありますので、所轄の消防署にご確認ください。

※3 ワイヤレス子機はモニター付親機を中心として間に障害物がない場合、見通し距離約100mの範囲でご使用できます。ワイヤレス中継器WJW-R(アイホン(株)製別売)を設置することにより、使用可能距離を延長することもできます。

※4 警戒警報モードで、親機及びワイヤレス子機を鳴らす場合は、※5の配線を追加する必要があります。

掲載のインターホンシステム機器はアイホン(株)製ROCO タッチ7で構成しております。インターホン機器の使用方法等の詳細につきましては、アイホン(株)へお問い合わせください(「ROCO タッチ7」はアイホン(株)の登録商標です)。

凡例

	AC	AC100V直結
	2C	インターホンケーブル
	4Cまたは6C	インターホンケーブル (JEM-A(4C)+警戒警報(2C)※5)
	2C	電気錠制御ケーブル
	2C	住宅用火災警報器ケーブル

注:各ケーブルはAE線(推奨)

電気錠システムの動作について

● 住居者の外出、帰宅



帰宅 鍵または5(ファイブ)キー暗証解錠ボタンに暗証番号を入力することで電気錠が解錠、扉を開けることができます。



外出 部屋内側からはハンドル操作のみで扉を開けて外へ出ることができます
(使用条件:電気錠は自動施錠、電気錠コントローラーは自動施錠のAモード設定を前提としております)。



就寝 おやすみになる前に電気錠コントローラーの警戒ボタンを押すことで警戒モードとなり、不正な解錠行為が発生した場合に電気錠コントローラーと各インターホン機器より警報音が鳴り住居者へお知らせします(インターホン機器は6芯配線の場合)。



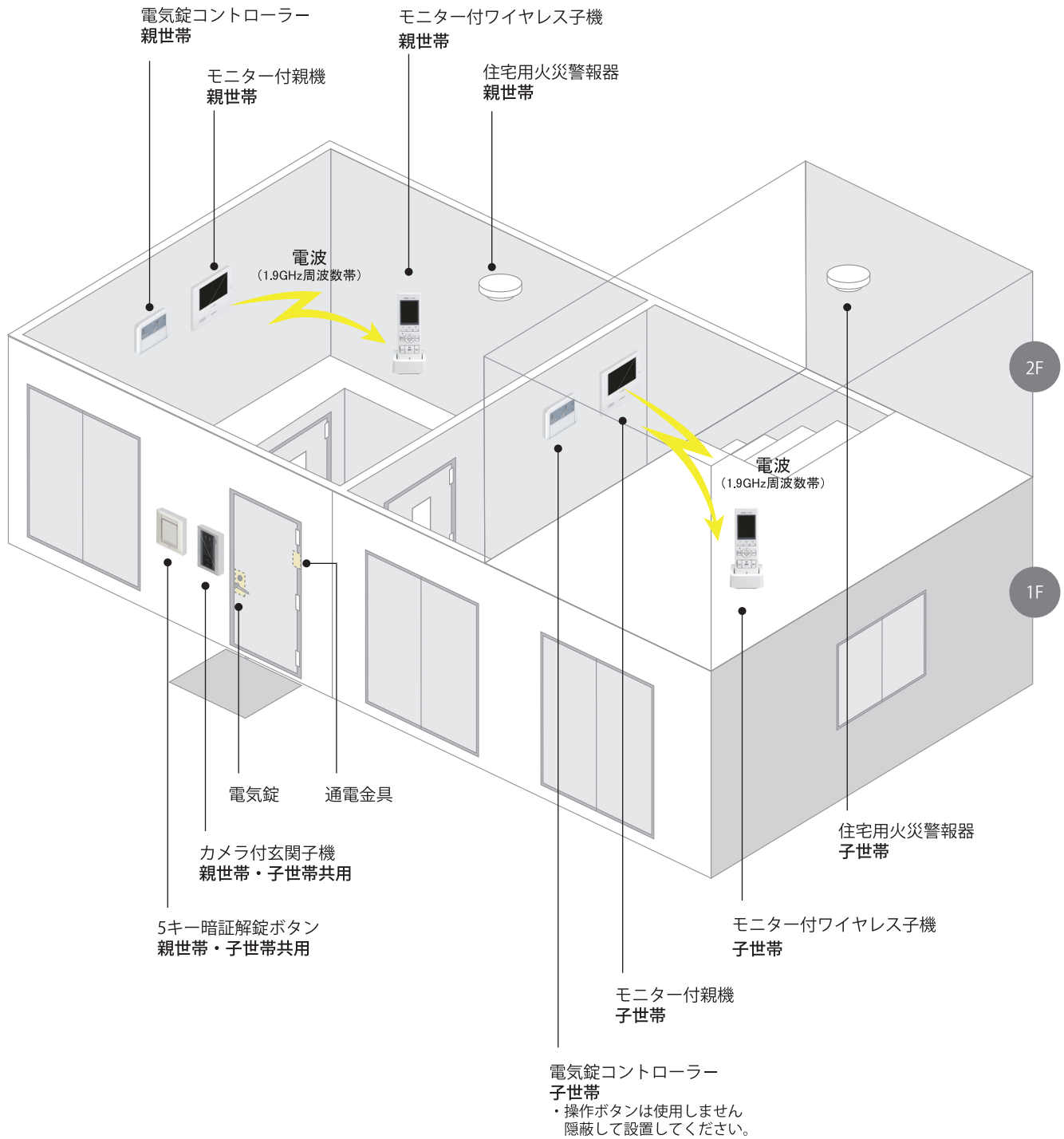
火災 万が一、火災が発生した場合でもインターホンと住宅用火災警報器(移報接点出力付)との連動で通知音が鳴動します。

● 訪問者

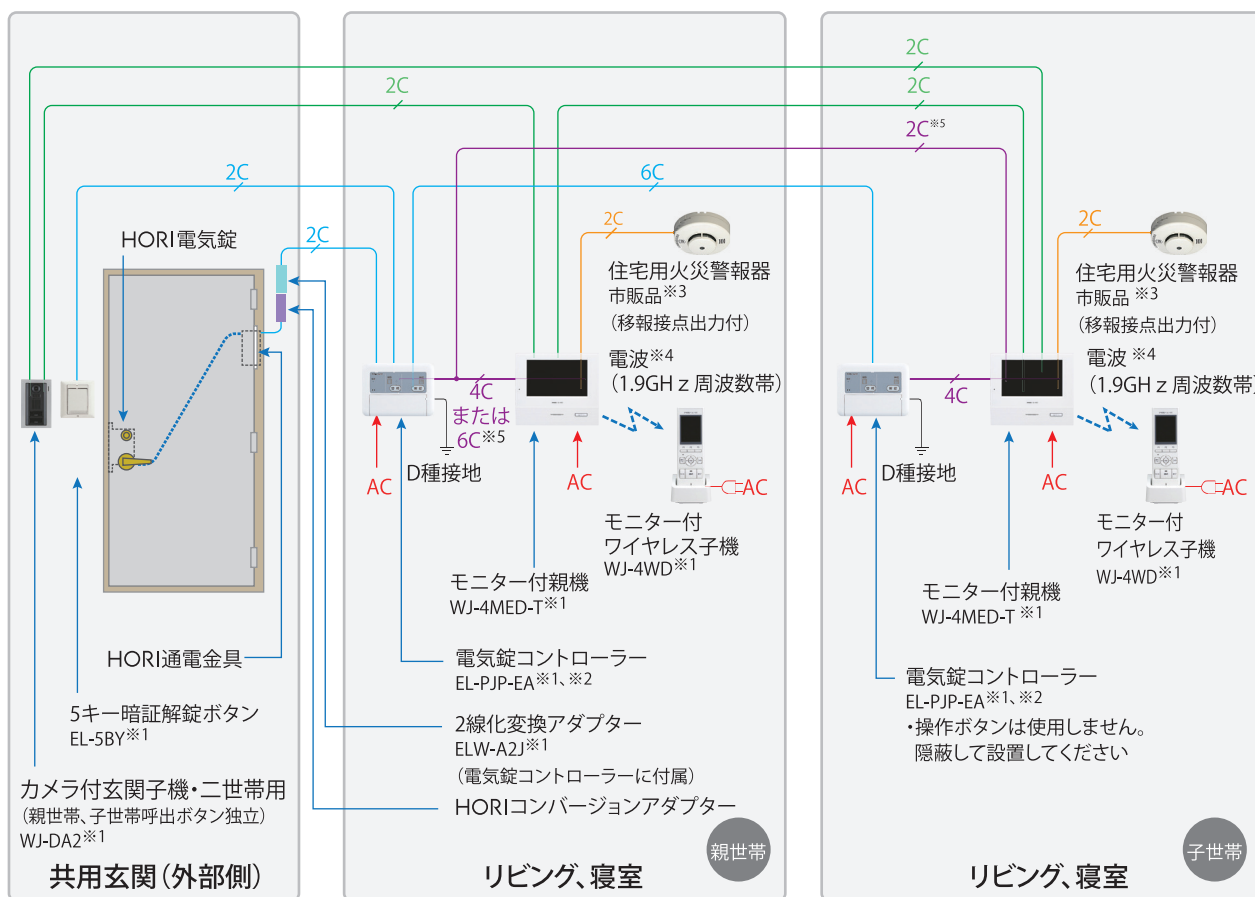
訪問者がカメラ付玄関子機の呼出ボタンを押すと、住居者に訪問したことを呼出音と映像でお知らせします。

訪問者を確認した後にモニター付親機またはモニター付ワイヤレス子機の「解錠」ボタンを押すと、玄関が解錠し扉を開けることができます。扉を閉めると自動で施錠します。

二世帯住宅躯体共有タイプ向け電気錠システム例



二世帯住宅躯体共有タイプ向け電気錠システム構成例



電気錠について

※1 アイホン(株)製

※2 親世帯のEL-PJP-EAの警戒警報モードで、親世帯及び子世帯の親機・ワイヤレス子機を鳴らす場合は、※5の配線を追加する必要があります。

※3 市町村条例(各自治体の条例)により、設置場所(設置基準)が異なる場合がありますので、所轄の消防署にご確認ください。

※4 ワイヤレス子機はモニター付親機を中心として間に障害物がない場合、見通し距離約100mの範囲でご使用できます。ワイヤレス中継器WJW-R(アイホン(株)製別売)を設置することにより、使用可能距離を延長することもできます。

掲載のインターホンシステム機器はアイホン(株)製ROCOタッチ7で構成しております。

インターホン機器の使用方法等の詳細につきましては、アイホン(株)へお問い合わせください(「ROCOタッチ7」はアイホン(株)の登録商標です)。

凡例

	AC	AC100V直結
	2C	インターホンケーブル
	4Cまたは6C	インターホンケーブル (JEM-A(4C)+警戒警報(2C)※5)
	2C	電気錠制御ケーブル
	2C	住宅用火災警報器ケーブル

注:各ケーブルはAE線(推奨)

二世帯住宅躯体共有の電気錠システム動作について

● 共用玄関の住居者の外出、帰宅

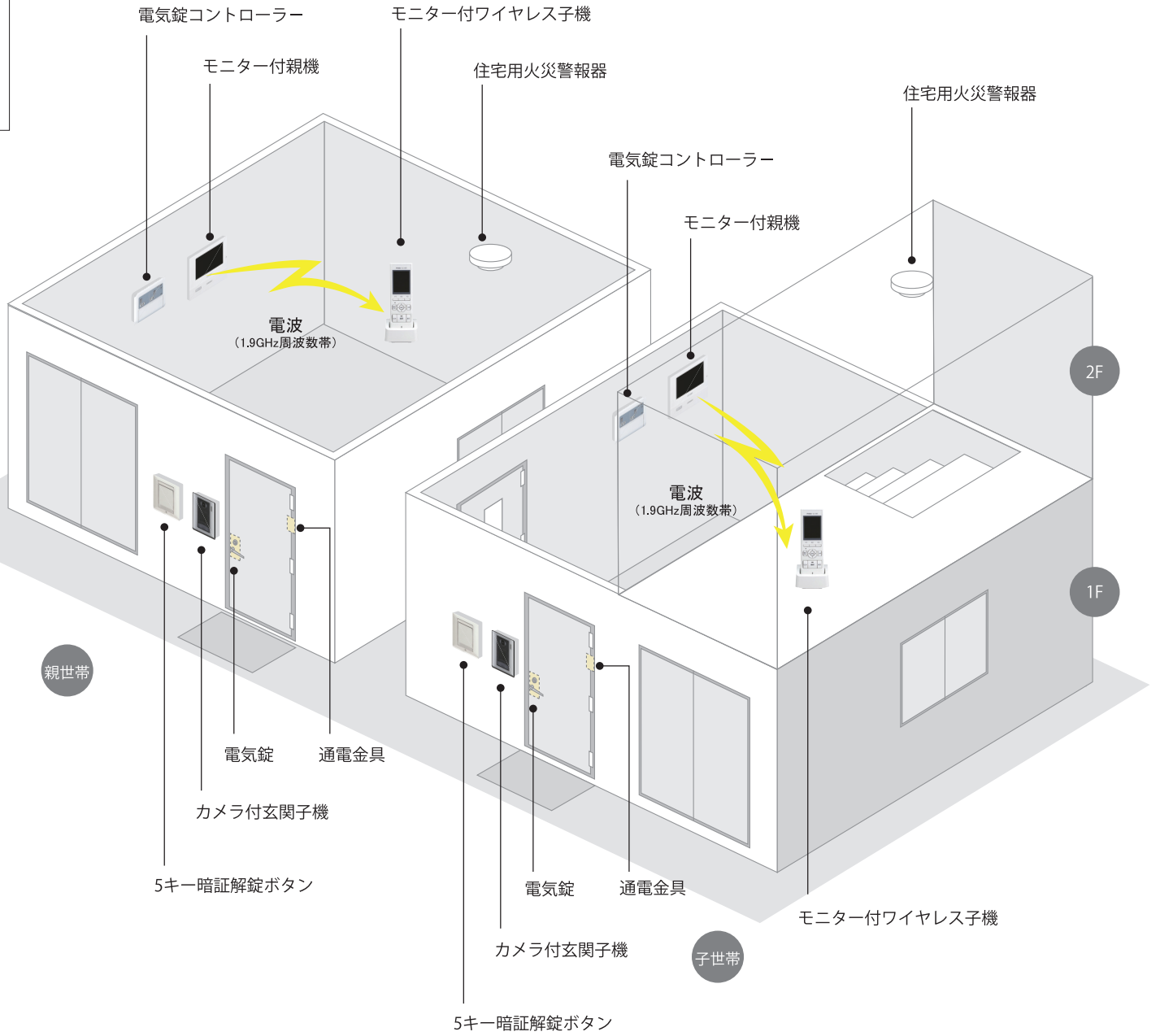
戸建住宅と同じ機能です。入室する際は鍵または暗証番号入力で解錠、外出する際はハンドル操作のみで扉を開けることができます(使用条件:電気錠は自動施錠、電気錠コントローラーは自動施錠のAモード設定を前提としております)。

● 訪問者

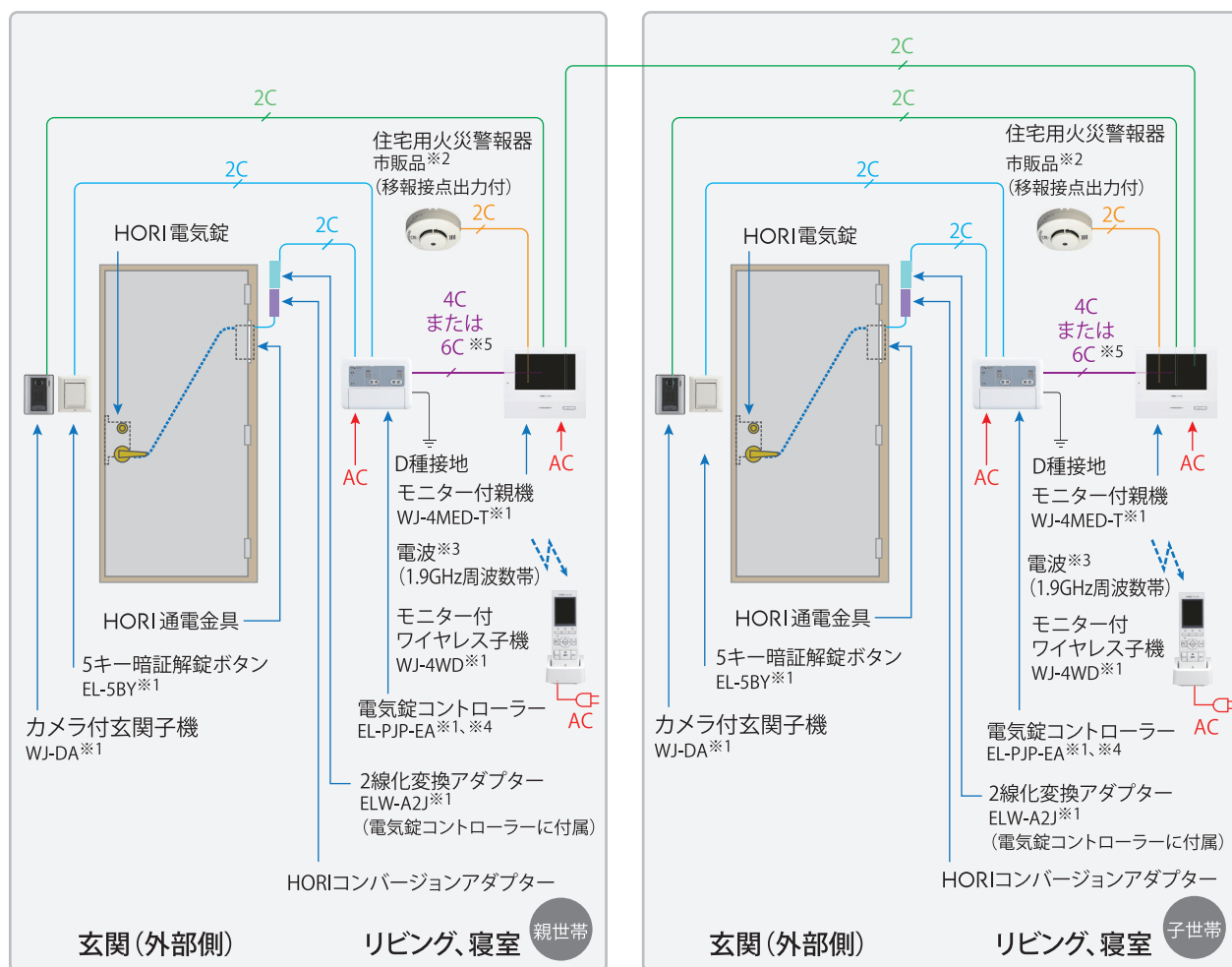
基本的な動作は戸建住宅と同じです。カメラ付玄関子機は親世帯と子世帯の呼出ボタンが独立しており、親世帯側の訪問者と子世帯側の訪問者を独立して呼出音と映像でお知らせします。訪問者を確認した後にモニター付親機またはモニター付ワイヤレス子機の「解錠」ボタンを押すと、玄関が解錠し扉を開けることができます。扉を閉めると自動で施錠します。

二世帯住宅敷地共有独立住居タイプ向け電気錠システム例

電気錠について



二世帯住宅敷地共有独立住居タイプ向け電気錠システム構成例



電気錠について

※1 アイホン (株) 製

※2 市町村条例 (各自治体の条例) により、設置場所 (設置基準) が異なる場合がありますので、所轄の消防署にご確認ください。

※3 ワイヤレス子機はモニター付親機を中心として間に障害物がない場合、見通し距離約100mの範囲で使用できます。ワイヤレス中継器WJW-R (アイホン (株) 製 別売) を設置することにより、使用可能距離を延長することもできます。

※4 EL-PJP-EAの警戒警報モードで親世帯及び子世帯の親機・ワイヤレス子機を鳴らす場合は、※5の配線を追加する必要があります。

掲載のインターホンシステム機器はアイホン (株) 製ROCO タッチ7で構成しております。インターホン機器の使用方法等の詳細につきましては、アイホン (株) へお問い合わせください (「ROCO タッチ7」はアイホン (株) の登録商標です)。

二世帯住宅敷地共有独立住居タイプの電気錠システム動作について

● 住居者の外出、帰宅

戸建住宅と同じ機能です。入室する際は鍵または暗証番号入力で解錠、外出する際はハンドル操作のみで扉を開けることができます (使用条件: 電気錠は自動施錠、電気錠コントローラーは自動施錠のAモード設定を前提としております)。

● 訪問者

基本的な動作は戸建住宅と同じです。親世帯と子世帯はそれぞれ独立した電気錠システムです。インターホン機能として親世帯と子世帯が隣居であれば、インターホン同士の通話や通話転送が可能です。

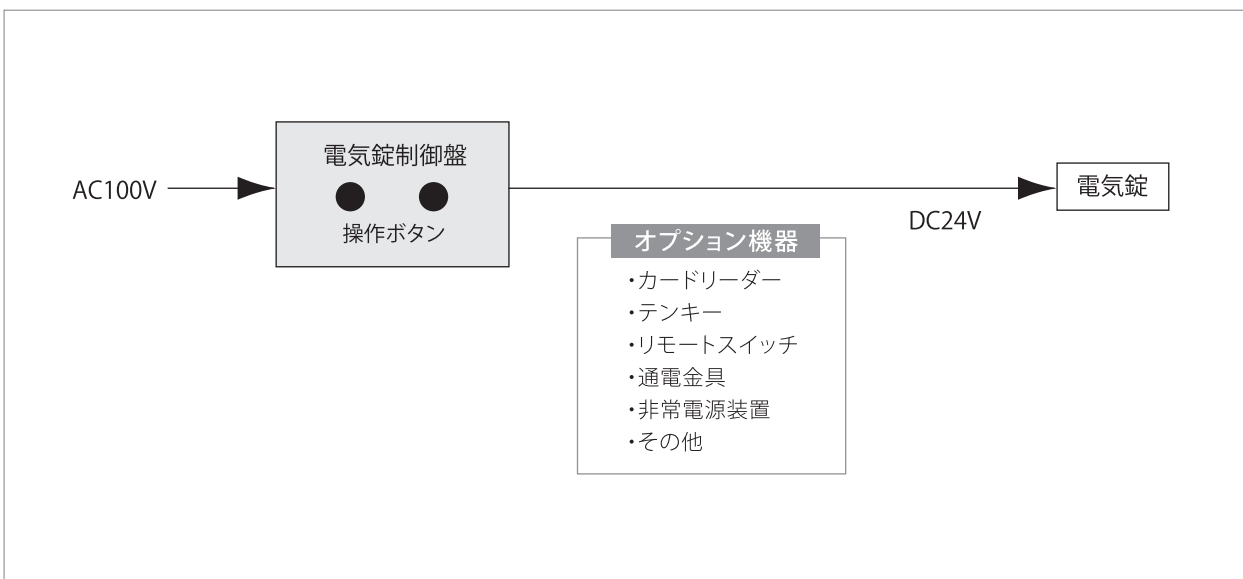
電気錠補足資料

電気錠を正しくお選びいただくため、この資料をお読み下さい。

●電気錠システムとは

電氣的に錠の遠隔操作を可能にする設備です。

電気錠システム構成図



基本的には下記の製品(1.~4.)をご購入いただければ電気錠をご使用になれます。

1.電気錠 電氣的に施／解錠操作が行える錠です。

建具や扉の仕様並びに設置条件により電気錠の施工方法が変わりますので、ご不明な点はHORIまでご相談下さい。

2.電気錠制御盤 電気錠を動かすための装置です。

電気錠制御盤は各メーカー毎に仕様異なるため、一部の電気錠が使用できない場合がありますので、お使いになる制御盤メーカーまたは HORI にご相談ください。また、電気錠制御盤メーカーよりオプション機器が用意されていますので、ご使用になる前にご相談下さい。

3.電気ケーブル 電気錠へ、電気を供給するためのケーブル(電線)です。

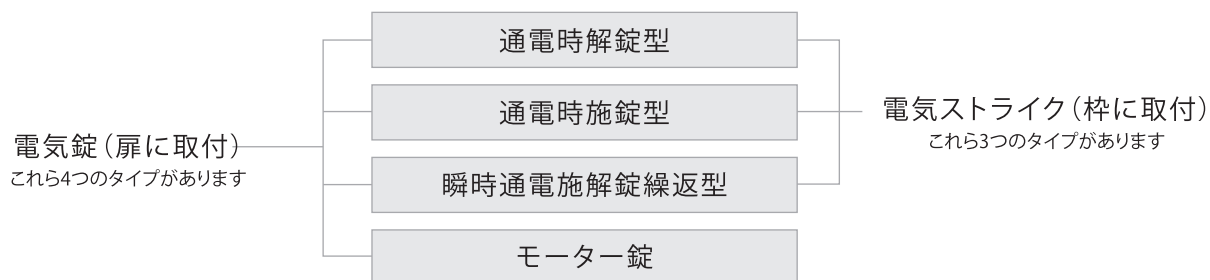
使用条件によりケーブルの種類、長さ等が変わりますので、ご使用される電気錠制御盤メーカーまたはHORIにご相談下さい。

4.通電金具 扉内のケーブルと枠側のケーブルを結ぶための製品です。

通電金具をご使用の際は、HORI 通電金具3620をご用命下さい。

注意) 電気錠の種類や施工状況により、使用しない場合もあります。

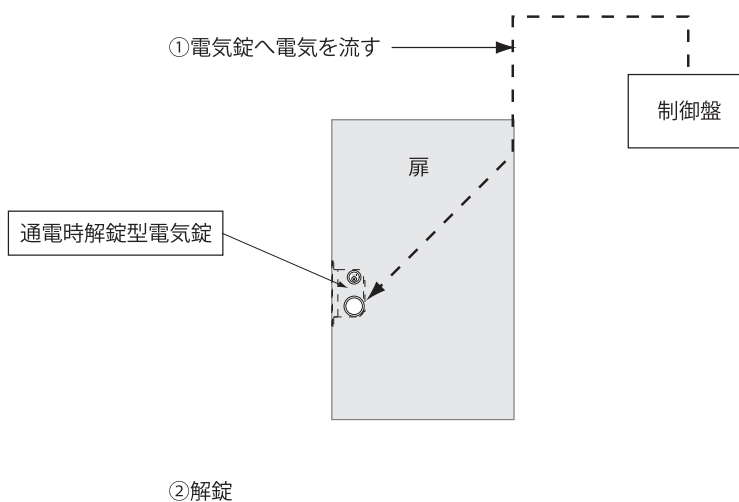
●電気錠・電気ストライクのタイプ



電気錠について

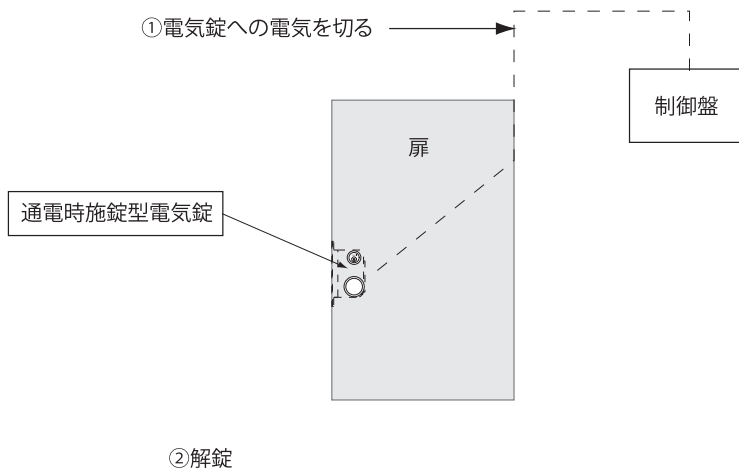
通電時解錠型(住宅向)

電気錠に電気を流している間、解錠する錠です。
 停電または断線などで電気が切れた場合は施錠状態を保持します。
 用途例：一般玄関・通用口等



通電時施錠型

電気錠に電気を流している間、施錠する錠です。
 停電または断線などで電気が切れた場合は、解錠状態を保持します。
 用途例：非常口・通用口等



瞬時通電施解錠繰返型(住宅向)

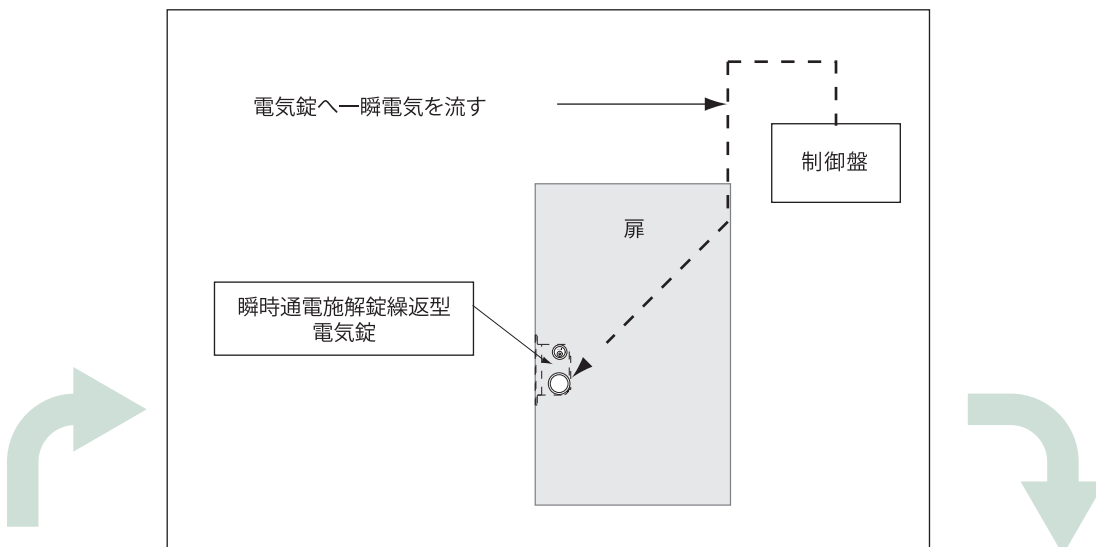
瞬間的に電気錠へ電気を流すと、その都度交互に施／解錠を繰り返す錠です。

この製品は瞬時の通電で動作しますので、他方式の電気錠と比べて消費電力が少なくてすみます。

用途例：一般玄関・通用口等

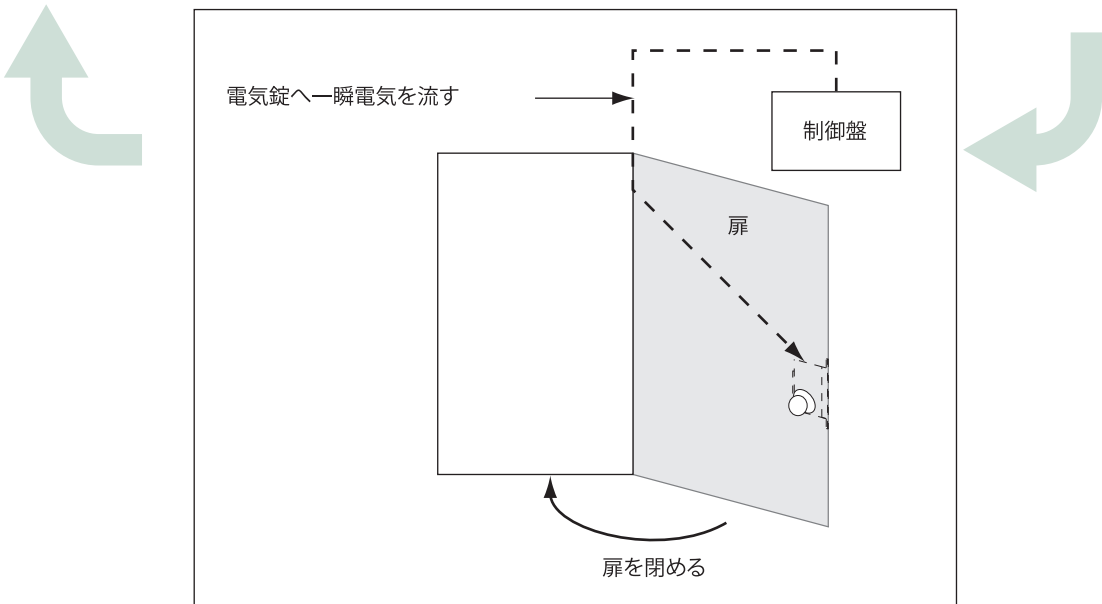
※停電等で電気が供給されない場合、停電前の状態を保持します。但し、

電気錠制御盤の仕様により動作状態(動作条件)が異なりますので、制御盤の仕様をご検討の上、ご使用下さい。



施錠
再び電気を流す迄は、この状態を保持します。

解錠
再び電気を流す迄は、この状態を保持します。



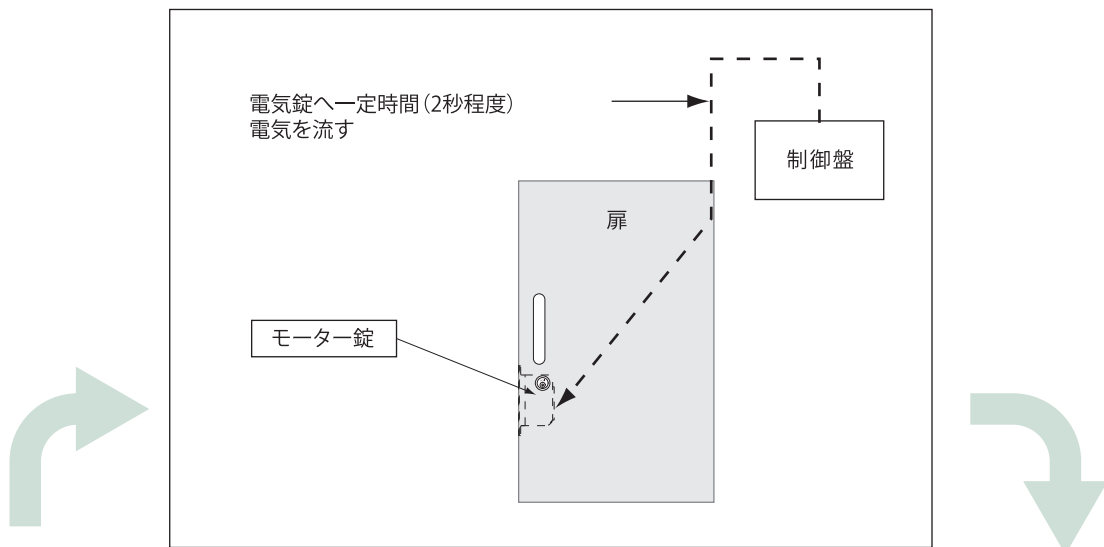
モーター錠(住宅向)

モーターに一定時間(2秒程度)電気を流し、カンヌキを出入れする錠です。

用途例:一定時間帯は常に解錠状態の店舗、オフィスの入口・一般玄関等

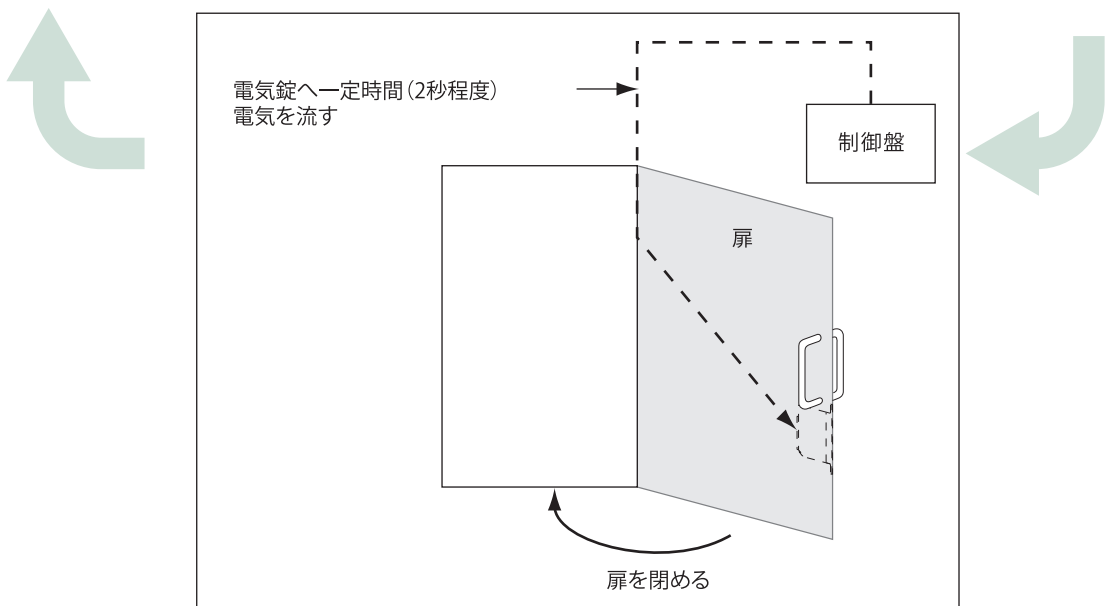
※停電等で電気が供給されない場合、停電前の状態を保持します。但し電気錠制御盤の仕様により動作状態(動作条件)が異なりますので、
制御盤の仕様をご検討の上、ご使用下さい。

※下図はラッチ錠を基準として記述してあります。



施錠
再び電気を流す迄は、この状態を保持します。

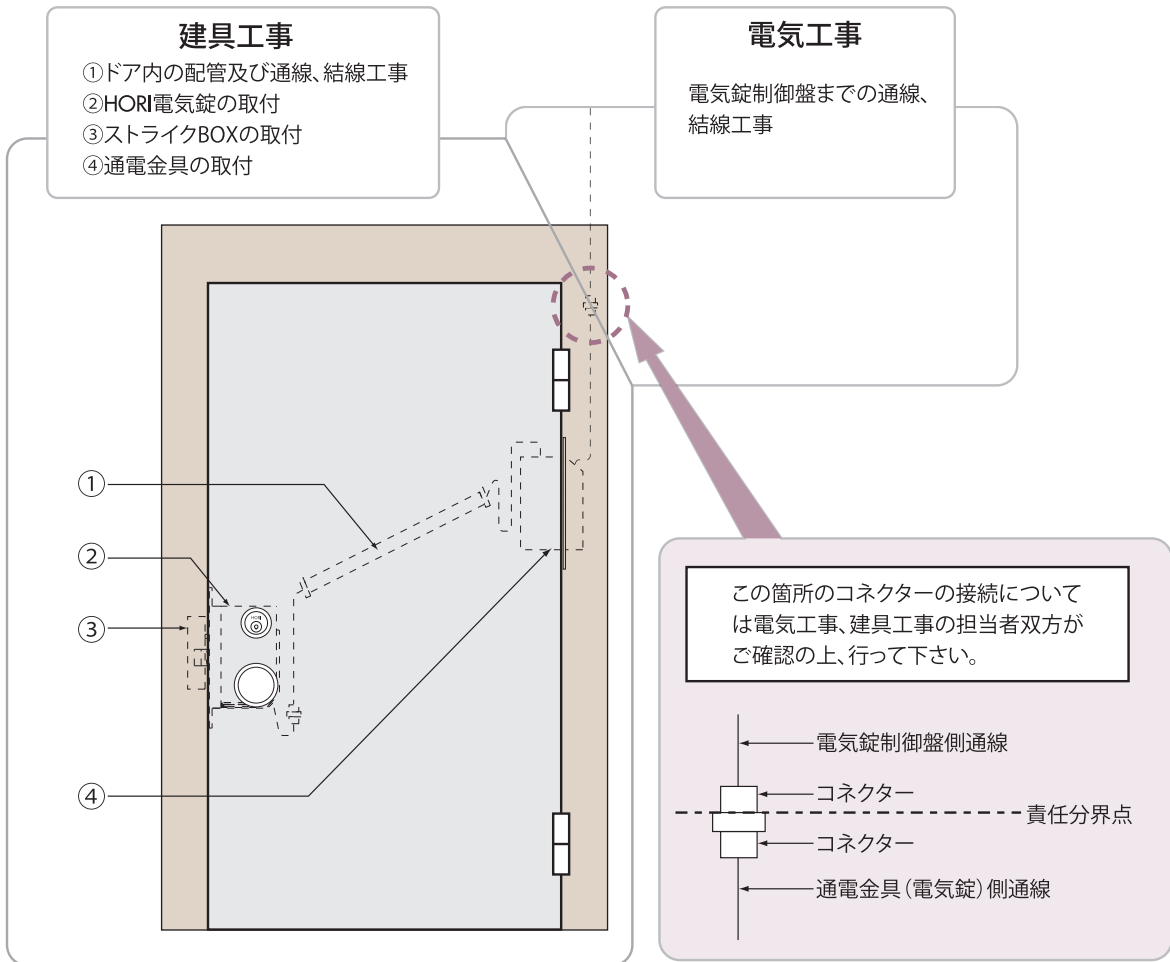
解錠
再び電気を流す迄は、この状態を保持します。



●電気錠の取付・施工について

・電気錠を取付ける際に、下記の工事が必要です。

工事内容及び工事区分



電気錠取付け時の注意点

- ① 場合により扉内結線作業等も伴いますので、電気錠の取付けは、「弱電」知識を有する作業員にご用命頂くか、弱電作業員と共に行ってください。
- ② 電気錠及び自動錠は閉扉時、デッドラッチの中心とストライクの穴中心が一致する様に取付けて下さい。(図 a 参照)
- ③ チリは必ず6mm以下に納めて下さい。(図 a 参照)
- ④ コネクターが付いている錠の接続には必ずそのコネクターをご使用下さい。
- ⑤ 錠取付け時並びにその後の作業中は、錠、電気ストライク、シリンダー(鍵穴)内部に切粉、粉塵、ねじ等の異物が入らぬ様十分ご注意ください。
- ⑥ 電気錠は連続通電した場合、若干の発熱があります。

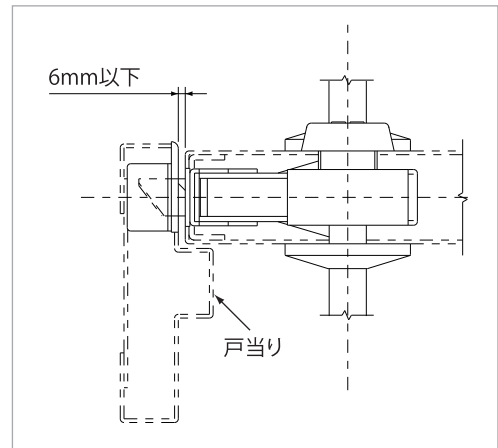


図 a

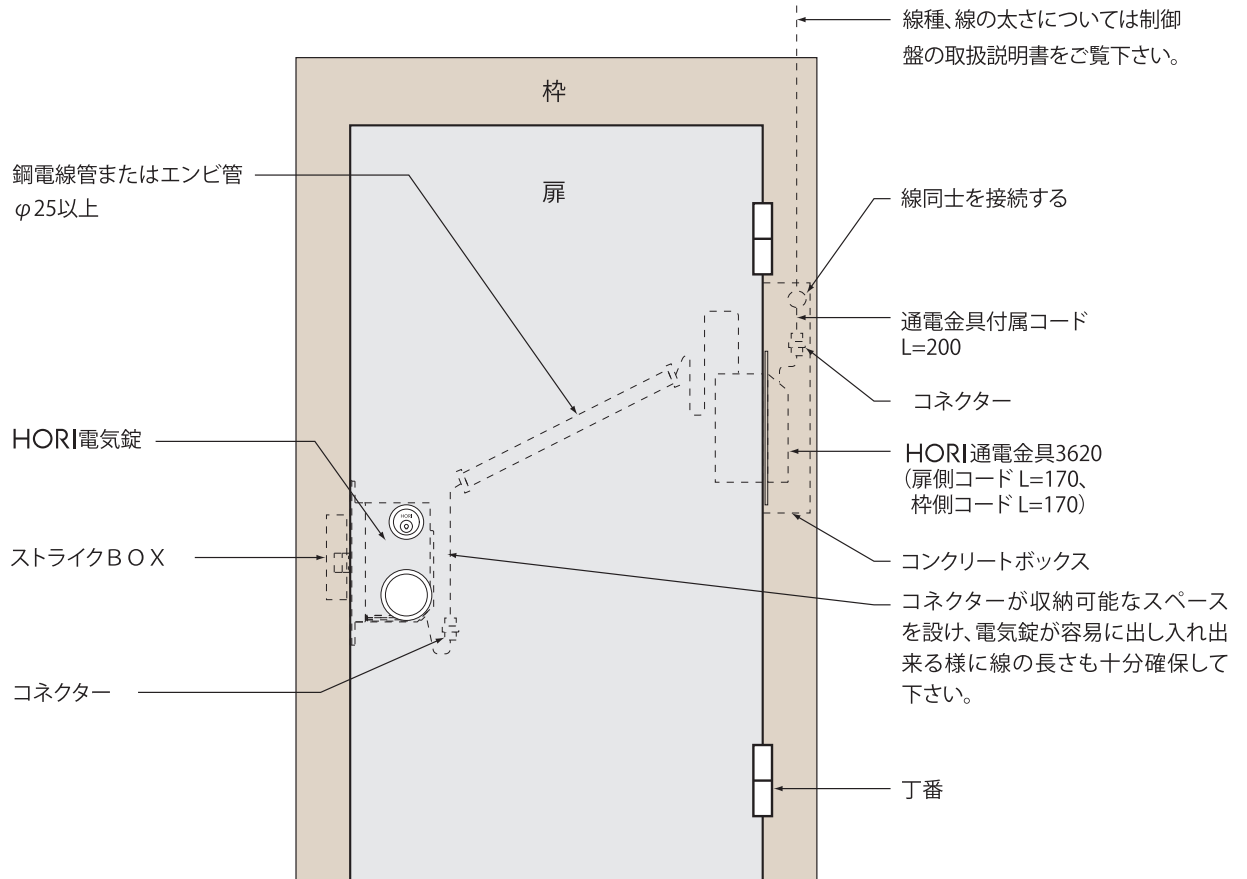
●電気錠施工例

1.新設の鋼製扉

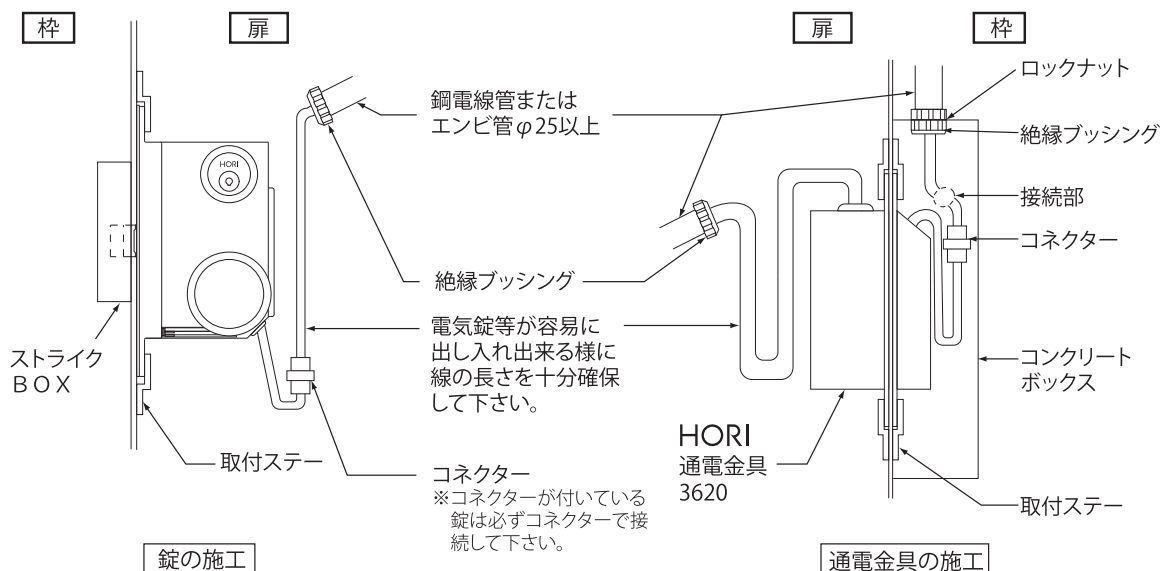
対象：彫込型電気錠／警報錠

※施工例は一枚扉（片開扉）、電気錠の配線は多線式を基準として記述してあります。

※本図はイメージ図です。



—施工詳細—



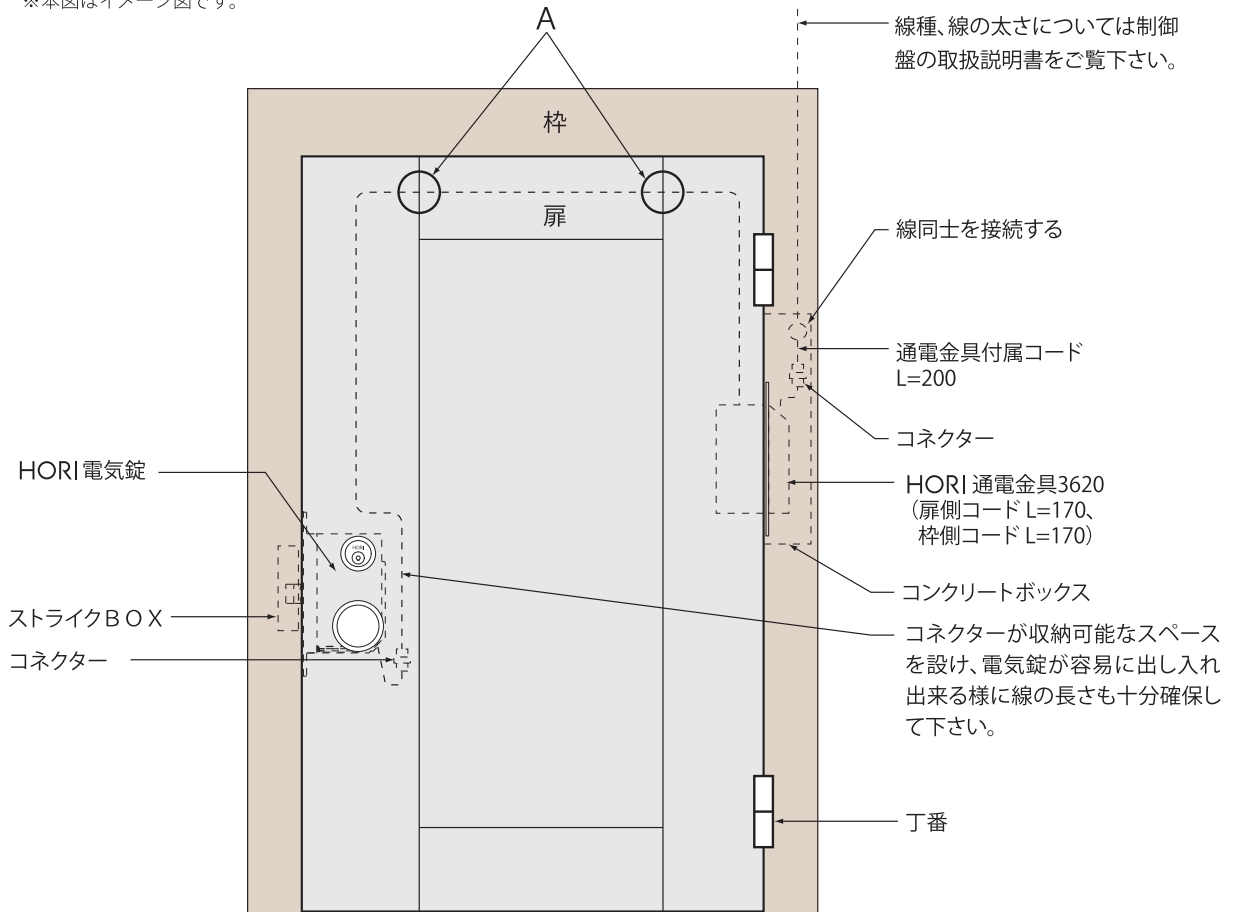
●電気錠施工例

電気錠について

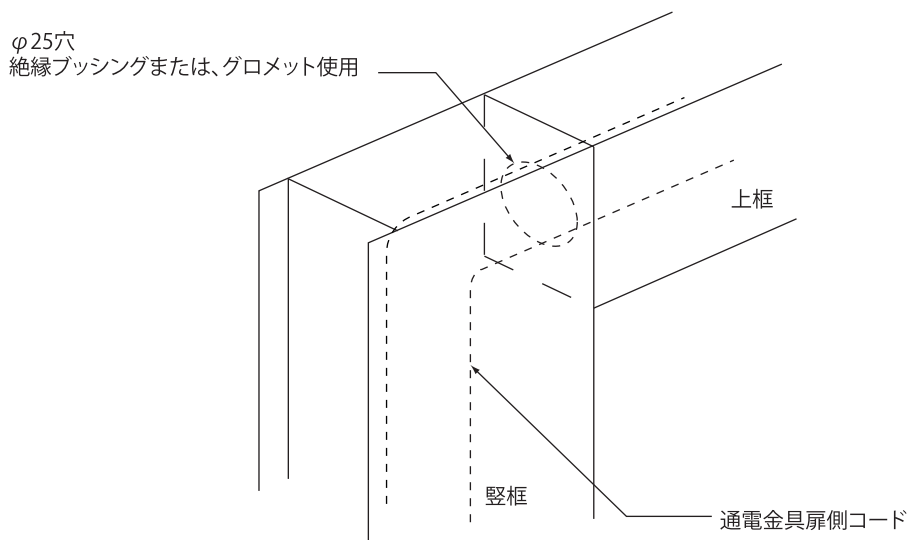
2.新設のアルミ製框扉

対象:彫込型電気錠／警報錠

※施工例は一枚扉(片開扉)、電気錠の配線は多線式を基準として記述してあります。
 ※本図はイメージ図です。



—A部詳細—



3.新設の電気ストライク

対象：電気ストライク

※施工例は一枚扉（片開扉）、電気錠の配線は多線式を基準として記述してあります。
 ※本図はイメージ図です。

線種、線の太さについては制御盤
 の取扱説明書をご覧ください。

鋼電線管またはエンビ管
 $\phi 25$ 以上

コネクターが収納可能なスペース
 を設け、電気錠が容易に出し入れ
 出来る様に線の長さも十分確保し
 てください。

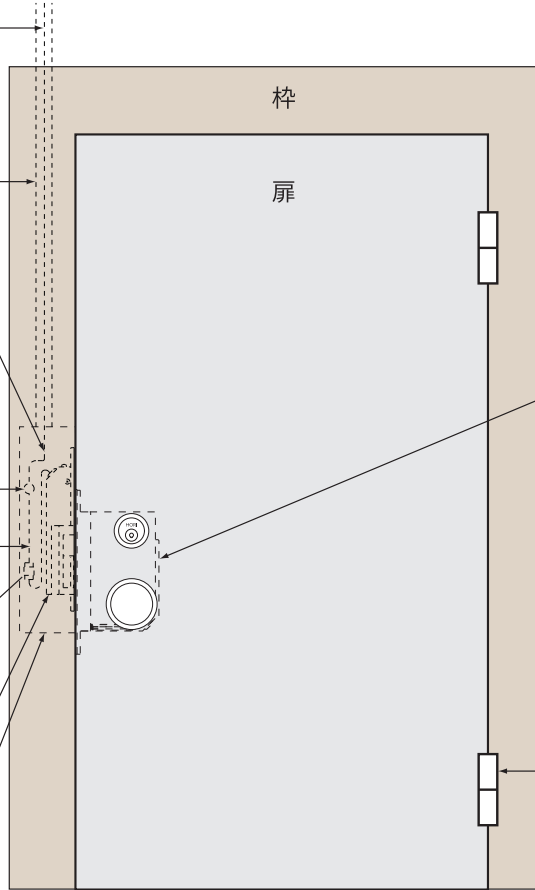
線同士を接続する

電気錠付属コード
 L=200

コネクター

HORI電気ストライク

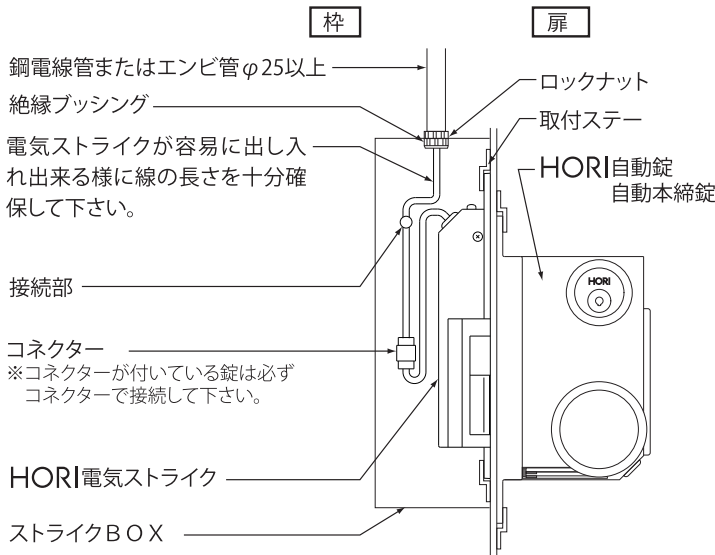
ストライクBOX



HORI自動錠
 自動本締錠

丁番

—施工詳細—



※施工の際、召し合わせ板がストライク部分に当たらない様にご配慮下さい。
 ※ストライク面と錠取付け面がチリ6mm以下で平行になる様に取付けて下さい。
 (図b参照)

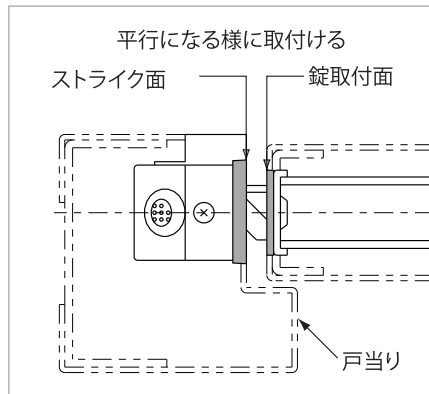


図 b

●電気錠施工例

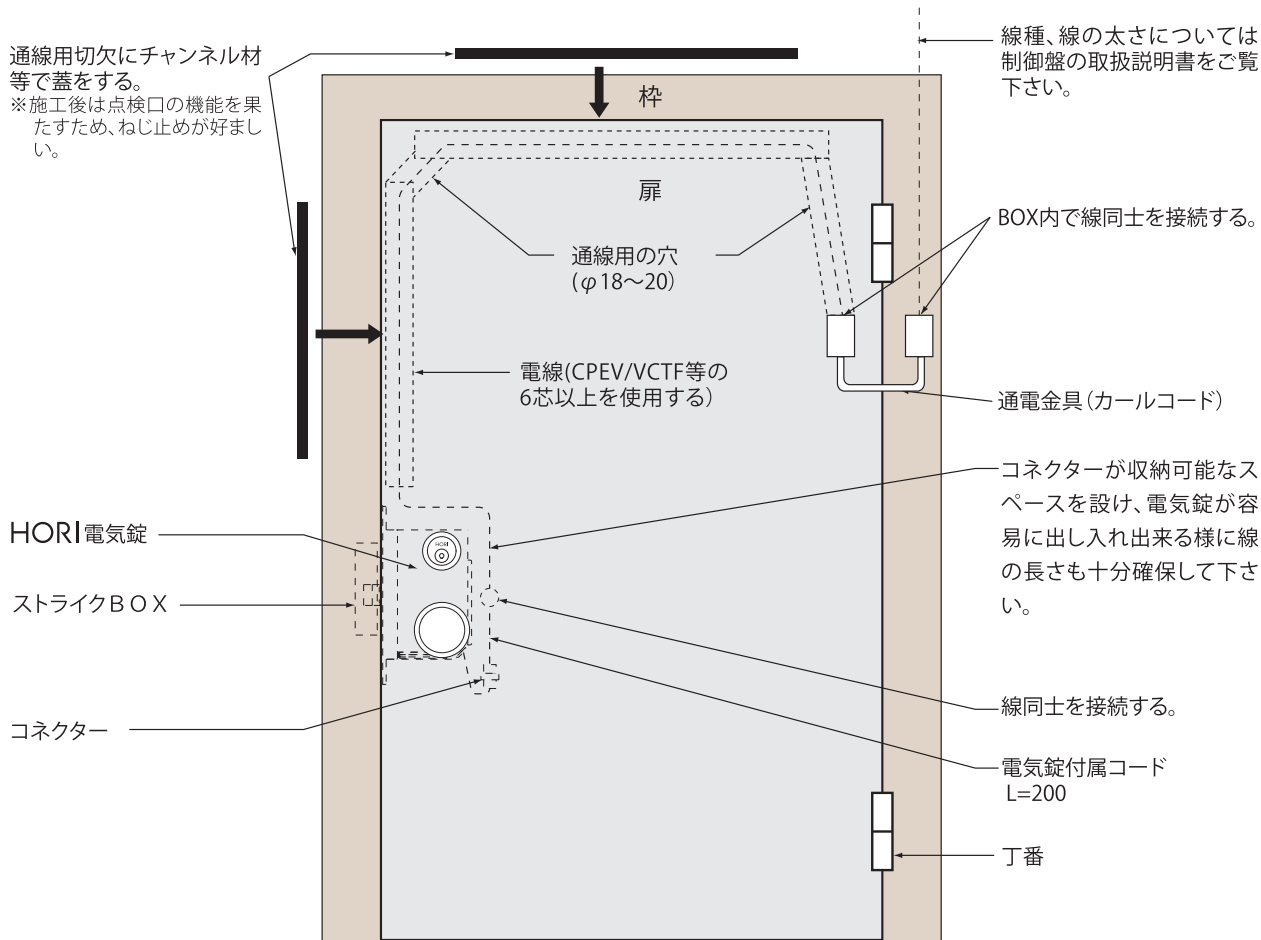
電気錠について

4.既設の木製扉

対象:彫込型電気錠／警報錠

※施工例は一枚扉(片開扉)、電気錠の配線は多線式を基準として記述してあります。

※本図はイメージ図です。



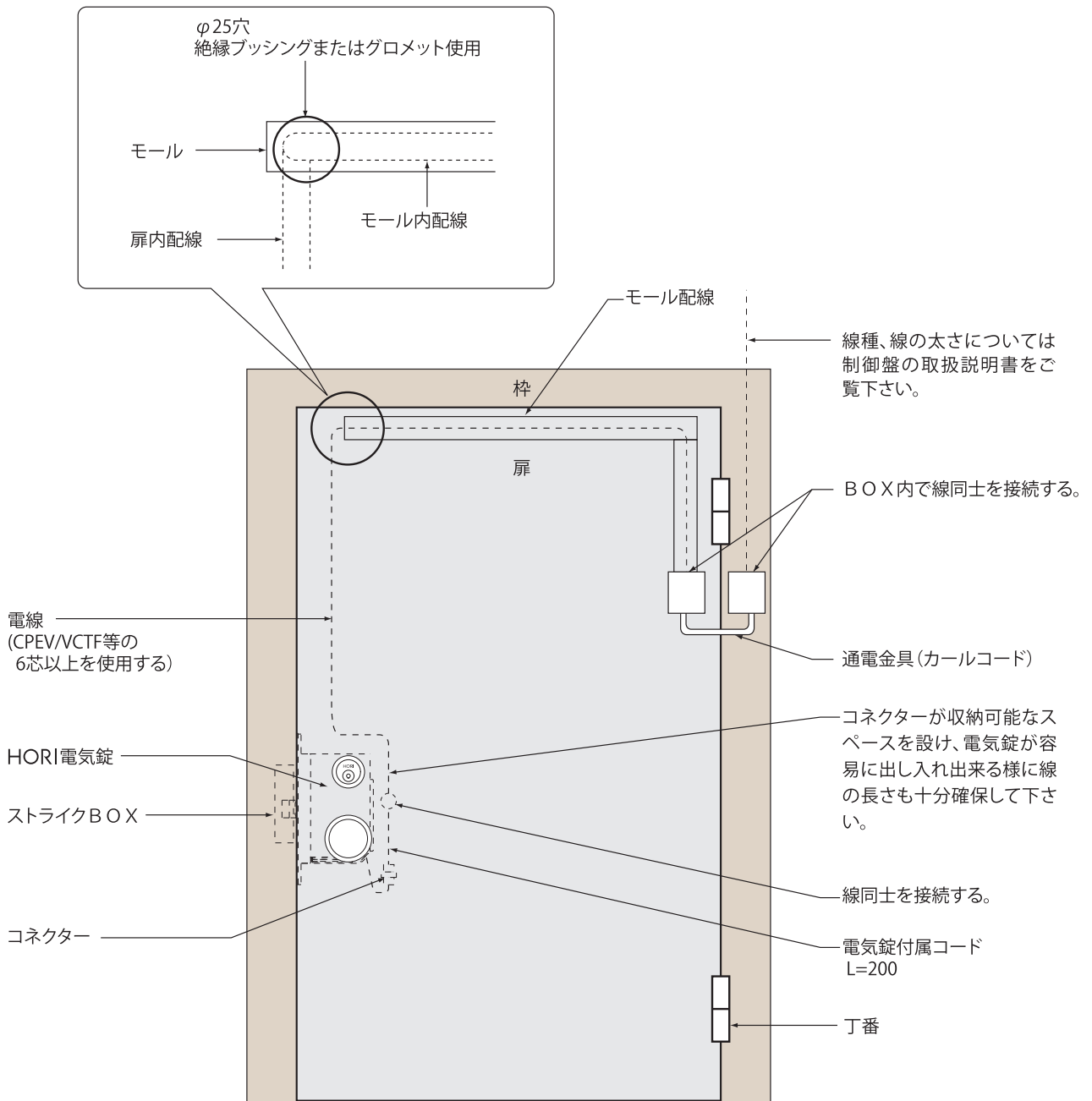
5.既設の(鋼製/アルミ製/その他)扉

対象：彫込型電気錠／警報錠

既設扉の施工方法は基本的に新設扉の施工と同じですが、種々の理由でその施工が困難な場合は、下記の基本施工例をご参照下さい。

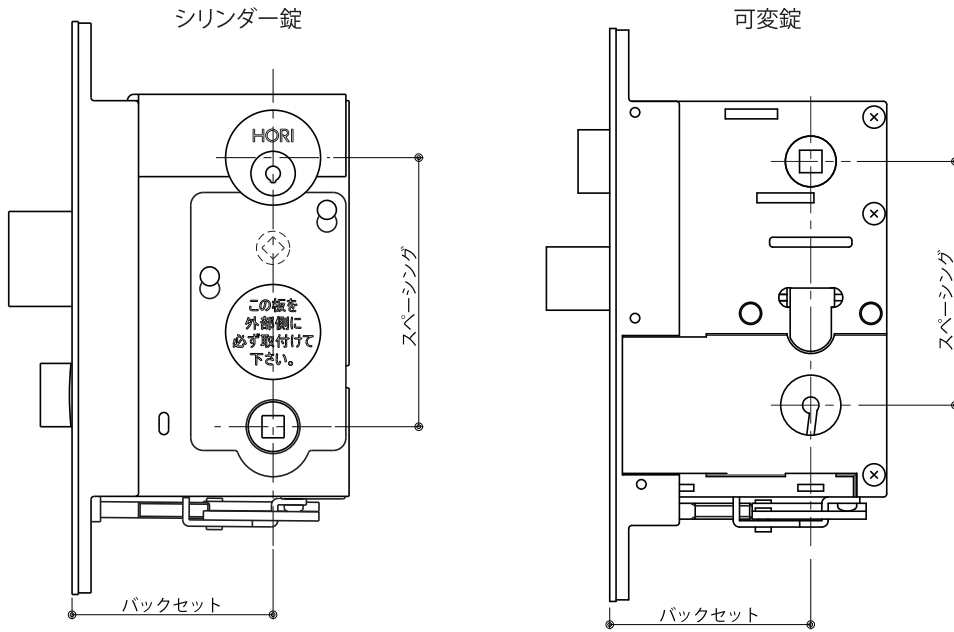
※施工例は一枚扉(片開扉)、電気錠の配線は多線式を基準として記述してあります。

※本図はイメージ図です。



錠各部の名称

錠各部の名称



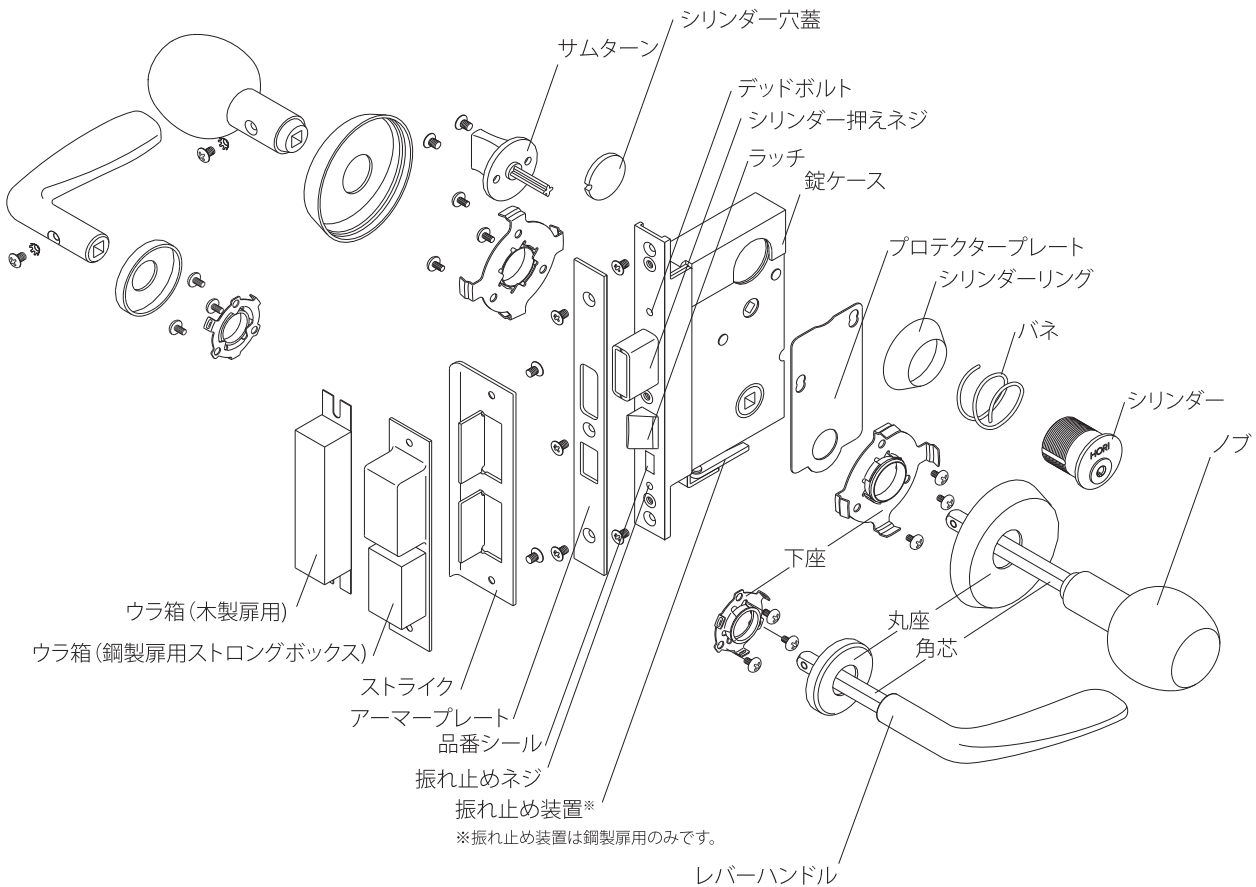
■バックセット

アーマープレート面からノブまたはレバーハンドルの回転中心、或いは鍵穴の回転中心までの距離。

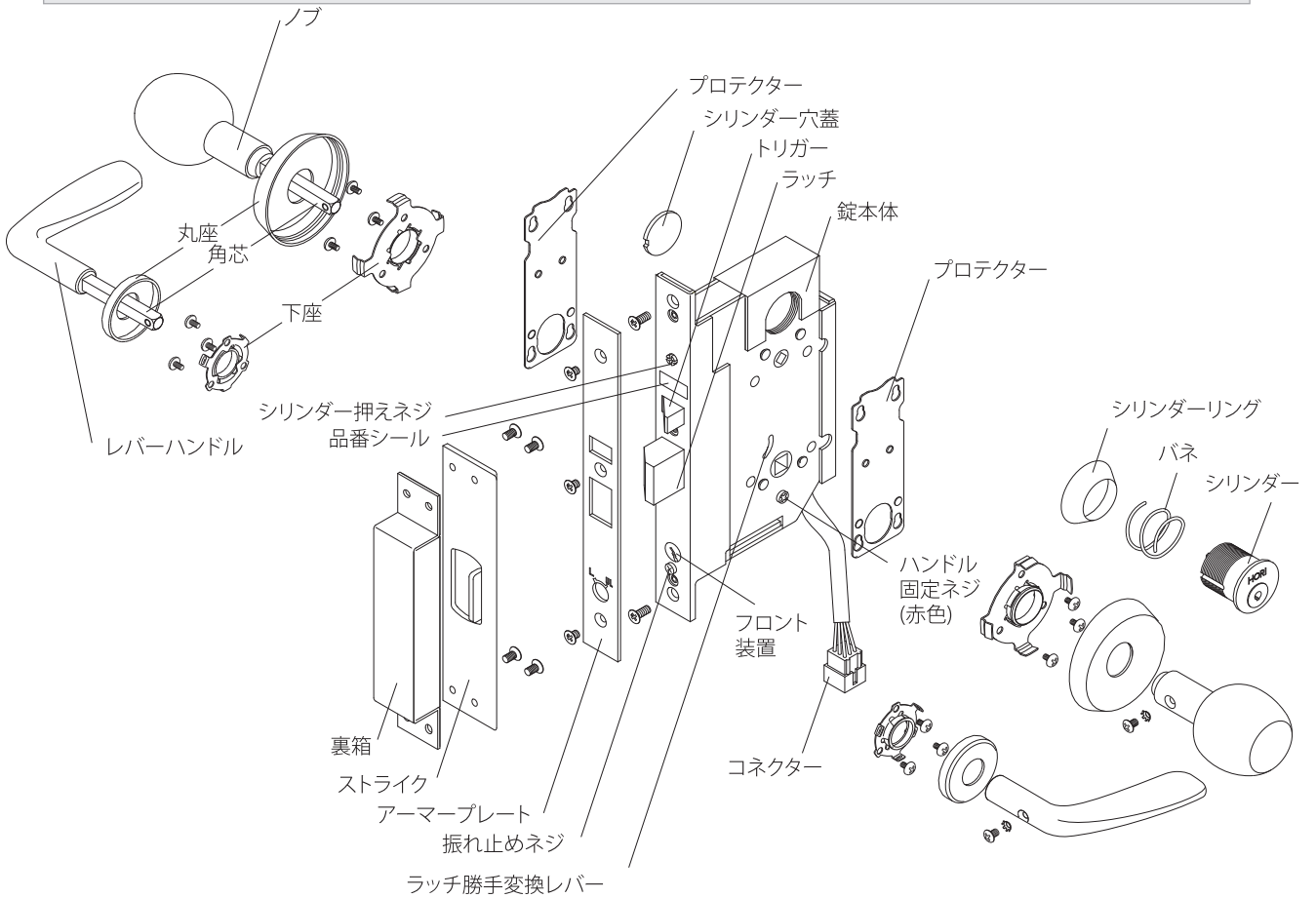
■スペーシング

ノブまたはレバーハンドルの回転中心と、シリンダーの中心間の距離。可変錠の場合、ノブまたはレバーハンドルの回転中心と、鍵穴の回転中心間の距離。

箱錠(例)

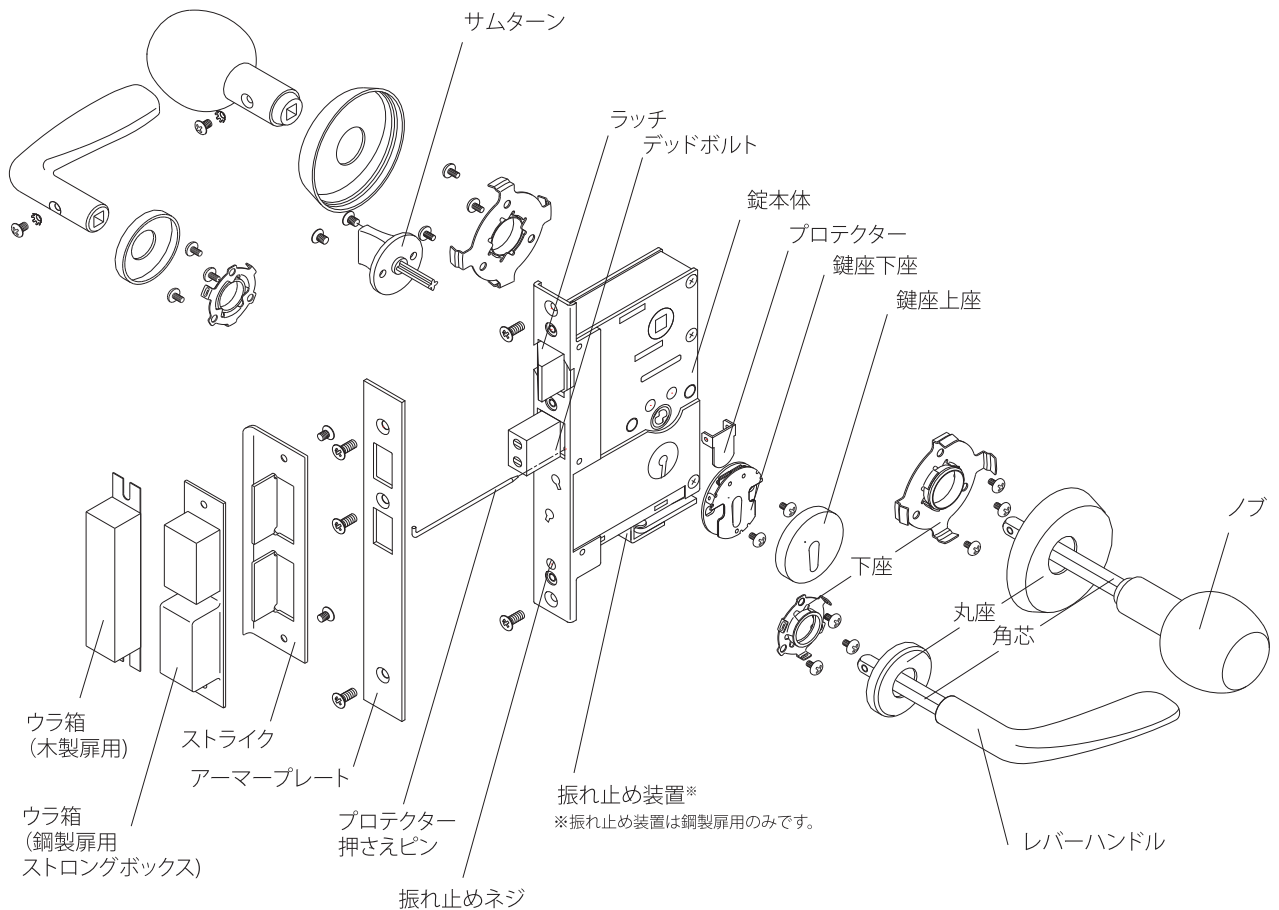


電気錠(例)



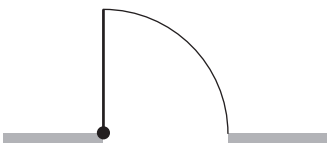
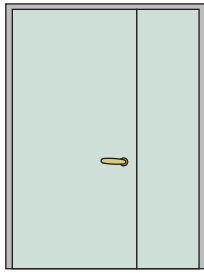
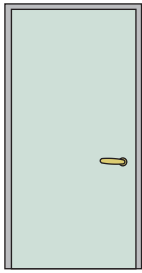
錠各部の名称

可変錠(例)

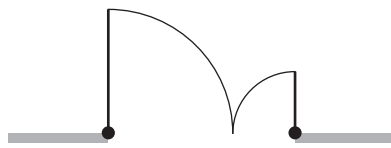


建具の種類

開き扉

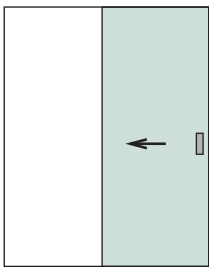


片開扉

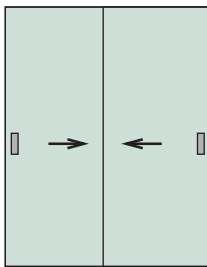


両開扉（親子扉）

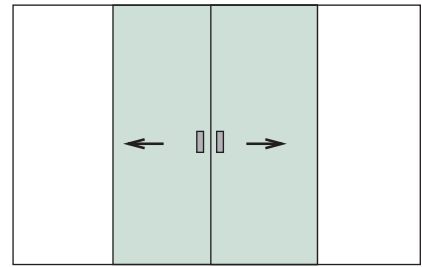
引戸



片引戸

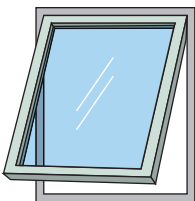


引違戸

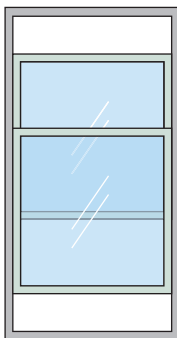


引分戸

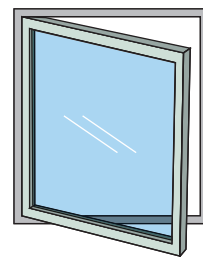
窓



突出し窓



上げ下げ窓

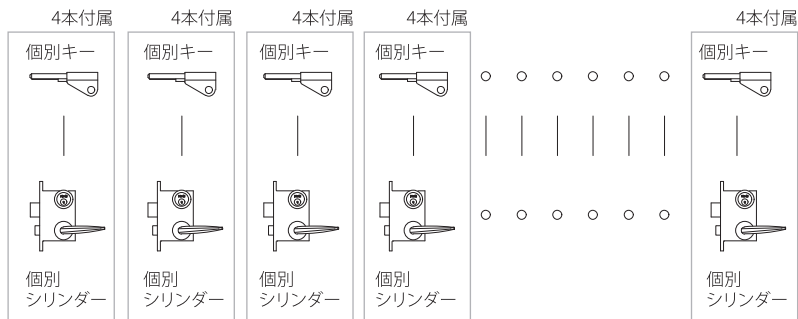


開き窓

キーシステム ※TRシリンダーの場合

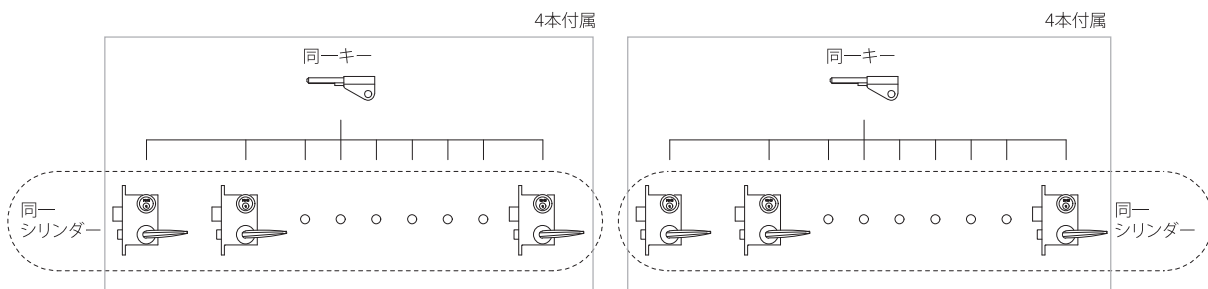
個別キー (CK) システム

1つの錠 (シリンダー) に対して1種類の鍵で施解錠します。



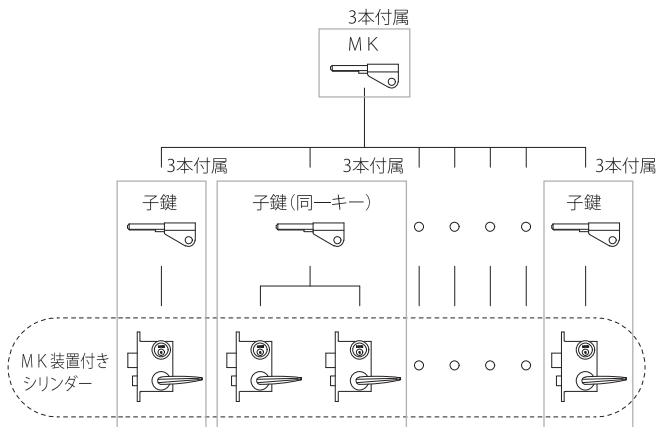
同一キー (CKA) システム

1種類の鍵で複数の錠 (シリンダー) を施解錠します。



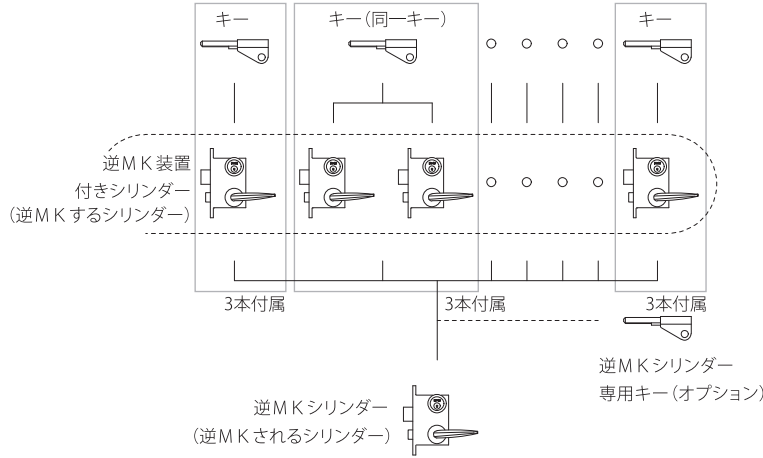
マスターキー (MK) システム

個別に異なる鍵を持つ複数の錠 (シリンダー) を1種類の鍵 (マスターキー) で施解錠します。



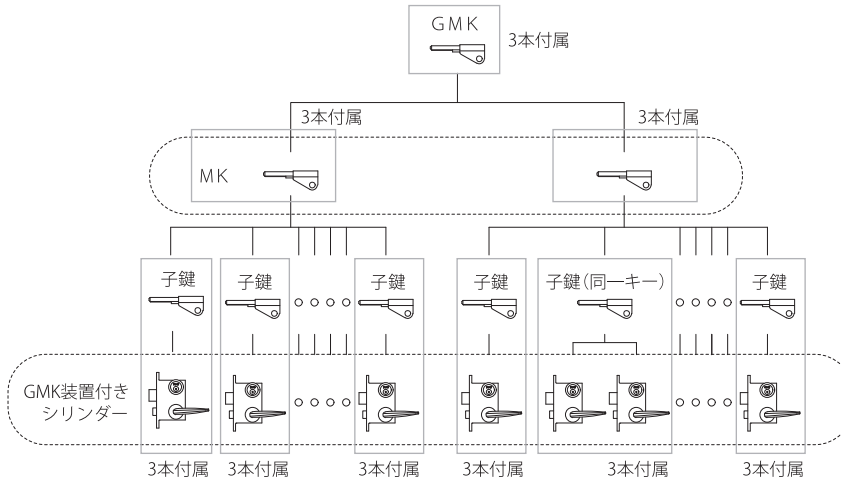
逆マスターキー (RMK)システム

複数の異なる鍵で特定の箇所(共用玄関等)を施解錠します。



グランドマスターキー (GMK)システム

複数の異なるマスターキーのグループを1本の鍵(グランドマスターキー)で施解錠します。



キーシステム併用可能表

	CK	CKA	MK	RMK	GMK
CK	/	○	/	○	/
CKA	○	/	○	○	○
MK	/	○	/	○	○
RMK	○	○	○	/	○
GMK	/	○	○	○	/

■初回付属鍵本数

個別キー (CK) システム

CK・・・4本

同一キー (CKA) システム

CK・・・4本 (1つの同一グループにつき)

マスターキー (MK) システム

MK・・・3本 (1つのMKグループにつき)

CK・・・3本

逆マスターキー (RMK) システム

CK・・・3本

RMK・・・0本

グランドマスターキー (GMK) システム

GMK・・・3本 (1つのGMKグループにつき)

MK・・・3本 (1つのMKグループにつき)

CK・・・3本

指定建物錠の防犯性能表示

平成15年9月1日付にて「特殊解錠用具の所持の禁止等に関する法律」が制定され、平成16年4月1日より指定建物錠の防犯性能の表示を実施しております。

指定建物錠とは、建物錠（住宅の玄関及びその他建物の出入口の戸の施錠の用に供する目的で製作される錠）のうち、防犯性能の向上を図ることが特に必要なものとして政令で定める建物錠（その部品を含めます）を言います。

この防犯性能の表示は、お客様が適切な防犯性能の錠を選択できることを目的としています。

1. 指定建物錠の内容

- (1) シリンダー錠
- (2) シリンダー
- (3) サムターン

但し、建物の出入口用として設計されていないシリンダー錠は対象外となり性能は表示されません。
指定建物錠との区別を明確にするため「建物錠対象外」と表記されます。

2. 表示すべき事項

(1) シリンダー錠

- イ、耐ピッキング性能
- ロ、耐鍵穴壊し性能
- ハ、耐サムターン廻し性能
- ニ、耐カム送り解錠性能
- ホ、耐こじ破り性能
- ヘ、鍵の本数

事 項	←低 性 能 高→		
耐ピッキング性能	5分未満	5分以上	10分以上
耐かぎ穴壊し性能	5分未満	5分以上	10分以上
耐サムターン廻し性能	なし(5分未満)	—	あり(5分以上)
耐カム送り解錠性能	なし(5分未満)	—	あり(5分以上)
耐こじ破り性能	なし(5分未満)	—	あり(5分以上)
出荷時鍵本数	本		

(2) シリンダー

- イ、耐ピッキング性能
- ロ、耐鍵穴壊し性能
- ハ、鍵の本数

事 項	←低 性 能 高→		
耐ピッキング性能	5分未満	5分以上	10分以上
耐かぎ穴壊し性能	5分未満	5分以上	10分以上
出荷時鍵本数	本		

(3) サムターン

- イ、耐サムターン廻し性能

事 項	←低 性 能 高→		
耐サムターン廻し性能	なし(5分未満)	—	あり(5分以上)

防犯性能表示の解説

耐ピッキング性能	ピッキング(シリンダーのかぎ穴に特殊工具を差し込んで錠を操作する方法)による解錠を防ぐ性能
耐かぎ穴壊し性能	工具等によってシリンダー自体を破壊し、錠内部の機構を操作する方法による開錠を防ぐ性能
耐サムターン廻し性能	ドアにあけた穴からサムターン回しを差し込み、サムターン(つまみ)を回転させる方法による解錠を防ぐ性能
耐カム送り解錠性能	錠の構造上のすき間から針金等の工具を内部に差し込み、錠内部の機構を操作する方法による解錠を防ぐ性能
耐こじ破り性能	ドアとドア枠のすき間にバール等の工具を差し込み、デッドボルト(かんぬき)を折り曲げる方法による開錠を防ぐ性能
出荷時鍵本数	ロック製造メーカーがシリンダー錠又はシリンダーとセットで出荷する「かぎ」の本数

◆防犯性能表示とは

特殊開錠用具の所持の禁止等に関する法律(平成15年法律第65号)第7条に基づき、指定建物錠に義務づけられている防犯性能の表示をいいます。

◆建物錠とは

住宅の玄関その他建物の出入口のドアに付ける目的で製造される錠をいいます。

◆指定建物錠とは

建物錠またはその部品のうち、防犯性能の向上を図ることが特に必要なものをいい、シリンダー錠、シリンダー、サムターンの3種が指定されています。

3. 表示方法

- (1) シリンダー錠 錠のセット箱に入っています。
- (2) シリンダー 梱包袋に内封しています。
- (3) サムターン 梱包袋に内封しています。

お客様におかれましては「防犯性能の表示内容」をご理解頂き、充分ご検討の上、ご購入をお勧め致します。
尚、詳しくは弊社製品の指定建物錠及び建物錠対象外の錠一覧表をご参照ください。

指定建物錠の防犯性能表示一覧表

品番	品名	耐ピッキング性能	耐かぎ穴壊し性能	耐サムターン回し性能	耐カム送り解錠性能	耐こじ破り性能	出荷時 かぎ本数
1110-64/76	シリンダー彫込箱錠 ノブ型	※1	10分以上	※2	あり	あり	※1
1110-90	シリンダー彫込箱錠 ノブ型	※1	10分以上	※2	あり	あり	※1
1171-57/64	シリンダー彫込箱錠 レバー型	※1	10分以上	※2	あり	あり	※1
1210-38	シリンダー彫込箱錠 レバー型	建物錠対象外					
1211-51	シリンダー彫込箱錠 レバー型	※1	10分以上	※2	あり	あり	※1
1172-64/76	シリンダー彫込箱錠 サムラッチハンドル型	※1	10分以上	※2	あり	あり	※1
1110D-76	シリンダー彫込本締錠	※1	10分以上	※2	あり	あり	※1
1110D-90	シリンダー彫込本締錠	※1	10分以上	※2	あり	あり	※1
1211D-51	シリンダー彫込本締錠	※1	10分以上	※2	あり	あり	※1
1311D-25	シリンダー彫込本締錠	※1	10分以上	※2	あり	あり	※1
1311D-38/51/64	シリンダー彫込本締錠	※1	10分以上	※2	あり	あり	※1
870T	シリンダー面付本締錠	10分以上	10分以上	なし	あり	なし	4本
870III	シリンダー面付本締錠	10分以上	10分以上	なし	あり	なし	4本
870Y	シリンダー面付本締錠	10分以上	10分以上	なし	あり	あり	4本
1750	シリンダー面付本締錠	建物錠対象外					
1755	シリンダー面付本締錠	建物錠対象外					
603	シリンダー半彫込引戸錠	建物錠対象外					
238	棒鍵引戸錠	建物錠対象外					
7	半彫込引戸内締り錠	建物錠対象外					
7E	非常解錠装置付 半彫込引戸内締り錠	建物錠対象外					
1702-51	シリンダー彫込引戸錠	※1	10分以上	※2	あり	※4	※1
1690-A/B	シリンダー引違戸錠	建物錠対象外					
1692	シリンダー引違戸錠	建物錠対象外					
1693S	シリンダー引違戸錠	建物錠対象外					
1693F	シリンダー引違戸錠	建物錠対象外					
1693W	シリンダー引違戸錠	建物錠対象外					
1694S	シリンダー引違戸錠	建物錠対象外					
1694F	シリンダー引違戸錠	建物錠対象外					
1694W	シリンダー引違戸錠	建物錠対象外					
1051-70	シリンダー彫込自動錠 ノブ型	建物錠対象外					
1053-70	シリンダー彫込自動錠 ノブ型	建物錠対象外					
1061-45	シリンダー彫込自動錠 レバー型	建物錠対象外					
1062-45	シリンダー彫込自動本締錠	建物錠対象外					
6210-70	シリンダー彫込電気錠 ノブ型	※1	10分以上	※3	あり	あり	※1
6220-70	シリンダー彫込電気錠 レバー型	※1	10分以上	※3	あり	あり	※1
8100-51	シリンダー彫込電気錠 レバー型	※1	10分以上	※3	あり	あり	※1
3452-64	シリンダー彫込モーター式本締錠	10分以上	10分以上	なし	あり	あり	4本
5110-64	棒鍵彫込箱錠 ノブ型	指定建物錠の防犯性能表示対象外 (シリンダー錠ではないため)					
5120-64	棒鍵彫込箱錠 レバー型						
5301-64	棒鍵彫込本締錠						
5560-38	棒鍵彫込自動本締錠						

シリンダー

シリーズ名	品名	耐ピッキング性能	耐かぎ穴壊し性能	出荷時 かぎ本数
6P	6Pシリンダー	10分以上	10分以上	3本
6P(MK)	6Pシリンダー(MK)	5分未満	10分以上	3本
TR	トライデントシリンダー	10分以上	10分以上	4本
TR(MK)	トライデントシリンダー(MK)	10分以上	10分以上	3本

サムターン

シリーズ名	品名	耐サムターン回し性能
T-MO	サムターン	なし
CT2	シリンダー型サムターン	なし
T-SK2	沈み型サムターン	なし
T-CL	クラッチサムターン	なし
T-Z	ダブルクラッチサムターン	あり

- ※1 選択するシリンダーにより異なります。
- ※2 選択するサムターンにより異なります。
- ※3 サムターンは付きませんが、内部ノブまたはレバーハンドルが可動するため、性能「なし」とみなします。但し、直角芯十両面シリンダーの仕様においては、性能「あり」となります。
- ※4 SD用は性能「あり」、WD用は性能「なし」となります。

指定建物錠の防犯性能表示

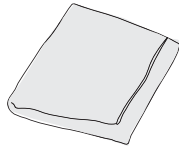
お手入れ

錠のお手入れ(摺動部)

お使いいただくうちに、各部の摺動部にホコリ等が附着し、快適な動作が出来なくなる場合がありますので、定期的に摺動部のお手入れを行っていただくことをお勧めします。

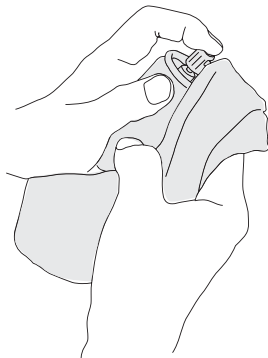


潤滑剤:トリフロー



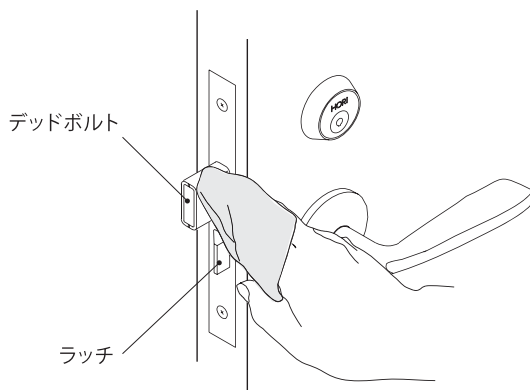
柔らかい布

1



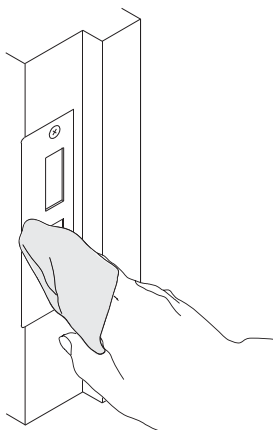
トリフローを乾いた柔らかい布に吹き付けてください。

2



デッドボルト、ラッチの周りを拭いてください。

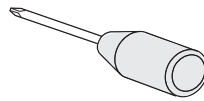
3



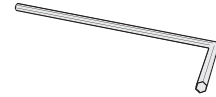
受座のラッチが擦れる所を拭いてください。

錠のお手入れ(取付けねじ部)

扉の開閉操作時の振動やハンドル操作時の振動で、固定しているねじが緩んできると場合があります。その場合はねじの増し締めを行ってください。ねじが緩んでいないかを定期的にご確認いただくことをお勧めします。

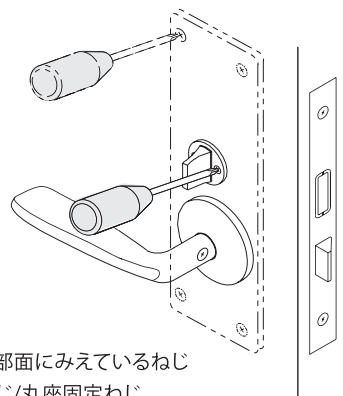


#2プラスドライバ



M5用 六角レンチ

1

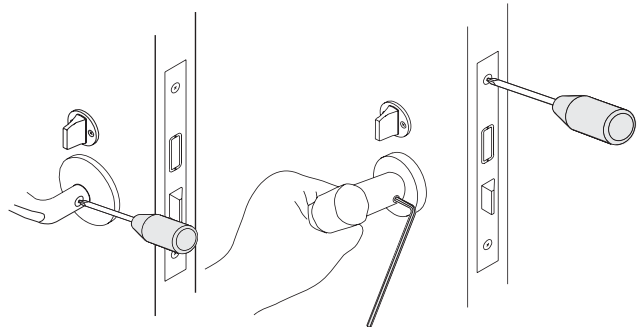


扉の内部/外部面にみえているねじ

- ・長座固定ねじ/丸座固定ねじ
- ・サムターン固定ねじ

2

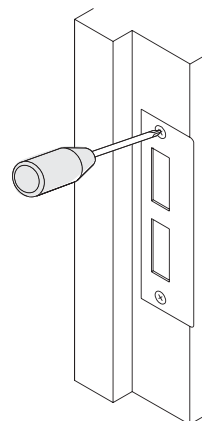
扉のこぐち面に見えているねじ
・アーマープレートの固定ねじ



ハンドル固定ねじ
M4 プラスねじ

ハンドル固定ねじ
M5 六角穴付止めねじ

3



枠のこぐち面に見えているねじ

- ・受座の固定ねじ

シリンダーのお手入れ

鍵穴にホコリ等のゴミが詰まると、シリンダー内部の動きが重くなり、鍵の操作がスムーズに出来なくなることがあります。専用潤滑剤（チービー）を鍵穴に少量注入してください。油や錆止めクリームはシリンダー内部の動きが悪くなってしまうため、絶対に使用しないでください。

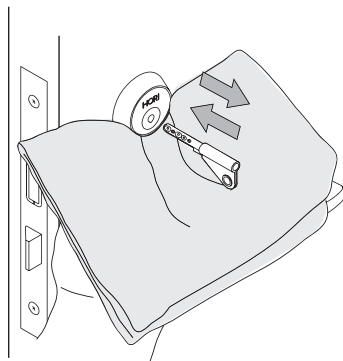


1



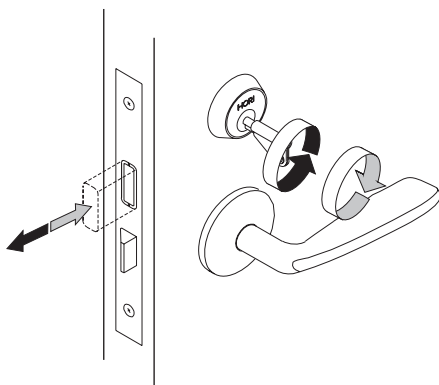
チービーを鍵穴へ軽くひと吹きしてください。
※鍵穴の周りが汚れた場合は中性洗剤を含ませた柔らかい布で軽く拭いてください。

2



鍵の抜き差しを数回行ってください。

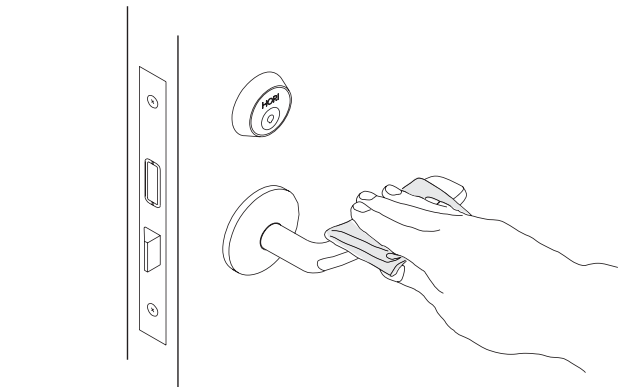
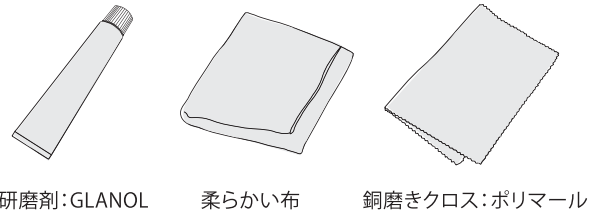
3



鍵で施錠を数回行ってください。
※鍵についたチービーは柔らかい布等で拭き取ってください。
拭き取らないで触ると黒く汚れることがあります。

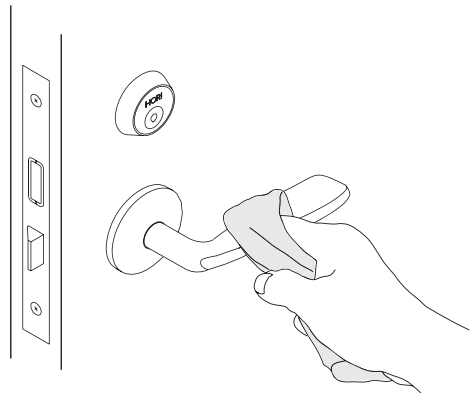
金属表面のお手入れ^(黄銅/青銅磨きクリアー塗装なし)

黄銅/青銅磨き製品はお使いいただくうちにご購入時の光沢がなくなってきました。この光沢を維持するには定期的なお手入れをお勧めします。



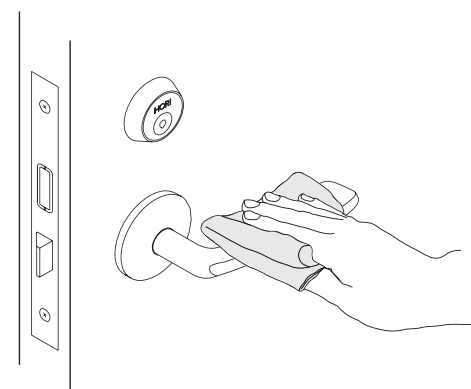
光沢がなくなってきたとき
ポリマールで軽く丁寧に磨いてください。

1



光沢がなくなり変色したとき
柔らかい布にGLANOLを擦りつけ、丁寧に磨いてください。
※鍵穴に研磨剤が入らないよう注意してください。故障の原因となります。

2



乾いた柔らかい布で乾拭きをすると光沢が増します。

索引

索引

品番	価格表	
数字		
1K	236	51
2K	236	53
3K	236	54
4AK	236	54
4K	236	54
5K	237	54-55
6K	237	55
7	176	46
7E	176	46
7K	237	55
8K	237	55
9K	237	55
14	159	51
20	219	51
38	166	54
58N	156	54
61D	231	55
70H	107	2
75	160	55
99	210	55
100G	225	51
100GF	224	51
100GR	224	51
107	231	51
112SD	158	51
112WD	158	51
138	221	51
150	231	51
182-A/B/C/D	136	51
182HG1	137	51
182HG2	137	51
182HG3	138	51
185-A/B	139	51
185-C/D	208	51
200D-A/B	214	52
208-B/C	190	52
219C	210	52
222	215	52
234	186	52
238	175	45
262SK	207	53
275-A/B	189	53
280-A/B/C/D	188	53
284-A/B/C	188	53
282-A/B/C	189	53
302-B/C/D	206	53
308-A	141	53
308-C/D	208	53
316-A/B/C/D	206	53-54
321-B/C/D	200	54
350	204	54
352	204	54
410	195	54
425	195	54
430-A/B	206	54
450	106	2
452	108	2
453	106	2
460	107	2

品番	価格表	
462	108	2
466	218	54
477-A/B/C	186	54
487	220	54
499A	154	54
499B	154	54
502	202	54
518H	109	2
518P	109	2
530	166	54
561	207	54
571	219	54
603	174	46
610	142	55
633	155	55
650	140	55
718-A/B/C	200	55
773-A/B	207	55
815	225	55
870III-45/48/52/56	122	46-47
870T-40/45/48/52/56	120	47-48
870Y-45/48/52/56	124	48
888	232	55
900	159	55
905	159	55
1015	212	51
1051-70	94	-
1053-70	94	-
1061-45	55	-
1062-45	126	40
1110-64/76	92	-
1110-90	93	-
1110D-76	116	40-41
1110D-90	117	41
1110D-HM	-	1
1110D-HM565	-	1
1110D-HU175	-	1
1110D-HU176	-	1
1110D-S153	-	1
1110L-90	98	-
1171-57/64	52	-
1172-64/76	15	-
1172L-64/76	16	-
1210-38	54	-
1210L-38	61	-
1211-51	53	-
1211D-51	115	42
1211D-HM	-	1
1211L-51	60	-
1311D-25	118	42
1311D-38/51/64	114	42-44
1311D-HM	-	1
1311D-HM565	-	1
1311D-HU175	-	1
1311D-HU176	-	1
1311D-S153	-	1
1420L-64/76	97	-
1460L-64	59	-
1481L	111	44
1482L	112	44

品番	価格表	
1690-A/B	177	44
1692	178	44
1693F	180	44
1693S	179	44
1693W	181	44
1694F	183	44
1694S	182	45
1694W	184	45
1702-51	170	45
1750	172	45
1755	173	45
2102	157	52
2102S	157	52
2112	157	52
2112S	157	52
2130S	153	52
2134	152	52
2218	146	52
2219-A/B	147	52
2230-A/B	150	52
2240-A/B	186	52
2250-A/B	187	52
2251-A/B	187	52
2414	192	52
2415	192	52
2416-A/B	192	52
2417-A/B	193	52
2418	193	52
2419	191	52
2420-A/B/C	191	52
2421-A/B	194	52
2423-A/B	194	53
2800	140	53
2840	143	53
2842	143	53
2846	144	53
3106	130	-
3452-64	127	45
3620	131	46
4066-A	162	54
4066-B	162	54
4069	230	54
4070	230	54
4071	162	54
4431	241	56
4432	240	56
5110-64	96	-
5120-64	58	-
5301-64	128	46
5560-38	129	46
6210-70	95	-
6220-70	57	-
8100-51	56	-

品番	価格表		品番	価格表		品番	価格表	
アルファベット			HM556	26	6	NTN7	199	56
BS28-A/B	203	55	HM560	14	6	NTN8	199	56
C-Q3a-TR/6P	132	49	HM560F	105	6	PE8	78	34
C-S3a-TR/6P	132	49	HM565	13	6	POLIMALL	241	56
C-S3b-TR/6P	132	49	HM565F	105	6	PRD	89	35
C-T1d-TR/6P	132	49	HM565P	105	6	PT-900	-	56
DBH2	155	55	HM602-A	110	6	RN-SK2	170	-
E60-A	202	55	HM602-B	205	56	S153	10	35
E61	202	55	HM663	160	56	S153E	9	35
E293	71	2	HM664-A/B	190	56	S153F	104	35
EP-3610	131	46	HS211	12	6	SP-DBH2-A	155	56
F32D	22	2	HU175	11	6	SP-DBH2-B	155	56
F32DN	69	2	HU176	8	6-7	TA1	226	56
GLANOL	241	56	HU176F	104	7	TA2	226	56
H001	100	2	K1E	74	7	TA3	227	56
H002	101	2	K1R	82	7	TB1	227	56
H003	102	2	K3E	75	7	T-CL	134	35
H004	103	2	K3R	83	7-8	TDR1	42	35-36
H256	72	2	K5E	76	8	TDR2	42	36
H286	82	2-3	K5R	83	8	TDR3	39	36-37
HAR	80	3	L370E	24	8	TDR4	39	37-38
HCR	88	3	L370R	41	9	TDR5	43	38
HDR	88	3-4	L373	70	9	T-MO	133	-
HEE	77	4	LAES	28	9	TRI-FLOW-S	241	56
HER	89	4	LAR	44	9-10	T-SK2	170	-
HFR	80	4	LBES	29	10-11	T-TE	133	-
HM6	234	56	LBR	45	11-12	T-TEM	133	-
HM8	218	56	LDR	50	12-13	T-Z	134	38
HM11	213	55	LFES	30	13-14	YAE1	66	38
HM16	205	55	LFR	46	14-15	YAE5	67	38
HM17	235	55	LO575E	23	15	YBE2	20	39
HM19	203	55	MCES	31	16-17	YBE3	21	39
HM20-D	165	55	MCR	47	17-18	ZAR1	79	39
HM20-S	165	55	MCS	50	18	ZAR5	79	39
HM21	165	55	MDR1	38	18-19	ZBR2	33	39-40
HM26	213	56	MDR2	34	19	ZBR3	33	40
HM27	212	56	MDR3	35	19-20	ZBR4	34	40
HM28	165	56	MDR4	35	20			
HM30	40	4-5	MDR5	37	20-21			
HM31	164	56	MDR6	37	21-22			
HM32	209	56	MDR7	38	22-23			
HM33	209	56	MDR8	36	23			
HM50	201	56	MDR9	43	23			
HM51	201	56	MER	81	23-24			
HM52	201	56	MGES	27	24			
HM97	167	56	MGR	49	24-25			
HM98	167	56	MJES	32	25-26			
HM137	221	55	MJR	48	26-27			
HM139	234	55	MLAR	90	27-28			
HM158	160	55	MLBR	85	28-29			
HM210	148	55	MPR	86	30-32			
HM211	149	56	MQR	90	32			
HM250	216	56	MR755	68	32			
HM280	164	56	MUR	87	33-34			
HM507E	73	5	NTN1	198	56			
HM507R	84	5	NTN2	198	56			
HM508	84	5-6	NTN3	198	56			
HM509	235	56	NTN4	198	56			
HM511	41	6	NTN5	199	56			
HM555	25	6	NTN6	199	56			

※価格表は別冊です。

※商品写真の色は印刷の特性上、実際とは異なる場合があります。また、図につきましてもイメージ図であり、実際とは異なる場合があります。あらかじめご了承ください。

HORI 合資会社 堀 商 店

本社

〒105-0004 東京都港区新橋 2-5-2

TEL 03-3591-6301(代)

FAX 03-3591-7589

<http://www.hori-locks.co.jp>

ショールーム

〒105-0004 東京都港区新橋 2-5-2

TEL 03-3591-6304

FAX 03-3503-3910

札幌営業所

〒060-0907 札幌市東区北七条東6丁目12

上田ビル

TEL 011-750-1700

FAX 011-750-1701



HORI

LOCKS & BUILDERS' HARDWARE
TOKYO JAPAN
SINCE 1890

<http://www.hori-locks.co.jp>

2-5-2,Shimbashi,Minato-ku,Tokyo 105-0004

Phone: 03-3591-6301

Fax: 03-3591-7589