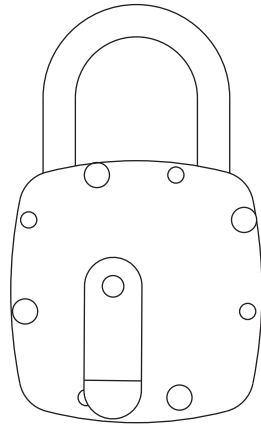


PADLOCK

南京錠



HORI

LOCKS & BUILDERS' HARDWARE
TOKYO JAPAN
SINCE 1890

PADLOCK 南京錠

HORIでは使用目的に合わせてお選びいただけるよう各種の南京錠をご用意しております。
これらの南京錠はHORIの長い歴史と経験に基づく確かな技術力により商品化され、すでに多くの実績をあげています。

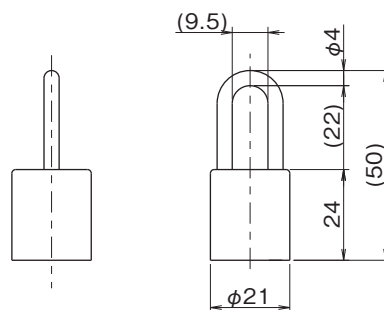
HORIの南京錠は南京錠特有の不正解錠方法への対策を施しており、防犯性に優れています。
また、施錠しないと鍵が抜けない機構になっているため(1603,1667は除く)、施錠し忘れるといった事故も起こりにくい設計になっています。

No.1603 3ピンタンブラー南京錠

いちばん小さいHORIの南京錠



φ21の円柱形のかわいい南京錠で、かばんなどに最適です。
シルバーとゴールドの2色をご用意しておりますので、かばんの色に合わせてお選びください。



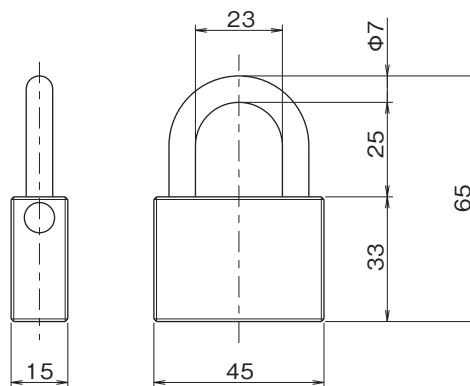
材 質： 本体－黄銅
 鍵－黄銅
仕 上： 本体－GD(金メッキ)
 DC(ダルクローム)
本体重量： 60g
鍵違い： 64(理論鍵違い)
キーシステム： マスターキーシステム不可
鍵本数： 2本付
価 格： 3,800円(DC)
 5,000円(GD)
 800円/本(鍵複製)

No.1607 4ピンタンブラー南京錠

HORIの定番の南京錠



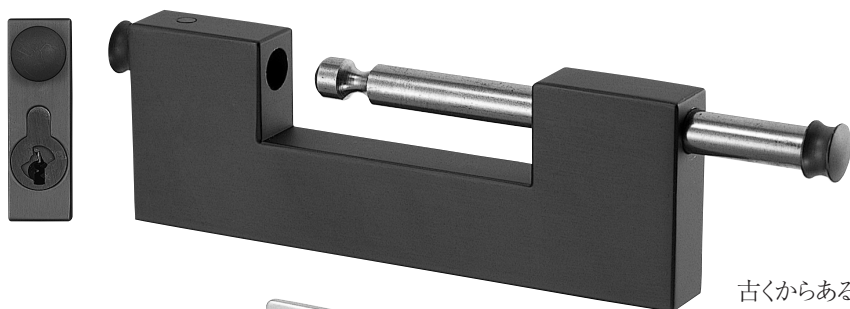
本体には腐食しにくい黄銅、ツルには耐食性に優れたステンレスを採用しているため、屋外での使用も可能です。



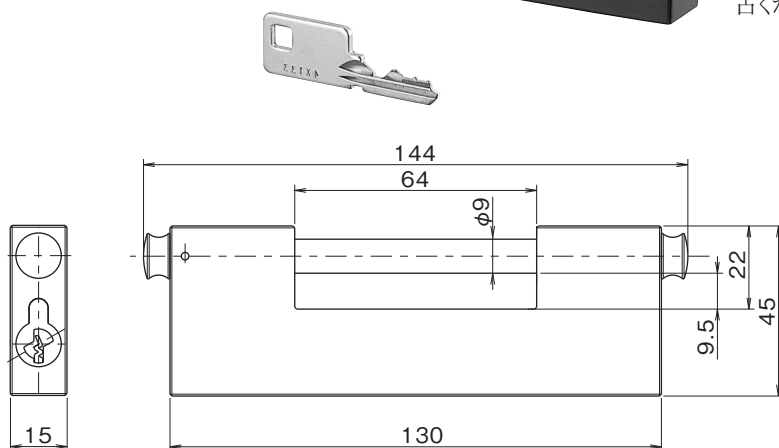
材 質： 本体－黄銅
 ツル－ステンレス
 鍵－黄銅
仕 上： 本体－BH(黄銅ヘアアライン)
本体重量： 190g
鍵違い： 256(理論鍵違い)
キーシステム： 同一キーシステム可(納期3週間)
 マスターキーシステム不可
鍵本数： 3本付※(巻末参照)
価 格： 4,800円
 800円/本(鍵複製)

No.1667 4ピンタンブラー南京錠

現代の海老錠(蔵などに使う比較的大きなものは矢倉錠または突き出し錠ともいう)



古くからある海老錠を現代風にアレンジしました。



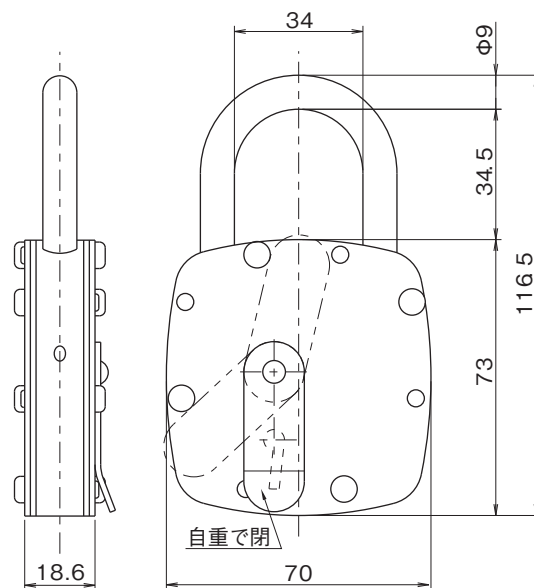
- 材 質： 本体-黄銅
ツルーステンレス
鍵 -黄銅
- 仕 上： 本体-BK(黒クローム)
GD(金メッキ)
- 本体重量： 575g
鍵違い： 256(理論鍵違数)
キーシステム： 同一キーシステム可(納期3週間)
マスターキーシステム不可
- 鍵本数： 3本付※(巻末参照)
価 格： 14,100円(BK)
25,000円(GD)
800円/本(鍵複製)

No.1601 6レバータンブラー南京錠

雨、砂塵に強い南京錠



本体とツルは耐触性に優れたステンレスを使用し、内部構造は雨やホコリに強いレバータンブラー方式を採用しています。そして6枚レバータンブラーにより多くの鍵違いと優れた耐ピッキング性能を誇ります。



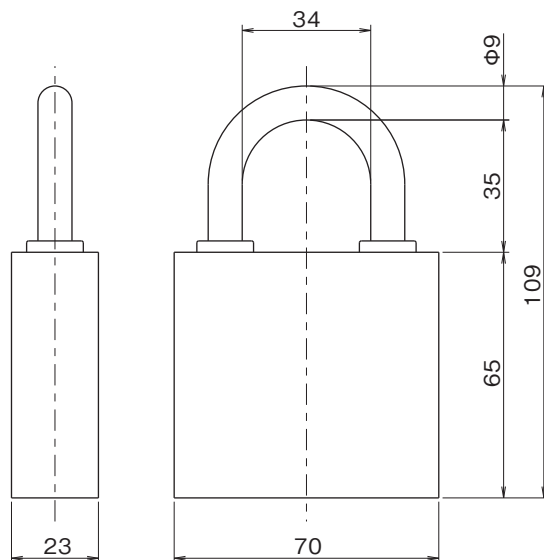
- 材 質： 本体-ステンレス
ツルーステンレス
鍵 -高力黄銅
- 本体重量： 560g
鍵違い： 2,048(理論鍵違数)
キーシステム： 同一キーシステム可(納期3週間)
マスターキーシステム不可
- 鍵本数： 3本付※(巻末参照)
価 格： 9,500円
800円/本(鍵複製)

No.1663 21ピンフラットシャーラインローター防水型南京錠

寒冷地や水回りに適した防滴型南京錠



南京錠は一般的に寒冷地においては本体とツルの間に水滴が入り、凍結すると動かなくなります。そこで1663は本体をゴムで覆い、水滴防止を施し、寒冷地での使用に耐える設計としました。またHORIが独自に開発したフラットシャーラインローターによりピッキングは極めて困難です。



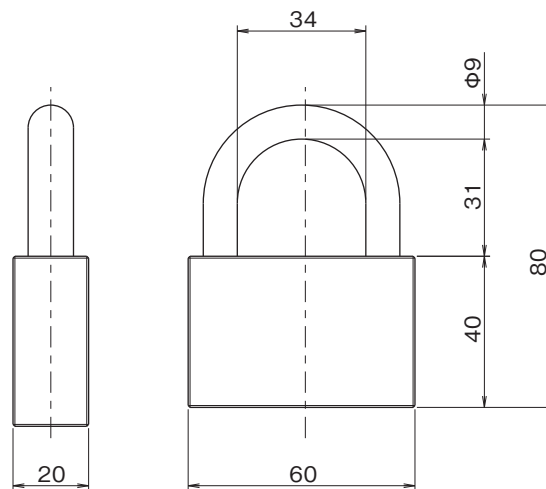
材質： 本体—ステンレス他
 カバー—黒ネオプレンゴム
 ツル—特殊ステンレス鋼
 鍵—洋白
 本体重量： 635g(カバー含む)
 鍵違い： 17,179,869,184(理論鍵違い)
 鍵本数： 3本付※(巻末参照)
 価格： 18,000円
 1,300円/本(鍵複製)

No.1666 6ピンタンブラー南京錠

1607の強化版



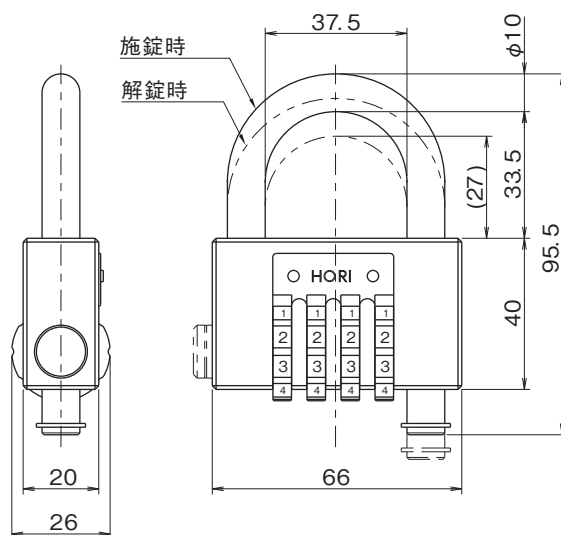
本体には腐食しにくい黄銅、ツルには耐食性と強度に優れた特殊ステンレス鋼を採用しているため、屋外での使用も可能です。



材質： 本体—黄銅
 ツル—特殊ステンレス鋼
 鍵—洋白
 仕上： 本体—BH(黄銅ヘアライン)
 本体重量： 415g
 鍵違い： 15,625(理論鍵違い)
 キーシステム： 同一キーシステム可(納期3週間)
 (YX鍵溝のみ) マスターキーシステム可(納期1ヵ月)
 鍵本数： 3本付(巻末参照)
 価格： 9,000円
 800円/本(鍵複製)

No.1662 可変ダイヤル式南京錠

ダイヤル式南京錠

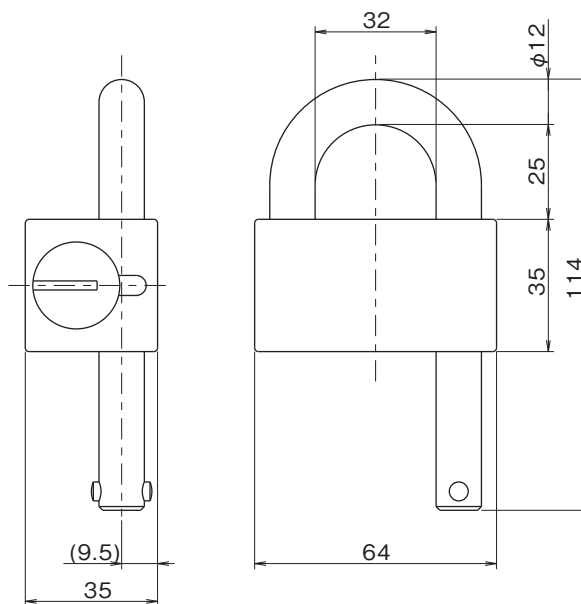


材 質： 本体－黄銅
ツル－ステンレス
仕 上： 本体－DC(ダルククローム)
本体重量： 480g
解錠番号： 10,000通り
価 格： 12,000円

解錠番号を自由に変更する事が出来るダイヤル式南京錠です。

No.1608 5ピンタンブラー南京錠

堅牢な南京錠

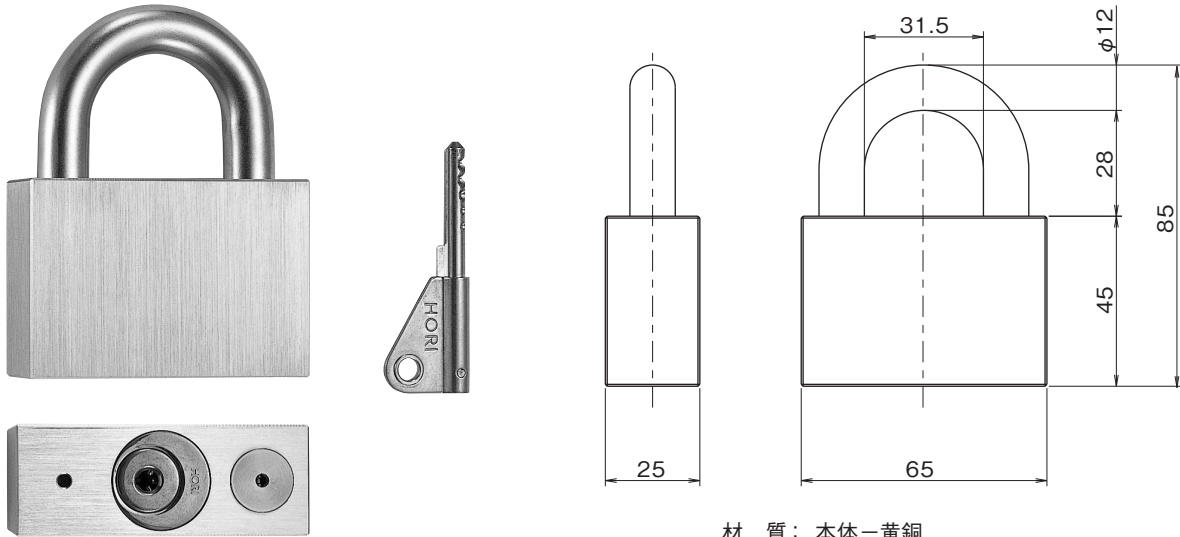


材 質： 本体－ステンレス
ツル－特殊ステンレス鋼
鍵－洋白
仕 上： 本体－テフロン黒
本体重量： 630g
鍵 違 い： 3,125(理論鍵違数)
キーシステム： 同一キーシステム可(納期3週間)
(YX鍵溝のみ)
鍵本数： 3本付※(巻末参照)
価 格： 19,500円
800円/本(鍵複製)

ステンレスの本体と耐食性と強度に優れた特殊ステンレス鋼の丈夫なツルを持った大変堅牢な南京錠です。

No.1666TR 15ピントライデント®シリンダー南京錠

トライデント®シリンダー型の南京錠



極めて防犯性の高いトライデント®シリンダーを組み込んだ南京錠です。ツルには耐食性と強度に優れた特殊ステンレス鋼を採用しているため、屋外での使用も可能です。

材 質： 本体－黄銅
ツル－特殊ステンレス鋼
鍵－洋白
仕 上： 本体－BH(黄銅ヘアライン)
重 量： 650g
鍵 違： 14,348,907(理論鍵違数)
キーシステム： 同一キーシステム可(納期3週間)
マスターキーシステム不可
鍵本数： 4本付※(巻末参照)
価 格： 19,000円
1,200円/本(鍵複製)

※鍵本数について

本書に記載されている鍵の本数は一つの鍵番号に対しての本数となります。鍵番号指定でご注文された場合、鍵は付属しませんので必要な場合は別途ご注文ください。

- 例：①1601を同一キーシステムで3個お求めいただく場合、付属する鍵の本数は3本となります。
②既にお持ちの1601と同じ鍵番号で新たに1601をお求めいただく場合、鍵は付属しません。

本カタログに記載されている製品は「建物錠対象外」です。

- ◆防犯性能表示とは
特殊解錠用具の所持等の禁止等に関する法律(平成15年法律第65号)第7条に基づき、指定建物錠に義務づけられている防犯性能の表示をいいます。
- ◆建物錠とは
住宅玄関その他建物の出入口のドアに付ける目的で製造される錠をいいます。
- ◆指定建物錠とは
建物錠またはその部品のうち、防犯性能の向上を図ることが特に必要なものをいい、シリンダー錠、シリンダー、サムターン、の3種が指定されています。

価格は2015年7月現在のものです。価格、仕様ともに予告無く変更する場合がありますのでご了承ください。
価格には消費税は含まれておりません。消費税は別途申し受けます。

HORI 合資会社 堀 商 店

関連会社

本社/ショールーム 〒105-0004 東京都港区新橋2-5-2
TEL 03-3591-6301 FAX 03-3591-7589
<http://www.hori-locks.co.jp>

株式会社 保 利 〒537-0002 大阪市東成区深江南2-20-16
トミヤビル
TEL 06-6976-0462・0463 FAX 06-6975-2389

札幌営業所 〒060-0033 札幌市中央区北三条東2丁目
中西ビル
TEL 011-241-6469 FAX 011-251-5512