

建具金物一覽表(指定)金物図集

9



合資会社 堀 商 店

目 次

品名	品番	備考	頁	
1110/1171取付説明			1	
1210/1211取付説明			2	
シリンダー彫込箱錠	MPR-1110-64	ノブ型	3	
	55×55-1110-64	ノブ型	4	
	MJR-1171-64	レバー型	5	
	MJR-1210-38	レバー型	6	
シリンダー彫込本締錠	1311D-38		7	
	1311D-64		8	
シリンダー強化ガラス扉錠	1342H-45°		9	
	1342H-90°		10	
	1349-38		11	
彫込空錠	MPR-1420L-64	ノブ型	12	
	55×55-1420L-64	ノブ型	13	
	MJR-1210L-38	レバーハンドル型	14	
	MJR-1460L-64	レバーハンドル型	15	
彫込ローラーラッチ錠	1481L		16	
	1482L		17	
シリンダー彫込非常錠	1902-51		18	
ブザーボックス	3803	乾電池式	19	
	3804	充電式	19	
シリンダー彫込電気錠 非常解錠装置付	MPR-6110-70	通電時解錠型 ノブ型	20	
	MPR-6111-70	瞬時通電施解錠繰返型 ノブ型	20	
	MPR-6112-70	通電時施錠型 ノブ型	20	
	MJR-6120-70	通電時解錠型 レバー型	21	
	MJR-6121-70	瞬時通電施解錠繰返型 レバー型	21	
	MJR-6122-70	通電時施錠型 レバー型	21	
	シリンダー彫込電気錠	MPR-6210-70	通電時解錠型 ノブ型	22
		MPR-6211-70	瞬時通電施解錠繰返型 ノブ型	22
		MPR-6212-70	通電時施錠型 ノブ型	22
		MJR-6220-70	通電時解錠型 レバー型	23
MJR-6221-70		瞬時通電施解錠繰返型 レバー型	23	
MJR-6222-70		通電時施錠型 レバー型	23	
6000シリーズ電気仕様				24
シリンダー彫込電気錠 非常解錠装置付		MJR-8100-51	通電時解錠型 レバー型	26
	MJR-8102-51	通電時施錠型 レバー型	26	
8100シリーズ電気仕様			27	
電気ストライク	3020N	通電時解錠型	28	
	3020N		29	
3020N電気仕様			29	
小型電気ストライク	3106	通電時解錠型	30	
	3116	瞬時通電施解錠繰返型	30	
	3126	通電時施錠型	30	
	3106		31	
	3116		31	
	3126		31	
	3106シリーズ電気仕様			32
シリンダー彫込自動錠 +小型電気ストライク	MPR-1050-70+3106シリーズ	ノブ型	33	
	MPR-1051-70+3106シリーズ	ノブ型	33	

目 次

品名	品番	備考	頁	
シリンダー彫込自動錠 +小型電気ストライク	MPR-1053-70+3106シリーズ	ノブ型	33	
	MJR-1061-45+3106シリーズ	レバー型	34	
	1062-45+3106シリーズ	自動本締錠型	35	
シリンダー彫込自動錠 確認スイッチ付	MPR-6217-70	ノブ型	36	
6217電気仕様			37	
通電金具	3620		38	
可変タンブラー面付本締電気錠	1378		40・41	
	1379AT		42・43	
ノブ/丸座	MPR		44	
ケースハンドル	55		44	
55用ライナー	SP-55		44	
レバーハンドル/丸座	MJR		45	
サムターン	T-MO		45	
シリンダー	C-S3a-6P		46	
	C-S3a-TR		46	
	C-S3b-6P		46	
	C-S3b-TR		46	
	C-S2a-6P		46	
	C-S2a-TR		46	
	C-T1d-6P		46	
	C-T1d-TR		46	
	C-H2a-6P		46	
	C-H2a-TR		46	
	シリンダーリング	RN-C4	鋳物	47
		RN-C7	鋳物	47
RN-C10		鋳物	47	
RN-P10		プレス	47	
RN-P12		プレス	47	
RN-P14		プレス	47	
RN-P16		プレス	47	
RN-P18		プレス	47	
RN-P20		プレス	47	
RN-P22		プレス	47	
RN-P25		プレス	47	
RN-SK2		沈み型	47	
1110等用両開きストライク		S-1110-W40		48
1420等用両開きストライク	S-1420L-W40		48	
棒鍵南京錠	1601		49	
シリンダー南京錠	1663		49	
可変ダイヤル式南京錠	1662		50	
ゴムカバー	1662-PGC		50	
アンチパスバック仕様 品番について			51	
■ アンチ パス バック 仕様 ■	シリンダー彫込電気錠 非常解錠装置付	MPR-N110C-1FA	通電時解錠型 ノブ型	52・53
		MPE-N110C-1FA	通電時解錠型 ノブ型	54・55
	MPE-N110A-1FA	通電時解錠型 ノブ型	56・57	
	MPE-N110B-1FA	通電時解錠型 ノブ型	58・59	
	MPE-N110D-1FA	通電時解錠型 ノブ型	60・61	
	MPE-N110E-1FA	通電時解錠型 ノブ型	62・63	
	MJR-N120C-1FA	通電時解錠型 レバー型	64・65	
	MJE-N120C-1FA	通電時解錠型 レバー型	66・67	
	MJE-N120A-1FA	通電時解錠型 レバー型	68・69	

目 次

品名	品番	備考	頁
■ シリンダー彫込電気錠 ■ 非常解錠装置付 アンチパスバック仕様■	MJE-N120B-1FA	通電時解錠型 レバー型	70・71
	MJE-N120D-1FA	通電時解錠型 レバー型	72・73
	MJE-N120E-1FA	通電時解錠型 レバー型	74・75
	MJR-N810-1FA	通電時解錠型 レバー型	76・77
	MJE3-N810H-1FA	通電時解錠型 レバー型	78・79
	MJE3-N810F-1FA	通電時解錠型 レバー型	80・81
	MJE3-N810G-1FA	通電時解錠型 レバー型	82・83
旗丁番	2842	左右勝手有	85
	2612	左右勝手有	85
面付旗丁番	2840		86
角丁番	308-C		86
重量扉用面付丁番	2841-A	戸厚80mm用	87
	2841-B	戸厚60mm用	87
上げ落し(フランス落し)	2218		88
巾木付戸当り	2102S		89
巾木付戸当りあおり止め付	2102	ホールド装置付	89
床付戸当り	2112S		90
床付戸当りあおり止め付	2112	ホールド装置付	90
床付戸当り	DBH2		91
DBH2用ライナー	SP-DBH2-A	15mm	91
	SP-DBH2-B	7mm	91
大型扉用戸当りあおり止め金物	2103	巾木付・ホールド装置付	92
	2113	床付・ホールド装置付	93
フリクション式あおり止め (アームストッパー)	2130S		94
大型フリクション式あおり止め (アームストッパー)	2130D		95
指掛引手	262SK		96
ケースハンドル	55		96
引手	H-2615		97
片面締りハンドル	2643F	左右勝手有	外開き下部納まり図
	2643F	左右勝手有	内開き上部納まり図
大型扉用上げ落し	2621		100
大型片面締りハンドル	2644F	左右勝手有	外片開き納まり図
	2644F	左右勝手有	内片開き納まり図
	2644F	左右勝手有	外両開き納まり図
大型両面締りハンドル	2644W	左右勝手有	外片開き納まり図
	2644W	左右勝手有	内片開き納まり図
	2644W	左右勝手有	外両開き納まり図
連動3点締り両面ハンドル	2651-3W	左右勝手有	107
連動2点締り片面ハンドル	2651-2F	左右勝手有	107
連動3点締り両面ハンドル	2651-3CW	錠付	108
		左右勝手有	
連動2点締り片面ハンドル	2651-2F	左右勝手有	108
片面締りハンドル	2648	左右勝手有	109
締りハンドル用受座	S-K	左右勝手有	110
	S-KF	両開用	110
	S-KF1		111
S-KF1用ライナー	SP-KF1-A	1mm	111
	SP-KF1-B	10mm	111
AT扉用金物取付図			112~115
ラバトリーヒンジ	2811		116
ラバトリーストライク	2147O	内開用	117
	2147S	外開用	117
リムボルト	1660		118

目 次

	品名	品番	備考	頁
■ 高防錆仕様	リムボルト	1660M 100G	表示付	118 119
	取手	2320-MP	回転式	119
	戸当帽子掛	815		120
	シリンダー彫込箱錠	U-MPR-1110-64-S	ノブ型	122・123
	シリンダー彫込電気錠	U-MPR-6210-70-F	通電時解錠型 ノブ型	124・125
	旗丁番	U-2842	左右勝手有	126
	重量扉用面付丁番	U-2841-A U-2841-B	戸厚80mm用 戸厚60mm用	127 127
	巾木付戸当り	U-2102S		128
	巾木付戸当りあおり止め付	U-2102	ホールド装置付	128
	床付戸当り	U-2112S		129
床付戸当りあおり止め付	U-2112	ホールド装置付	129	
大型扉用戸当りあおり止め金物	U-2103 U-2113	巾木付・ホールド装置付 床付・ホールド装置付	130 131	
建具金物一覧表による索引				

■仕上記号について

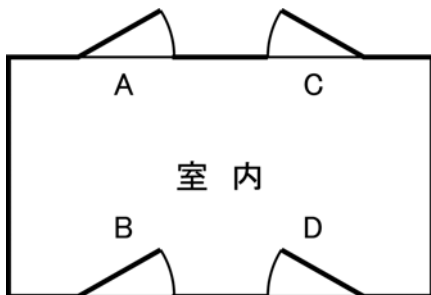
DC:ダルクローム
WB:ホワイトブロンズ

■鍵の本数について

TRシリンダー
マスターキーシステム無:4本付
マスターキーシステム付:3本付

6Pシリンダー
3本付

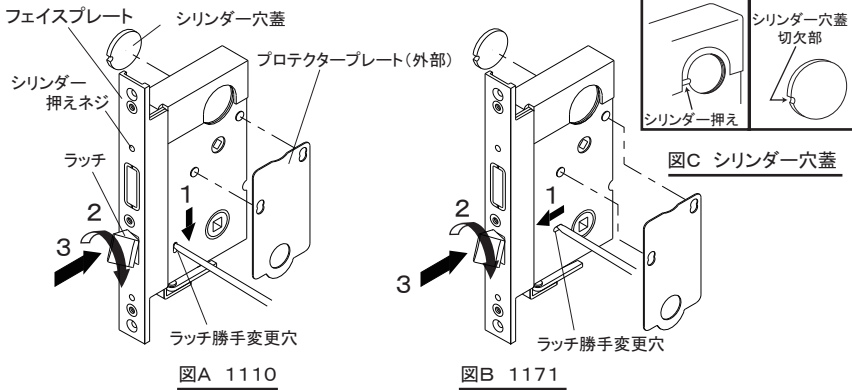
■扉の勝手について



錠

扉込箱錠

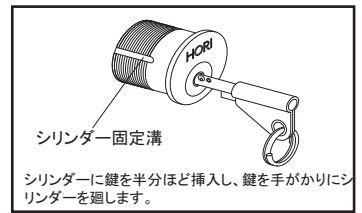
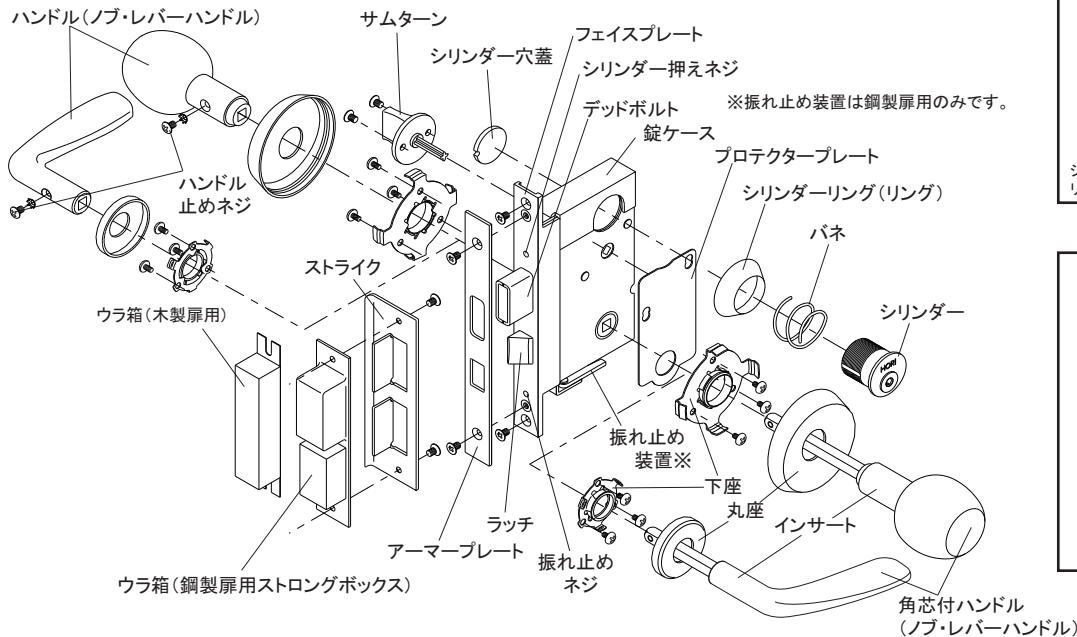
■ 勝手変更方法 ■



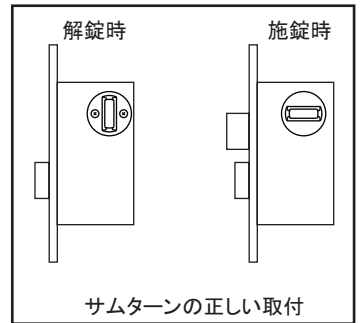
1. アーマープレートを外します。
2. <1110の場合>→図A参照
ラッチ勝手変更穴にドライバー等を差し込み、中のレバーを下に押すとラッチが一段出ます。ラッチの向きを変え、元の位置まで押し込んで下さい。
<1171の場合>→図B参照
ラッチ勝手変更穴に細いドライバー等を差し込み、フロント側に強く押し出しながらラッチの向きを変えて下さい。
3. プロテクタープレートをシリンダー側に取付けて下さい。
4. シリンダー穴蓋の切欠部とシリンダー押えの位置を合わせ、シリンダー押えネジがフェイスプレートより出っ張らないよう、シリンダー押えネジを締めて下さい。→図C参照

⚠ 注意 ・プロテクタープレート、シリンダー穴蓋は錠の機構上大変重要な役割を果たすものです。忘れずに、必ず取付けて下さい。

■ 取付方法 ■



図D シリンダー



図E サムターン

1. 錠ケース

錠ケースを付属のネジでしっかり取付けて下さい。
振れ止めネジを時計回りに廻し、扉の内側に振れ止め装置があたるまで開いて下さい。(木製扉の場合は除く)

2. 丸座

下座を角芯付ハンドルで調整しながら、付属のネジで正しい位置に取付け、丸座を取外す切欠部を下側にしておいて下さい。

- ⚠ 注意
- ・下座の取付位置がずれているとハンドルの戻りが悪くなり、仮締めが出来ない場合があります。
 - ・下座を取付ける際に、ドリルの先端で錠ケースを傷つけないよう注意して下さい。

3. ハンドル(ノブ・レバーハンドル)

角芯付きハンドルを外部側から差し込み、もう一方の内部側のハンドルを角芯に差し込んで付属のネジでしっかり取付けて下さい。ハンドルはインサートが錠ケースに直接当たるタイプと、下座で受けるタイプの2タイプがあります。下座で受けるタイプは、扉厚調整を付属のワッシャーで行って下さい。

4. シリンダー→図D参照

シリンダー押えネジを緩めて下さい。バネ、リングをシリンダーにセットし、鍵をシリンダーに半分ほど挿入し、シリンダーを時計回りに4~5回ほど廻し、シリンダーの「HORI」マークが鍵穴の真上になる位置で止めて下さい。シリンダー押えとシリンダー固定溝の位置を合わせ、シリンダー押えネジがフェイスプレートより出っ張らないよう、しっかりと締めて下さい。

- ⚠ 注意
- ・ネジ込み量が多かったり、少なかったりした場合は、キーで施錠できない場合があります。

5. サムターン→図E参照

サムターンは解錠時にツマミがタテになり、座のネジ穴の位置が水平になるように付属のネジで正確に取付けて下さい。

- ⚠ 注意
- ・サムターンの取付位置がずれているとサムターン又はキーでデッドボルトを操作する際に動きが重くなります。

6. アーマープレート

アーマープレートを付属のネジで取付けて下さい。

7. ストライク

ストライクをデッドボルトに合わせて位置をだし、ウラ箱をセットして付属のネジで取付けて下さい。

- ⚠ 注意
- ・ストライクと錠本体の位置関係を正確に取付けて下さい。位置関係が正確でない場合は、ラッチボルトがストライクに納まらなかったり、せりが発生し施錠出来ない場合があります。

8. 最後に

見えがかりのネジにゆるみがないか確かめ、各 부품の作動を確認して下さい。

※正しい取付位置は裏面の切欠図を参照して下さい。

1210/1211 (レバーハンドル型)

彫込箱錠

1210

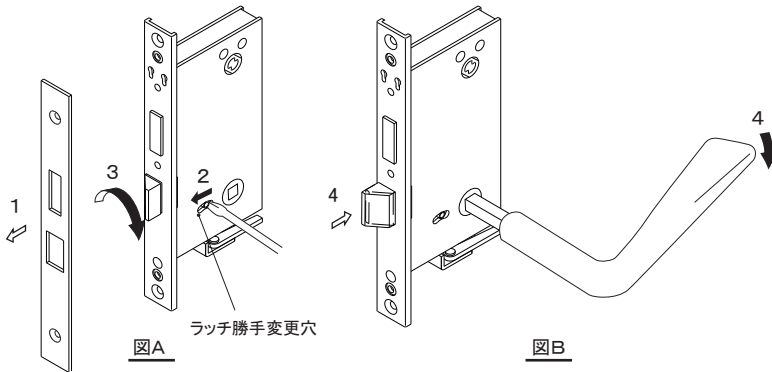
1. アーマープレートを外します。
2. ラッチの向きを変えて下さい。

→図A(矢印3)参照

1211

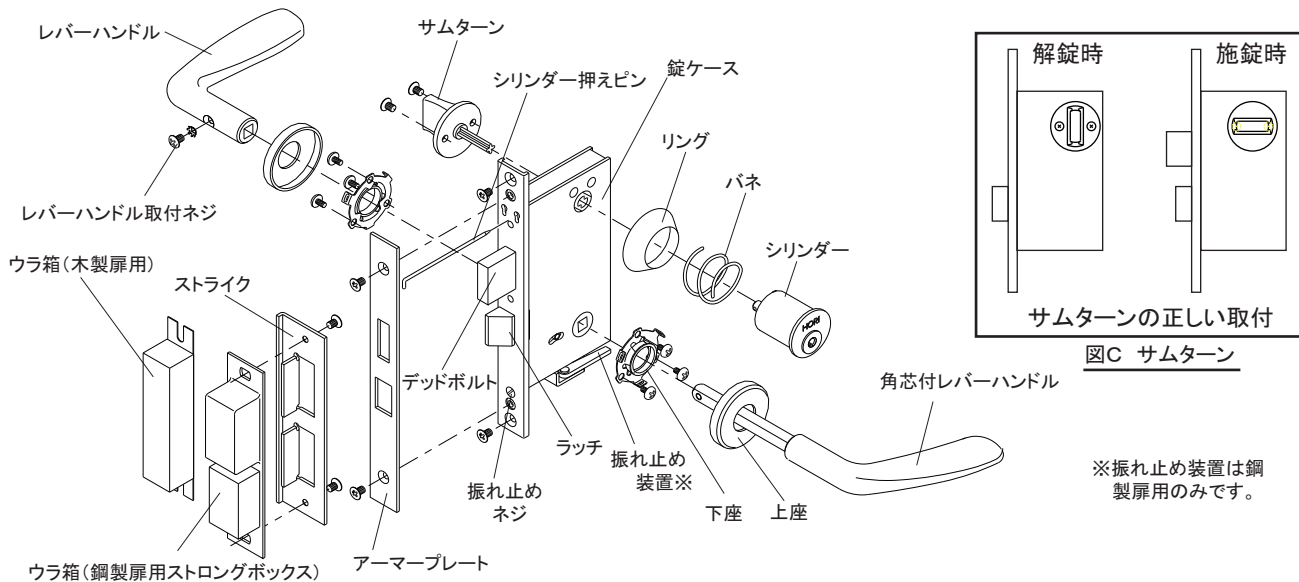
1. アーマープレートを外します。
2. ラッチ勝手変更穴にドライバー等を差し込み、穴の中のレバーをフロント側に押し出すと、ラッチが一段出ます。→図A参照
3. ラッチの向きを変えて下さい。→図A参照
4. ラッチを押し込み、レバーハンドルを差し込んで下に押し下げると、ラッチが元の位置に戻ります。→図B参照

■勝手変更方法■



※本図は1211を表す

■取付方法■



※振れ止め装置は鋼製扉用のみです。

※本図は1211を表す

1. 錠ケース

錠ケースを付属のネジでしっかり取付けて下さい。
振れ止めネジを時計方向に廻し、扉の内側に振れ止め装置があたるまで開いて下さい。(木製扉の場合は除く)

2. 上座

下座を角芯付ハンドルで調整しながら、付属のネジで正しい位置に取付け、上座を下座にかぶせて下さい。

- ⚠️ 下座の取付位置がずれているとハンドルの戻りが悪くなり、仮締りが出来ない場合があります。
- 下座を取付ける際に、ドリルの先端で錠ケースを傷つけないよう注意して下さい。

3. レバーハンドル

角芯付きレバーハンドルを外部側から差し込み、もう一方の内部側のレバーハンドルを角芯に差し込んで付属のネジでしっかり取付けて下さい。

4. シリンダー

シリンダーにバネ、リングをセットし、シリンダー押えピンでシリンダーを「HORI」マークが錠穴の真上になる様に錠ケースに固定して下さい。

5. サムターン→図C参照

サムターンは解錠時にツマミがタテになり、座のネジ穴の位置が水平になるように付属のネジで正確に取付けて下さい。

- ⚠️ サムターンの取付位置がずれているとサムターン又はキーでデッドボルトを操作する際に動きが重くなります。

6. アーマープレート

アーマープレートを付属のネジで取付けて下さい。

7. ストライク

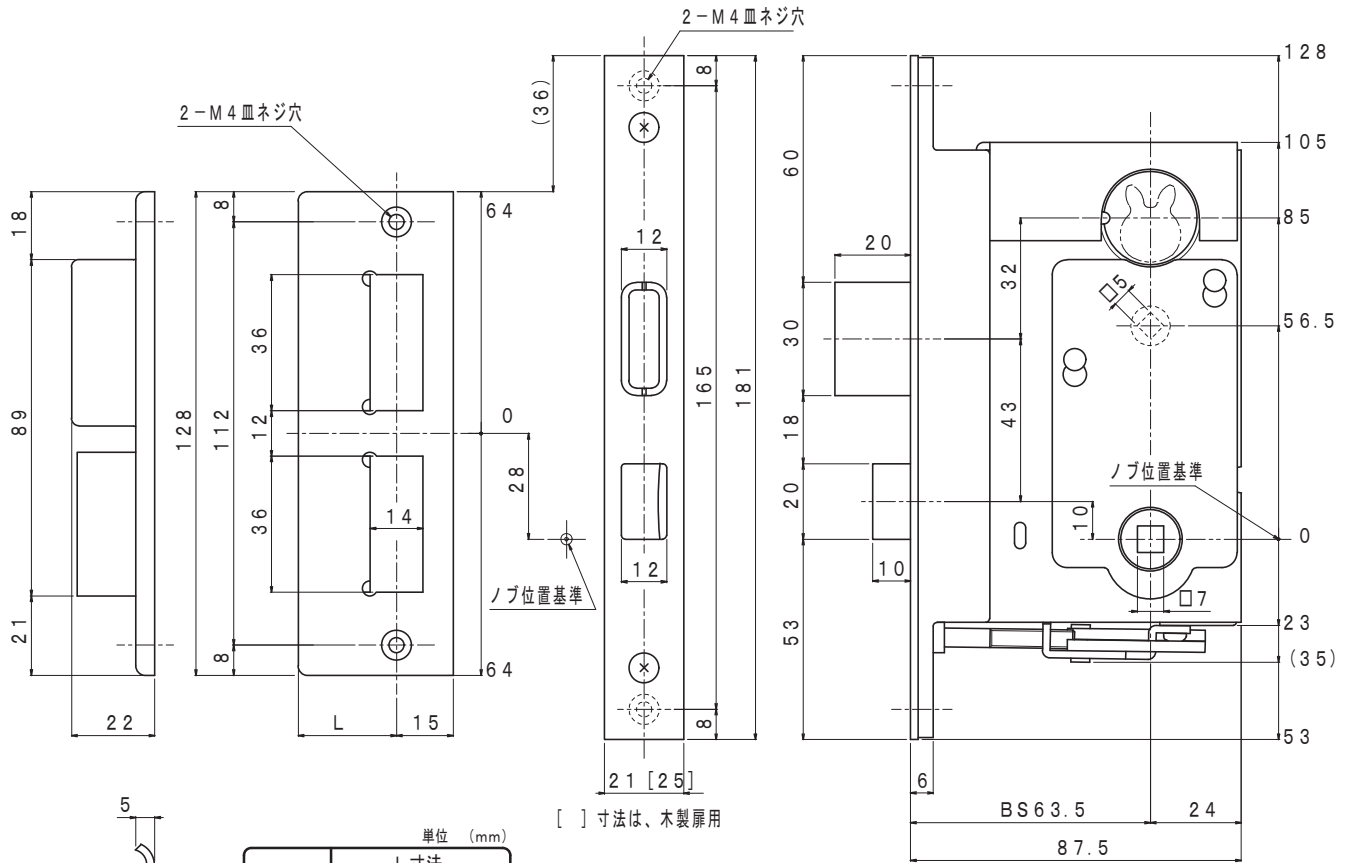
ストライクをデッドボルトに合わせて位置をだし、ウラ箱をセットして付属のネジで取付けて下さい。

- ⚠️ ストライクと錠本体の位置関係を正確に取付けて下さい。位置関係が正確でない場合は、ラッチボルトがストライクに納まらなかったり、せりが発生し施錠できない場合があります。

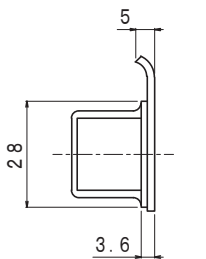
8. 最後に

見えがかりのネジにゆるみがないか確かめ、各 부품の作動を確認して下さい。

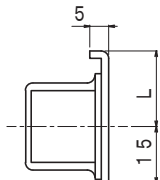
※正しい取付位置は切欠図を参照して下さい。



[] 寸法は、木製扉用



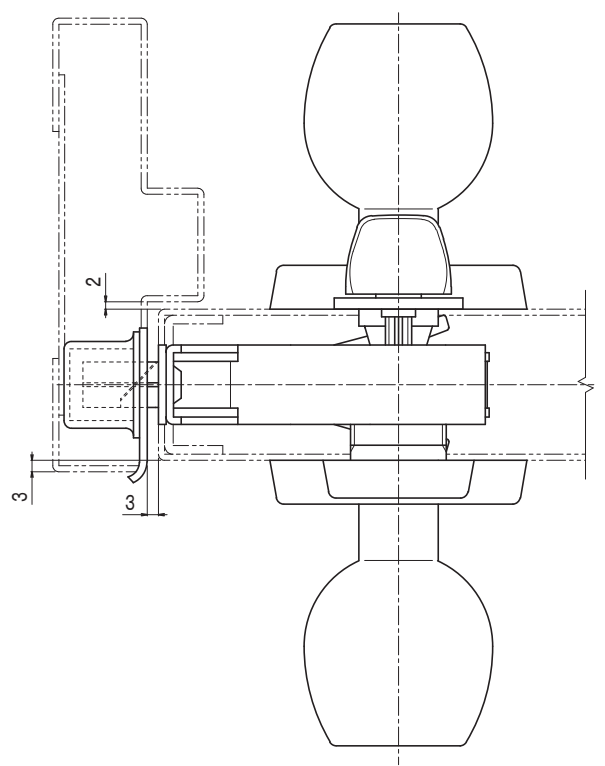
片開用



両開用

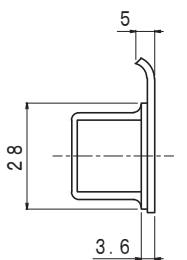
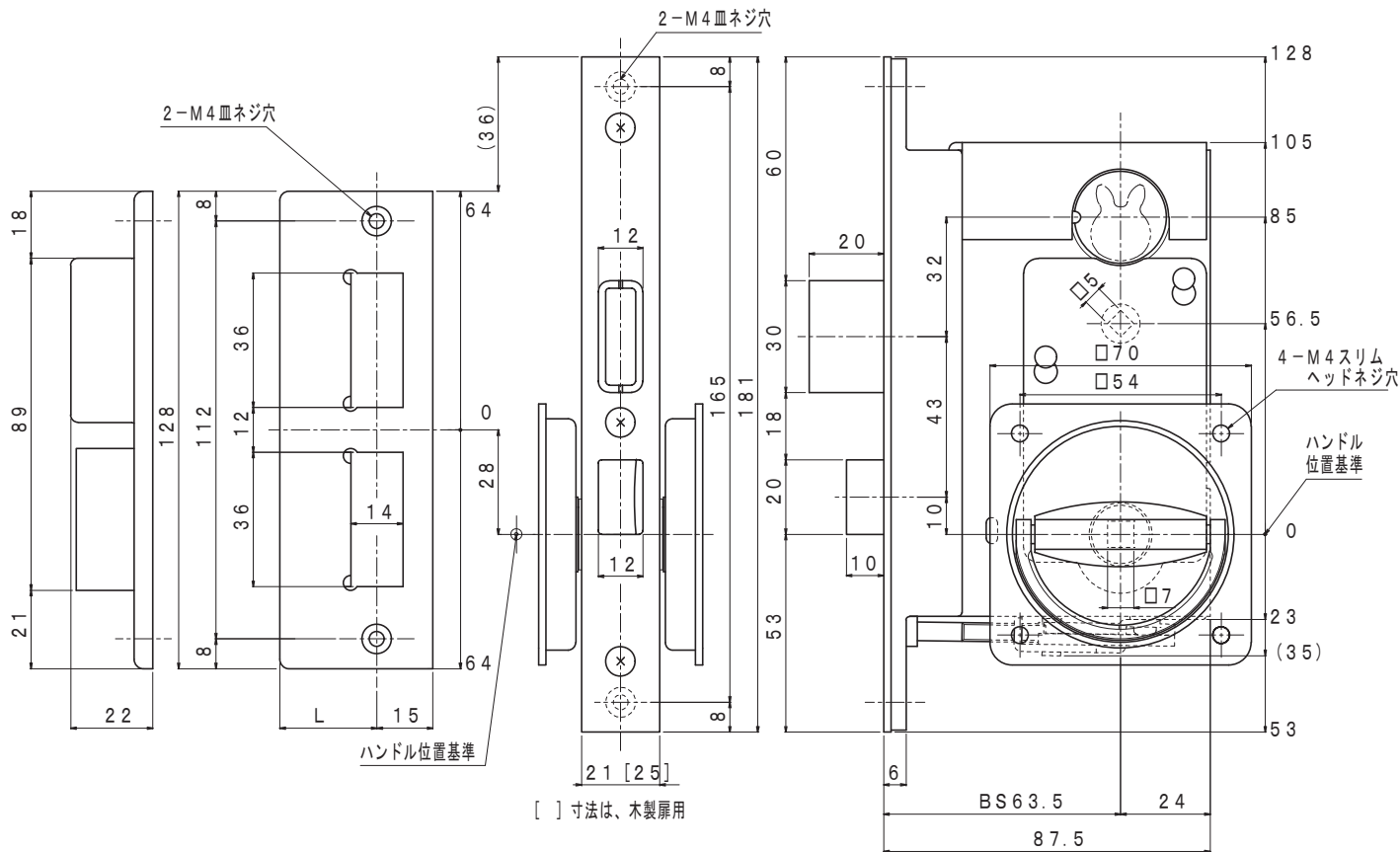
単位 (mm)

扉厚	L寸法	
	片開	両開
40	26	20
45	28.5	22.5
50	31	25
55	33.5	27.5
60	36	30



本図は左勝手外開きを示す。

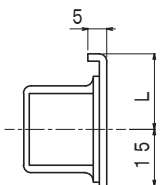
品名	品番	鍵識別機構		対応キーシステム	キー操作角度	主な材質/仕上	尺度
		シリンダー	種類				
シリンダー彫込箱錠	MPR-1110-64	C-S3a	6P・TR	マスターキーシステム等	360度	ステンレス/ヘアライン	1/2



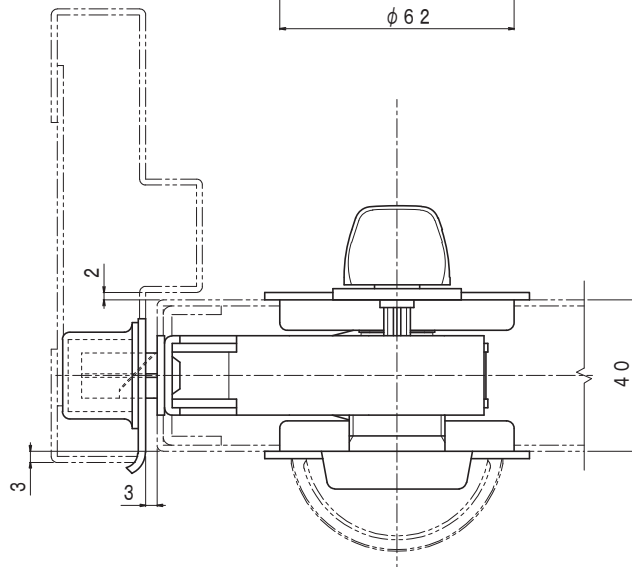
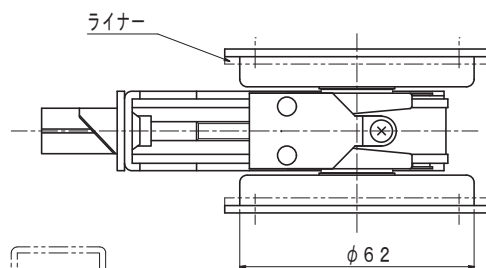
単位 (mm)

扉厚	L寸法	
	片開	両開
40	26	20
45	28.5	22.5
50	31	25
55	33.5	27.5
60	36	30

片開用



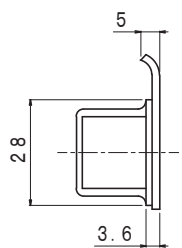
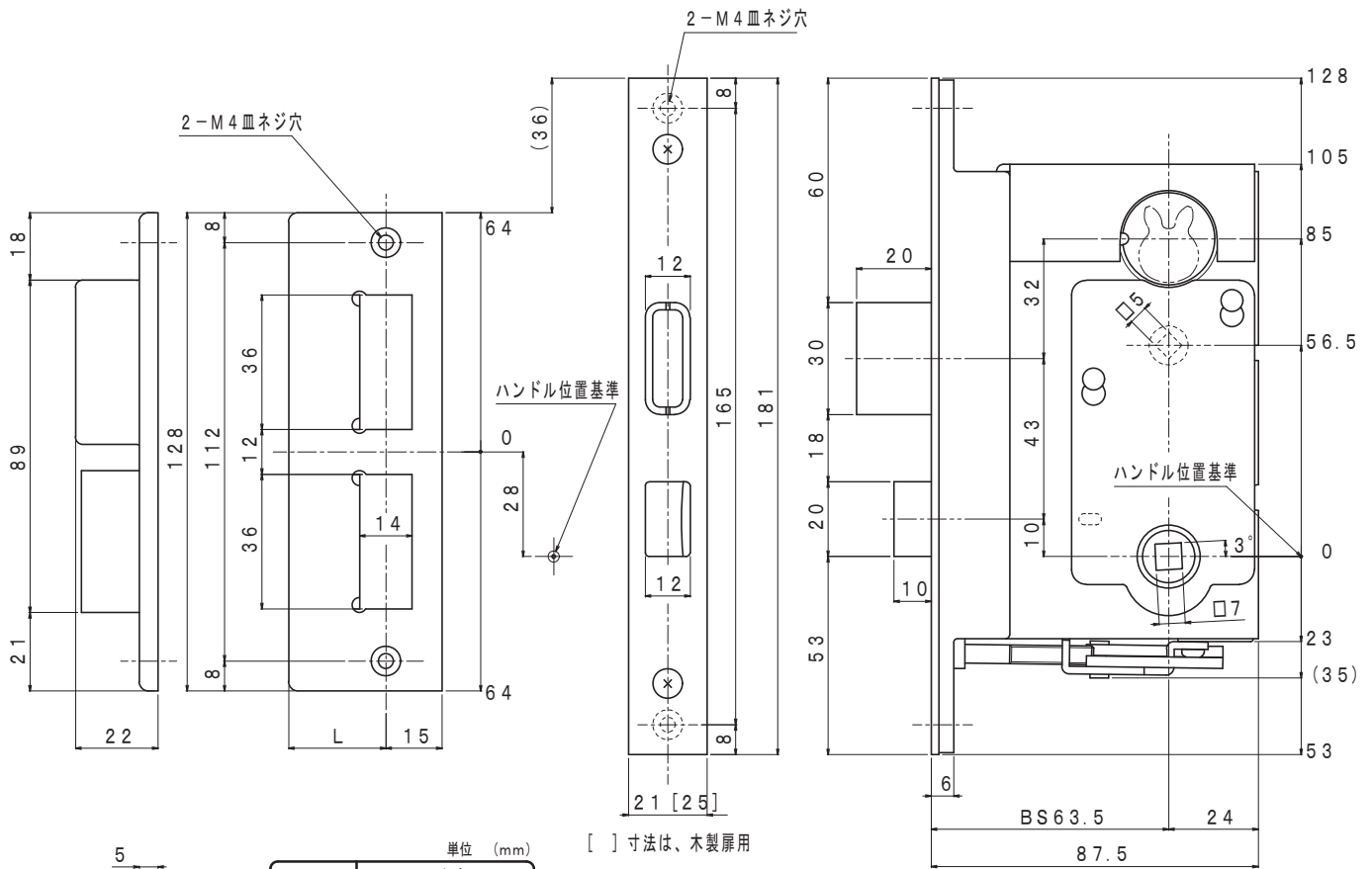
両開用



本図は左勝手外開きを示す。

- 注意
- 本図は、戸厚40mm以上の場合を示す。
 - 戸厚40mm未満は、ケースハンドルに2mmのライナーを使用。

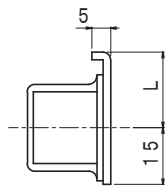
品名	品番	鍵識別機構		対応キーシステム	キー操作角度	主な材質/仕上	尺度
		シリンダー	種類				
シリンダー彫込箱錠	55×55-1110-64	C-S3a	6P・TR	マスターキーシステム等	360度	ステンレス/ヘアライン	1/2



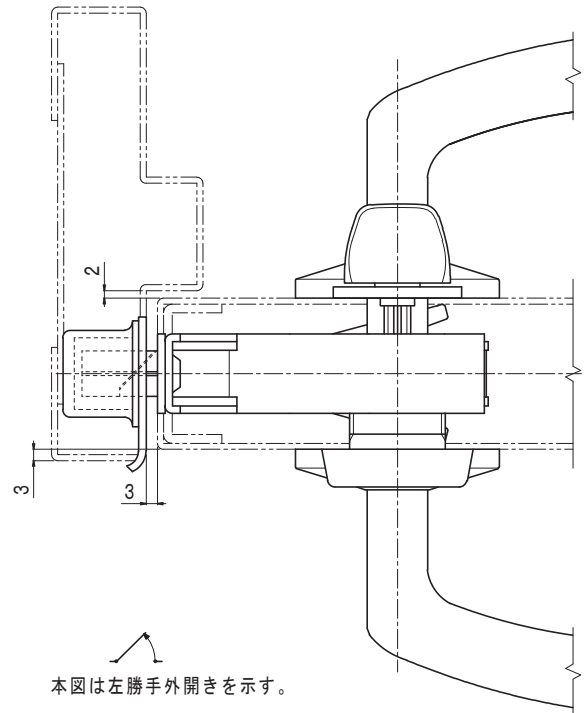
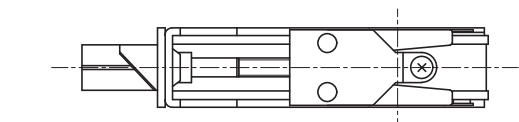
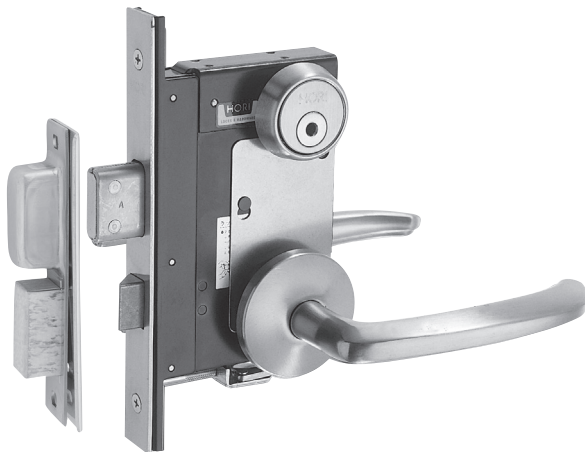
片開用

単位 (mm)

扉厚	L寸法	
	片開	両開
40	26	20
45	28.5	22.5
50	31	25
55	33.5	27.5
60	36	30

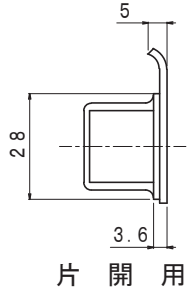
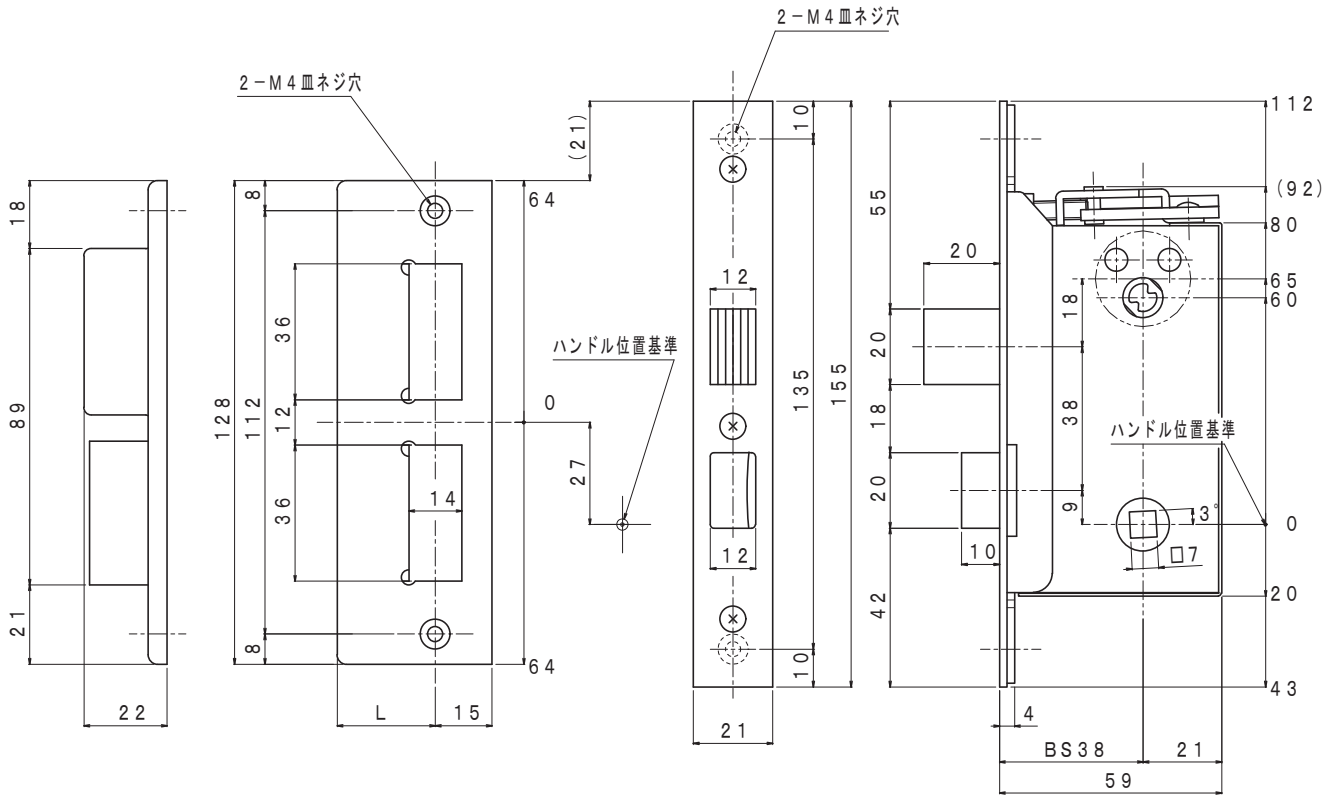


両開用



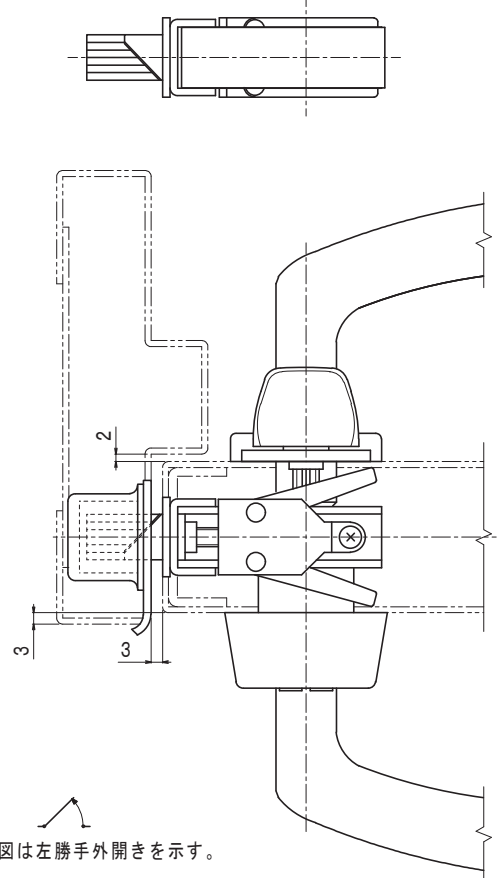
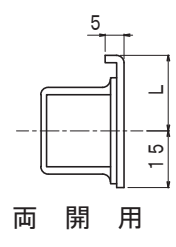
本図は左勝手外開きを示す。

品名	品番	鍵識別機構		対応キーシステム	キー操作角度	主な材質/仕上	尺度
		シリンダー	種類				
シリンダー彫込箱錠	MJR-1171-64	C-S3a	6P・TR	マスターキーシステム等	360度	ステンレス/ヘアライン	1/2

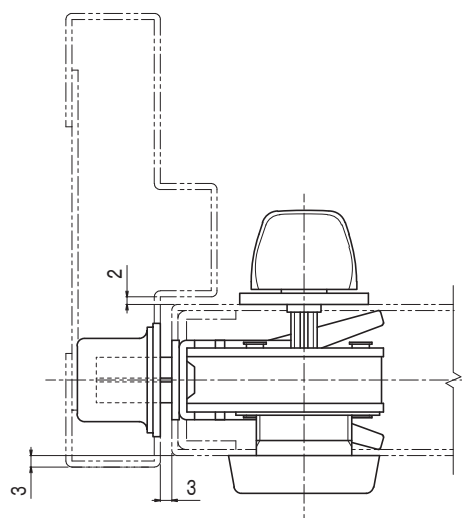
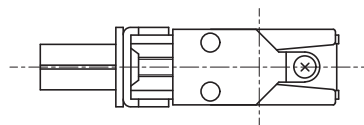
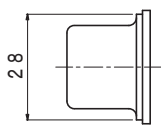
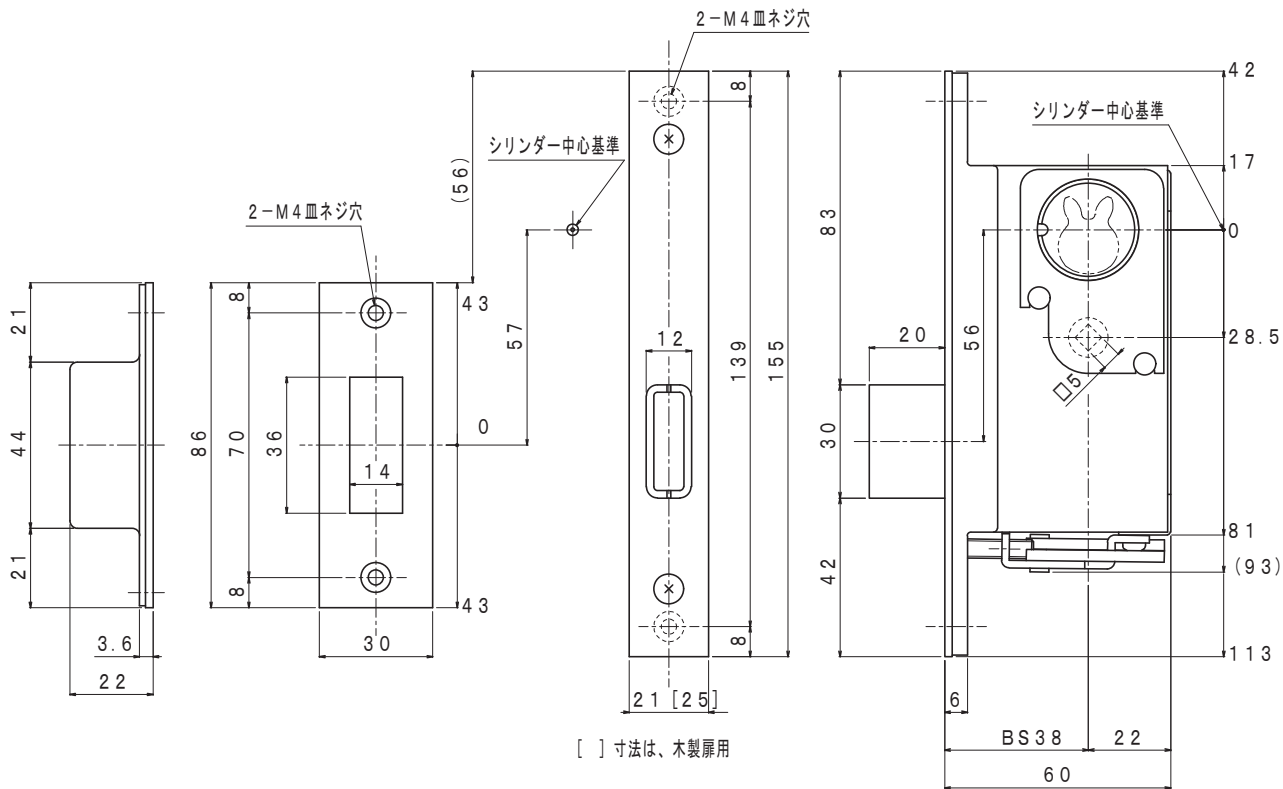


単位 (mm)

扉厚	L寸法	
	片開	両開
40	26	20
45	28.5	22.5
50	31	25
55	33.5	27.5
60	36	30

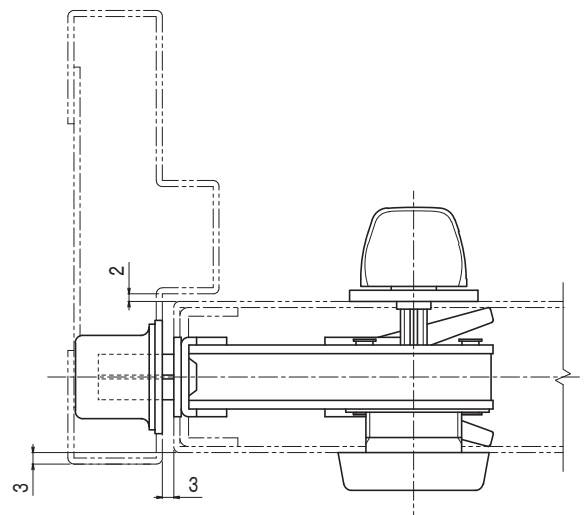
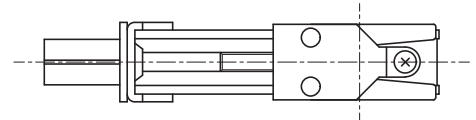
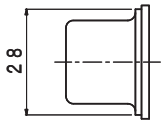
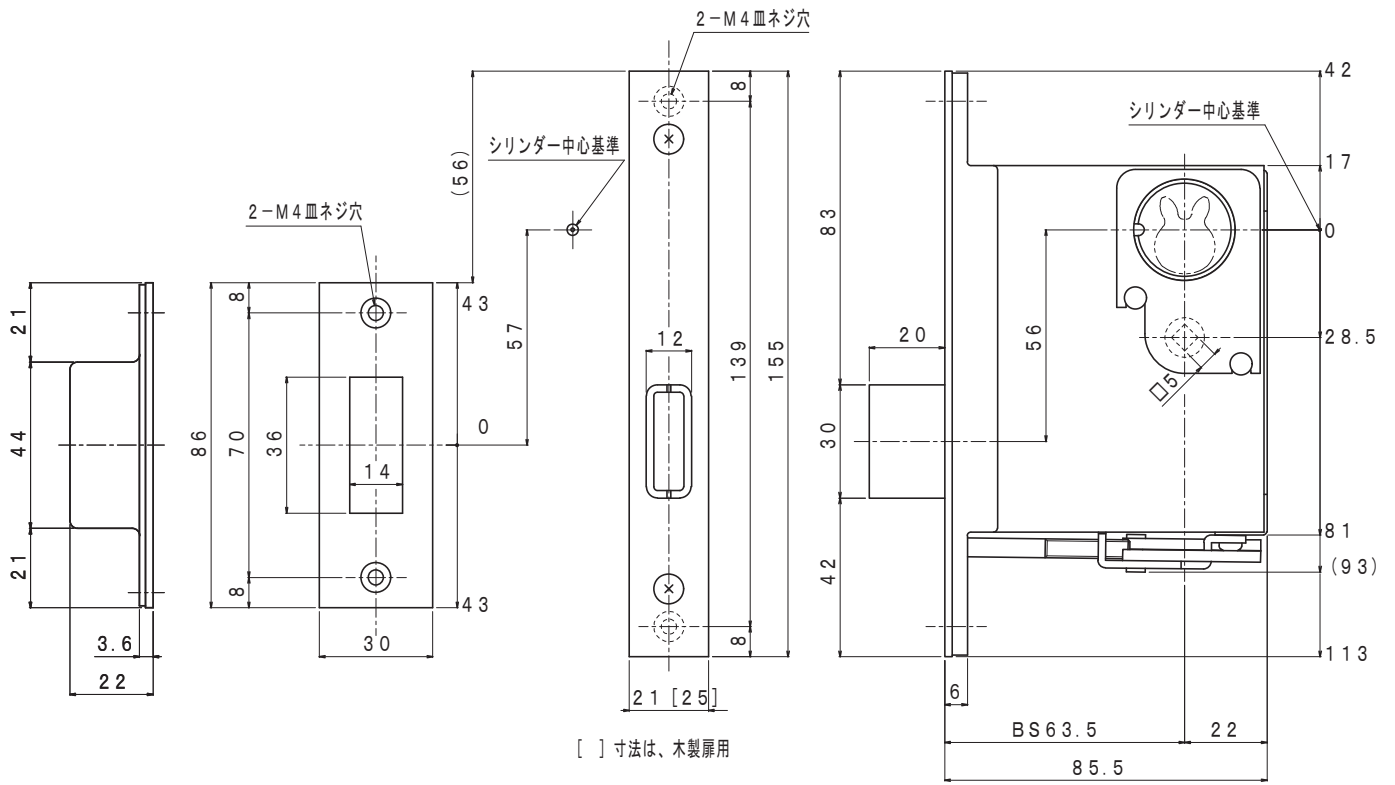


品名	品番	鍵識別機構		対応キーシステム	キー操作角度	主な材質/仕上	尺度
		シリンダー	種類				
シリンダー彫込箱錠	MJR-1210-38	C-T1d	6P・TR	マスターキーシステム等	90度リターン	ステンレス/ヘアライン	1/2



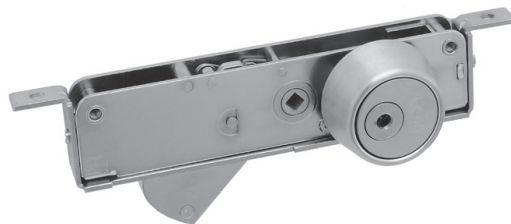
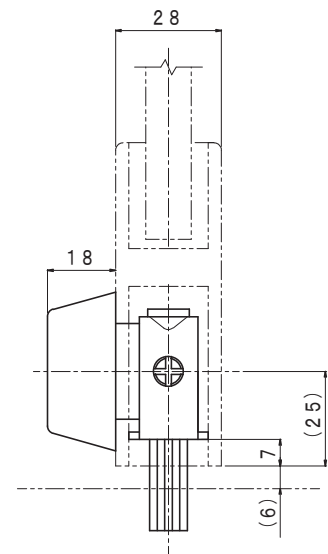
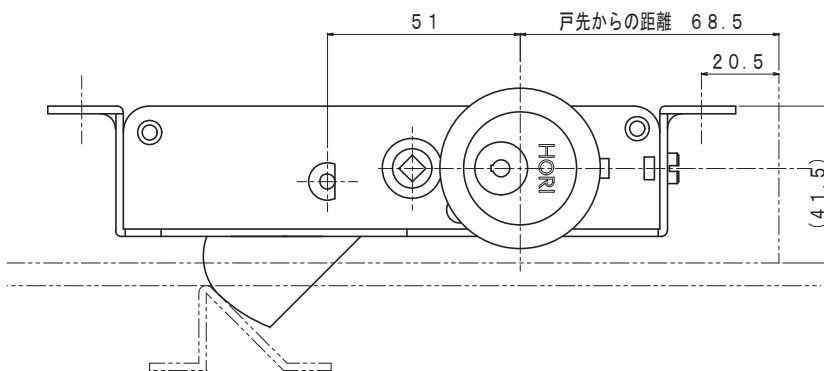
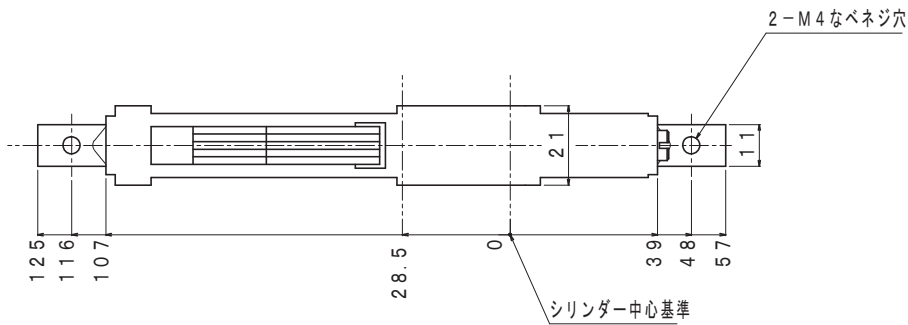
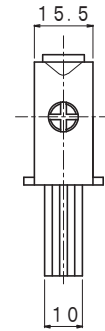
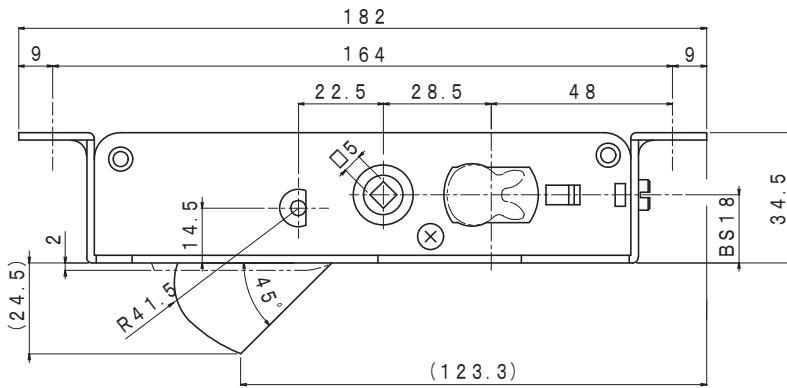
本図は左勝手外開きを示す。

品名	品番	鍵識別機構		対応キーシステム	キー操作角度	主な材質/仕上	尺度
		シリンダー	種類				
シリンダー彫込本締錠	1311D-38	C-S3a	6P・TR	マスターキーシステム等	360度	ステンレス/ヘアライン	1/2

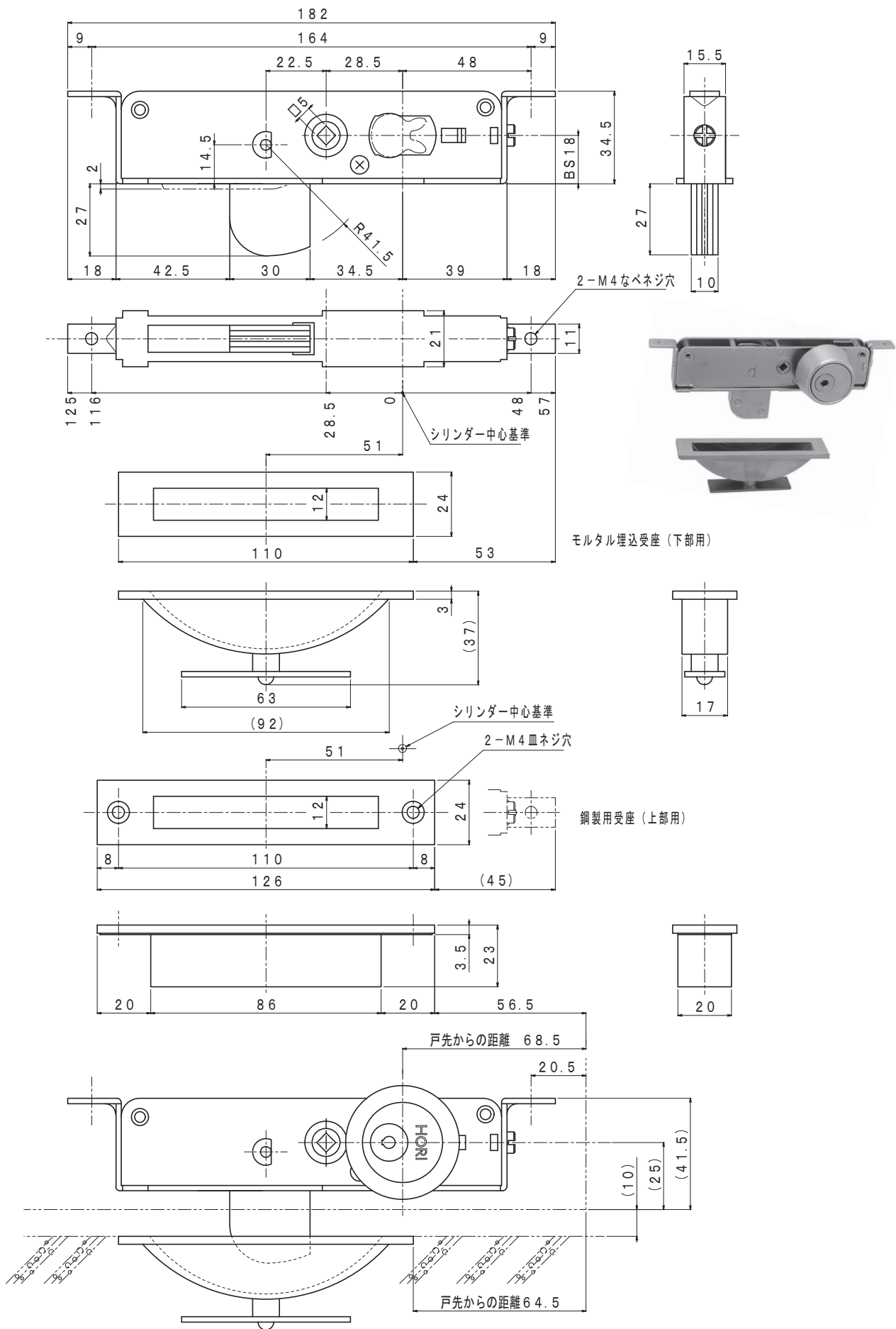


本図は左勝手外開きを示す。

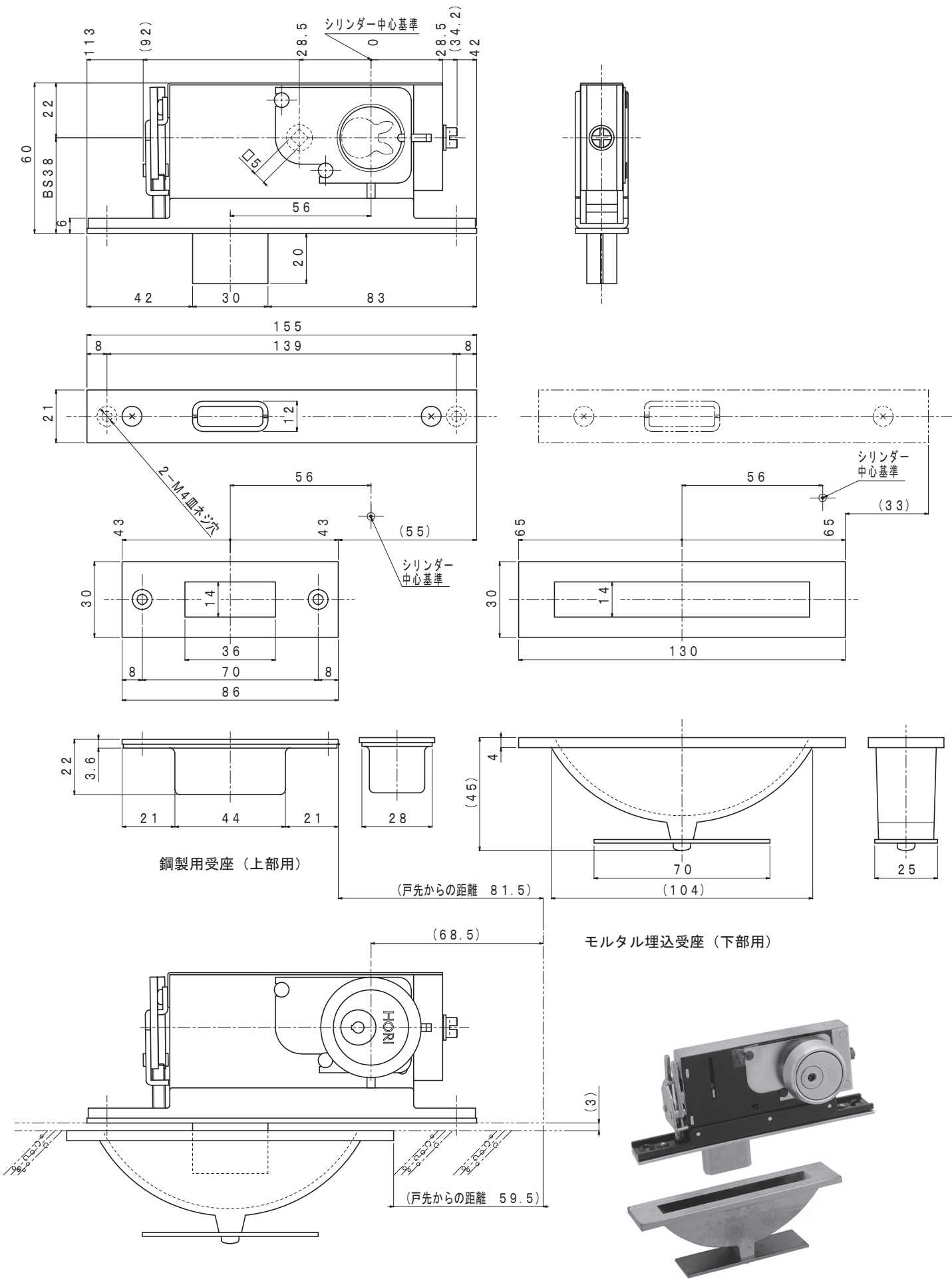
品名	品番	鍵識別機構		対応キーシステム	キー操作角度	主な材質/仕上	尺度
		シリンダー	種類				
シリンダー彫込本締錠	1311D-64	C-S3a	6P・TR	マスターキーシステム等	360度	ステンレス/ヘアライン	1/2



品名	品番	鍵識別機構		対応キーシステム	キー操作 角度	主な材質/仕上	尺度
		シリンダー	種類				
シリンダー強化ガラス扉錠	1342H-45°	C-H2a	6P・TR	マスターキーシステム等	360度	ステンレス/ヘアライン	1/2

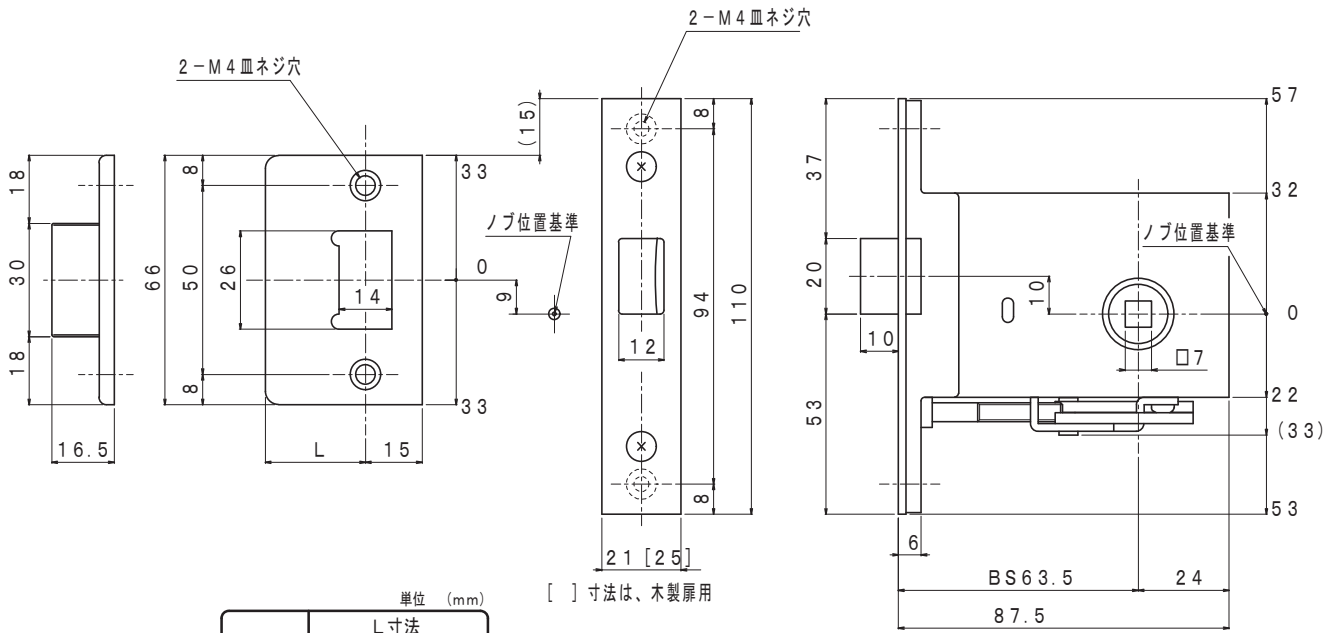


品名	品番	鍵識別機構		対応キーシステム	キー操作 角度	主な材質/仕上	尺度
		シリンダー	種類				
シリンダー強化ガラス扉錠	1342H-90°	C-H2a	6P・TR	マスターキーシステム等	360度	ステンレス/ヘアライン	1/2



(注1) : 受座別途。

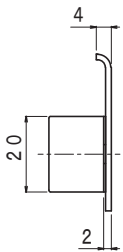
品名	品番	鍵識別機構		対応キーシステム	キー操作角度	主な材質/仕上	尺度
		シリンダー	種類				
シリンダー強化ガラス扉錠	1349-38	C-S2a	6P・TR	マスターキーシステム等	360度	ステンレス/ヘアライン	1/2



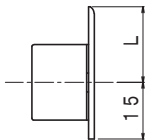
[] 寸法は、木製扉用

単位 (mm)

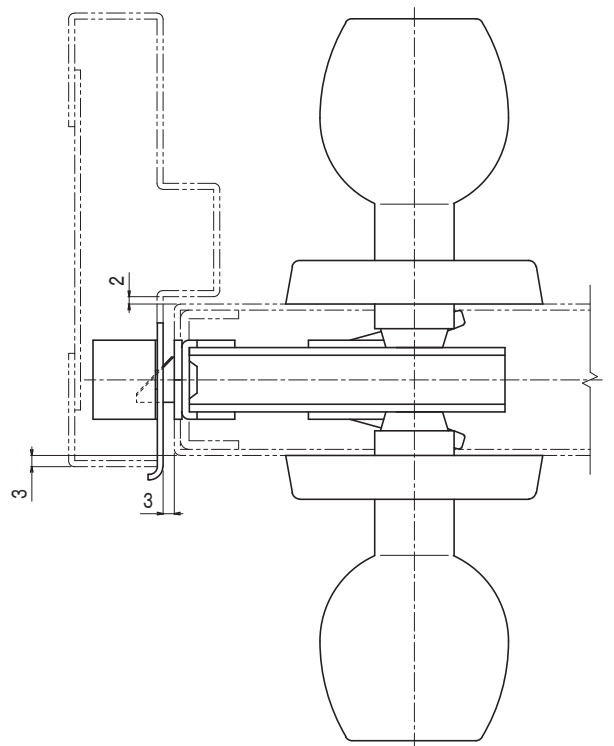
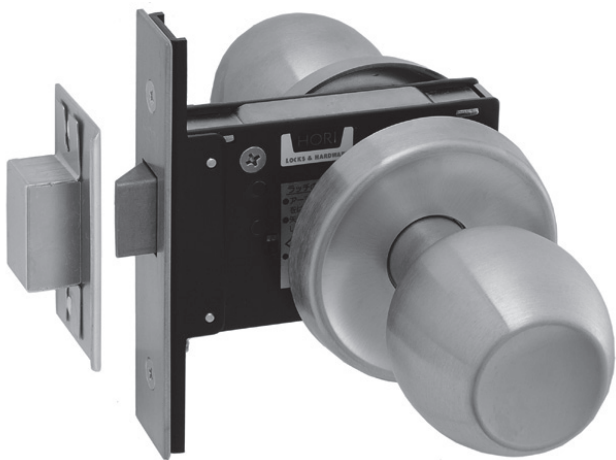
扉厚	L寸法	
	片開	両開
40	26.5	20
45	29	22.5
50	31.5	25
55	34	27.5
60	36.5	30



片開用

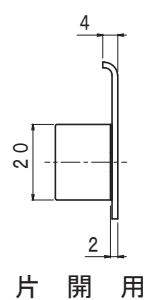
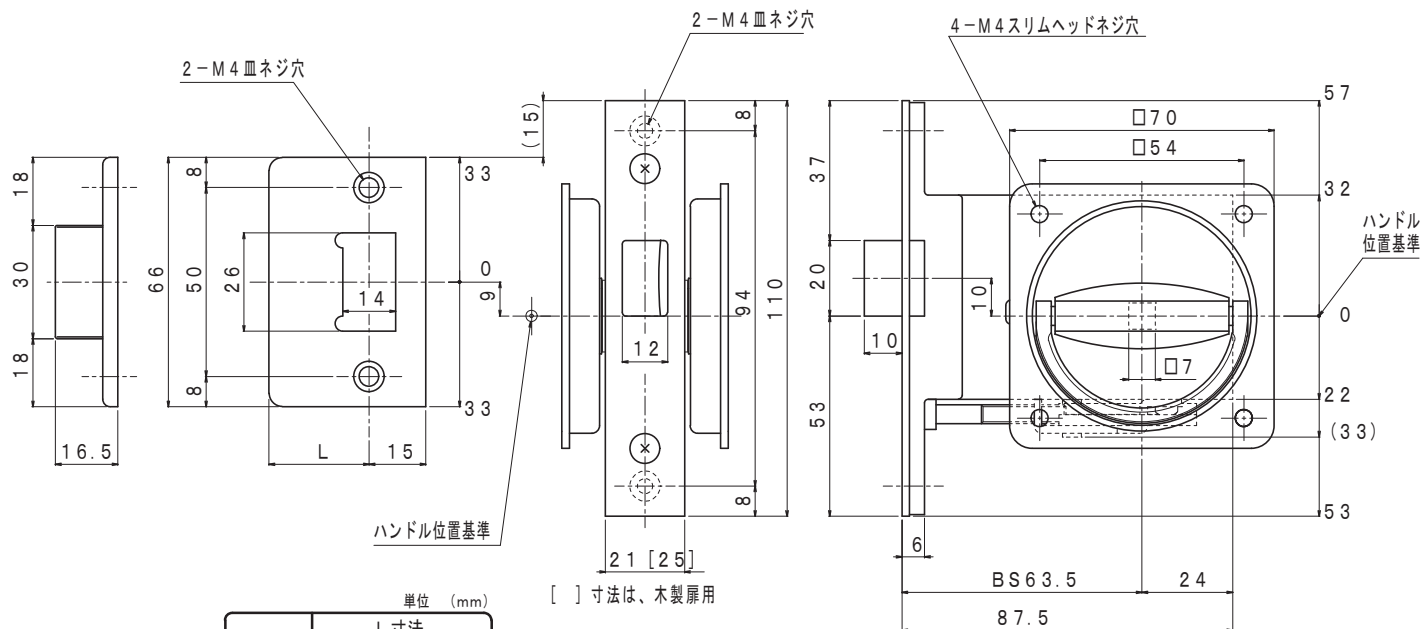


両開用



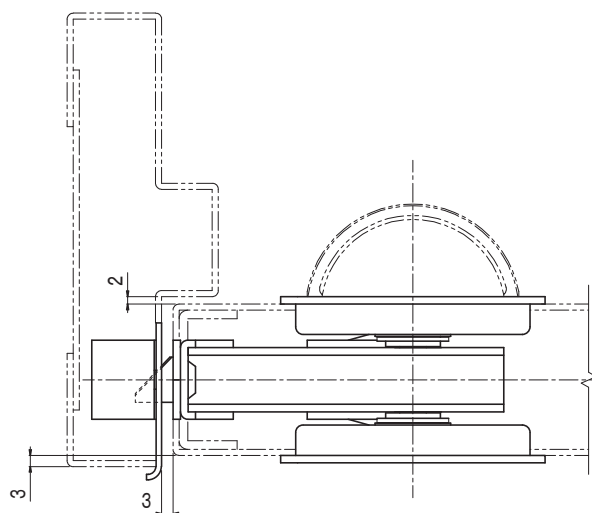
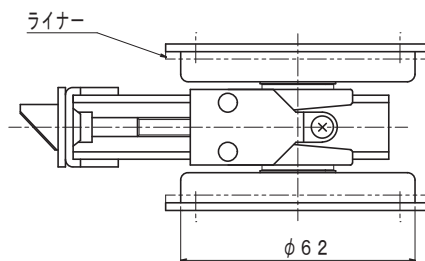
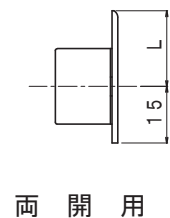
本図は左勝手を示す。

品名	品番	鍵識別機構		対応キーシステム	キー操作角度	主な材質/仕上	尺度
		シリンダー	種類				
彫込空錠	MPR-1420L-64	—	—	—	—	ステンレス/ヘアライン	1/2



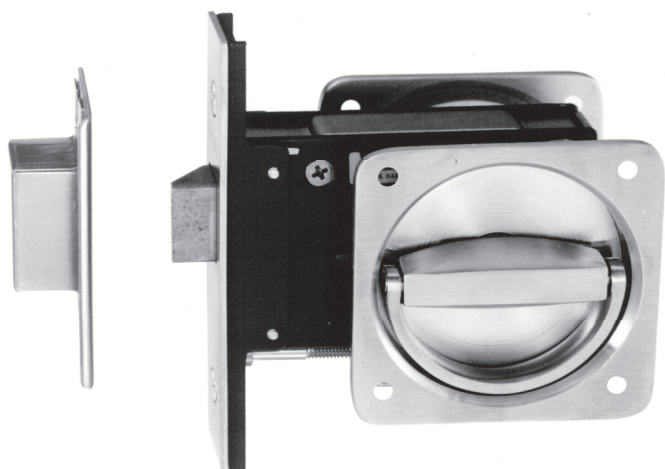
単位 (mm)

扉厚	L寸法	
	片開	両開
40	26.5	20
45	29	22.5
50	31.5	25
55	34	27.5
60	36.5	30

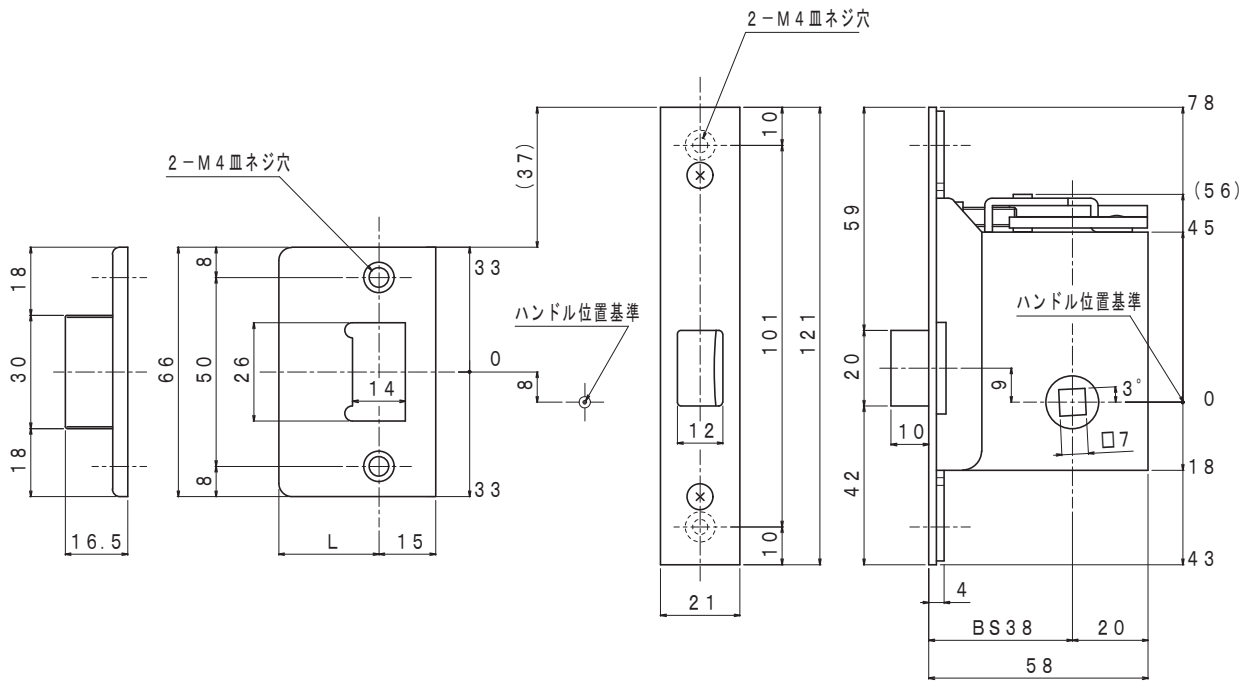


本図は左勝を示す。

- 注意
- 本図は、戸厚40mm以上の場合を示す。
 - 戸厚40mm未満は、ケースハンドルに2mmのライナーを使用。

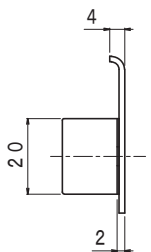


品名	品番	鍵識別機構		対応キーシステム	キー操作角度	主な材質/仕上	尺度
		シリンダー	種類				
彫込空錠	55×55-1420L-64	—	—	—	—	ステンレス/ヘアライン	1/2

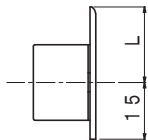


単位 (mm)

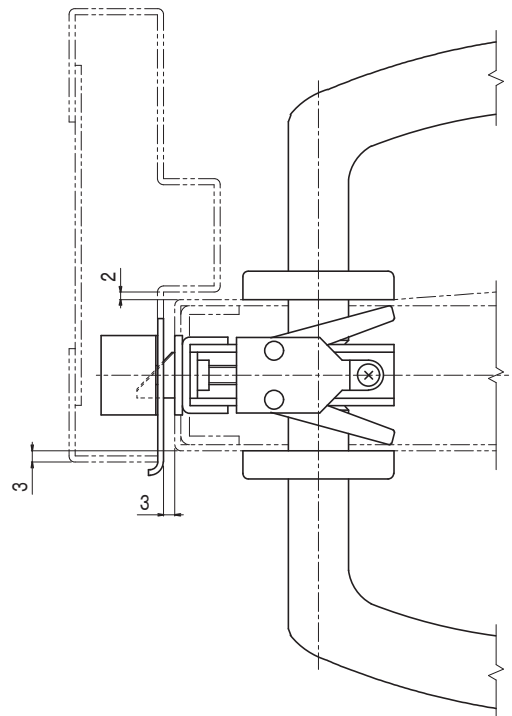
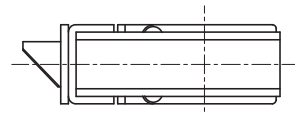
扉厚	L寸法	
	片開	両開
40	26.5	20
45	29	22.5
50	31.5	25
55	34	27.5
60	36.5	30



片開用



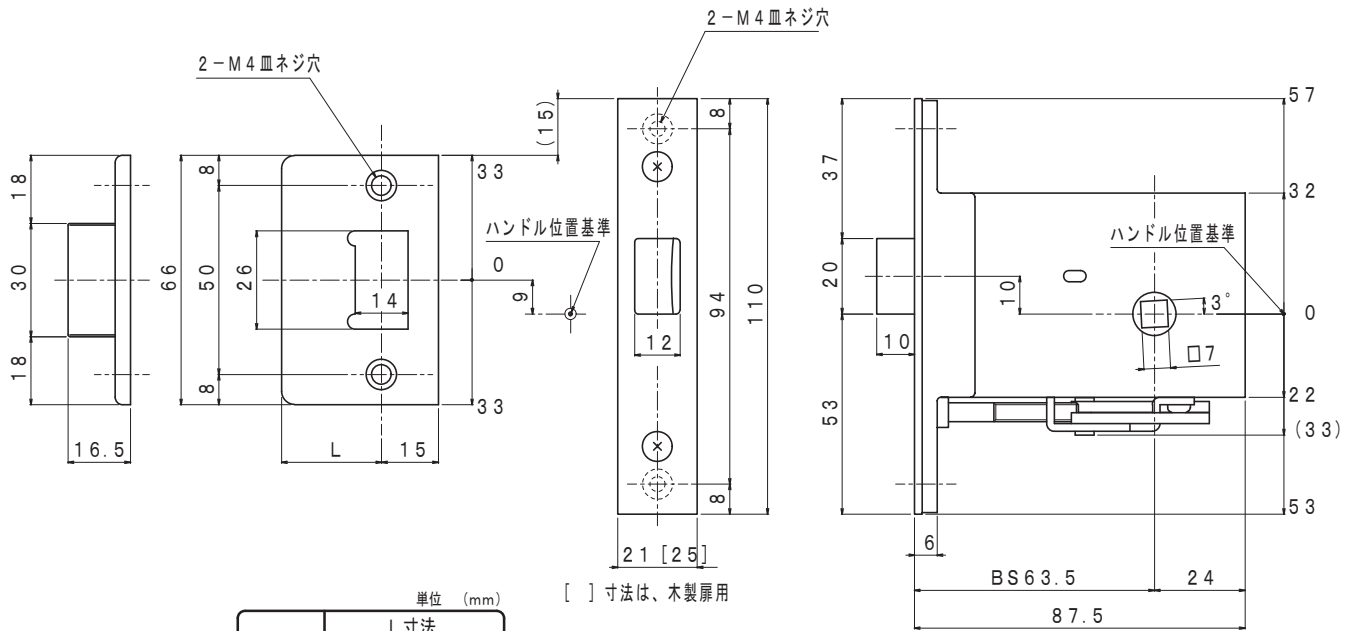
両開用



本図は左勝手を示す。

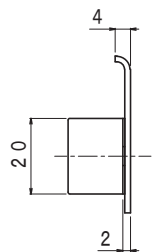


品名	品番	鍵識別機構		対応キーシステム	キー操作 角度	主な材質/仕上	尺度
		シリンダー	種類				
彫込空錠	MJR-1210L-38	—	—	—	—	ステンレス/ヘアライン	1/2

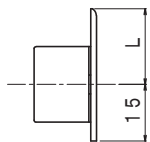


単位 (mm)

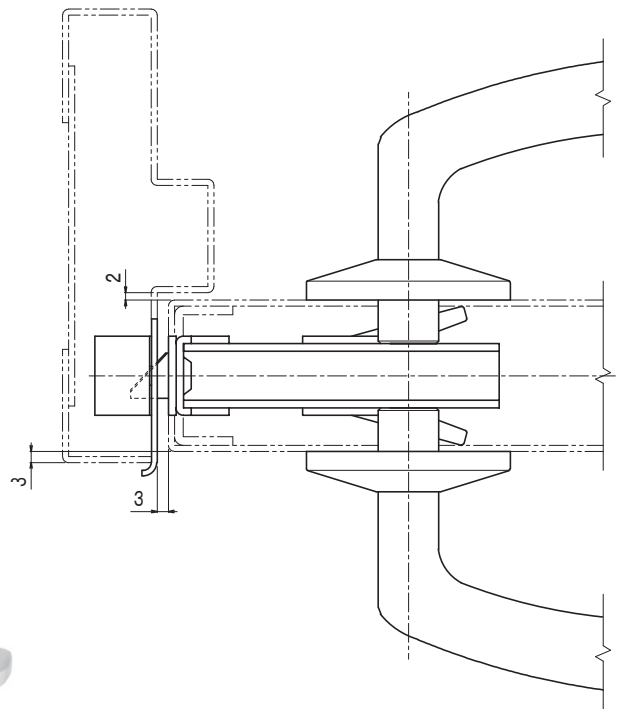
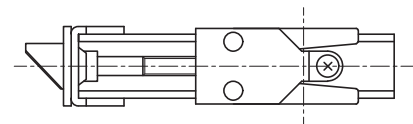
扉厚	L寸法	
	片開	両開
40	26.5	20
45	29	22.5
50	31.5	25
55	34	27.5
60	36.5	30



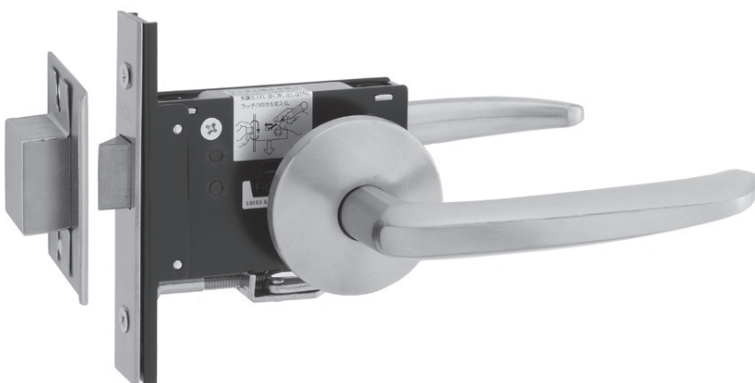
片開用



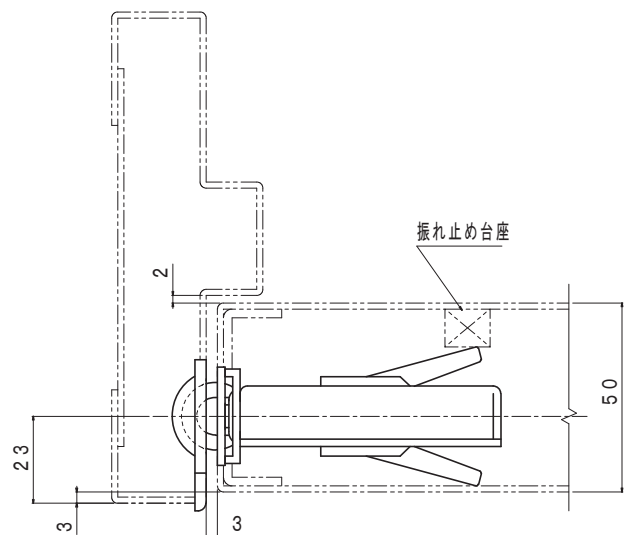
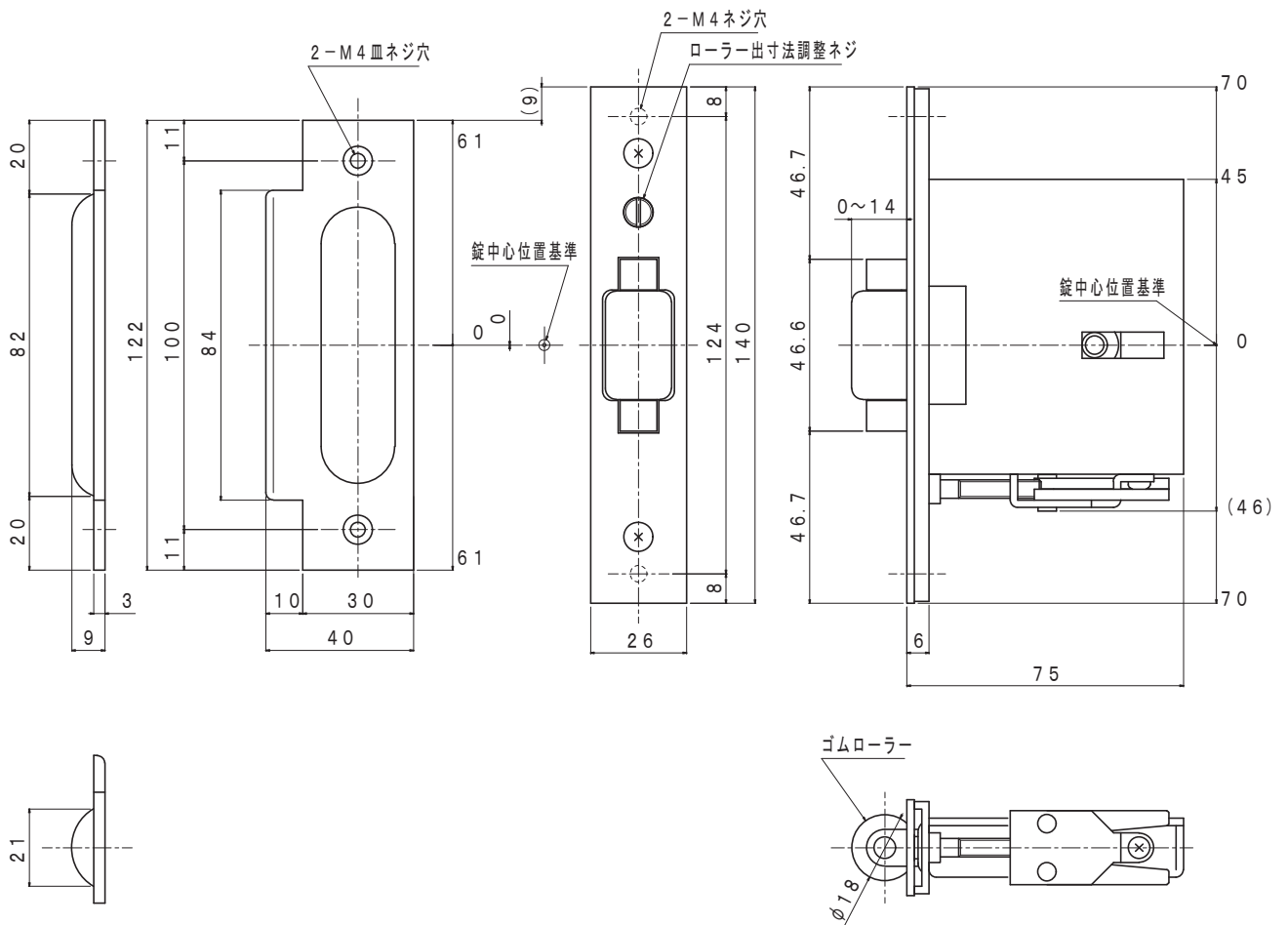
両開用



本図は左勝手を示す。



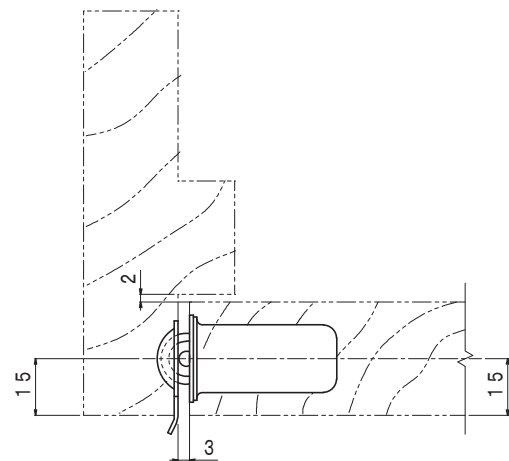
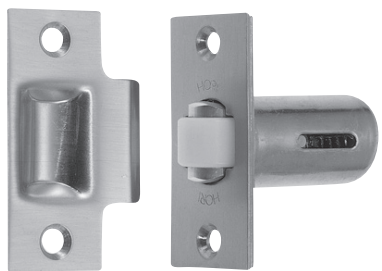
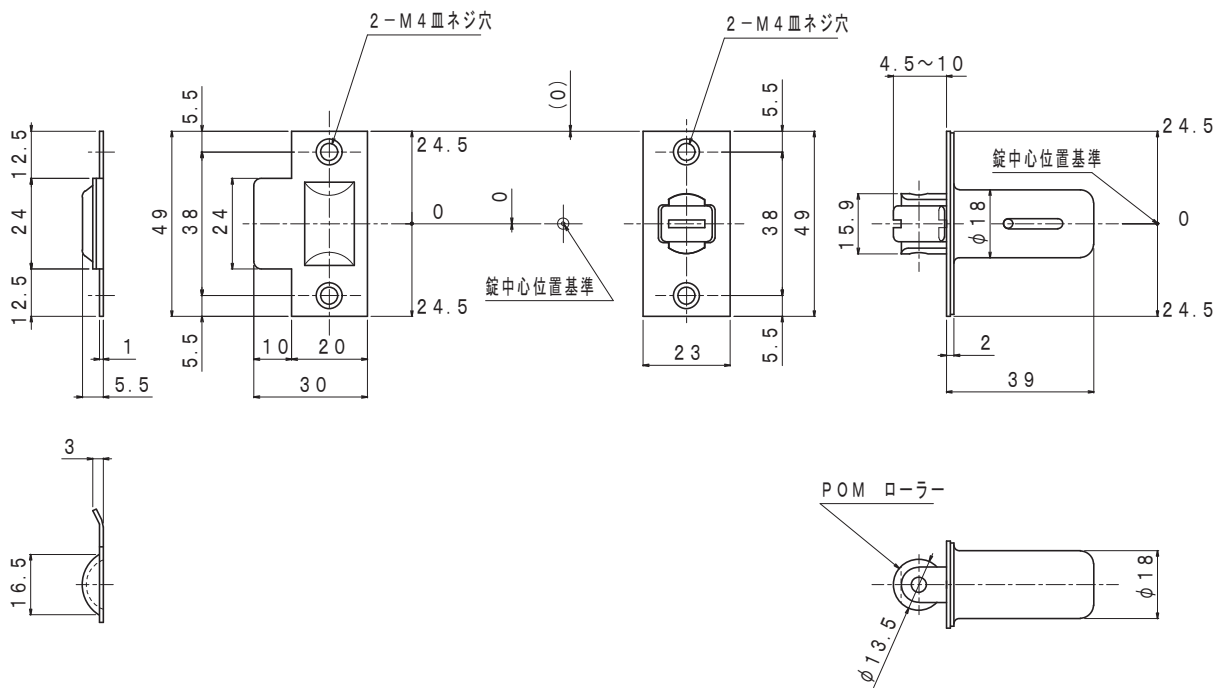
品名	品番	鍵識別機構		対応キーシステム	キー操作角度	主な材質/仕上	尺度
		シリンダー	種類				
彫込空錠	MJR-1460L-64	—	—	—	—	ステンレス/ヘアーライン	1/2



お願い
 受座は1種類のみとなるため、戸厚が片開40/両開50より厚い場合は受座の中心に錠の中心を合わせ、偏心付けて下さい。
 その際、扉が中空の場合には上図のように振れ止め台座を取付けて下さい。

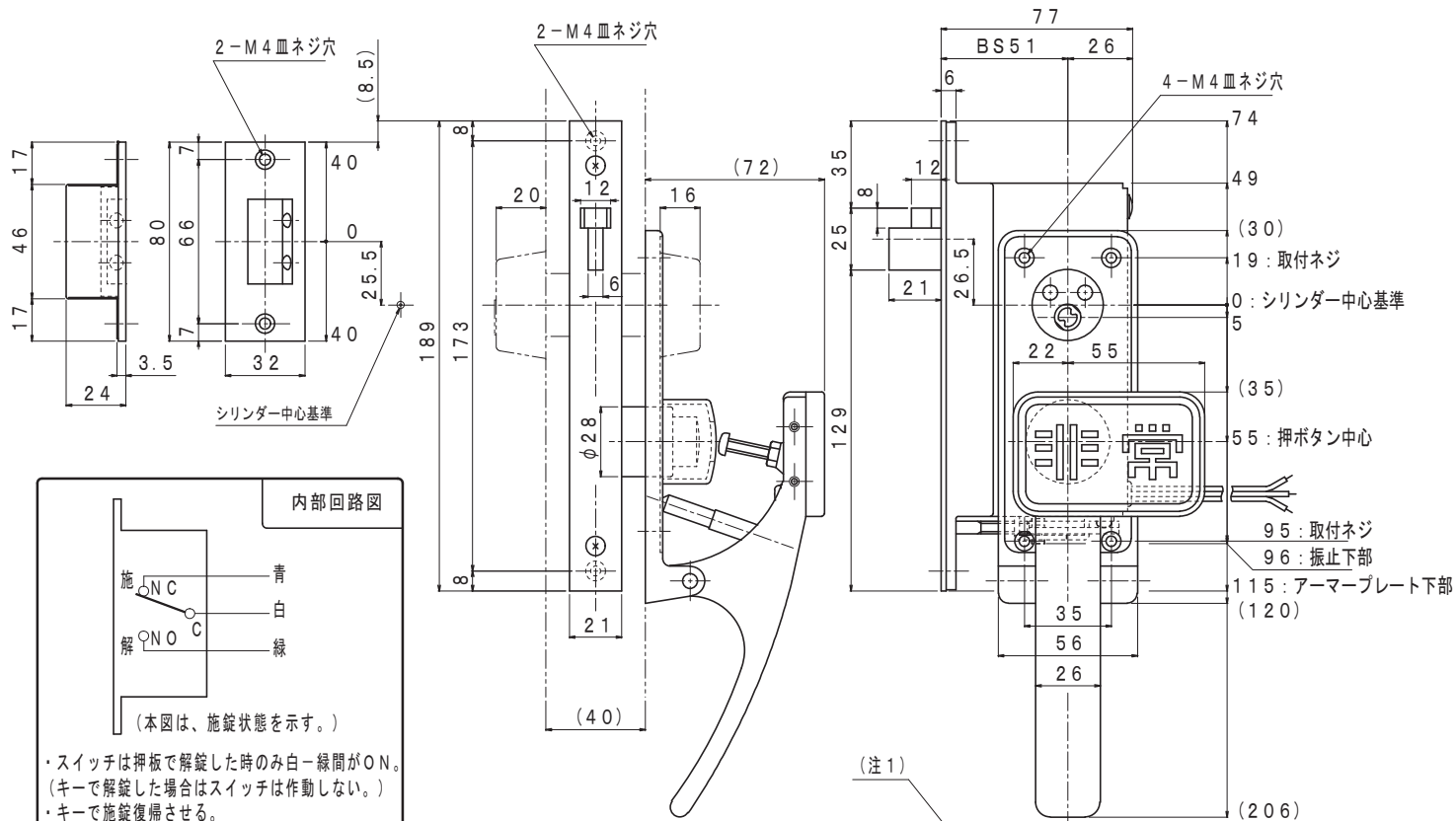
本図は左勝手を示す。

品名	品番	鍵識別機構		対応キーシステム	キー操作角度	主な材質/仕上	尺度
		シリンダー	種類				
彫込ローラーラッチ錠	1481L	—	—	—	—	黄銅/WB	1/2

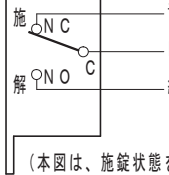



 本図は左勝手を示す。

品名	品番	鍵識別機構		対応キーシステム	キー操作 角度	主な材質/仕上	尺度
		シリンダー	種類				
彫込ローラーラッチ錠	1482L	—	—	—	—	黄銅/WB	1/2



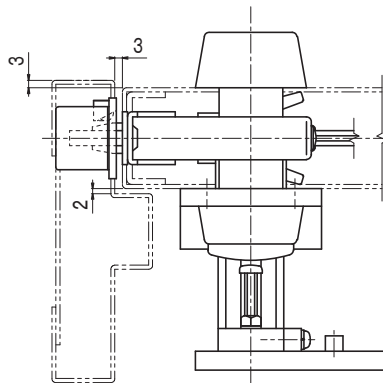
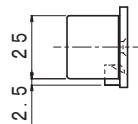
内部回路図



(本図は、施錠状態を示す。)

- ・スイッチは押板で解錠した時のみ白-緑間がON。(キーで解錠した場合はスイッチは作動しない。)
- ・キーで施錠復帰させる。
- ・スイッチ定格：最大 0.1A / 30VDC

1902-51	対応扉厚
戸厚40mm用	35mm以上 45mm未満
戸厚50mm用	45mm以上 55mm未満
戸厚60mm用	55mm以上 65mm未満

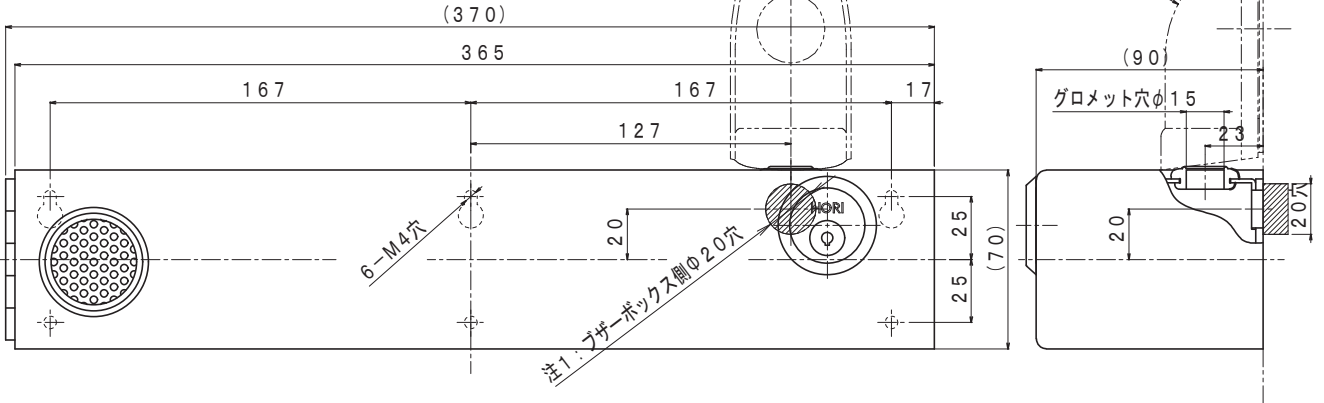


本図は右勝手外開きを示す。

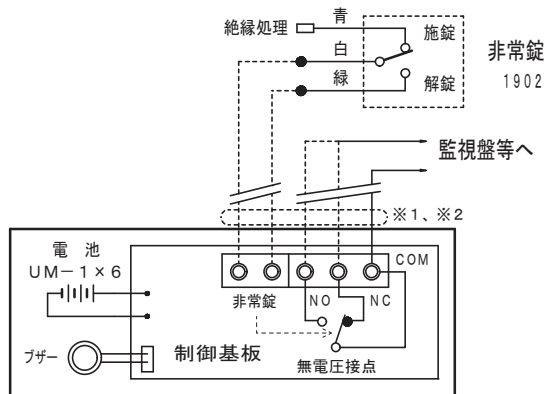
(注1) 押板は勝手変更可能。

品名	品番	鍵識別機構		対応キーシステム	キー操作角度	主な材質/仕上	尺度
		シリンダー	種類				
シリンダー彫込非常錠	1902-51	C-T1d	6P・TR	マスターキーシステム等	90度リターン	黄銅/DC	1/3

注1：取付ベース面から配線をブザーBOXに引込む場合。
 注2：天場のグロメットから配線をブザーBOXに引込む場合。
 別途参考引込みカバー 未来工業（株）社製 型番：WKS-22J

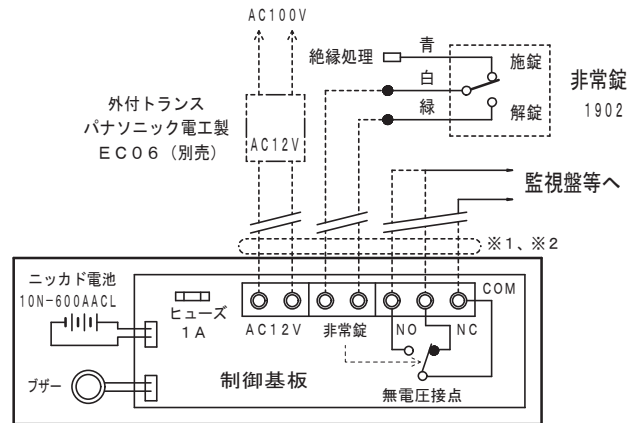


■ 3803 乾電池式ブザーボックス接続図 ■



3803 乾電池式ブザーボックス

■ 3804 充電式ブザーボックス接続図 ■



3804 充電式ブザーボックス

●仕様

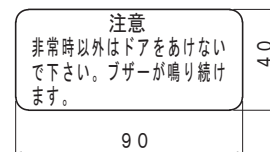
- ・電源：単1乾電池6本使用（セットに付属）※3
- ・連続鳴動時間：約180時間以上
- ・ブザー音：80dB以上
- ・外部出力端子：無電圧c接点（監視盤等用）
接点容量0.5A/24VDC
- ・外形寸法：縦70×横370×奥行90mm
- ・質量：約4.6kg（乾電池含む）

●仕様

- ・内蔵電池：ニッカド電池 10N-600AACL 12V 使用
- ・連続鳴動時間：約20時間以上（停電時）
- ・バッテリー寿命：約4年
- ・充電電圧：12V（外部入力電圧使用）
- ・ブザー音：85dB以上
- ・外部出力端子：無電圧c接点（監視盤等用）
接点容量0.5A/24VDC
- ・外形寸法：縦70×横370×奥行90mm
- ・質量：約4.2kg（ニッカド電池含む）
- ・外付トランス：（別売）パナソニック電工製EC06
（2次電圧AC12V/0.38A）又は同等品

- ※1 入力端子AC12V（3804のみ）、非常錠1902、無電圧接点の各端子に接続可能な電線の太さ
 単線：Φ0.4mm～Φ1.2mm（AWG16～AWG26）
 撚線：0.2mm²～1.25mm²（AWG16～AWG24）
- ※2 ブザーボックスと非常錠1902、監視盤及び外付トランス（3804のみ）までの最大配線距離は
 単線Φ1.2mm（AWG16）又は
 撚線1.25mm²（AWG16）で150m迄
- ※3 電池は未使用の場合でも1年で交換して下さい。

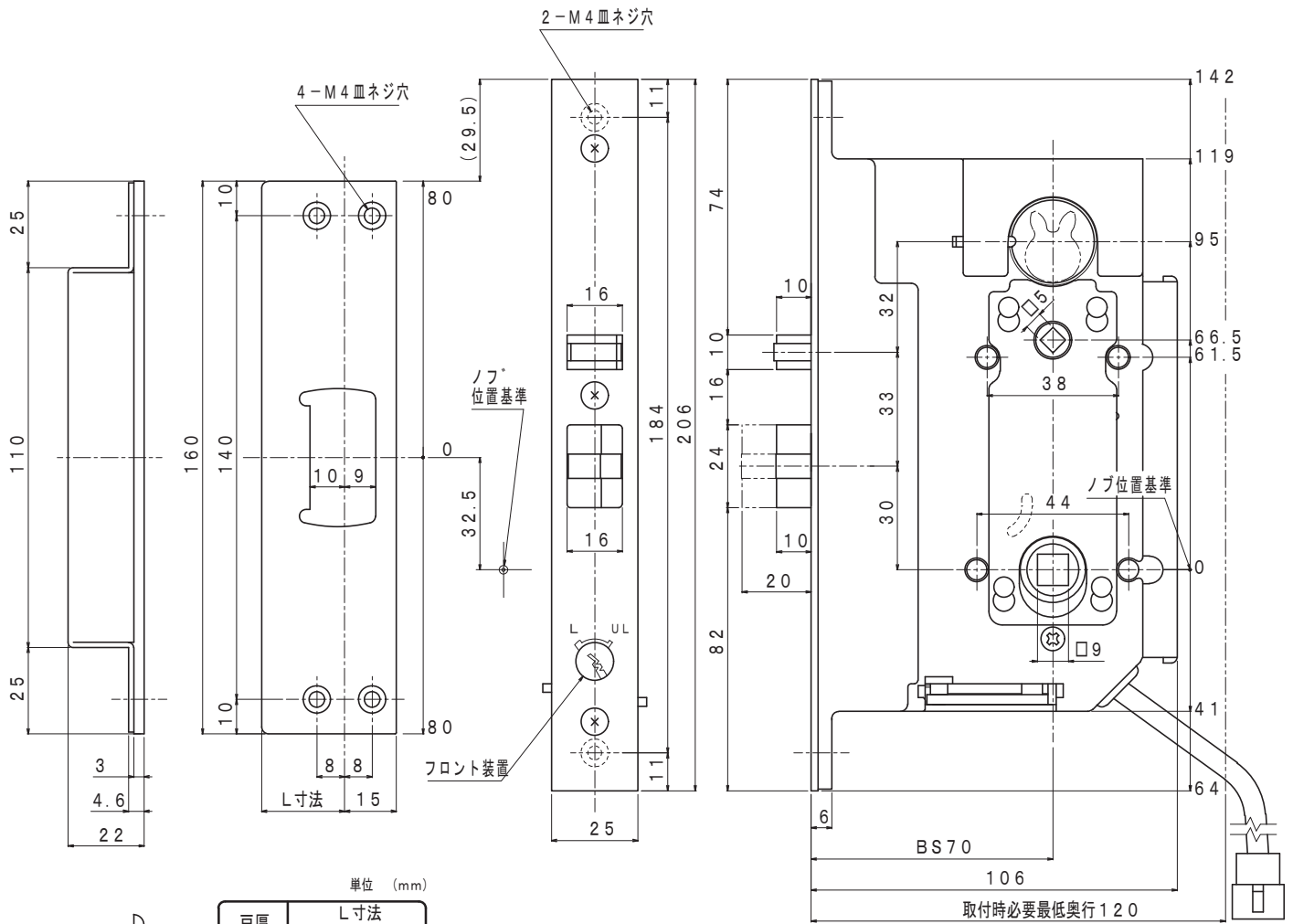
- ラベル（付属品）
 ・アクリル樹脂（白）
 ・文字（赤）



取付け場所

1. 錠と同じ扉に取付けられます。
2. 中央監視室へも取付けられます。

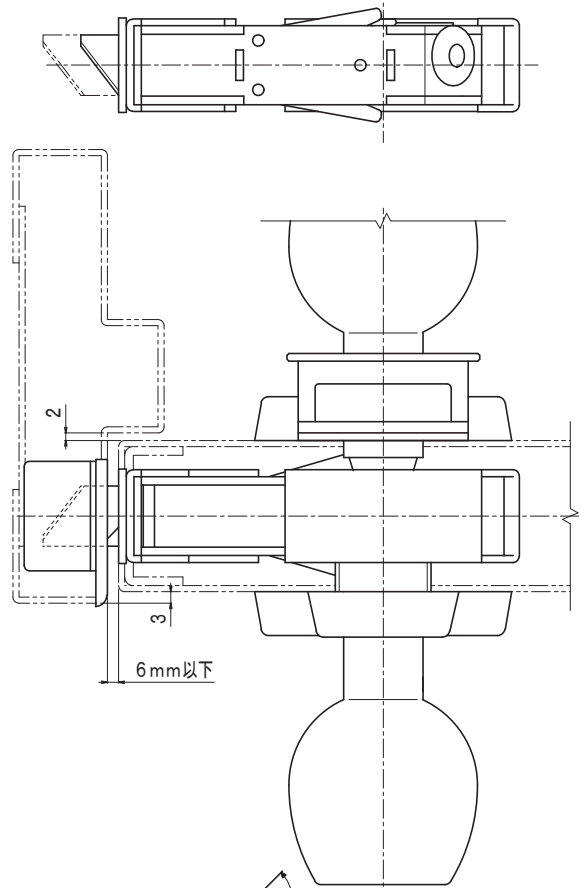
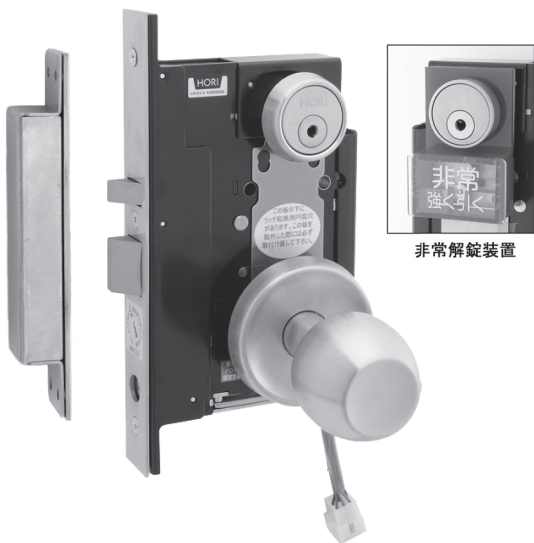
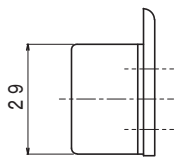
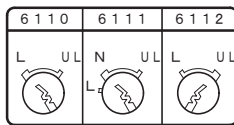
品名	品番	鍵識別機構		対応キーシステム	キー操作角度	主な材質/仕上	尺度
		シリンダー	種類				
乾電池式ブザーボックス	3803	専用	6P・TR	マスターキーシステム等	約60度リターン	鋼板/赤焼付塗装	1/3
充電式ブザーボックス	3804						



単位 (mm)

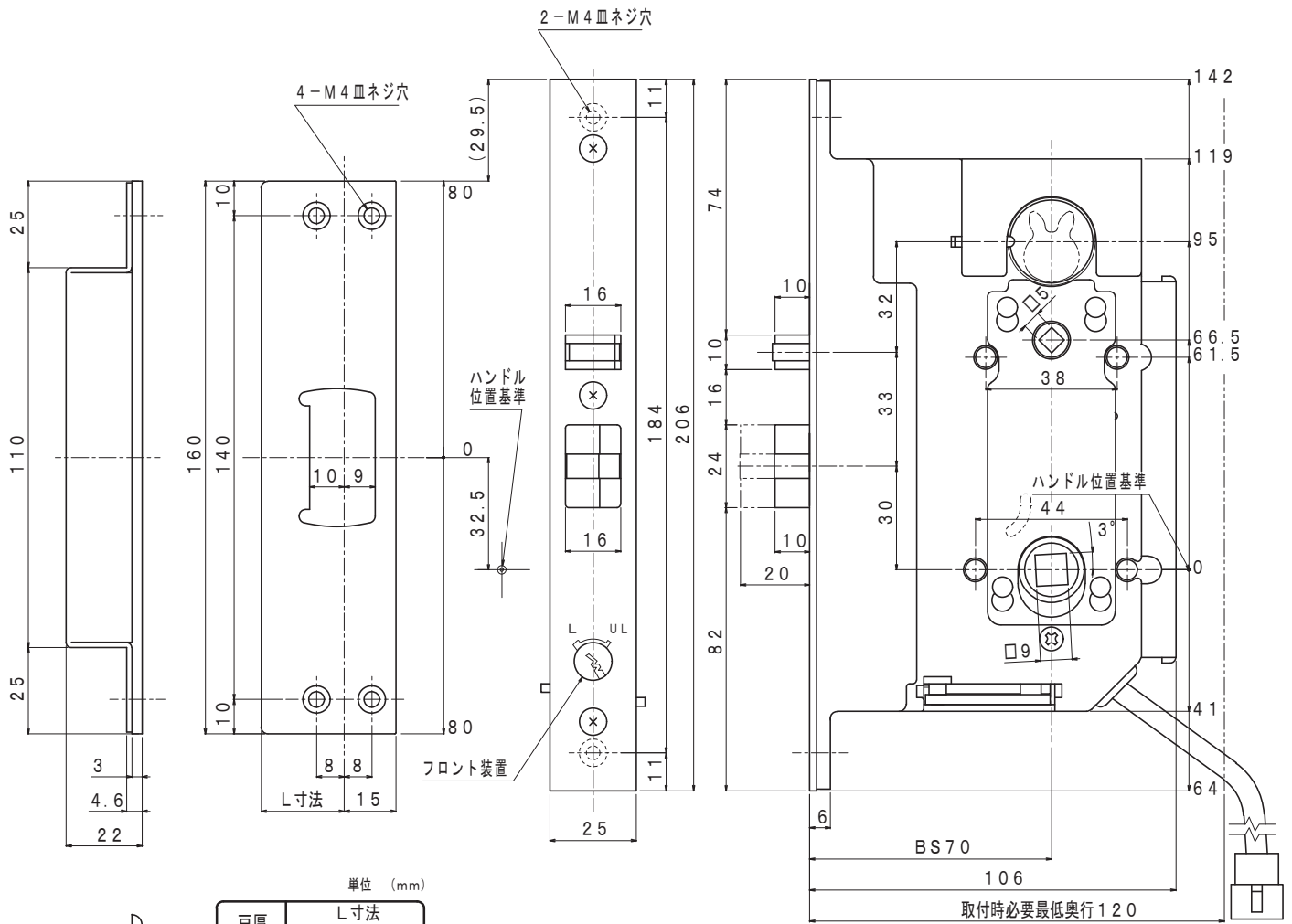
戸厚	L寸法	
	片開	両開
36	22	18
40	24	20
45	26	22
50	28	26
55	30	28
60	34	30

遠隔操作時のフロント装置の位置



本図は左勝手外開きを示す。

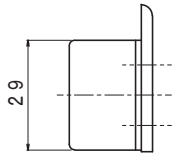
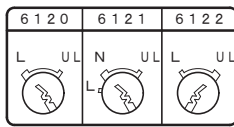
品名	品番	鍵識別機構		対応キーシステム	キー操作角度	主な材質/仕上	尺度
		シリンダー	種類				
シリンダー彫込電気錠 通電時解錠型	MPR-6110-70	C-S3a	6P・TR	マスターキーシステム等	約160度リターン	ステンレス/ヘアライン	1/2
ノブ型 瞬時通電施錠解錠返型	MPR-6111-70						
非常解錠装置付 通電時施錠型	MPR-6112-70						



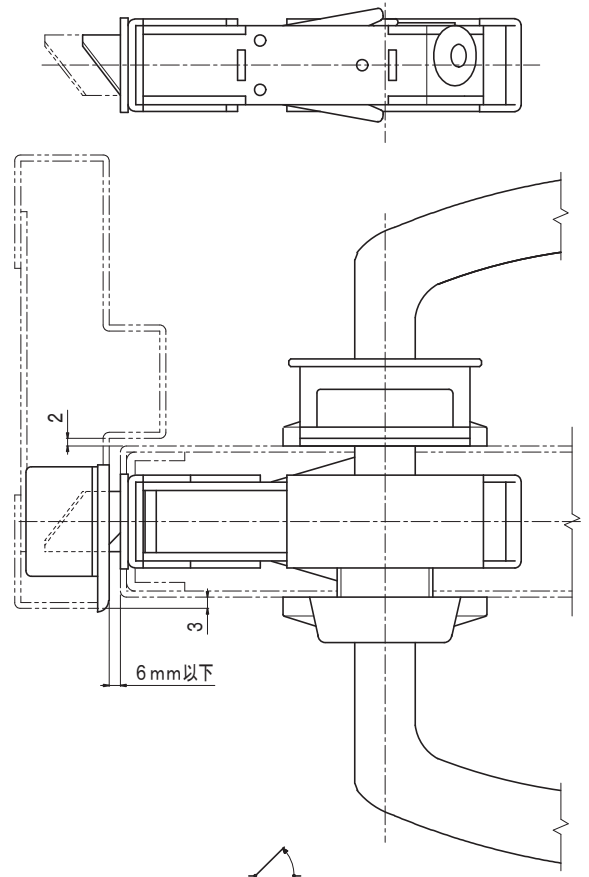
単位 (mm)

戸厚	L寸法	
	片開	両開
36	22	18
40	24	20
45	26	22
50	28	26
55	30	28
60	34	30

遠隔操作時のフロント装置の位置

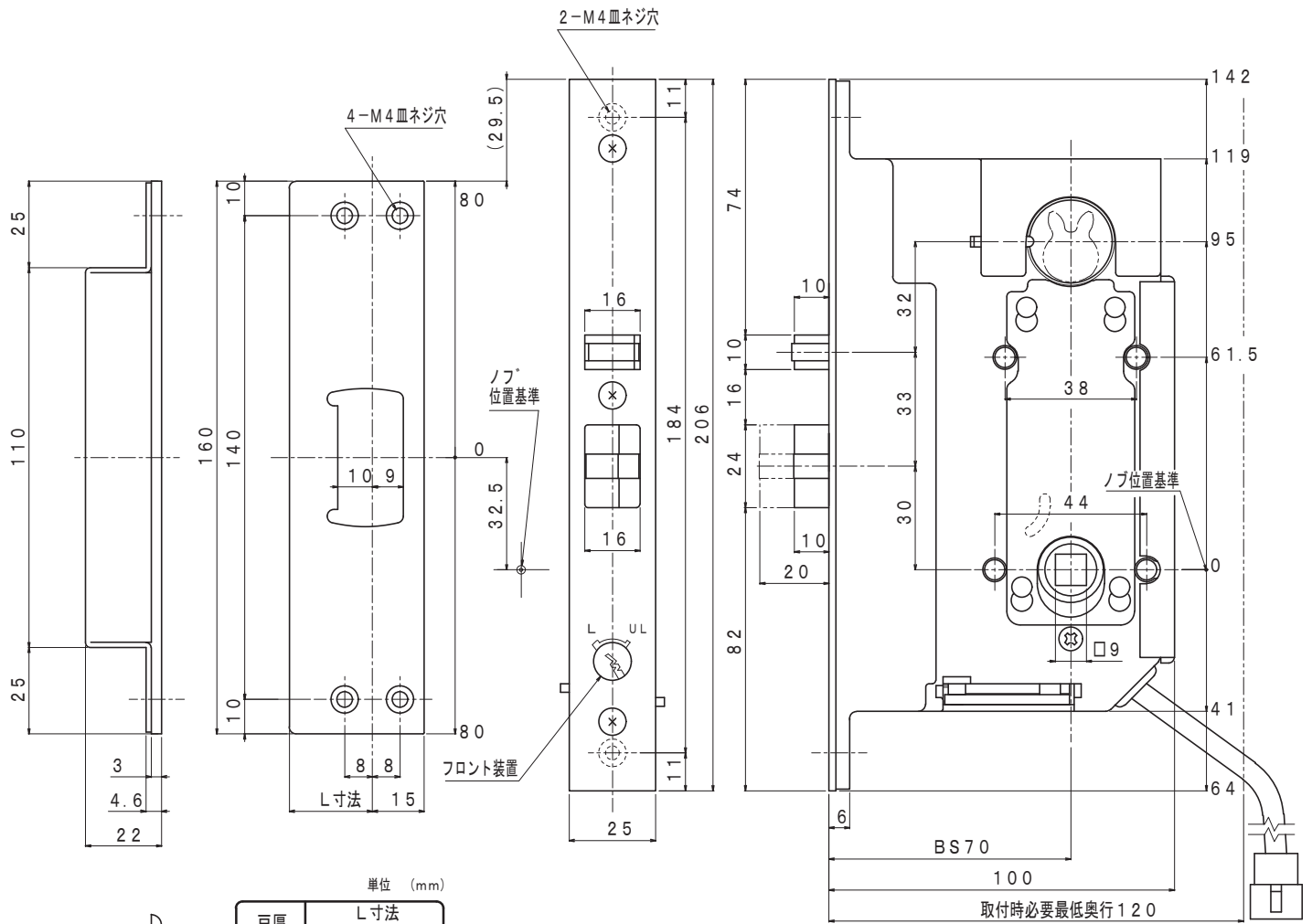


非常解錠装置



本図は左勝手外開きを示す。

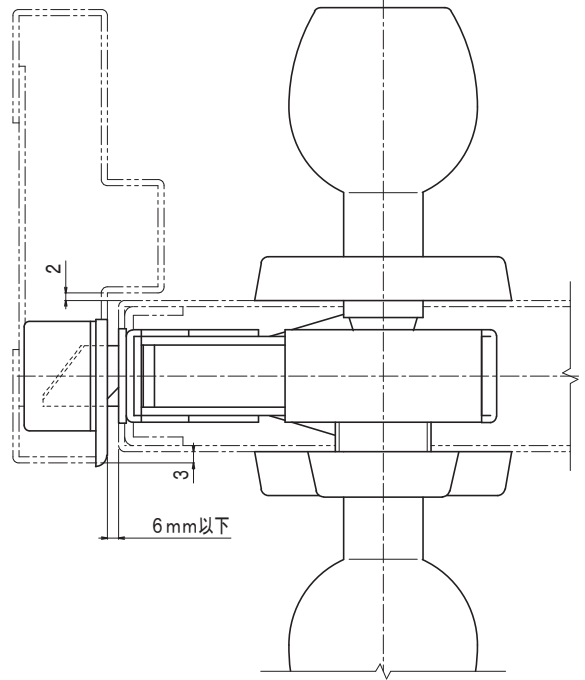
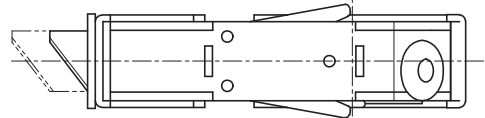
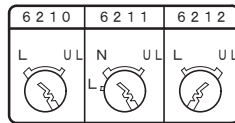
品名	品番	鍵識別機構		対応キーシステム	キー操作角度	主な材質/仕上	尺度
		シリンダー	種類				
シリンダー彫込電気錠	通電時解錠型	MJR-6120-70	C-S3a	6P・TR	マスターキーシステム等	ステンレス/ヘアライン	1/2
レバー型	瞬時通電施解錠繰返型	MJR-6121-70					
非常解錠装置付	通電時施錠型	MJR-6122-70					



単位 (mm)

戸厚	L寸法	
	片開	両開
36	22	18
40	24	20
45	26	22
50	28	26
55	30	28
60	34	30

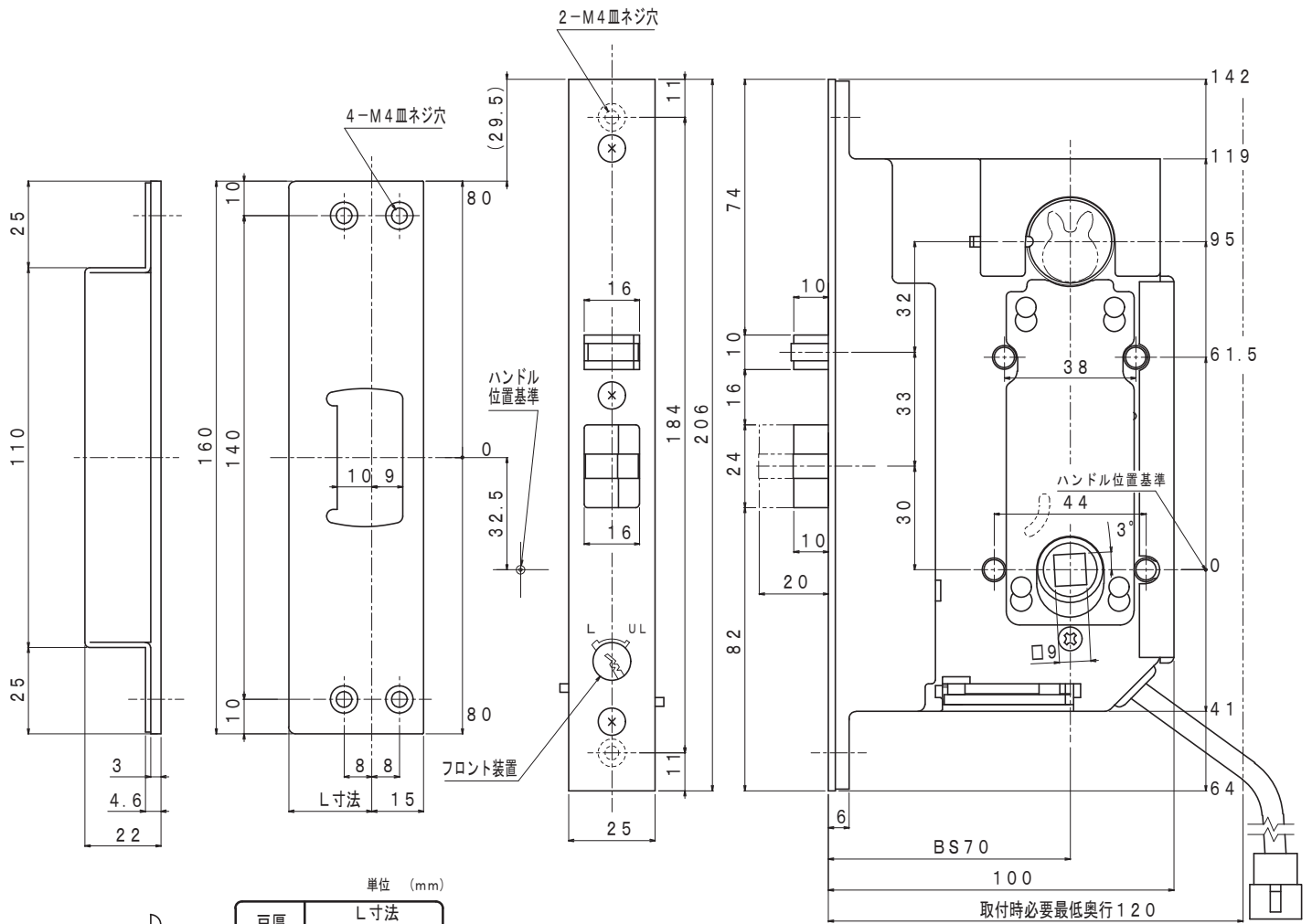
遠隔操作時のフロント装置の位置



本図は左勝手外開きを示す。



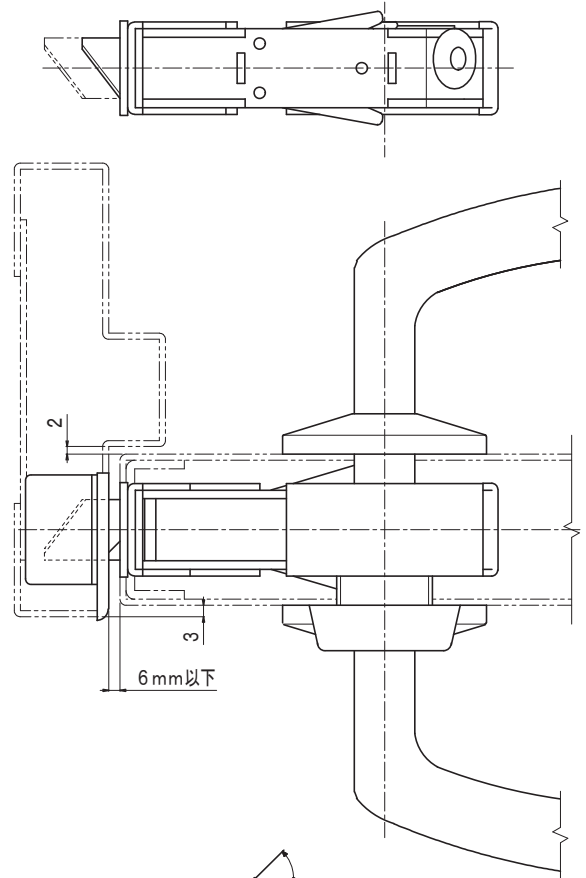
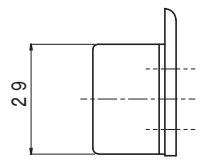
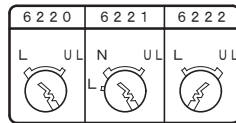
品名	品番	鍵識別機構		対応キーシステム	キー操作角度	主な材質/仕上	尺度	
		シリンダー	種類					
シリンダー彫込電気錠 ノブ型	通電時解錠型 瞬時通電施錠錠線返型 通電時施錠型	MPR-6210-70 MPR-6211-70 MPR-6212-70	C-S3a	6P・TR	マスターキーシステム等	約160度リターン	ステンレス/ヘアライン	1/2



単位 (mm)

戸厚	L寸法	
	片開	両開
36	22	18
40	24	20
45	26	22
50	28	26
55	30	28
60	34	30

遠隔操作時のフロント装置の位置

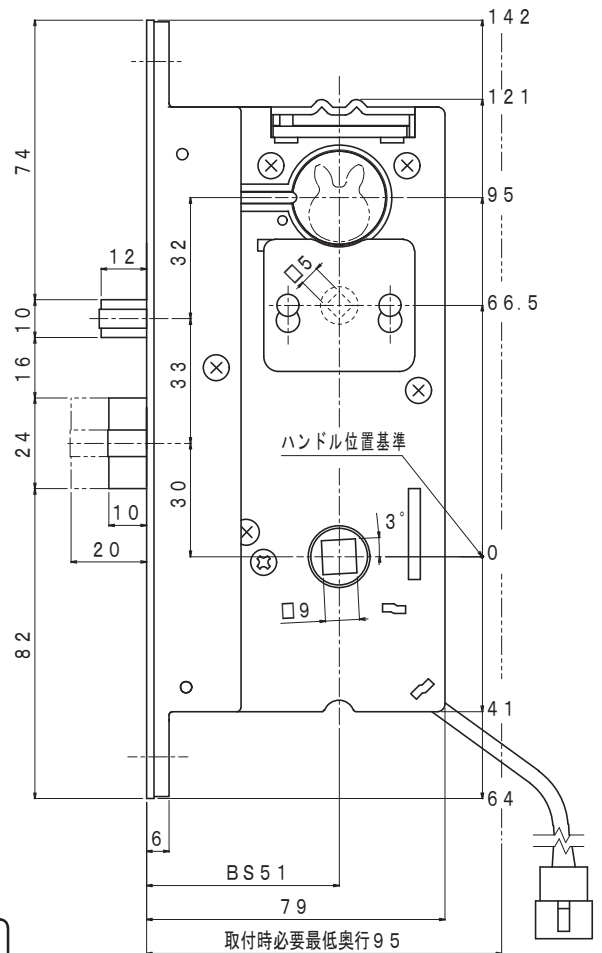
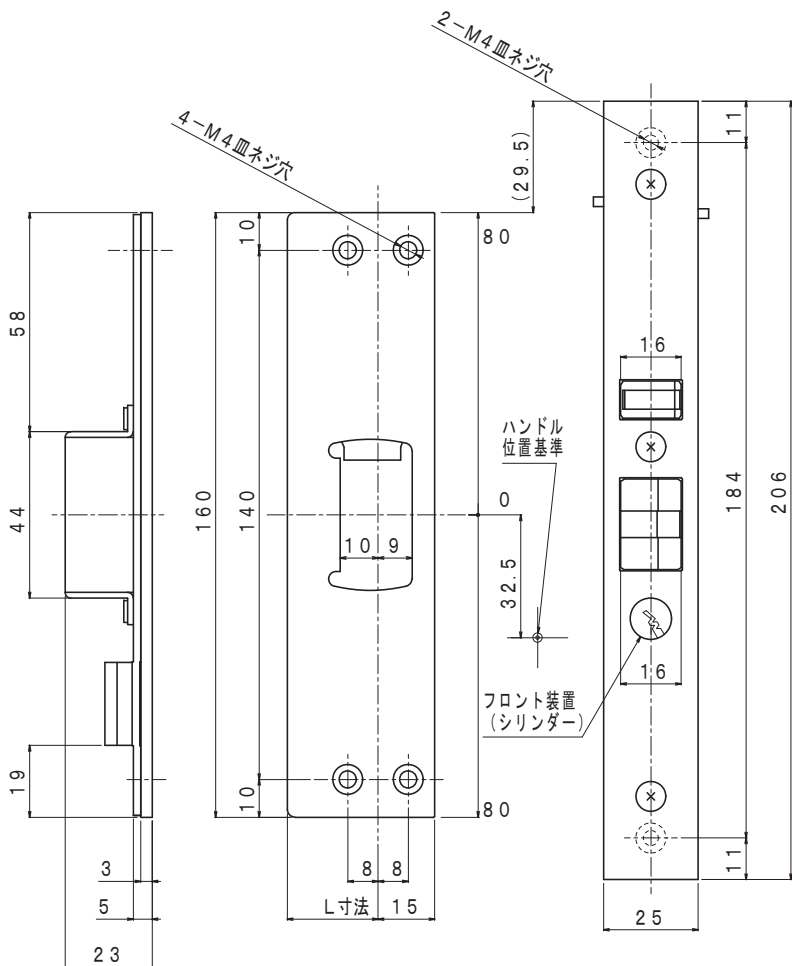


本図は左勝手外開きを示す。

品名	品番	鍵識別機構		対応キーシステム	キー操作角度	主な材質/仕上	尺度
		シリンダー	種類				
シリンダー彫込電気錠 レバー型	通電時解錠型	MJR-6220-70	C-S3a	6P・TR	マスターキーシステム等	ステンレス/ヘアーライン	1/2
	瞬時通電施錠線返型	MJR-6221-70					
	通電時施錠型	MJR-6222-70					

■ 6000シリーズ 電気仕様 ■

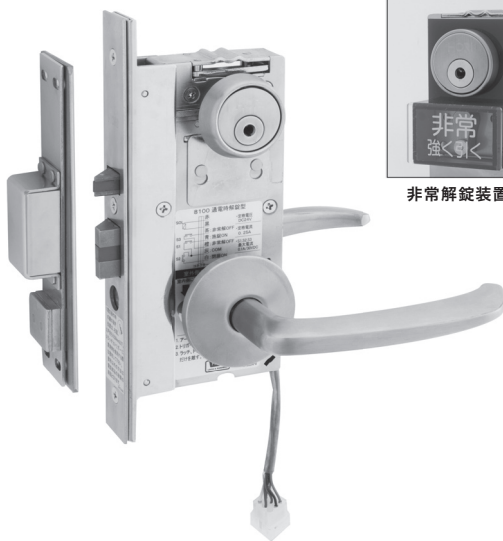
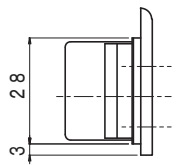
	通電時 解錠型	非常解錠 装置 付 6110:ノブ 6120:レバー	6110:ノブ 6120:レバー	瞬時通電 施錠型 線返型	非常解錠 装置 付 6111:ノブ 6121:レバー	6111:ノブ 6121:レバー	通電時 施錠型	非常解錠 装置 付 6112:ノブ 6122:レバー	6112:ノブ 6122:レバー
内部回路図									
SOL ソレノイド	<ul style="list-style-type: none"> ■定格電圧／電流 DC24V/0.15A 無極性 ■使用電圧範囲 20～26VDC、連続通電可 ■動作 解錠＝通電時 施錠＝非通電時 			<ul style="list-style-type: none"> ■定格電圧／電流 DC24V/0.3A 有極性 ■通電許容時間 0.2～2秒 ■使用電圧範囲 20～26VDC ■動作 解錠＝赤＋／黄－ 施錠＝赤－／黄＋ 			<ul style="list-style-type: none"> ■定格電圧／電流 DC24V/0.15A 無極性 ■使用電圧範囲 20～26VDC、連続通電可 ■動作 解錠＝非通電時 施錠＝通電時 		
S1 施錠確認スイッチ	<ul style="list-style-type: none"> ■施錠時ON:フロント装置L・閉扉・非通電時 ●ラッチボルトが「ダブルスロー」(2段繰出し)し、且つ外部ハンドルが固定されている時 ■解錠時ON:フロント装置UL(強制解錠) ●外部ハンドルが可動状態の時 ●ソレノイドに通電した時 ●ラッチボルトがダブルスローしていない時 ●シリンダー又は内部ハンドルでラッチボルトを引込めた時 ●非常サムターンを解錠位置にした時(非常解錠装置付きのみ) 			<ul style="list-style-type: none"> ■施錠時ON:フロント装置N・閉扉 ●ラッチボルトが「ダブルスロー」(2段繰出し)し、且つ外部ハンドルが固定されている時 ■解錠時ON:フロント装置UL(強制解錠) ●外部ハンドルが可動状態の時 ●電気操作で解錠状態にした時 ●ラッチボルトがダブルスローしていない時 ●シリンダー又は内部ハンドルでラッチボルトを引込めた時 ●非常サムターンを解錠位置にした時(非常解錠装置付きのみ) 			<ul style="list-style-type: none"> ■施錠時ON:フロント装置UL・閉扉・通電時 ●ラッチボルトが「ダブルスロー」(2段繰出し)し、且つ外部ハンドルが固定されている時 ■解錠時ON: ●外部ハンドルが可動状態の時 ●ソレノイド非通電の時 ●ラッチボルトがダブルスローしていない時 ●シリンダー又は内部ハンドルでラッチボルトを引込めた時 ●非常サムターンを解錠位置にした時(非常解錠装置付きのみ) 		
S2 扉開閉確認スイッチ	<ul style="list-style-type: none"> ■閉扉時 ON ●扉が閉まり「トリガーボルト」が押されている時 								
S3 非常解錠確認スイッチ	<ul style="list-style-type: none"> ■非常解錠時 ON ●非常サムターンを解錠位置にした時 注:「非常解錠装置」付 錠のみ。別途非常サムターンが必要。 								
S1/2/3 定格	3～100mA／5～30VDC								
付属コード	モレックスリセプタクル 1625-09R UL 1007 AWG22 20cm								
お願い	<ol style="list-style-type: none"> 戸隙(錠とストライクの隙間)は、錠機能／防犯上6mm以下に納めて下さい。 6mmを越えた際には、扉確認スイッチ及び施錠確認スイッチが誤動作する場合があります。 閉扉時、ラッチがストライクに競って収まっている際には、施錠確認スイッチが誤動作する場合があります。 ハンドルが丸座等に競って収まっている際には、施錠確認スイッチが誤動作する場合があります。 両面シリンダー以外、内部側からはハンドルで常に開扉可能。 通電金具使用時には、誤接続にご注意下さい。 使用しない線は、絶縁処理をして下さい。 								



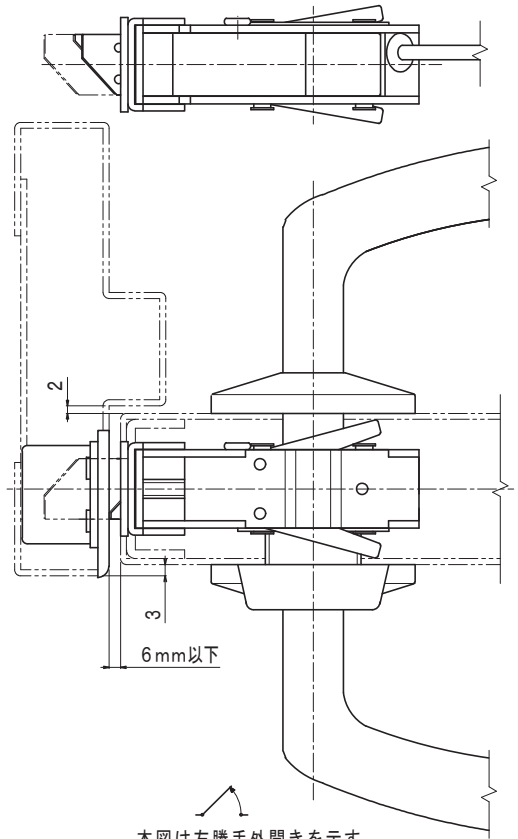
単位 (mm)

戸厚	L寸法	
	片開	両開
36	22	18
40	24	20
45	26	22
50	28	26
55	30	28
60	34	30

	8100	8102
8100 8102	8100	8102
遠隔操作時の フロント装置 位置	強制解錠 位置	強制施錠 位置



非常解錠装置

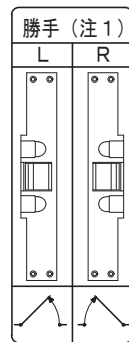
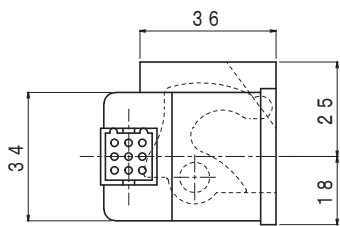
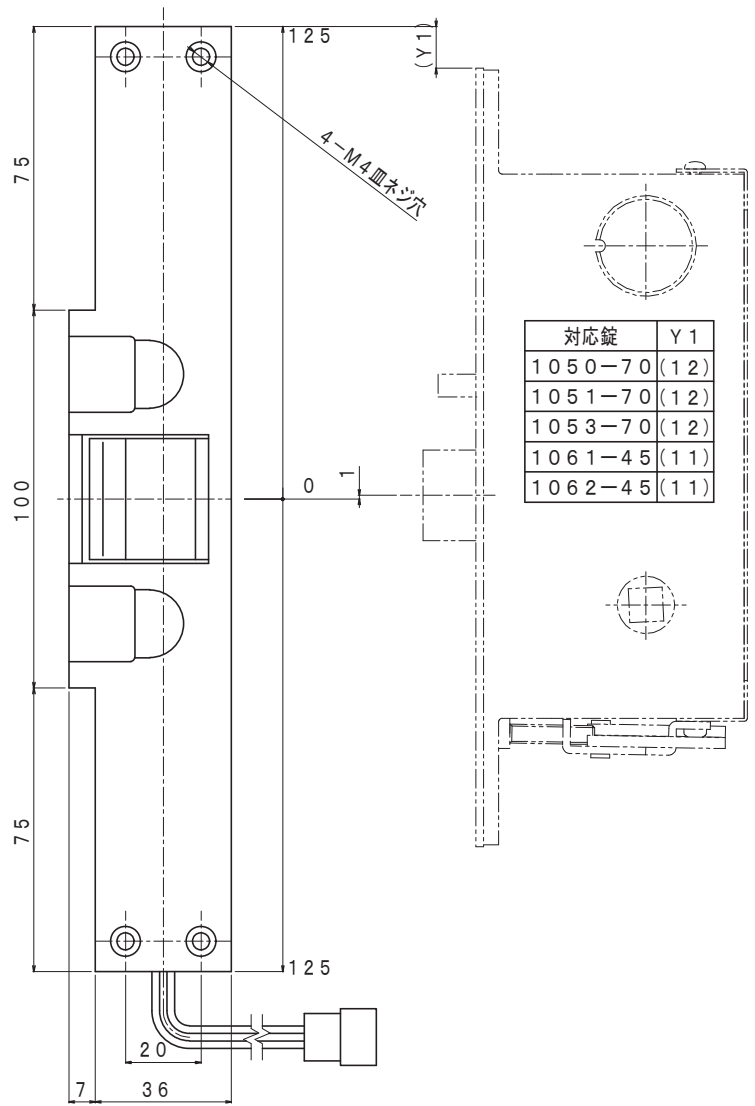
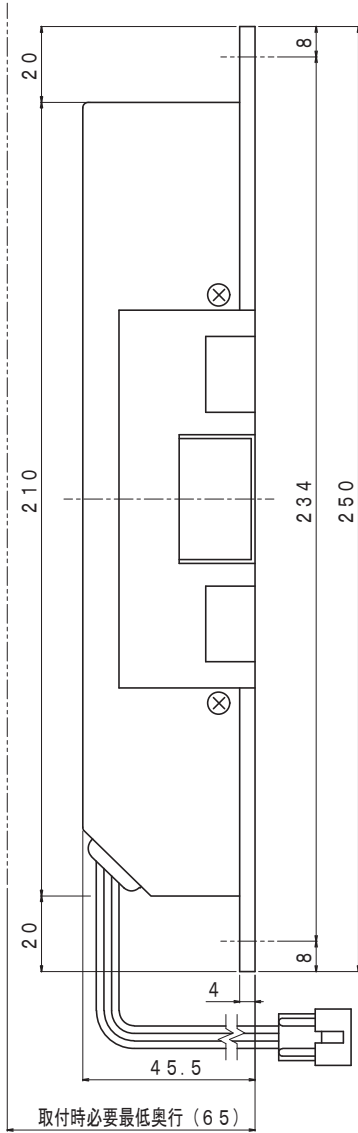


本図は左勝手外開きを示す。

品名	品番	鍵識別機構		対応キーシステム	キー操作 角度	主な材質/仕上	尺度
		シリンダー	種類				
シリンダー彫込電気錠 レバー型 非常解錠装置付	通電時解錠型 MJR-8100-51 通電時施錠型 MJR-8102-51	C-S3a	6P・TR	マスターキー システム等	約175度 リターン	ステンレス/ヘアライン	1/2

■ 8100シリーズ 電気仕様 ■

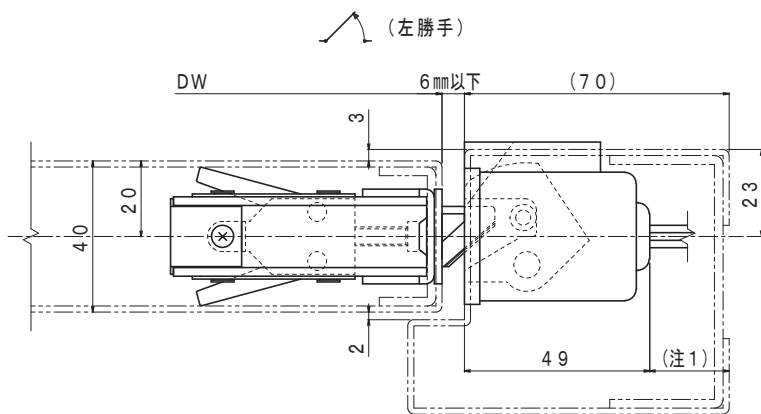
	通電時 解錠型	非常解錠 装置 付 8100:レバー 非常解錠 装置 無 8100:レバー	通電時 施錠型	非常解錠 装置 付 8102:レバー 非常解錠 装置 無 8102:レバー
内部回路図 【本図はS1施錠、S2閉扉、 S3非常サムターン未操作時の状態を示す】	<p>モレックス 付属 コネクタ コード</p> <p>(プラグ)(リセプタクル)</p>		<p>モレックス 付属 コネクタ コード</p> <p>(プラグ)(リセプタクル)</p>	
SOL ソレノイド	<ul style="list-style-type: none"> ■定格電圧／電流 DC24V/0.25A 無極性 ■使用電圧範囲 20～26VDC、連続通電可 ■動作 解錠＝通電時 施錠＝非通電時 		<ul style="list-style-type: none"> ■定格電圧／電流 DC24V/0.25A 無極性 ■使用電圧範囲 20～26VDC、連続通電可 ■動作 解錠＝非通電時 施錠＝通電時 	
S1 施錠 確認 スイッチ	<ul style="list-style-type: none"> ■施錠時ON: 下記の条件が全て満たされた時 <ul style="list-style-type: none"> ●フロント装置の位置 ●非通電時 ●閉扉且つラッチボルトが完全に突出した時 ●外部ハンドルが固定されている時 ■解錠時OFF: 下記の条件が1つでも当てはまった時 <ul style="list-style-type: none"> ●フロント装置の位置(強制解錠) ●ソレノイドに通電した時 ●外部ハンドルが可動状態の時 ●ラッチボルトが突出していない時 ●シリンダー又は内部ハンドルでラッチボルトを引込めた時 ●非常サムターンを解錠位置にした時 		<ul style="list-style-type: none"> ■施錠時ON: 下記の条件が全て満たされた時 <ul style="list-style-type: none"> ●フロント装置の位置 ●通電時 ●閉扉且つラッチボルトが完全に突出した時 ●外部ハンドルが固定されている時 又は ○フロント装置の位置(強制施錠) ○閉扉且つラッチボルトが完全に突出した時 ○外部ハンドルが固定されている時 ■解錠時OFF: 下記の条件が1つでも当てはまった時 <ul style="list-style-type: none"> ●外部ハンドルが可動状態の時 ●ソレノイド非通電の時 ●ラッチボルトが完全突出していない時 ●シリンダー又は内部ハンドルでラッチボルトを引込めた時 ●非常サムターンを解錠位置にした時 	
S2 扉 確認 スイッチ	<ul style="list-style-type: none"> ■閉扉時 ON <ul style="list-style-type: none"> ●扉が閉まりストライクに組込んであるマグネットで検知 			
S3 非常 解錠 確認 スイッチ	<ul style="list-style-type: none"> ■非常解錠時 OFF <ul style="list-style-type: none"> ●非常サムターンを解錠位置にした時 <p>注: 別途非常サムターンが必要</p>			
リードスイッチ S1/2/3 定格	3～100mA／5～30VDC			
付属 コード	モレックスリセプタクル 1625-09R UL 1007 AWG22 20cm			
お願い	<ol style="list-style-type: none"> 戸隙(錠とストライクの隙間)は、錠機能／防犯上6mm以下に納めて下さい。 6mmを越えた際には、扉確認スイッチ及び施解錠確認スイッチが誤動作する場合があります。 閉扉時、ラッチがストライクに競らないように納めて下さい。競った場合、施解錠確認スイッチが誤動作する場合があります。 ハンドルが丸座等に競らないように納めて下さい。競った場合、施解錠確認スイッチが誤動作する場合があります。 通電金具使用時には、誤接続にご注意下さい。 使用しない線は、絶縁処理をして下さい。 			



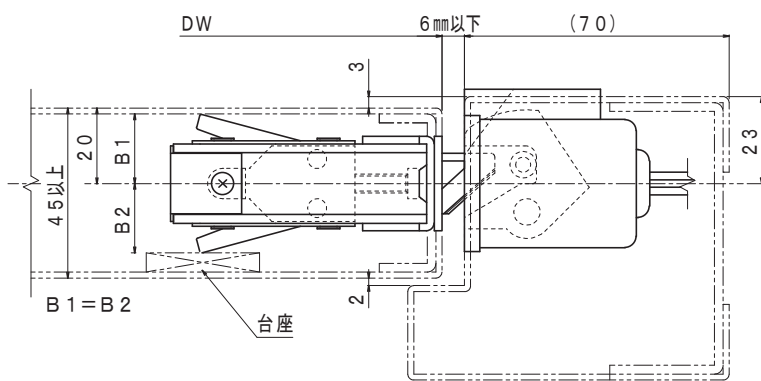
(注1) 左右勝手有り。
本図は左勝手。

(注2) *1: R/L (勝手)
(注3) 3100の後継機種です。

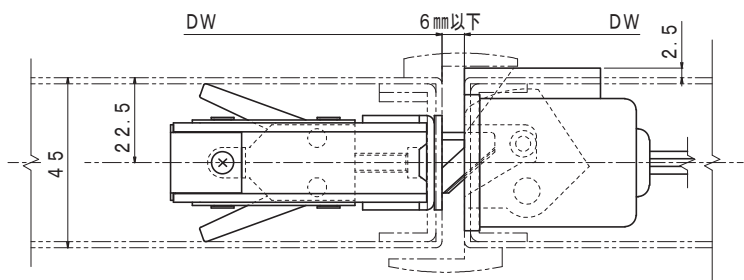
品名	品番	鍵識別機構		対応キーシステム	キー操作角度	主な材質/仕上	尺度
		シリンダー	種類				
電気ストライク	通電時解錠型	3020N*1 (注2) (注3)	—	—	—	ステンレス/梨地	1/2



片開き扉 (戸厚40)



片開き扉 (戸厚45以上) : (注2)

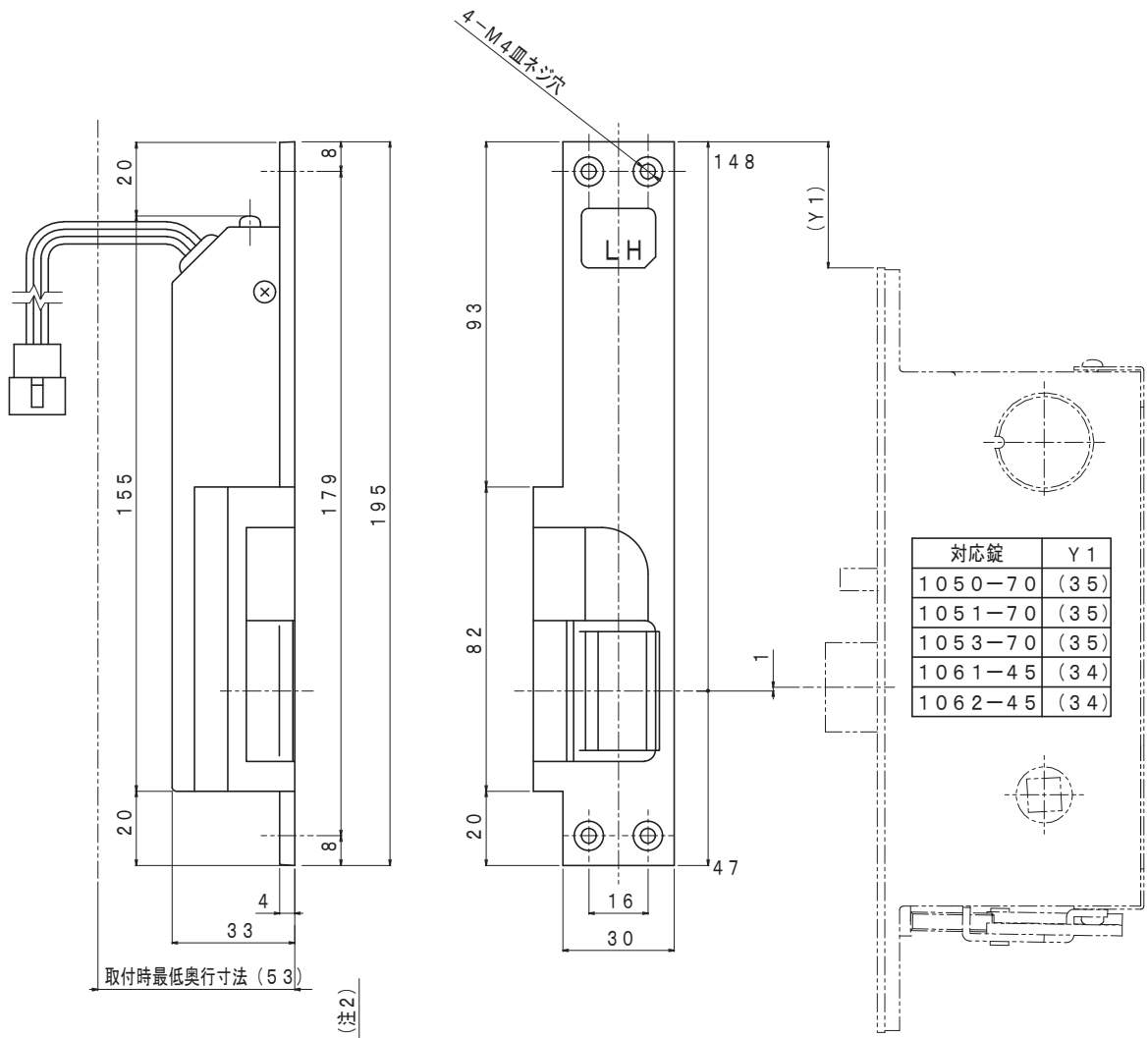


両開き扉 (戸厚45) : (注3)

- (注1) 戸隙 (錠とストライクの隙間) は錠機能/防犯上6mm以下に納めて下さい。
- (注2) 枠の奥行寸法は、電気ストライクの奥行寸法に更に配線分20mm程度、必要です。
- (注3) 錠の取付け位置が戸厚に対して偏心する為、鉄扉等の場合には、錠の振れ止め機構を有効にする台座を扉内部に設けることが必要です。
- (注4) 3020Nの最小両開戸厚は、40mmです。

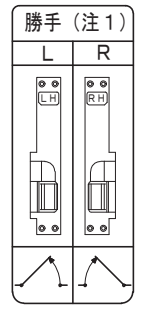
3020N電気仕様

通電時解錠型: 3020N	
内部回路図	<p>モレックス 付属 9Pコネクター コード</p> <p>赤 1 赤 黒 2 黒 黄 3 黄 緑 4 緑 茶 5 茶 青 6 青 橙 7 橙 灰 8 灰 白 9 白</p> <p>(プラグ) (リセプタクル)</p>
SOL ソレノイド	<ul style="list-style-type: none"> ■定格電圧/電流 DC24V/0.25A 無極性 ■使用電圧範囲 20~26VDC ■通電許容時間 連続通電可 ■動作 解錠=SOL通電時 施錠=SOL非通電時
S1 確認施錠 スイッチ	<ul style="list-style-type: none"> ■施錠時ON ●ラッチフックが固定されている時
S2 確認扉閉 スイッチ	<ul style="list-style-type: none"> ■閉扉時ON ●扉が閉まっている時、錠のラッチマグネットにより作動
TS 保護過電流 スイッチ	無
S1/2 定格	3~100mA/5~30VDC
付属 コード	モレックスリセプタクル 1625-09R UL 1007 AWG22 20cm
お願い	<ol style="list-style-type: none"> 1: 戸隙 (錠とストライクの隙間) は、錠機能/防犯上6mm以下に納めてください。 2: 開扉方向に側圧がある際は、施錠出来ない場合があります。 3: 召し合わせ付き目板一体型扉等に偏心させて取付ける場合は、必ず正しい形状の電気ストライクを使用してください。その際、自動錠の振れ止めが有効になるように、振れ止め台座を扉内に設けてください。 4: 通電金具使用時には、誤接続にご注意ください。 5: 使用しない線は、絶縁処理をしてください。



取付時最低奥行寸法 (53)

(注2)



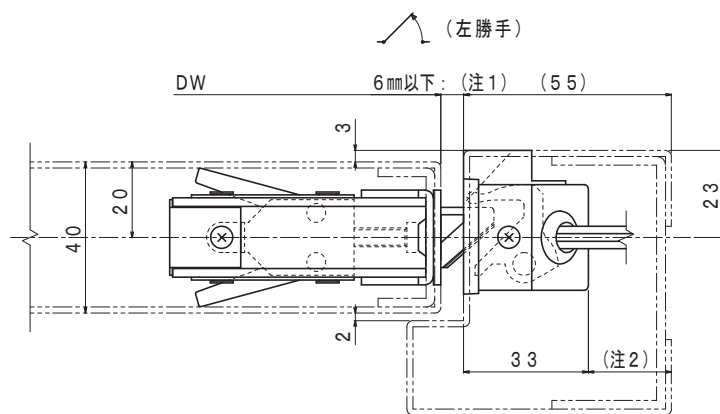
(注1) 左右勝手有り。
本図は左勝手。



(注1) *1: R/L (勝手)
(注2) *2: 20/23

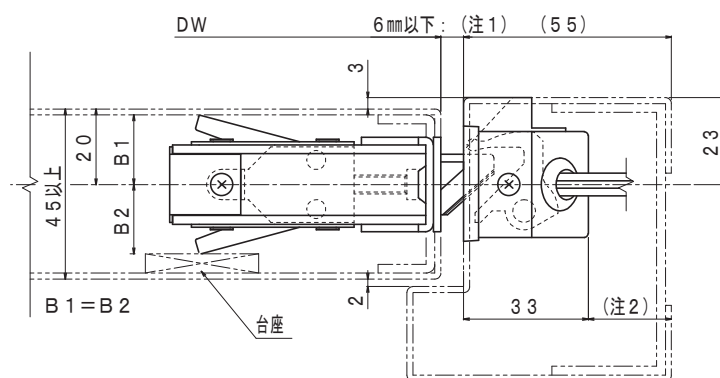
品名	品番	鍵識別機構		対応キーシステム	キー操作角度	主な材質/仕上	尺度
		シリンダー	種類				
小型電気ストライク	通電時施錠型	3106*1-*	2	—	—	ステンレス/梨地	1/2
	瞬時通電施錠錠返型	3116*1-*	2	—	—		
	通電時施錠型	3126*1-*	2	—	—		

3106シリーズ参考納まり図



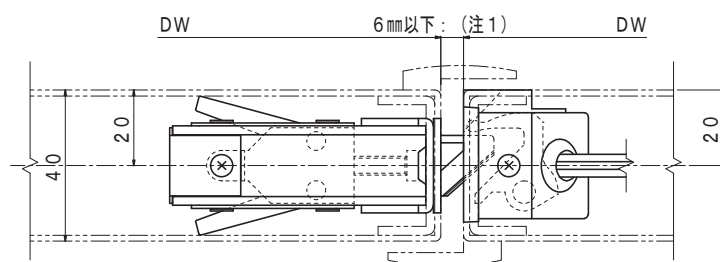
片開き扉 (戸厚 40)

品番 : 3106L-23等



片開き扉 (戸厚 45以上) : (注3)

品番 : 3106L-23等



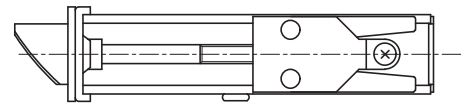
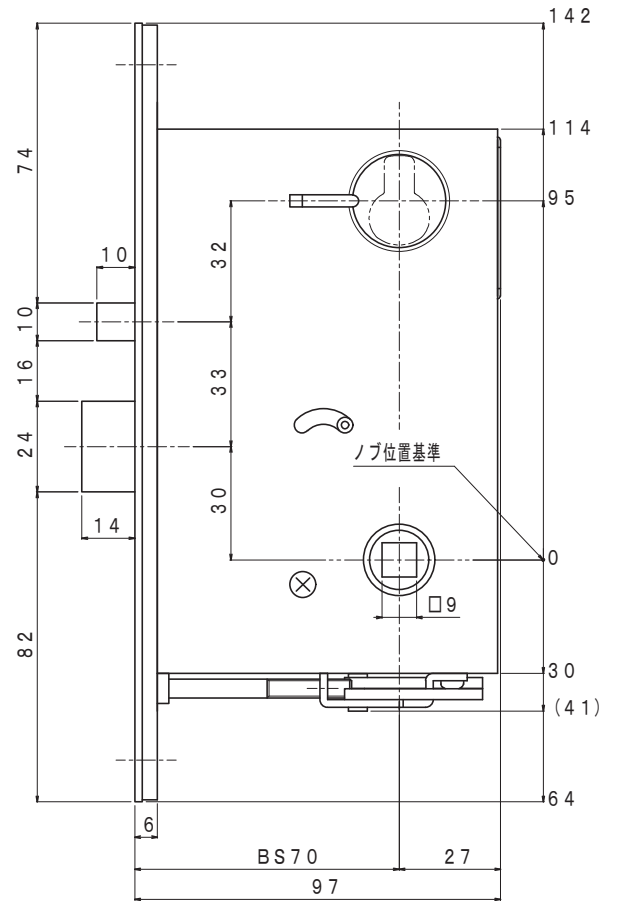
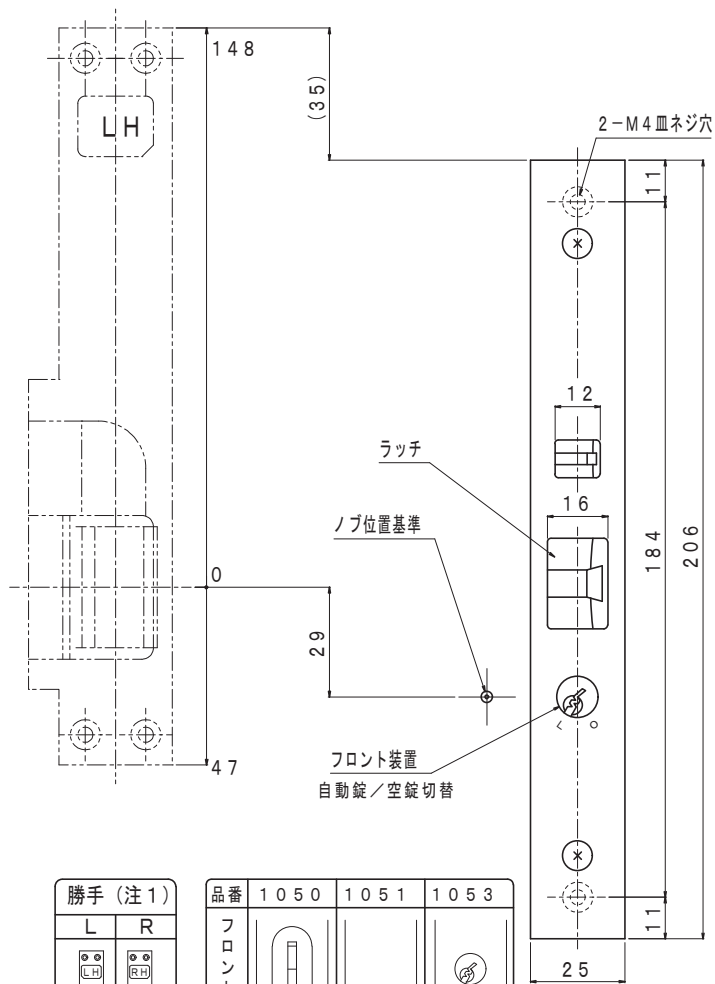
両開き扉 (戸厚 40) : (注4)

品番 : 3106L-20等

- (注1) 戸隙 (錠とストライクの隙間) は錠機能/防犯上 6mm以下に納めて下さい。
- (注2) 枠の奥行寸法は、電気ストライクの奥行寸法に更に配線分 20mm程度、必要です。
- (注3) 錠の取付け位置が戸厚に対して偏心する為、鉄扉等の場合には、錠の振れ止め機構を有効にする台座を扉内部に設ける必要があります。
- (注4) 3106シリーズの最小両開戸厚は、40mmです。

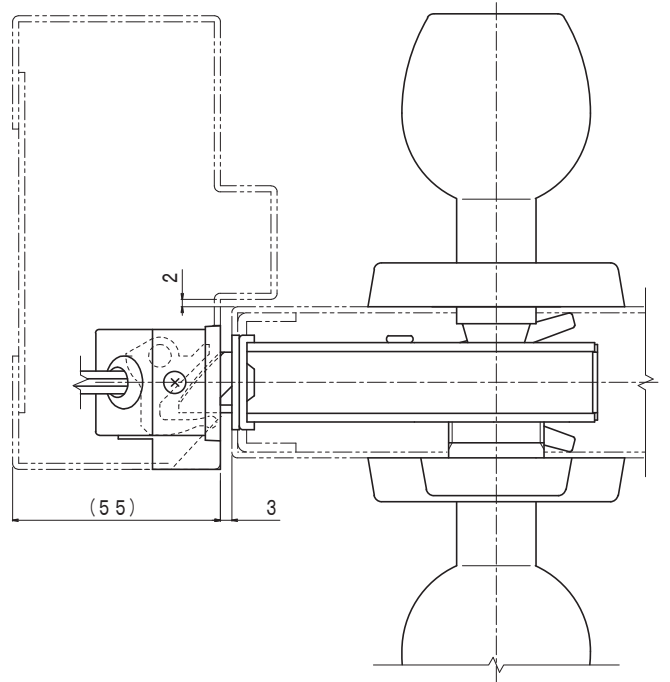
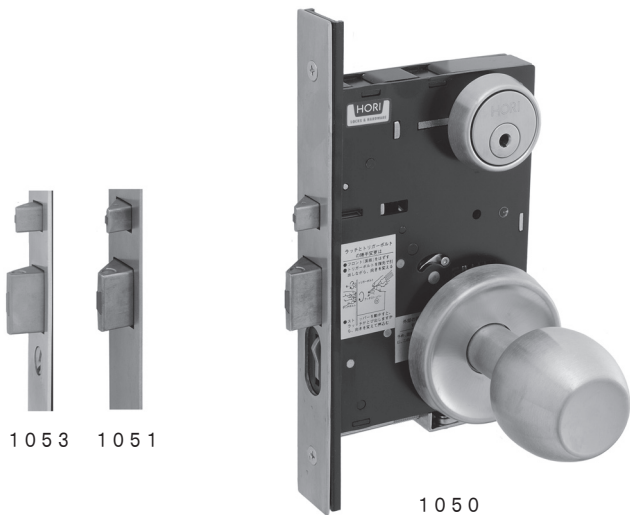
■ 3106シリーズ電気仕様 ■

	通電時解錠型 3106	瞬時通電施錠繰返型 3116	通電時施錠型 3126
内部回路図			
SOL ソレノイド	<ul style="list-style-type: none"> ■ 定格電圧／電流 DC24V/0.2A 無極性 ■ 使用電圧範囲 20～26VDC 連続通電可 ■ 動作 解錠=通電時 施錠=非通電時 	<ul style="list-style-type: none"> ■ 定格電圧／電流 DC24V/0.45A 有極性 ■ 通電許容時間 0.2～2秒 ■ 使用電圧範囲 20～26V DC ■ 動作 解錠 = 赤+／黄- 施錠 = 赤-／黄+ 	<ul style="list-style-type: none"> ■ 定格電圧／電流 DC24V/0.2A 無極性 ■ 使用電圧範囲 20～26V DC、連続通電可 ■ 動作 解錠=非通電時 施錠=通電時
S1 施錠確認 スイッチ	<ul style="list-style-type: none"> ■ 施錠時ON <ul style="list-style-type: none"> ● ラッチフックが固定されている時 ■ 解錠時ON <ul style="list-style-type: none"> ● ラッチフックが可動状態の時 ● ラッチフックが施錠位置まで戻っていない時 	<ul style="list-style-type: none"> ■ 施錠時ON <ul style="list-style-type: none"> ● ラッチフックが固定されている時 ■ 解錠時ON <ul style="list-style-type: none"> ● ラッチフックが可動状態の時 	<ul style="list-style-type: none"> ■ 施錠時ON <ul style="list-style-type: none"> ● ラッチフックが固定されている時 ■ 解錠時ON <ul style="list-style-type: none"> ● ラッチフックが可動状態の時 ● ラッチフックが施錠位置まで戻っていない時
S2 扉開 確認 スイッチ	<ul style="list-style-type: none"> ■ 閉扉時ON 扉が閉まっている時、錠のラッチマグネットにより動作 		
S1/2定格	3～100mA/5～30V DC		
付属コード	モレックスリセプタクル 1625-09R UL 1007 AWG 22 20cm		
お願い	<ol style="list-style-type: none"> 戸隙(錠とストライクの隙間)は錠機能/防犯上6mm以下に納めてください。 開扉方向に側圧がある際には、施錠できない場合があります。 閉扉時、ラッチがストライクに競って納まっている際には、施錠確認スイッチが誤動作する場合があります。 召し合わせ付目板一体型扉等偏芯させて取付ける場合は、必ず正しい形状の電気ストライクを使用してください。その際、自動錠の振れ止めが有効になるように、振れ止め台座を扉内に設けてください。(電気錠補足資料「納まり例」をご参照ください) 通電金具使用時は誤接続にご注意ください。 使用しない線は絶縁処理してください。 		



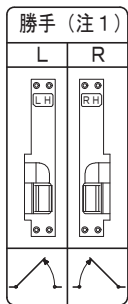
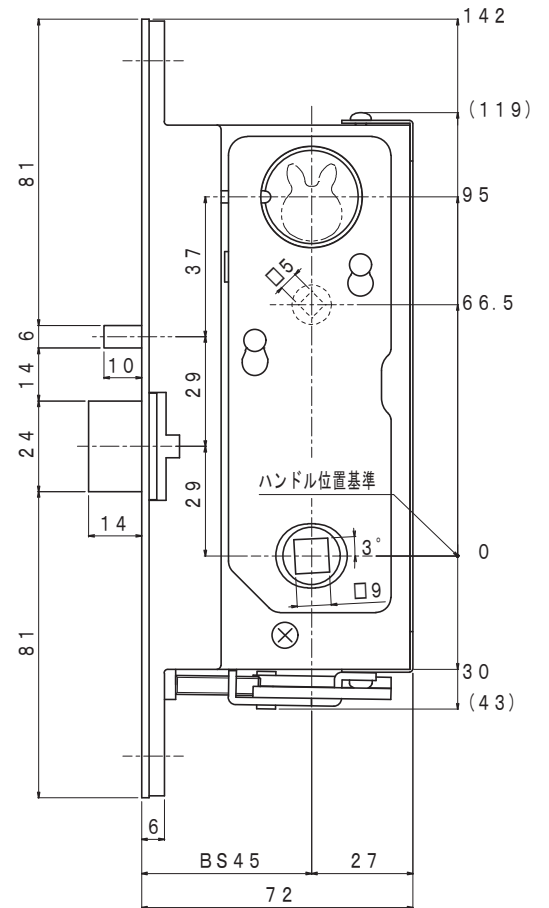
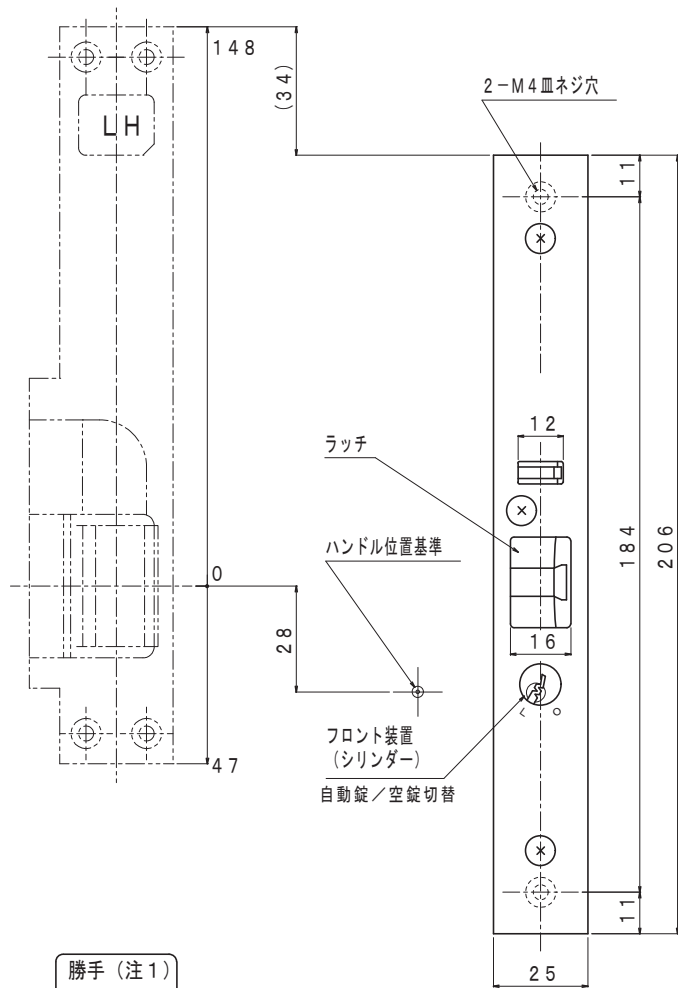
勝手 (注1)		品番	1050	1051	1053
L	R	フロント装置	トグルスイッチ	無	本図 シリンダー

(注1) 左右勝手有り。
本図は左勝手。

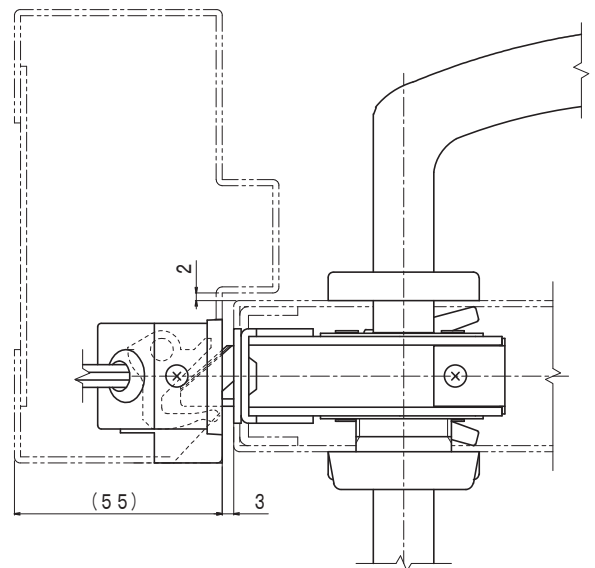
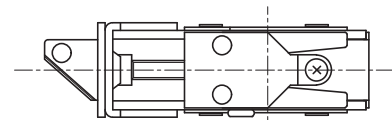


錠本体の作用 : ラッチは内外のノブとキーで動作可能。
 施錠はフロント装置で外部ノブのみ固定。
 但し 1051は、常時外部ノブが固定。
 ストライクの作用 : 3106/3116/3126を使用しリモートコントロール可能。

品名	品番	鍵識別機構		対応キーシステム	キー操作 角度	主な材質/仕上	尺度
		シリンダー	種類				
シリンダー彫込自動錠 ノブ型 + 小型電気ストライク	MPR-1050-70/1051-70 1053-70 + 3106シリーズ	C-S3b	6P・TR	マスターキー システム等	約180度 リターン	ステンレス/ヘアライン	1/2



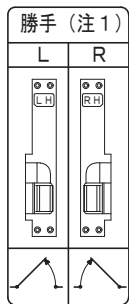
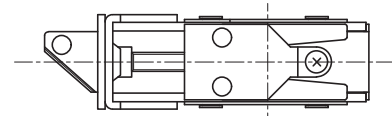
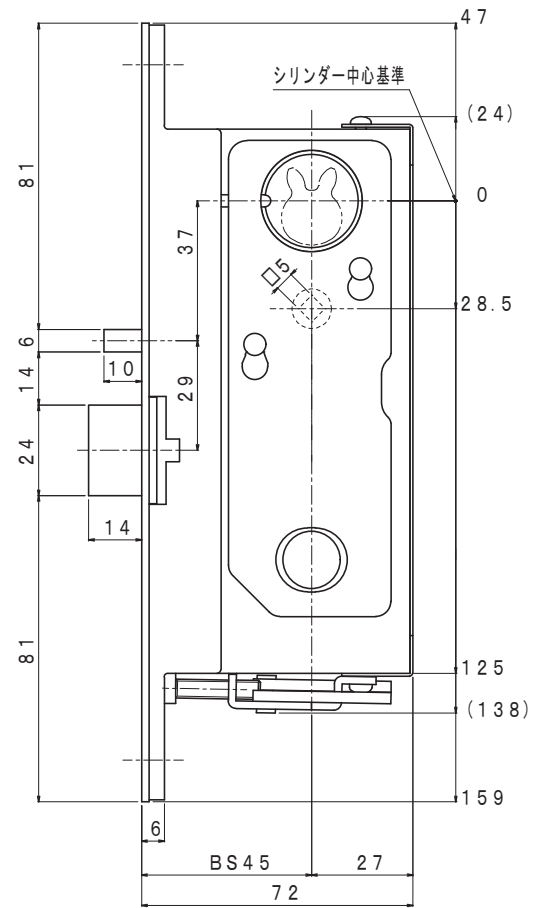
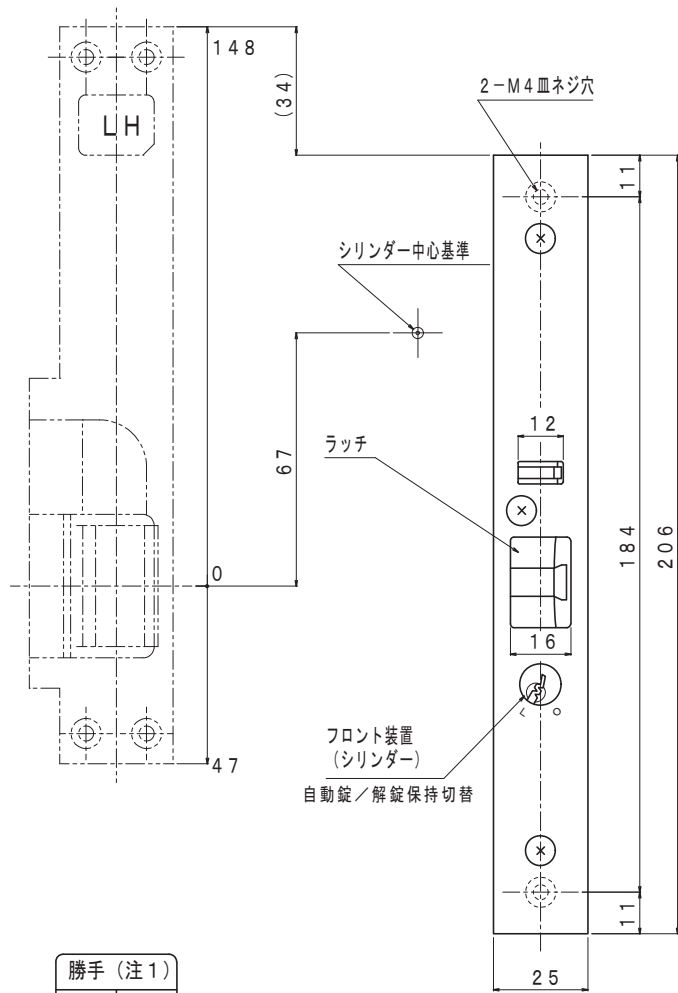
(注1) 左右勝手有り。
本図は左勝手。



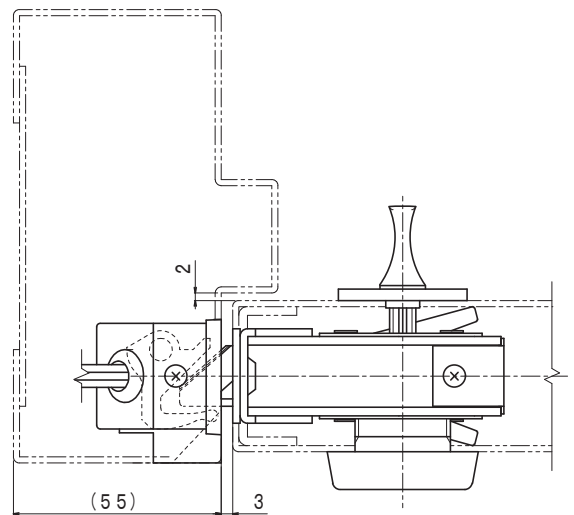
本図は左勝手外開きを示す。

錠本体の作用 : ラッチは内外のノブとキーで動作可能。
 施錠は、フロント装置 (シリンダー) の操作で外部レバーハンドルのみ固定。
 ストライクの作用 : 3106 / 3116 / 3126 を使用しリモートコントロール可能。

品名	品番	鍵識別機構		対応キーシステム	キー操作角度	主な材質/仕上	尺度
		シリンダー	種類				
シリンダー彫込自動錠 レバー型 + 小型電気ストライク	MJR-1061-45 + 3106シリーズ	C-S3a	6P・TR	マスターキーシステム等	約170度リターン	ステンレス/ヘアライン	1/2



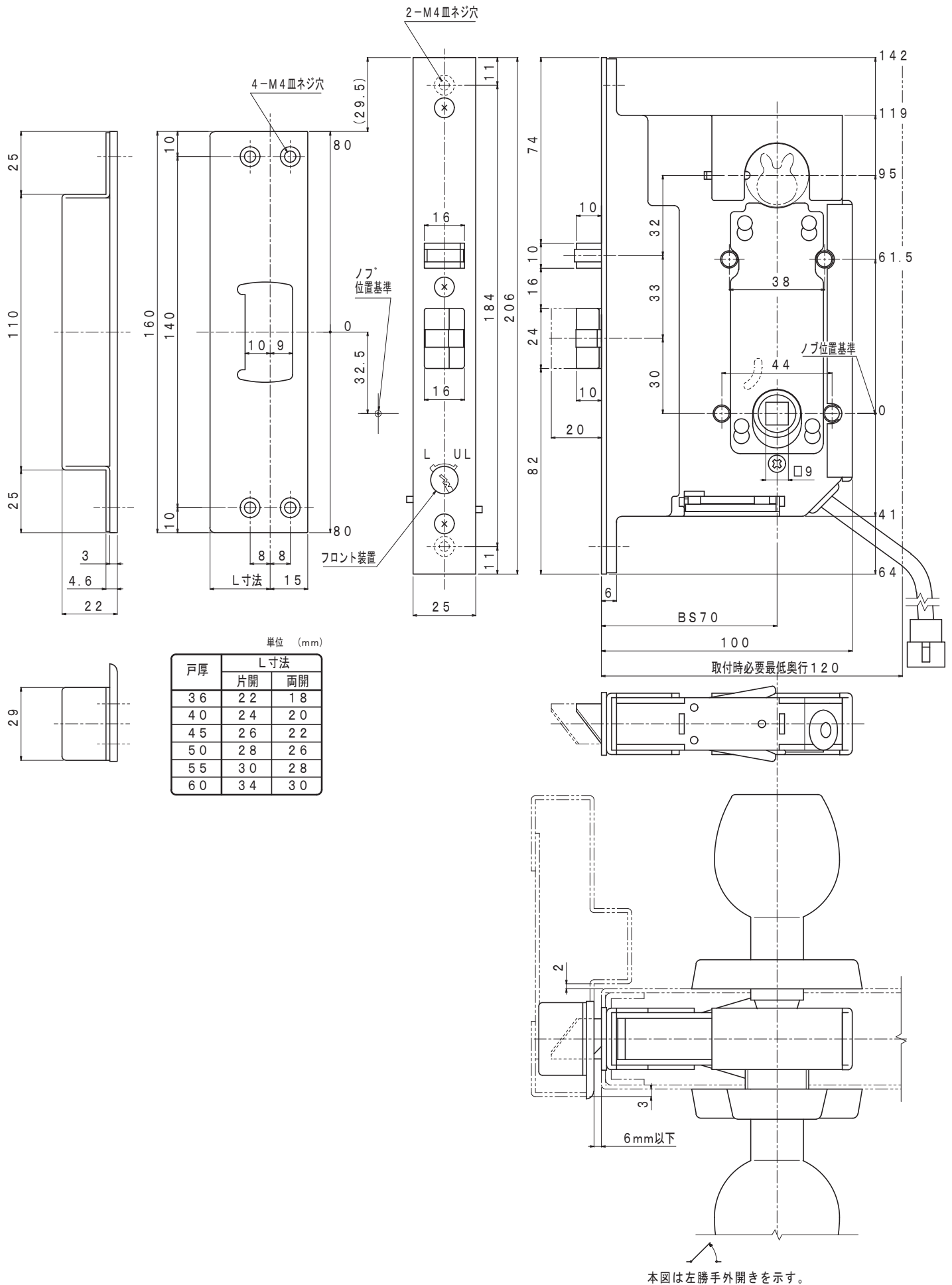
(注1) 左右勝手有り。
本図は左勝手。



本図は左勝手外開きを示す。

錠本体の作用 : ラッチはサムターンとキーで操作可能。
フロント装置 (シリンダー) の操作でラッチを錠本体の中に保持が可能。
ストライクの作用 : 3106 / 3116 / 3126 を使用しリモートコントロール可能。

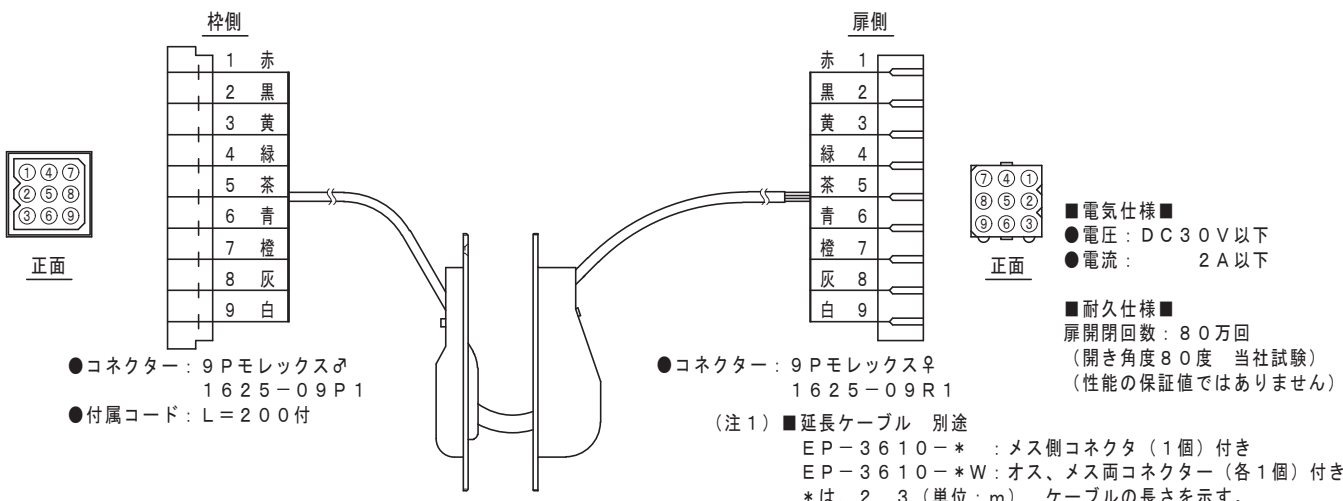
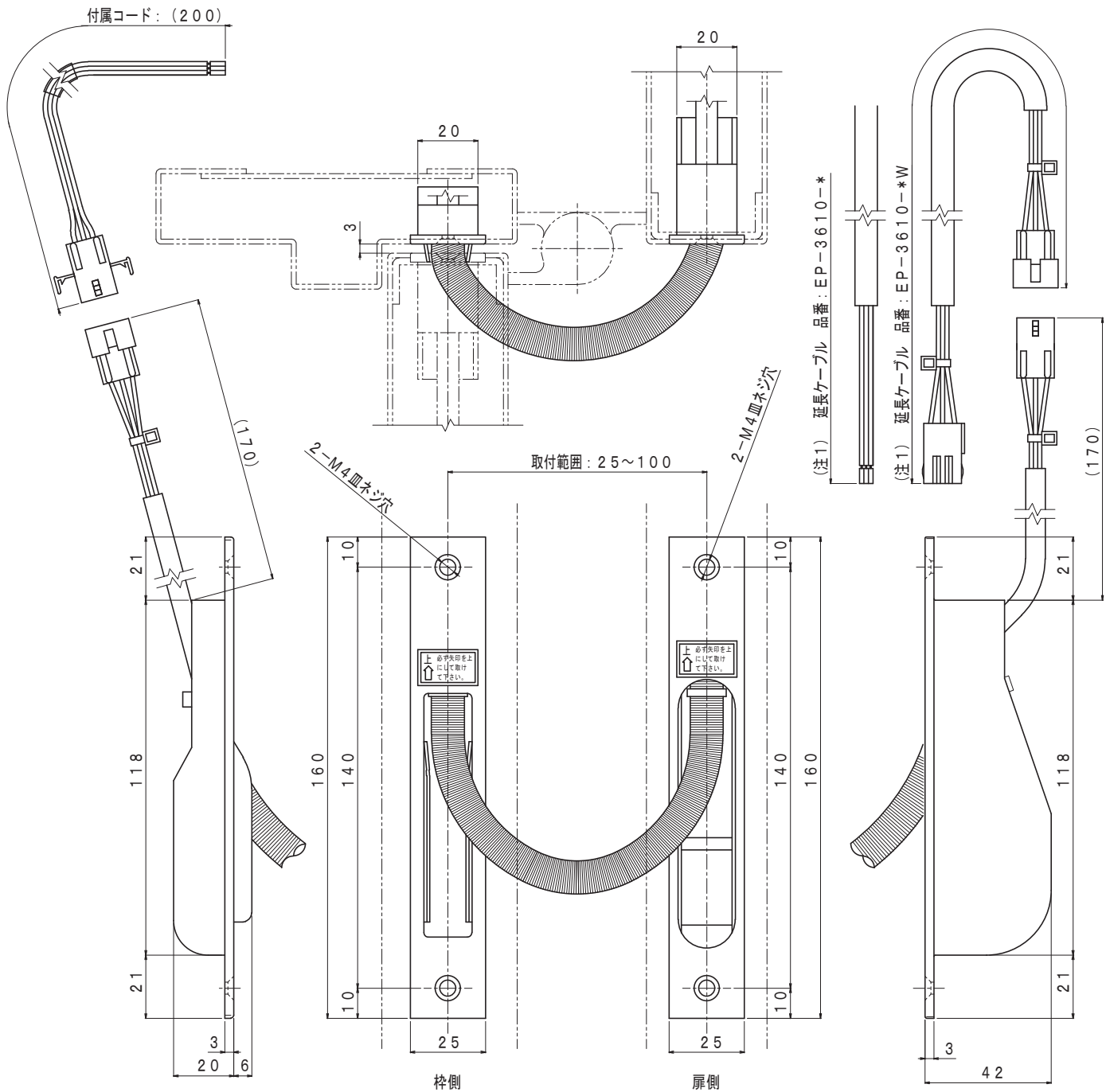
品名	品番	鍵識別機構		対応キーシステム	キー操作角度	主な材質/仕上	尺度
		シリンダー	種類				
シリンダー彫込自動本締錠 + 小型電気ストライク	1062-45 + 3106シリーズ	C-S3a	6P・TR	マスターキーシステム等	約170度リターン	ステンレス/ヘアライン	1/2



品名	品番	鍵識別機構		対応キーシステム	キー操作角度	主な材質/仕上	尺度
		シリンダー	種類				
シリンダー彫込自動錠 ノブ型 確認スイッチ付	MPR-6217-70	C-S3a	6P・TR	マスターキーシステム等	約160度リターン	ステンレス/ヘアライン	1/2

■ 6217 電気仕様 ■

<p>内部回路図</p> <p>【本図はS1施錠、S2閉扉の状態を示す】</p>	
<p>S1 施錠確認スイッチ</p>	<p>■施錠:</p> <ul style="list-style-type: none"> ●扉閉状態でラッチボルトが「ダブルスロー」(2段繰出)し、且つ内部ノブは正常位置まで復帰し、且つ外部ノブが固定されている時 <p>■解錠:</p> <ul style="list-style-type: none"> ●フロント装置がULの位置にある時 ●ラッチボルトがダブルスローしていない時 ●内外のノブが正常位置まで復帰していない時
<p>S2 扉閉確認スイッチ</p>	<p>■閉扉時 ON</p> <ul style="list-style-type: none"> ●扉が閉まり「トリガーボルト」が押されている時
<p>S1/2 定格</p>	<p>3~100mA / 5~30VDC</p>
<p>付属コード</p>	<p>モレックスリセプタクル 1625-09R UL 1007 AWG22 20cm</p>
<p>お願い</p>	<ol style="list-style-type: none"> 1: 戸隙(錠とストライクの隙間)は、錠機能/防犯上6mm以下に納めて下さい。 6mmを越えた際には、扉確認スイッチ及び施錠確認スイッチが誤動作する場合があります。 2: 閉扉時、ラッチがストライクに競って納まっている際には、施錠確認スイッチが誤動作する場合があります。 3: ハンドルが丸座等に競って収まっている際には、施錠確認スイッチが誤動作する場合があります。 4: 両面シリンダー以外、内部側からはハンドルで常に開扉可能。 5: 通電金具使用時には、誤接続にご注意下さい。 6: 使用しない線は、絶縁処理をして下さい。



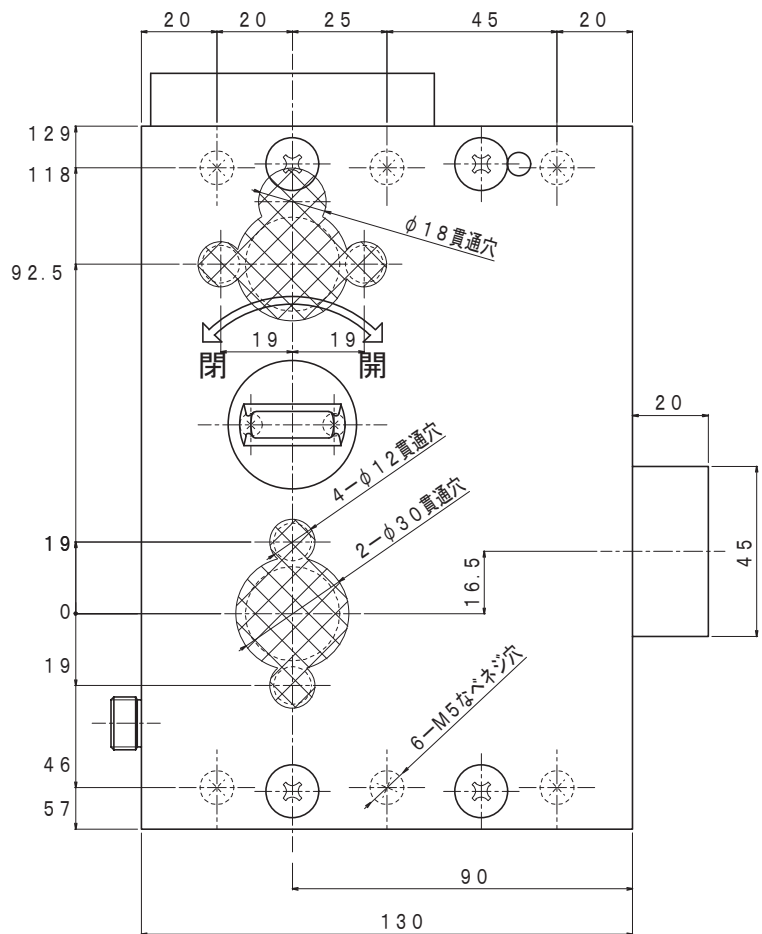
(注2) 3610の後継機種です。

名称	品番	仕上	尺度
通電金具	3620 (注2)	ステンレスヘアライン	1/2

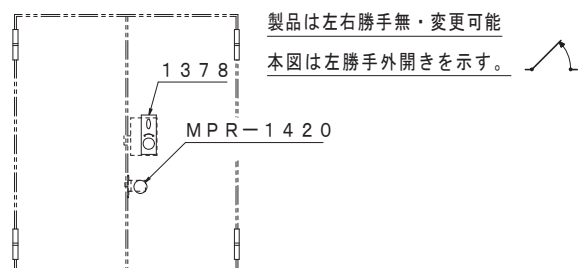
■面付本締電気錠 電気仕様■

通電時解錠型:1378	
内部回路図	<p>多治見無線電気 コネクター</p> <p>(リセブタクル) R01-02R9-8F</p>
SOL ソレノイド	<p>■定格電圧/電流 DC24V/0.19A 無極性</p> <p>■使用電圧範囲 20~28VDC、連続通電可</p> <p>■動作 解錠=通電時 施錠=非通電</p> <p>■接続: A-B</p>
S1 ソレノイド 動作確認 スイッチ	<p>■ソレノイドに通電した時ON</p> <p>■接続: C-H</p>
S2 解錠 確認 スイッチ	<p>■解錠時ON ・デッドボルトが錠本体に納まった時</p> <p>■接続: D-H</p>
S3 施錠 確認 スイッチ	<p>■施錠ON ・デッドボルトが錠本体から完全に突出した時</p> <p>■接続: E-H</p>
S4 解錠 確認 スイッチ	<p>■鍵使用時ON ・鍵を止まる所まで回した時</p> <p>■接続: F-H</p>
スイッチ 定格	3~100mA/5~30VDC
付属 コード	無 別途 多治見無線電気ねじ込み式プラグ R01-02R9-8M
お願い	
1: 扉の開閉状態を電氣的に検知できません。 扉の開閉状態を電氣的に検知が必要な際は、 別途スイッチを設けて下さい。	

(内部側)

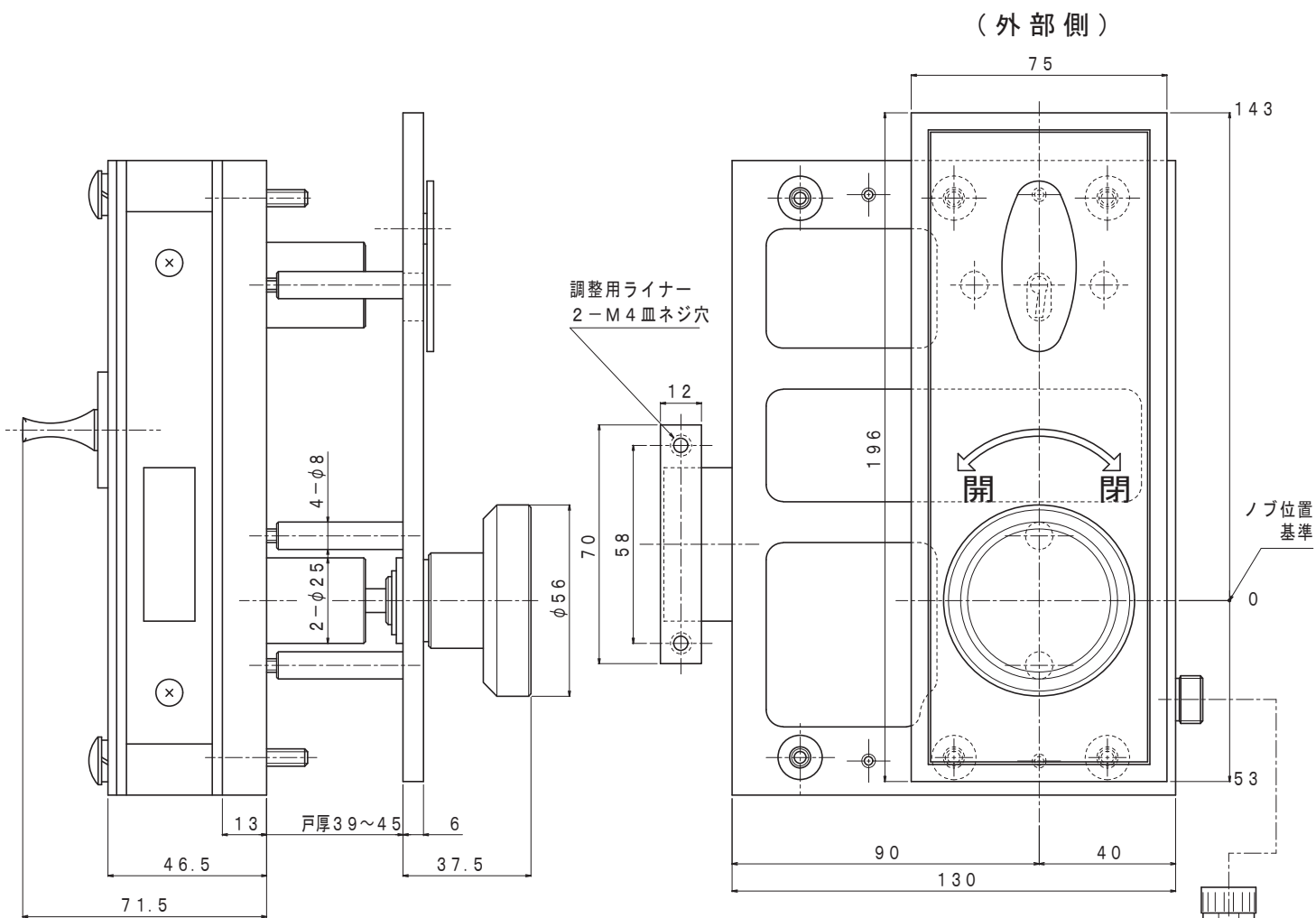


参考図

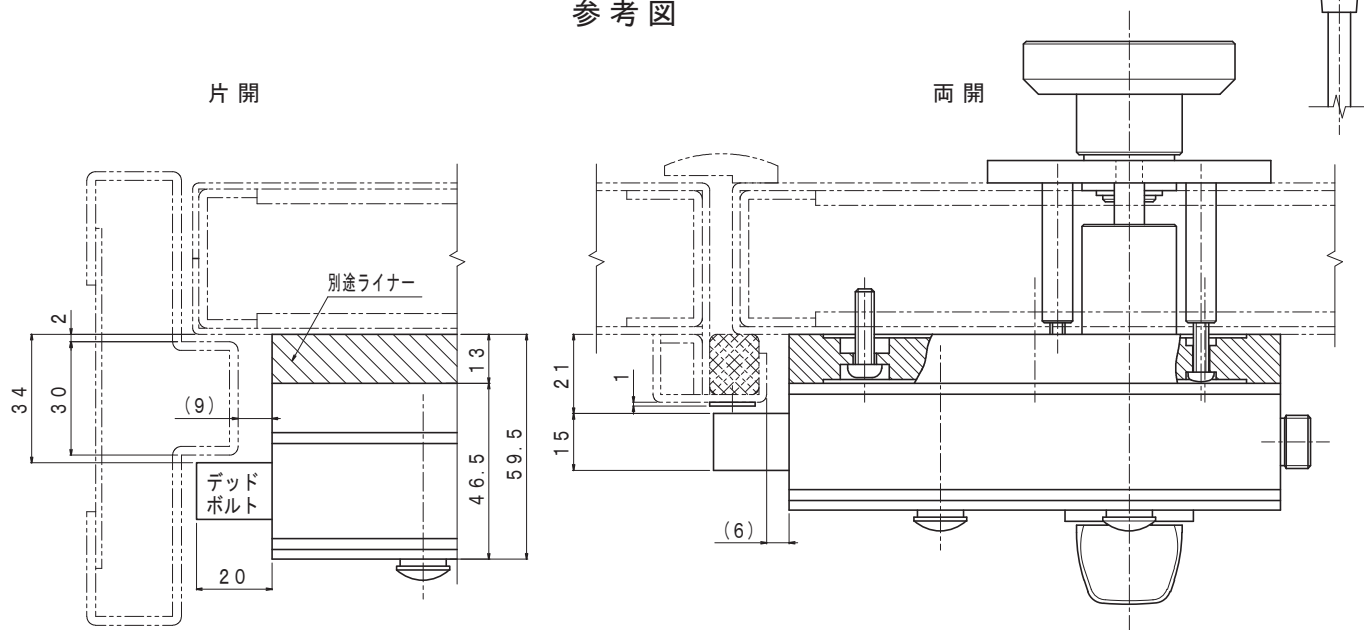


■機能説明■

- ・デッドボルトの出し入れは、外部ノブと内部サムターンの操作で行います。
- ・内部サムターンは、遠隔操作に関係なく常にデッドボルトの出し入れが出来ます。
- ・施錠時外部ノブは、デッドボルトを引込む方向には空転、出す方向には回転出来ません。
- ・錠に通電中は、外部ノブでデッドボルトを引込むことが出来ます。
- ・鍵を解錠方向へ止まるまで廻した状態においては、外部ノブでデッドボルトを引込むことが出来ます。
- ・鍵無し施錠が出来ます。
非通電時外部ノブは、デッドボルトが引込んだ状態であれば1回だけデッドボルトを出す方向へ操作出来ます。操作後は、施錠となります。
- ・鍵紛失時等、本体を交換しなくともプラスドライバーと簡単なキー操作で新たな鍵にセットが出来ます。



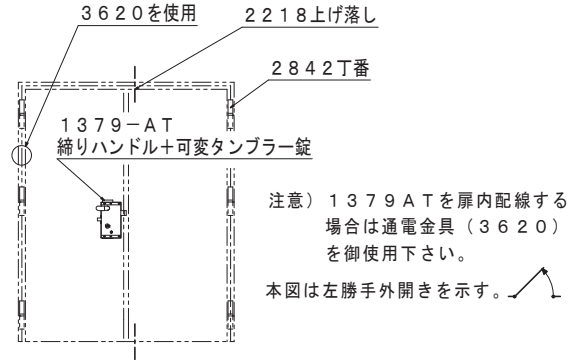
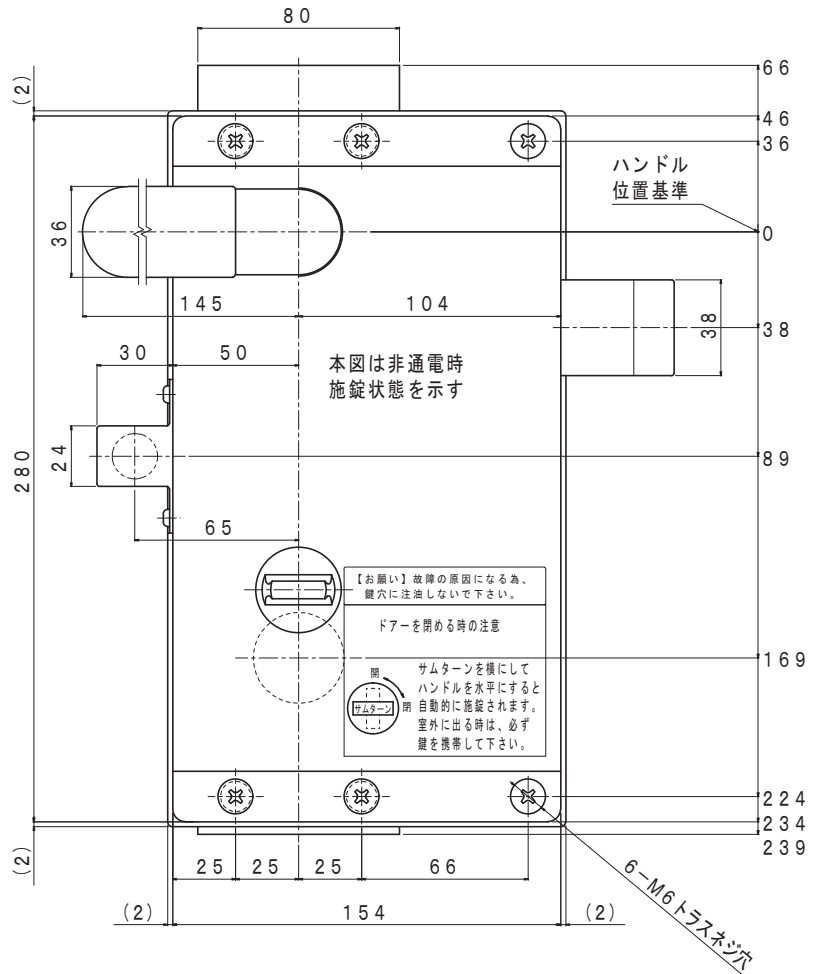
参考図



品名	品番	鍵識別機構	対応キーシステム	キー操作角度	主な材質/仕上	尺度
可変タンプラー面付本締電気錠	1378	棒鍵	可変タンプラー	同一キーシステム等	約210度リターン	黄銅/DC

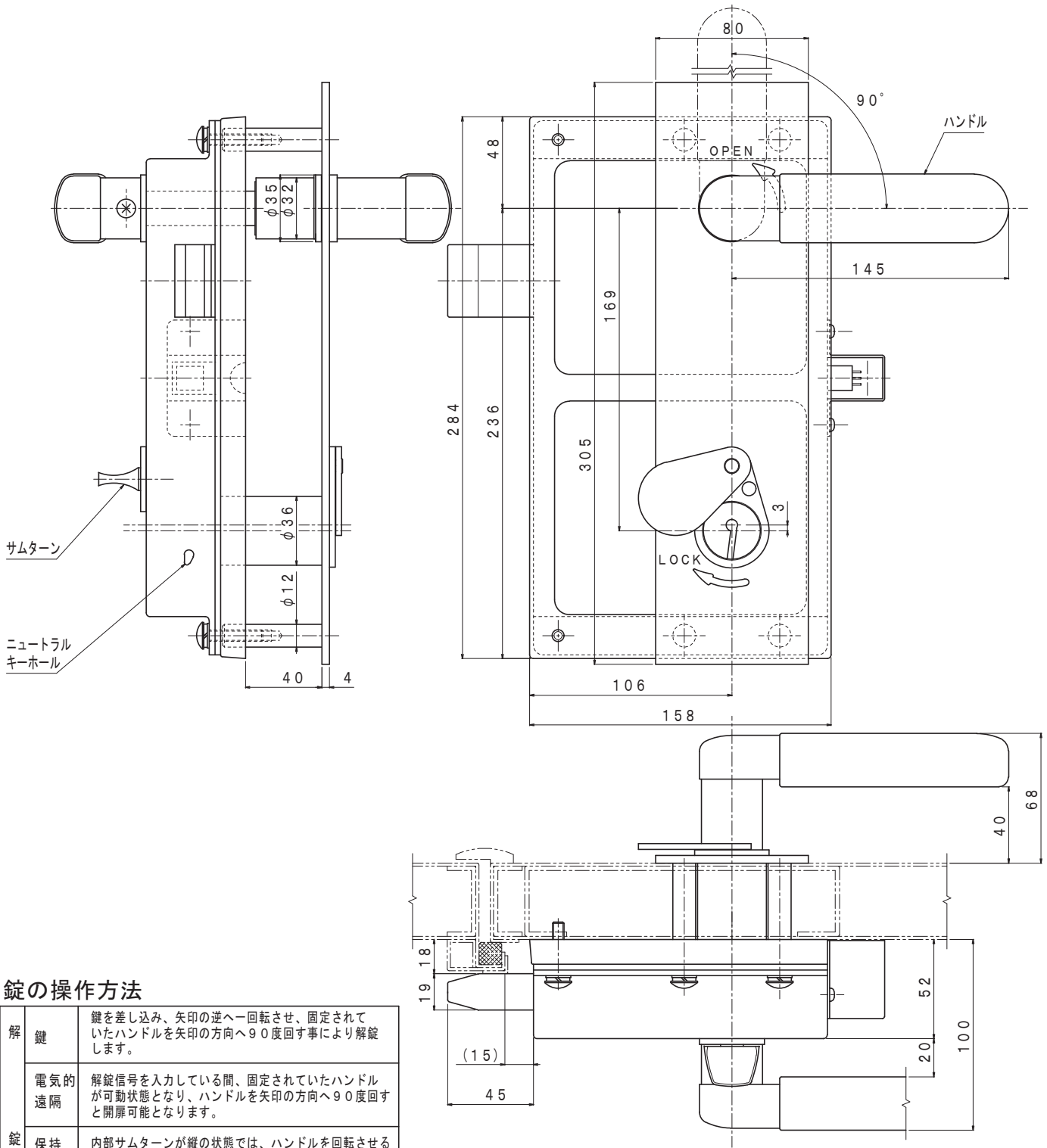
■面付本締電気錠 電気仕様■

通電時解錠型: 1379AT	
内部回路図	<p>モレックス 付属 コネクター コード</p> <p>1 赤 2 黒 4 緑 7 橙 9 白 3 黄 5 茶 8 灰 6 青</p> <p>(プラグ)(リセプタクル)</p>
SOL ソレノイド	<p>■定格電圧/電流 DC24V/0.19A 無極性</p> <p>■使用電圧範囲 20~28VDC、連続通電可</p> <p>■動作 解錠=通電時 施錠=非通電</p> <p>■接続: 赤-黒</p>
S1 スイッチ ソレノイド 動作確認	<p>■ソレノイドに通電した時 ON</p> <p>■接続: 緑-灰</p>
S2 スイッチ 確認 解錠	<p>■解錠時 ON</p> <ul style="list-style-type: none"> ・デッドボルトが錠本体に納まった時 ・サムターンが解錠位置(縦向き)の時 <p>■接続: 橙-灰</p>
S2 スイッチ 確認 施錠	<p>■施錠時 ON(ロッキングレバー有効時)</p> <ul style="list-style-type: none"> ・デッドボルトが錠本体から完全に突出し、サムターンが施錠位置(横向き)の時 <p>■接続: 白-灰</p>
S4 スイッチ 確認 解錠 使用	<p>■鍵使用时 ON(ワンショット)</p> <ul style="list-style-type: none"> ・鍵を1回転させた時 <p>■接続: 黄-灰</p>
スイッチ 定格	3~100mA / 5~30VDC
付属 コード	モレックスリセプタクル 1625-09R UL 1007 AWG22 20cm
お願い	
1: 扉の開閉状態を電氣的に検知できません。扉の開閉状態を電氣的に検知が必要な際は、別途スイッチを設けて下さい。	



■機能説明■

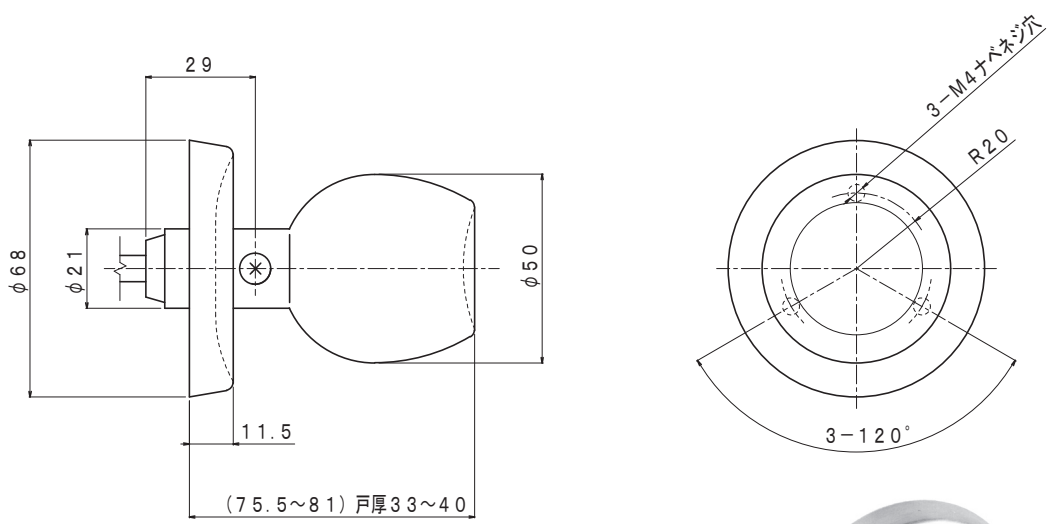
- ・デッドボルトの出し入れは、内外のハンドル操作で行います。
- ・施錠時は、内外のハンドルが固定します。
- ・錠に通電中は、ハンドルの操作が可能となります。
- ・遠隔操作に関係なく、鍵又はサムターンで解錠保持(ハンドルの操作が可能)が出来ます。
- ・鍵無し施錠が出来ます。
非通電時デッドボルトが引込んでいる状態で且つ開扉している時にサムターンを縦から横へ操作し、閉扉後ハンドルをしめると、施錠となります。
- ・鍵紛失時等、本体を交換しなくとも簡単なキー操作で新たな鍵にセットが出来ます。



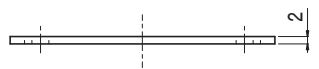
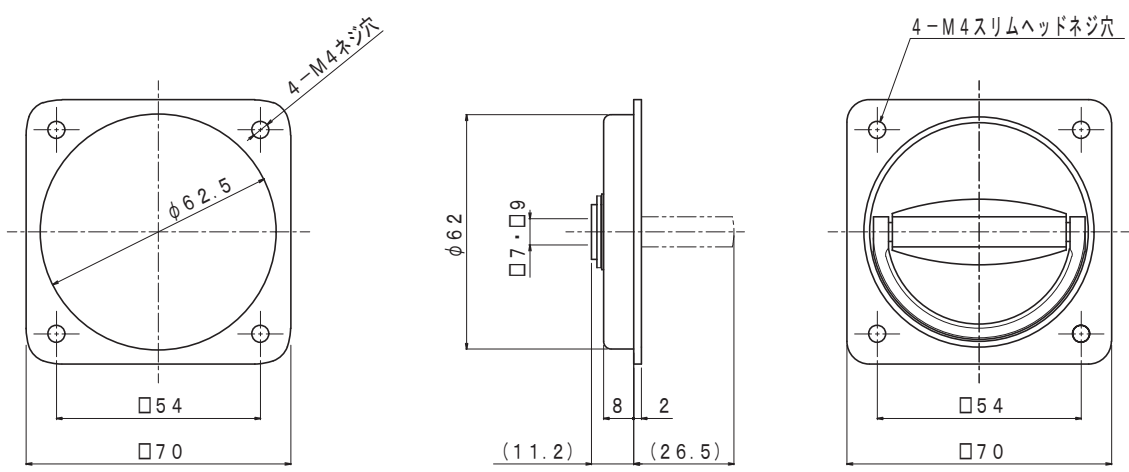
錠の操作方法

解錠	鍵	鍵を差し込み、矢印の逆へ回転させ、固定されていたハンドルを矢印の方向へ90度回す事により解錠します。
	電氣的遠隔	解錠信号を入力している間、固定されていたハンドルが可動状態となり、ハンドルを矢印の方向へ90度回すと開扉可能となります。
錠	保持	内部サムターンが縦の状態では、ハンドルを回転させる事が出来、遠隔操作に関係無く解錠保持します。
施錠	鍵	鍵を差し込み矢印の方向へ回転させた後、ハンドルを矢印の逆へ90度回すとハンドルが固定状態になり施錠します。
	自動	内部サムターンを横にし、ハンドルを矢印の逆向へ90度回すとハンドルが固定状態になり施錠します。
錠の可変方法		扉が開いている状態で、ニュートラルキーホールに付属のニュートライジングキーを差し込み反時計回りへ回転させキーを抜きます。その後、内部サムターンを横にし、有効にしたい鍵をキーホールに差し込み、矢印とは逆の方向へ回転させます。(可変終了時は解錠状態になっています。)

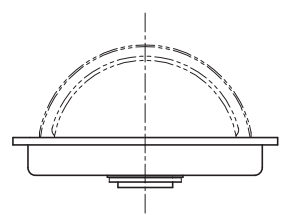
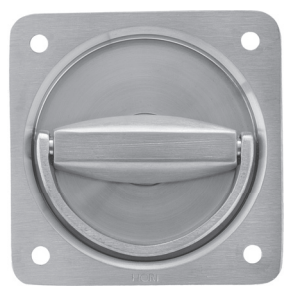
品名	品番	鍵識別機構	対応キーシステム	キー操作角度	主な材質/仕上	尺度
可変タンブラー面付本締電気錠	1379AT	棒鍵 可変タンブラー	同一キーシステム等	360度	鋼板/グレー焼付塗装 黄銅/DC	1/3



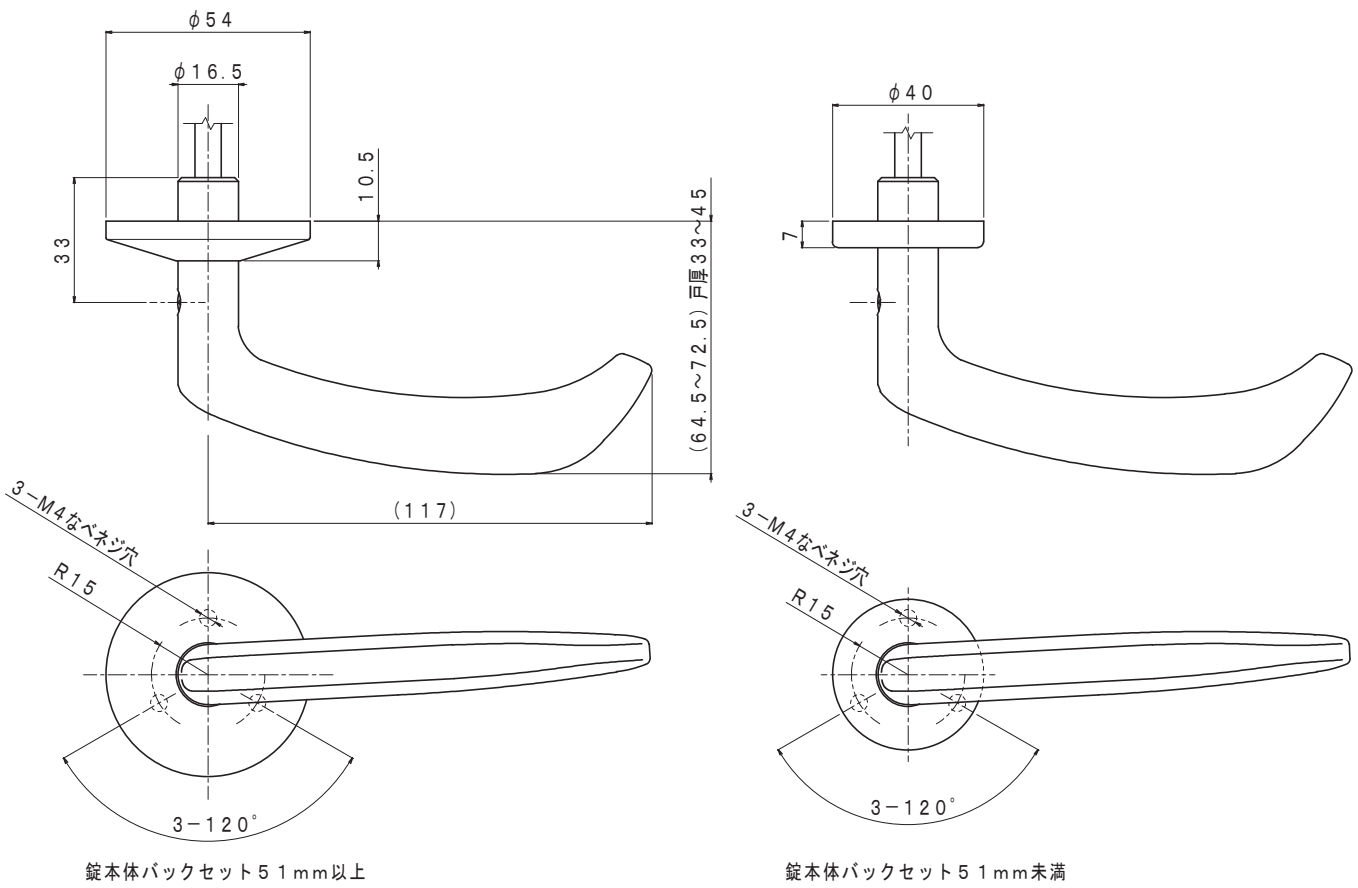
名称	品番	主な材質/仕上	尺度
ノブ/丸座	MPR	ステンレス/ヘアライン	1/2



ライナー



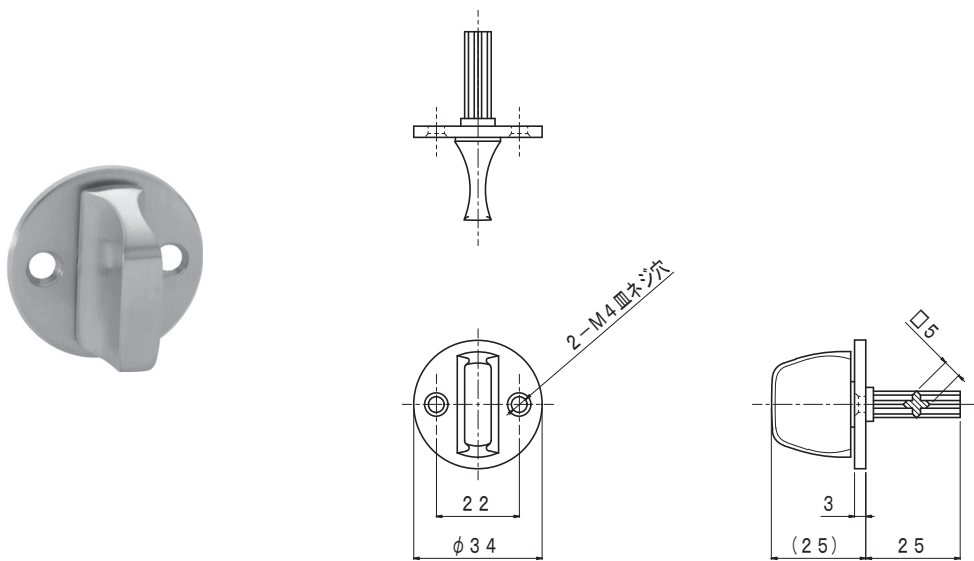
名称	品番	主な材質/仕上	尺度
ケースハンドル 55用ライナー	55 SP-55	ステンレス/ヘアライン	1/2



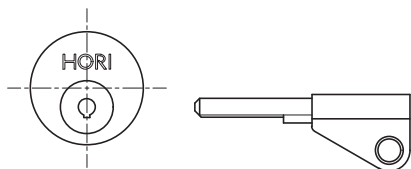
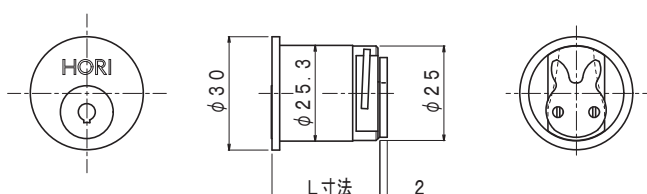
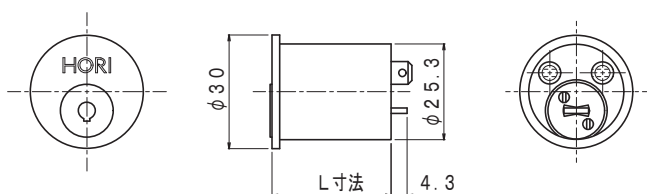
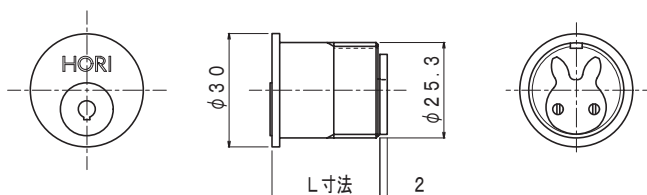
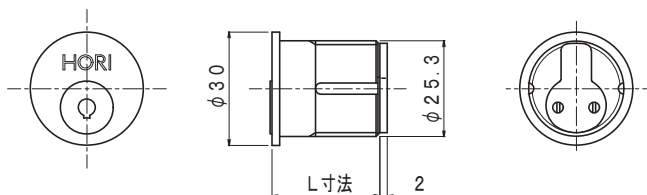
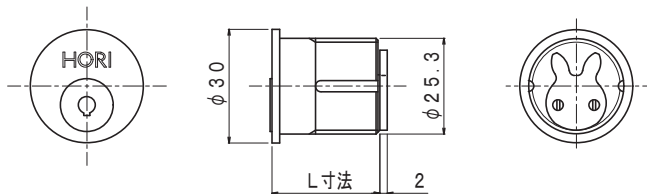
錠本体バックセット51mm以上

錠本体バックセット51mm未満

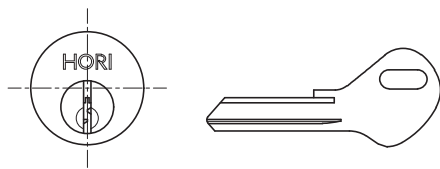
名称	品番	主な材質/仕上	尺度
レバーハンドル/丸座	MJR	ステンレス/ヘアーライン	1/2



名称	品番	主な材質/仕上	尺度
サムターン	T-MO	ステンレス/ヘアーライン	1/2



種類 TR



種類 6P

品名	シリンダー
品番	C-S3a-6P C-S3a-TR
材質/仕上	黄銅/ステンレスヘアライン
L寸法	28.5・33・39.5
対応錠	1061・1062・1110 1171・1311D-38・51・64 6*1*・6*2*

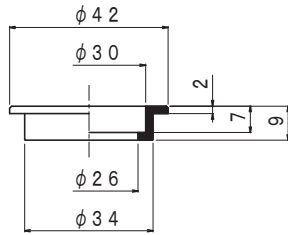
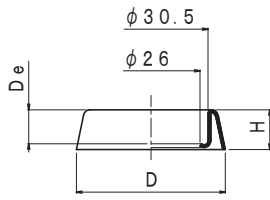
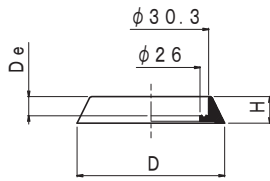
品名	シリンダー
品番	C-S3b-6P C-S3b-TR
材質/仕上	黄銅/ステンレスヘアライン
L寸法	28.5・33・39.5
対応錠	1050・1051・1053

品名	シリンダー
品番	C-S2a-6P C-S2a-TR
材質/仕上	黄銅/ステンレスヘアライン
L寸法	28.5・33
対応錠	1349

品名	シリンダー
品番	C-T1d-6P C-T1d-TR
材質/仕上	黄銅/ステンレスヘアライン
L寸法	31.5
対応錠	1210・1211・1902

品名	シリンダー
品番	C-H2a-6P C-H2a-TR
材質/仕上	黄銅/ステンレスヘアライン
L寸法	28.5・33
対応錠	1342H-90°・1342H-45°

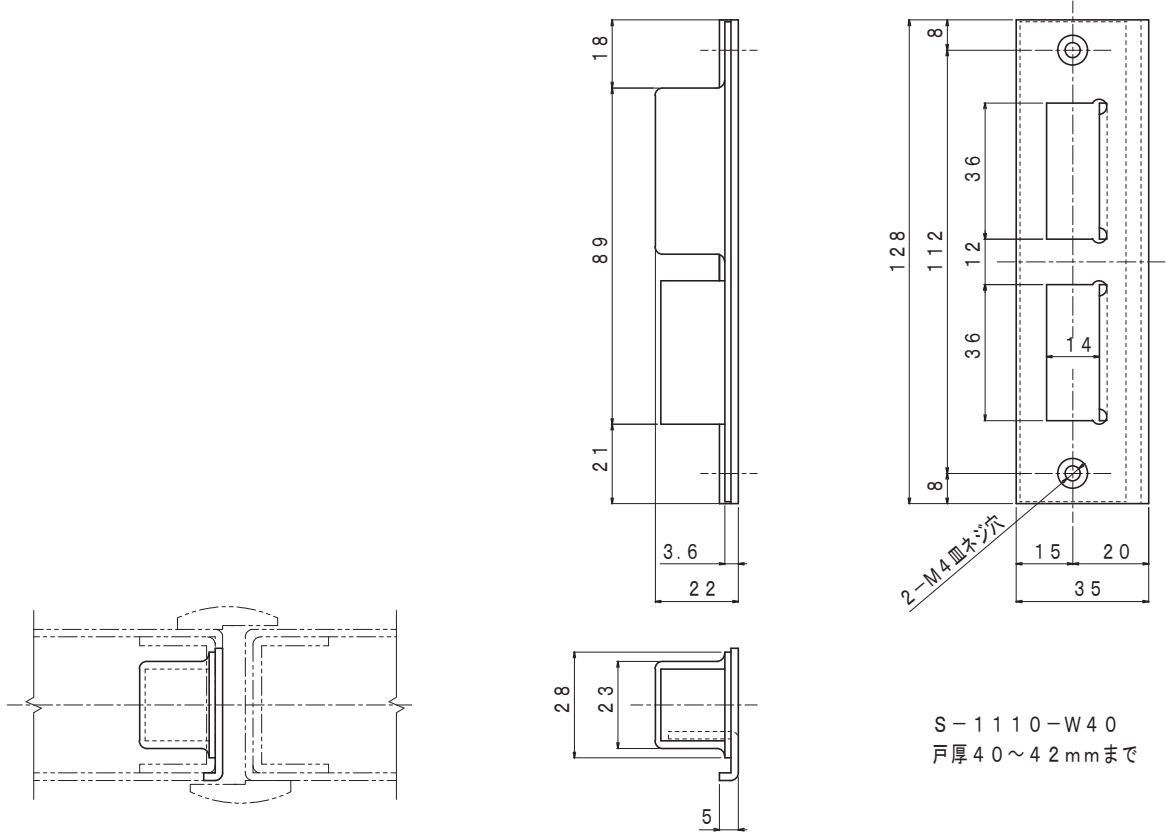
名称	品番	主な材質/仕上	尺度
シリンダー	各図の右側に表示	各図の右側に表示	1/2



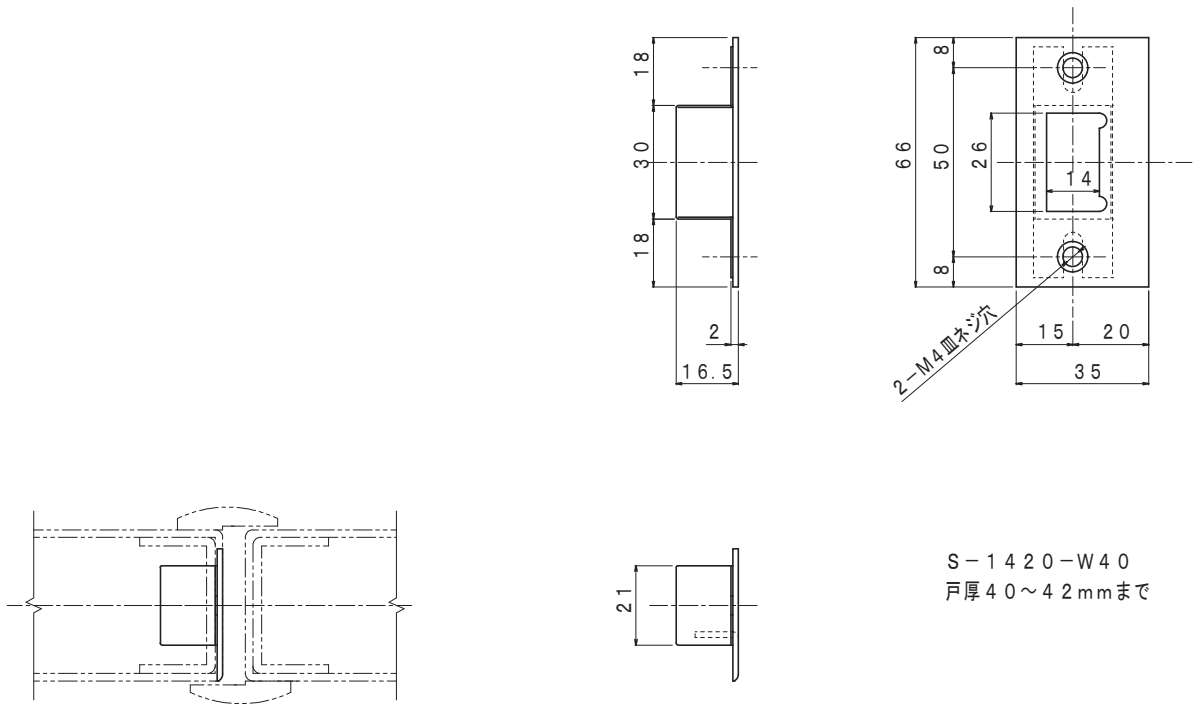
品名	材質	仕上	品番	寸法	H	D	De
シリンダーリング	黄銅	WB	RN-C4	4		φ39	3
			RN-C7	7		φ39	5
			RN-C10	10		φ40	8
	ステンレス	ヘアライイン	RN-P10	10.5		φ40	9
			RN-P12	12		φ40.5	9
			RN-P14	14		φ41	9
			RN-P16	16		φ42	9
			RN-P18	18		φ42	9
			RN-P20	20		φ43	9
			RN-P22	22		φ43.5	9
RN-P25	25		φ44	9			

品名	沈み型シリンダーリング
品番	RN-SK2
材質 / 仕上	黄銅 / WB

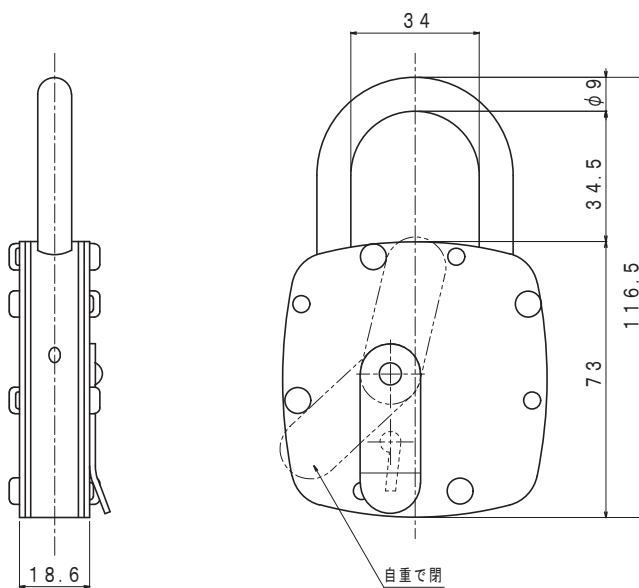
名称	品番	主な材質 / 仕上	尺度
シリンダーリング	上図参照	上図参照	1 / 2



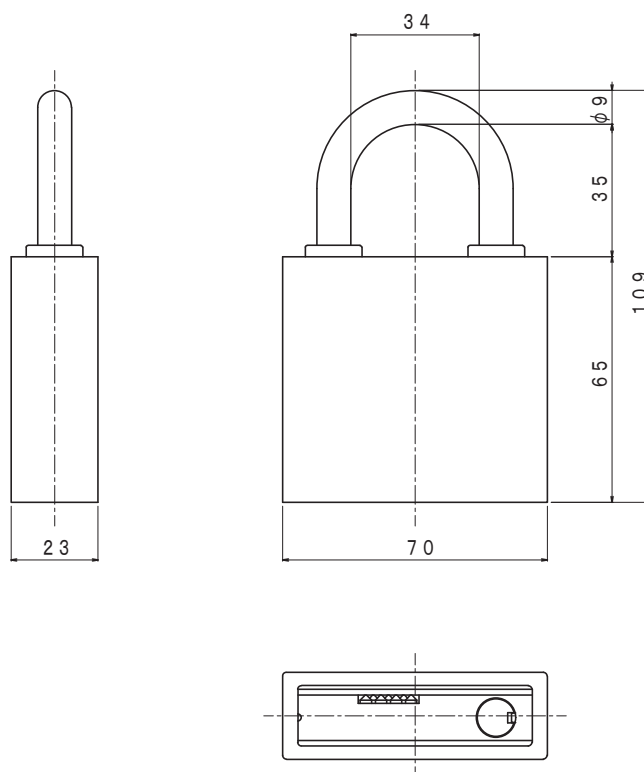
名称	品番	主な材質/仕上	尺度
1110等用両開きストライク	S-1110-W40	ステンレス/ヘアライン	1/2



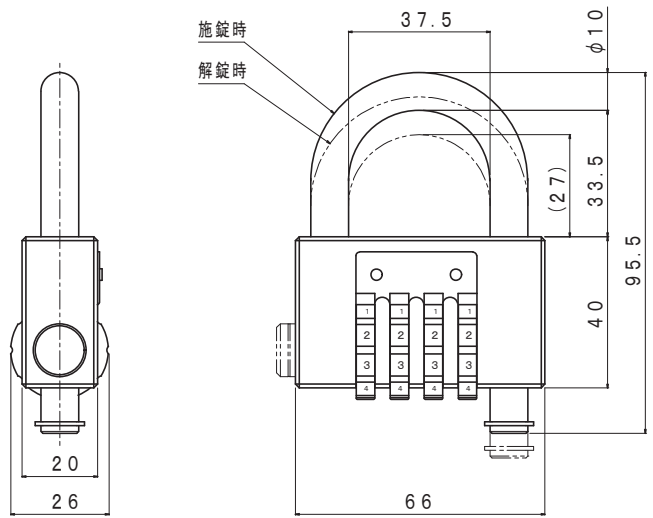
名称	品番	主な材質/仕上	尺度
1420等用両開きストライク	S-1420L-W40	ステンレス/ヘアライン	1/2



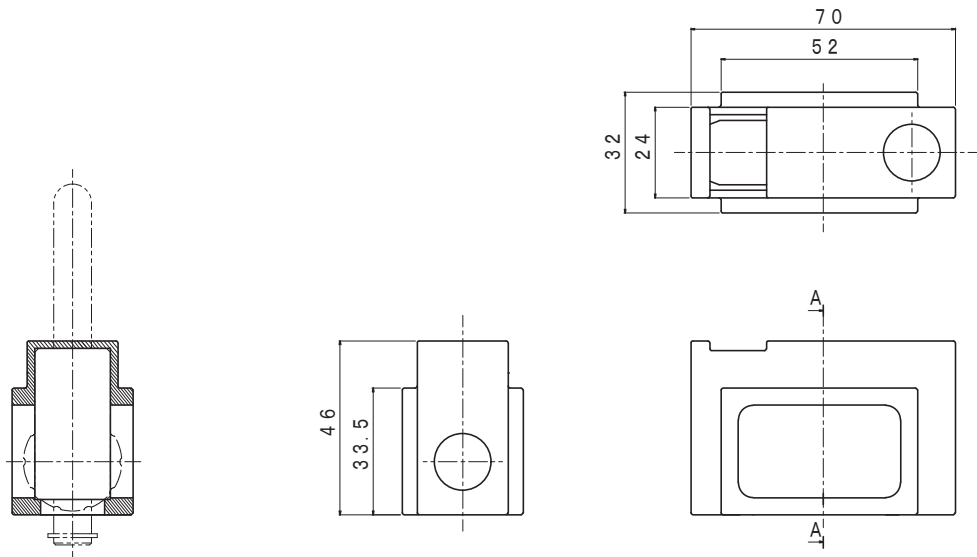
品名	品番	鍵識別機構		対応キーシステム	キー操作 角度	主な材質／仕上	尺度
		棒鍵	レバー タンブラー				
棒鍵南京錠	1601			個別キーシステム 同一キーシステム	約125度 リターン	ステンレス／素地	1/2



品名	品番	鍵識別機構		対応キーシステム	キー操作 角度	主な材質／仕上	尺度
		シリンダー	種類				
シリンダー南京錠	1663	専用	ディンプル	個別キーシステム	約16度 スライド リターン	ステンレス／素地 CRゴム ／黒	1/2



品名	品番	識別機構	識別システム	キー操作 角度	主な材質／仕上	尺度
可変ダイヤル式南京錠	1662	ダイヤル	個別キーシステム 同一キーシステム	—	黄銅／DC	1/2



図示：A-A

品名	品番	識別機構	識別システム	キー操作 角度	主な材質／仕上	尺度
可変ダイヤル式南京錠用 ゴムカバー	1662-PGC	—	—	—	ゴム／黒	1/2

アンチパスバック仕様の錠

アンチパスバック仕様 品番について

例：MPE - N110A - 1FA

① ② ③ ④ ⑤

①～⑤の内容は、

①：ノブまたはレバーハンドルの意匠

MPR（ノブ丸座仕様）

MPE（ノブ長座仕様：L=300）

MJR（レバーハンドル丸座仕様）

MJE（レバーハンドル長座仕様：L=300 旧仕様は長座+R-MA）

MJE3（レバーハンドル長座仕様：L=260 8100系仕様）

②：改修錠（新しく取付ける錠）／③：既存錠

交換可能一覧表							
③既存錠 \ ②改修錠		N110		N120		N810	
		6110		6120		8100	
A	1031	○	P56・57	○	P68・69	×	—
B	1031S	○	P58・59	○	P70・71	×	—
C	6210, 6220, 1022系, 新設建具	○	P52～55	○	P64～67	×	—
	1110-64, 1171-64の丸座	△※1	—	△※1	—	△※1 ※2	—
	1110-64, 1171-64の長座	△※1	—	△※1	—	△※1 ※2	—
	1022系の丸座	○	P54・55	○	P66・67	×	—
D	3100系×1050系	○	P60・61	○	P72・73	×	—
E	3103系×1050系	○	P62・63	○	P74・75	×	—
F	3100系×1061系	×	—	×	—	○	P80・81
G	3103系×1061系	×	—	×	—	○	P82・83
H	1062の長座	×	—	×	—	○	P78・79

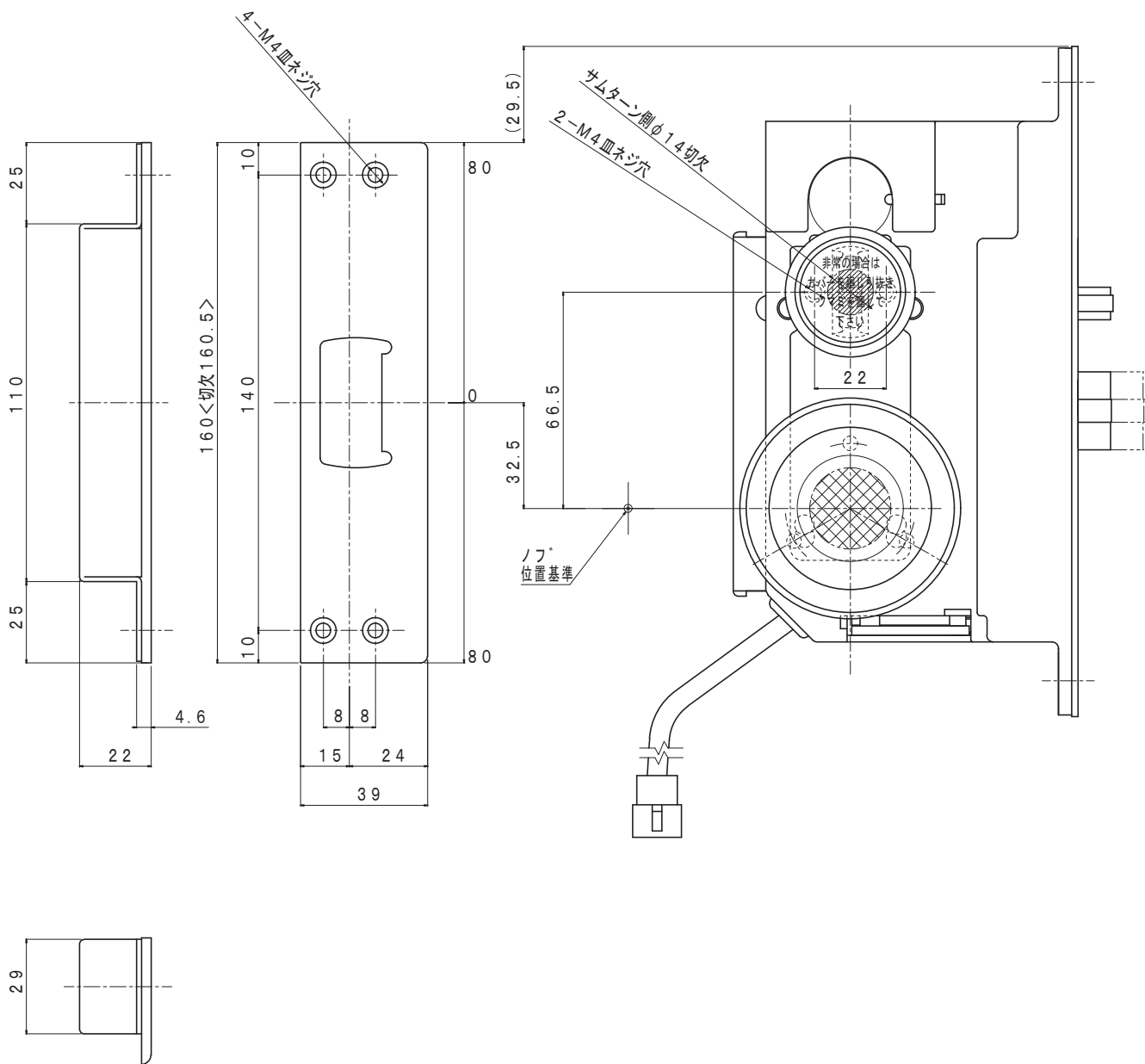
○－交換可能 △－交換可能だが対象外(図面なし) ×－交換不可(別途打合せ必要)

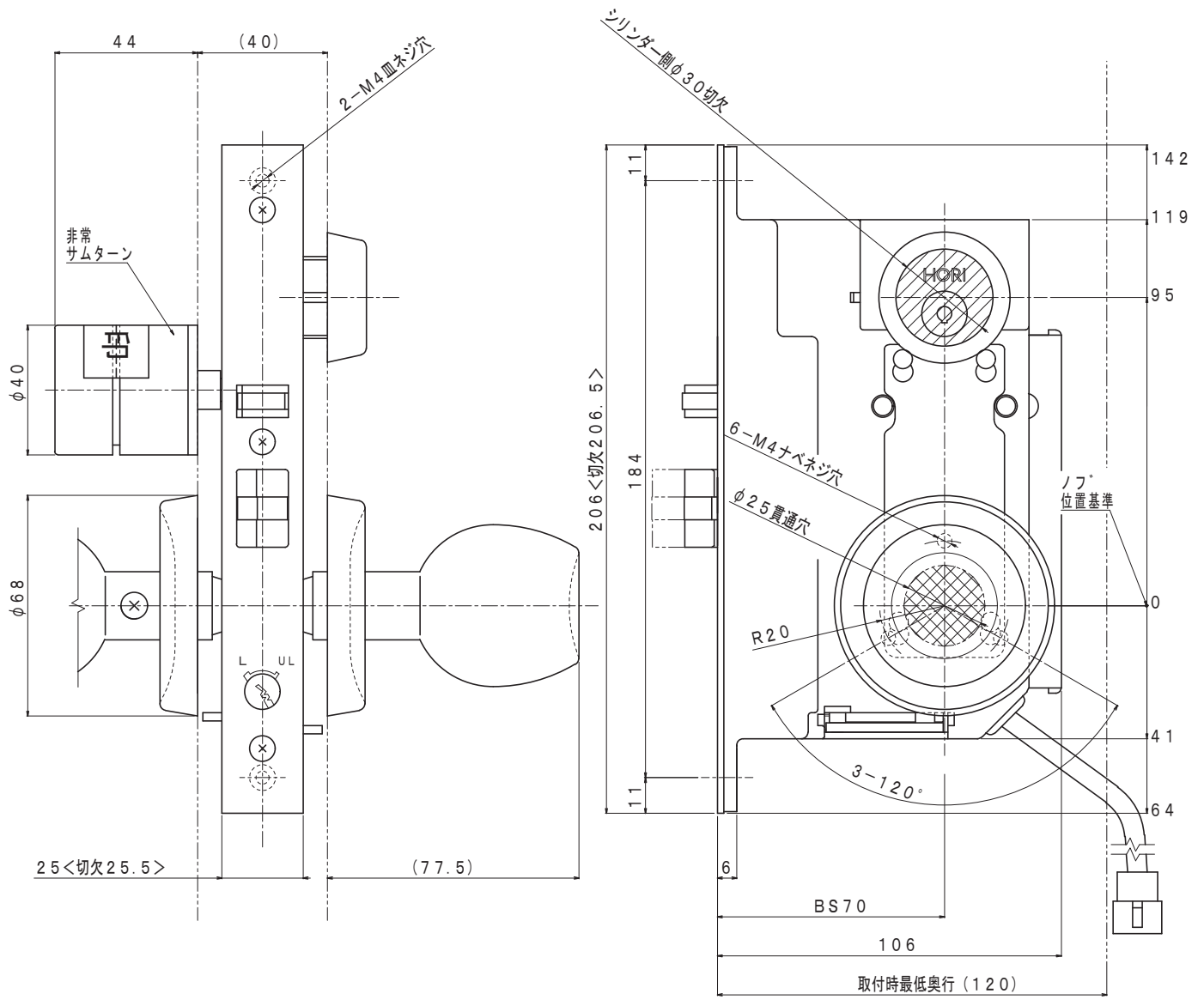
※1 建具の変色等が見える可能性あり(補修長座で既存長座または丸座を全て隠せないため)

※2 改修前の長座または丸座のネジ穴の補修が必要(補修長座で既存長座または丸座のネジ穴を隠せないため)

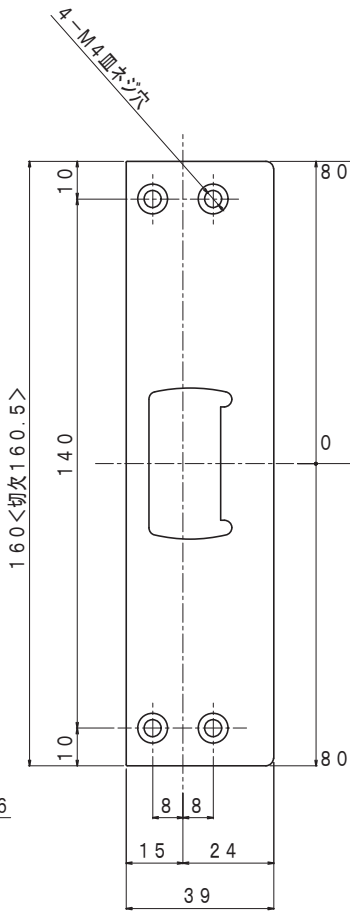
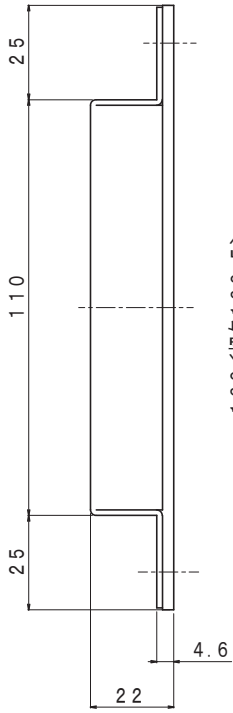
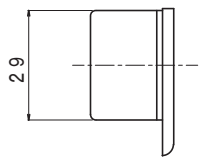
④：機能 ※施錠時、内外のノブは固定となります。

⑤：アンチパスバック仕様の特注バネ入り非常サムターン使用を示す。





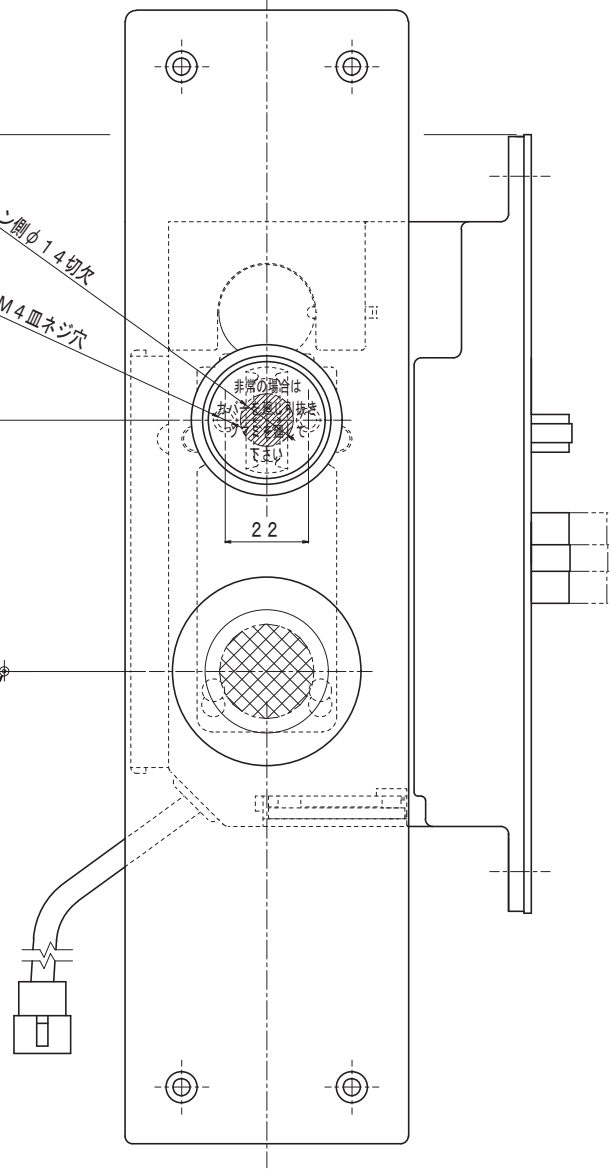
品名	品番	鍵識別機構		対応キーシステム	キー操作 角度	主な材質/仕上	尺度
		シリンダー	種類				
シリンダー彫込電気錠 ノブ型 非常解錠装置付	MPR-N110C-1FA	C-S3a	6P・TR	マスターキー システム等	約160度 リターン	ステンレス/ヘアライン	1/2

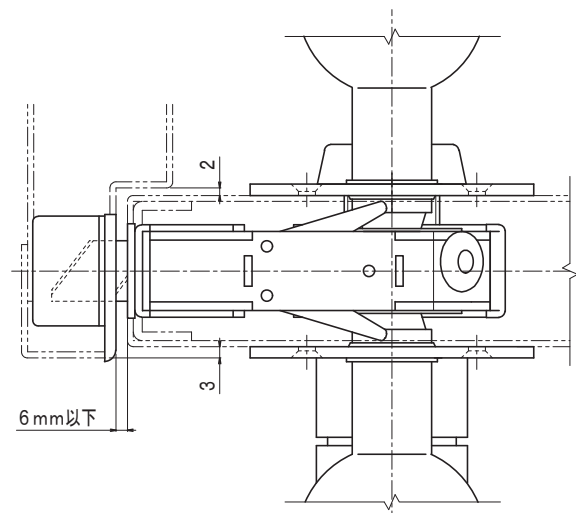
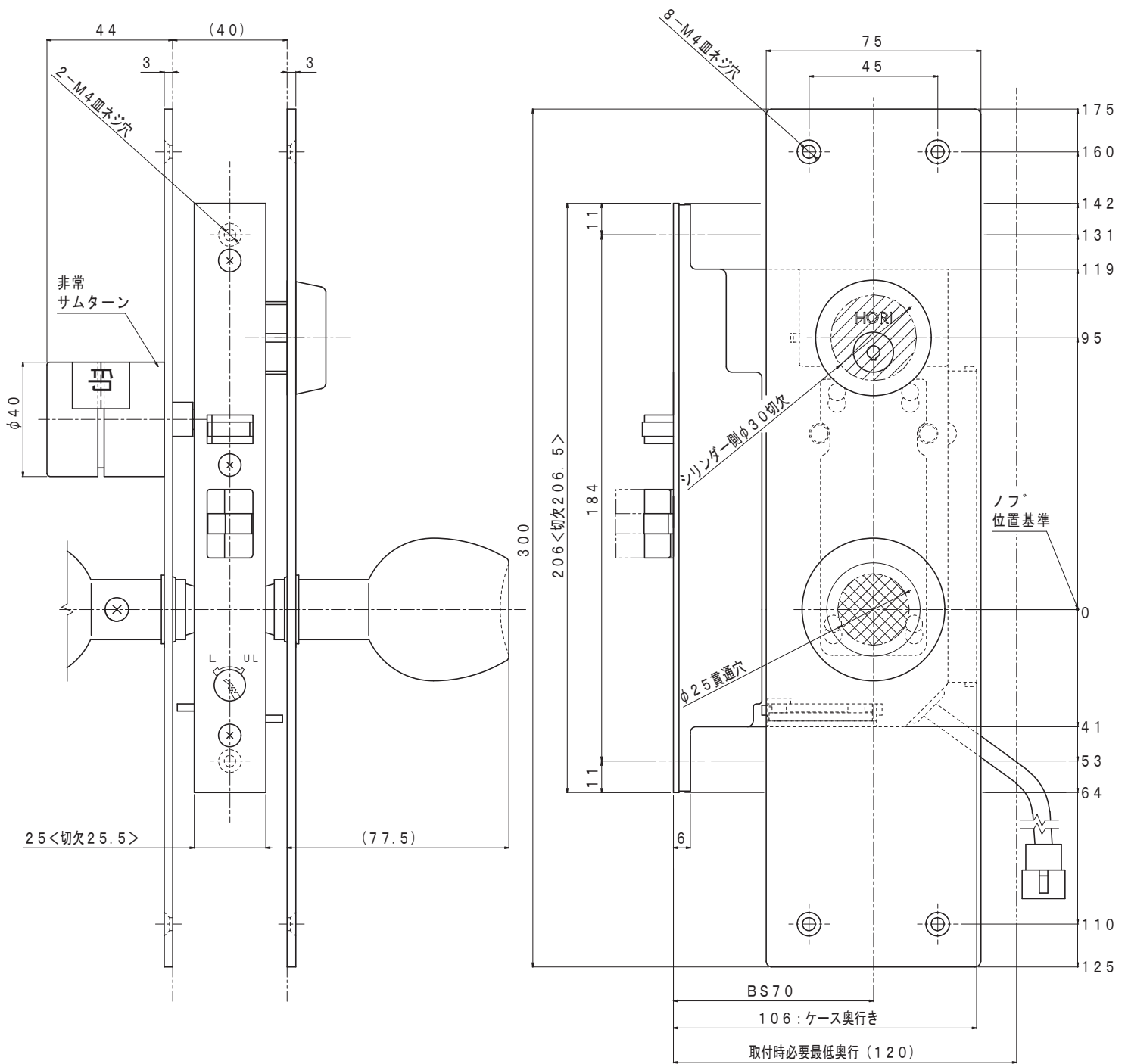


4-M4皿ネジ穴

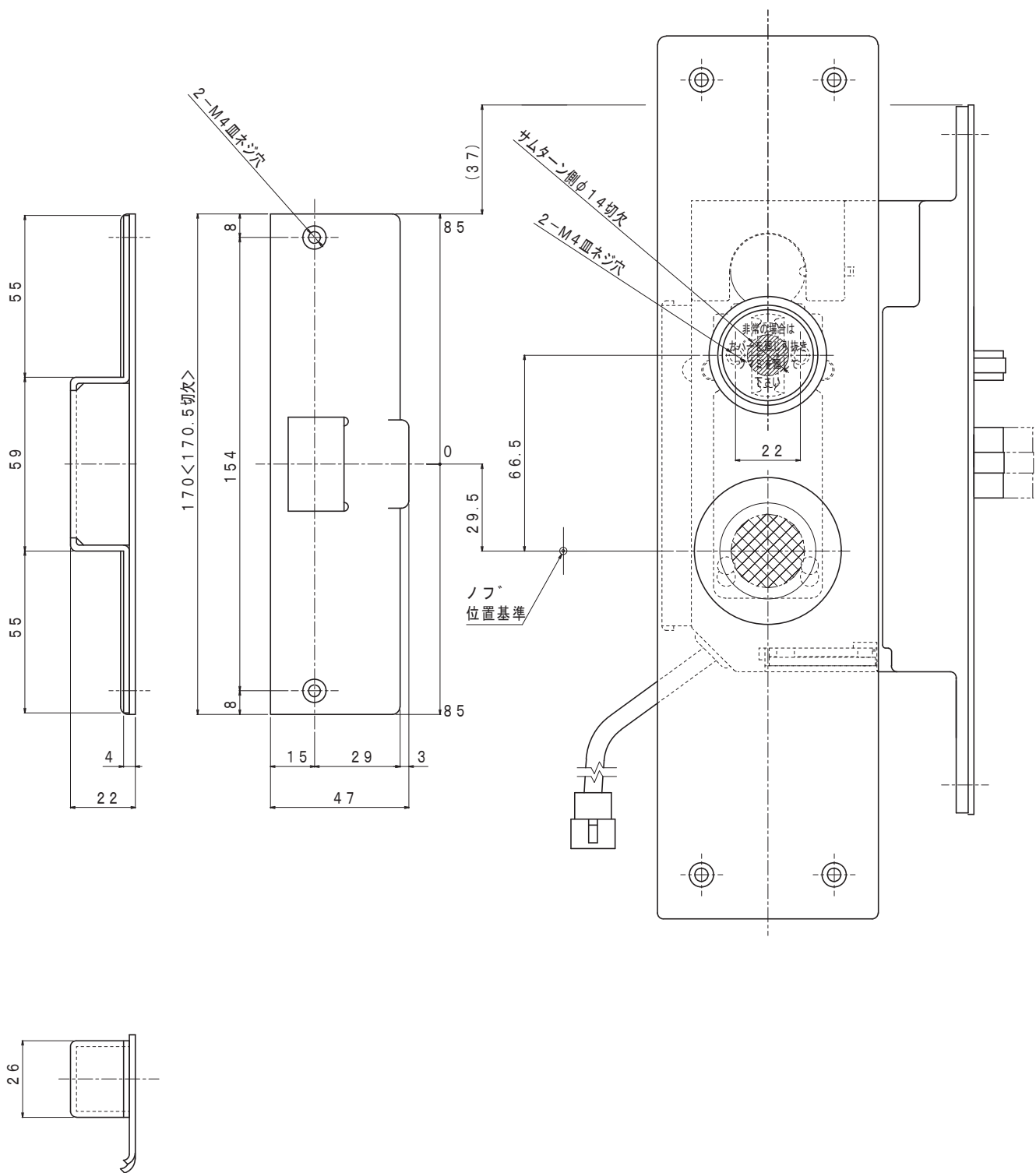
(29.5)
サムターン側φ14切欠
2-M4皿ネジ穴

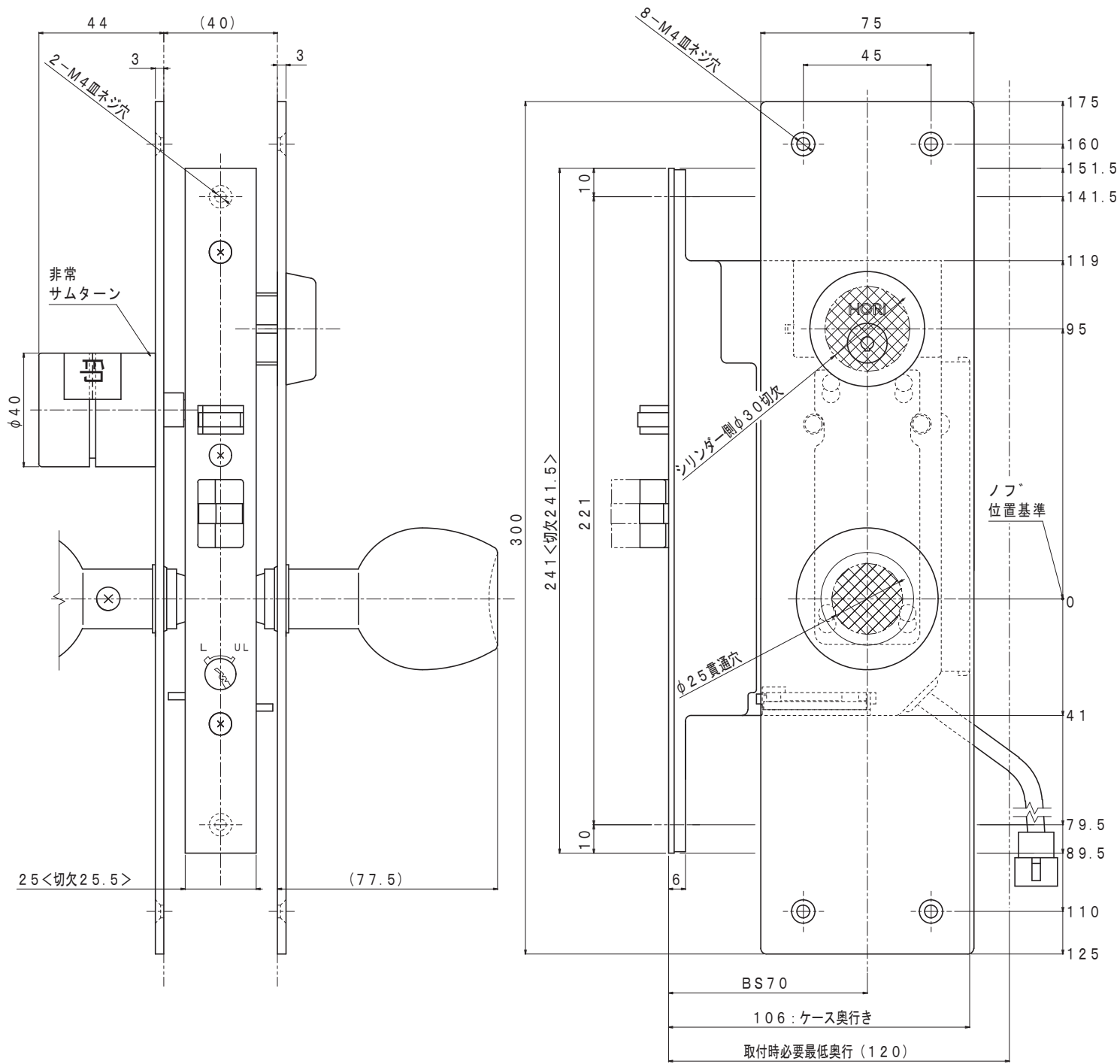
ノブ
位置基準



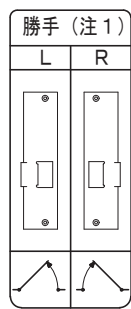
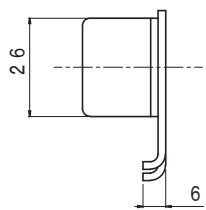
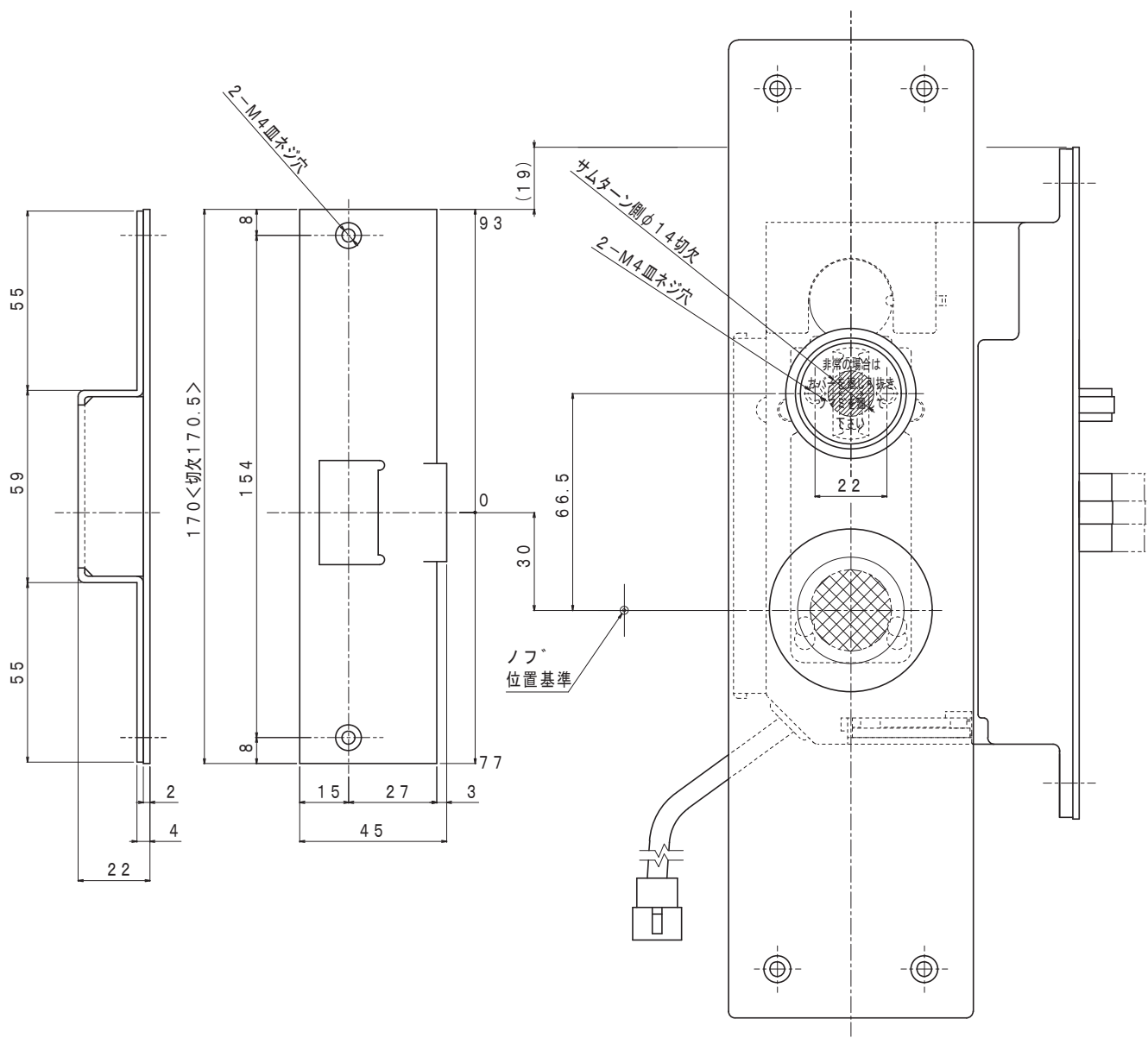


品名	品番	鍵識別機構		対応キーシステム	キー操作 角度	主な材質/仕上	尺度
		シリンダー	種類				
シリンダー形込電気錠 ノブ型 非常解錠装置付	MPE-N110C-1FA	C-S3a	6P・TR	マスターキー システム等	約160度 リターン	ステンレス/ヘアライン	1/2

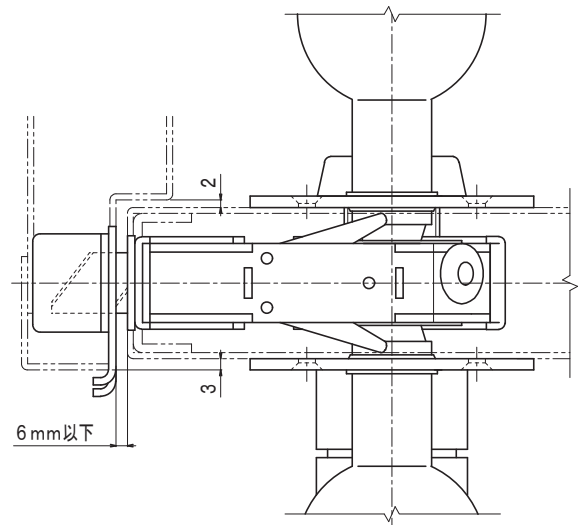
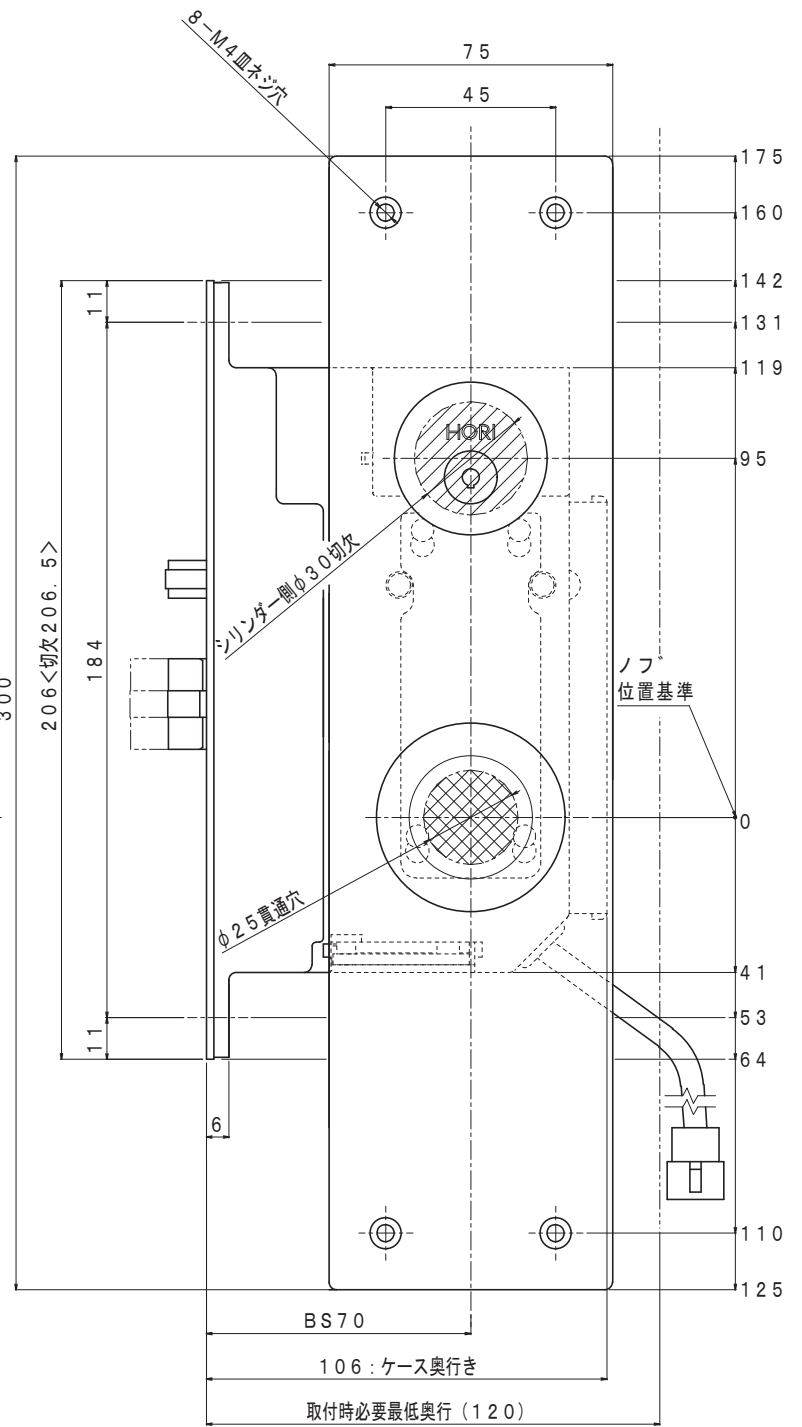
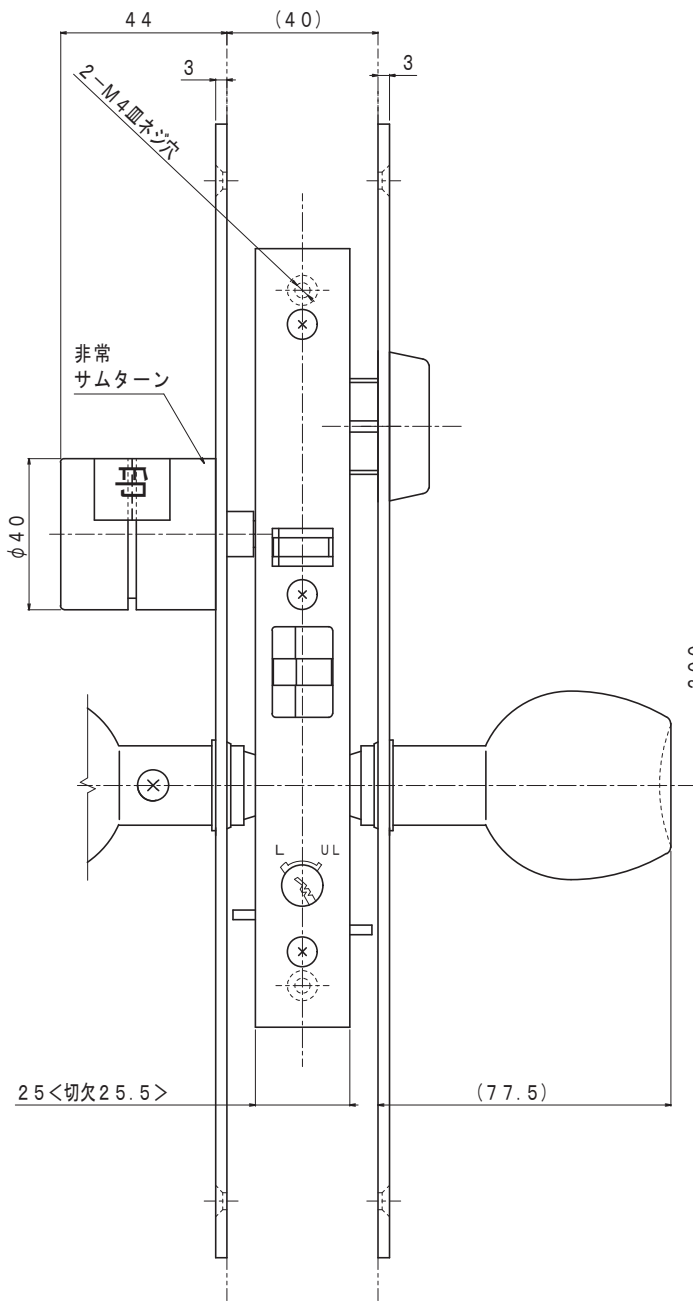




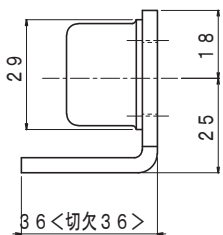
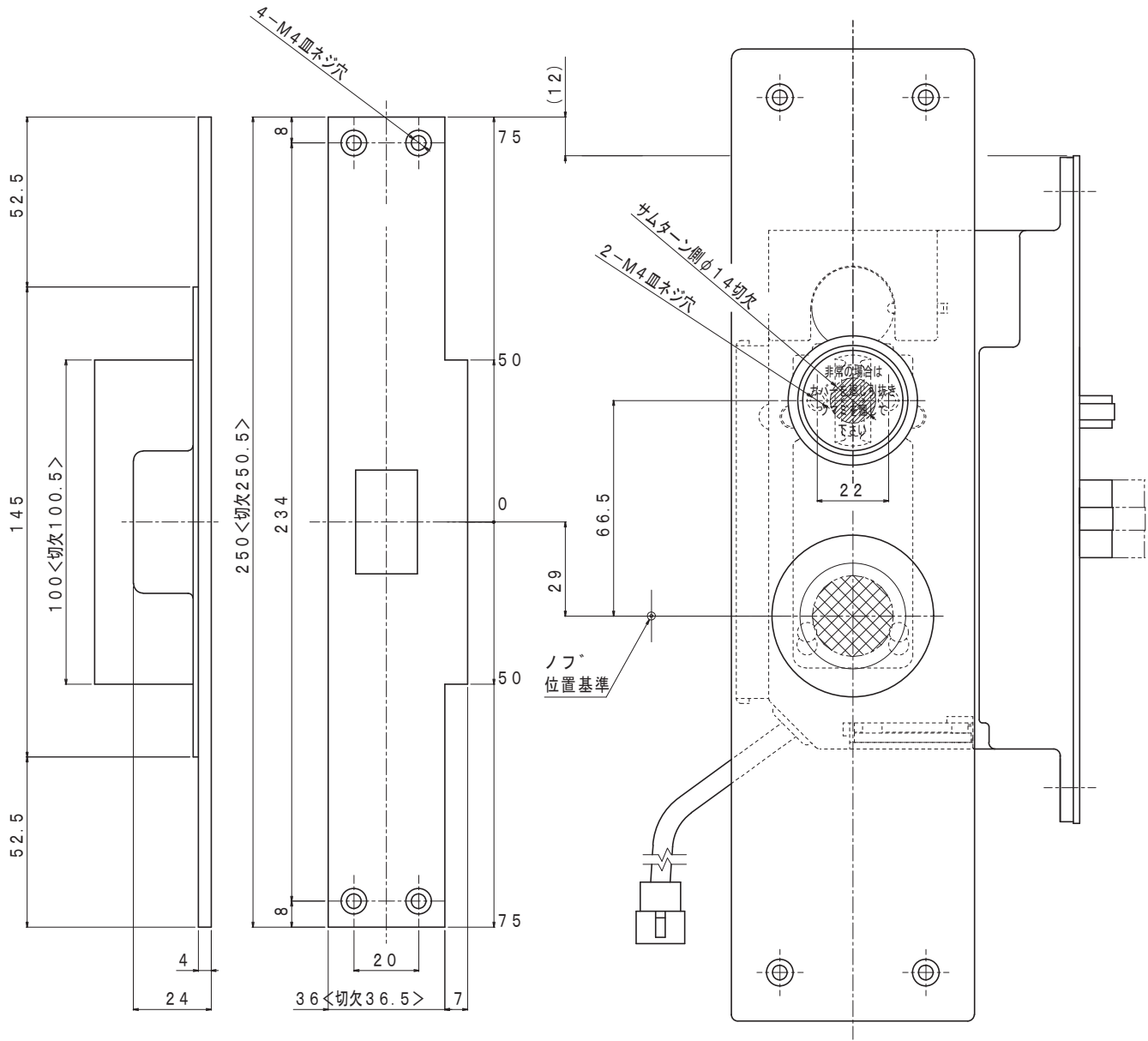
品名	品番	鍵識別機構		対応キーシステム	キー操作 角度	主な材質/仕上	尺度
		シリンダー	種類				
シリンダー形込電気錠 ノブ型 非常解錠装置付	MPE-N110A-1FA	C-S3a	6P・TR	マスターキー システム等	約160度 リターン	ステンレス/ヘアライン	1/2

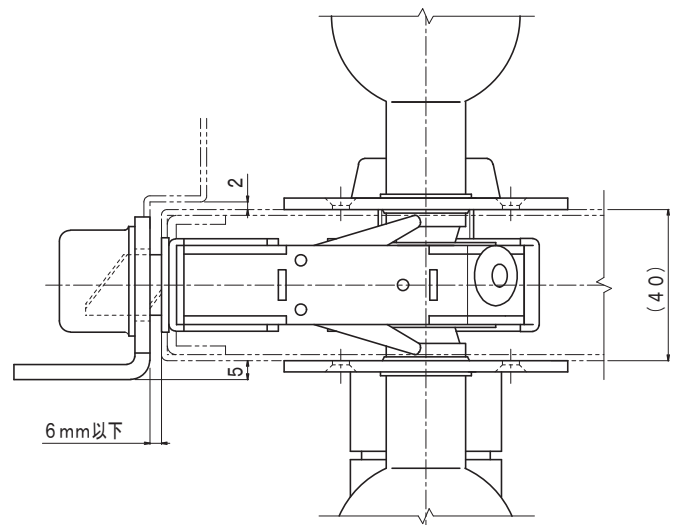
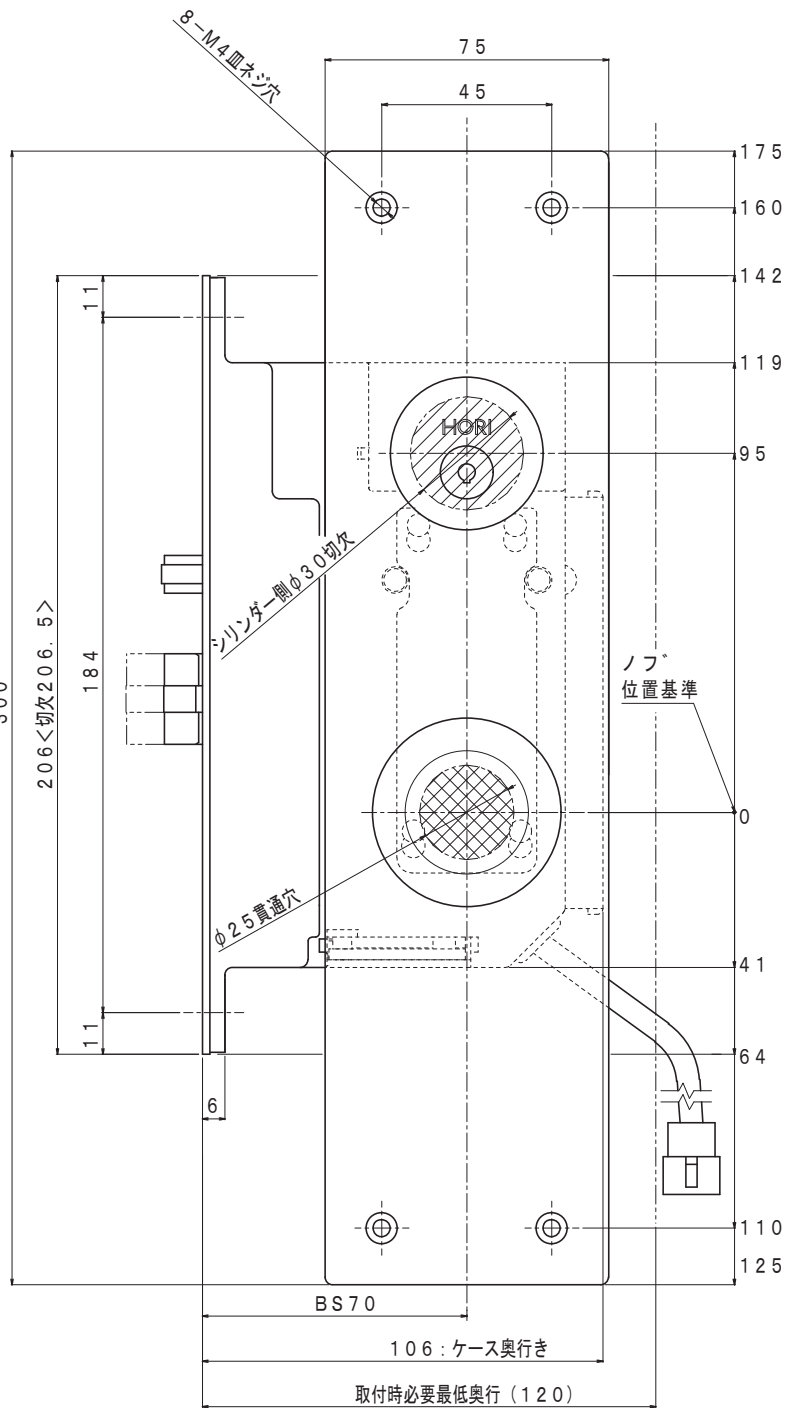
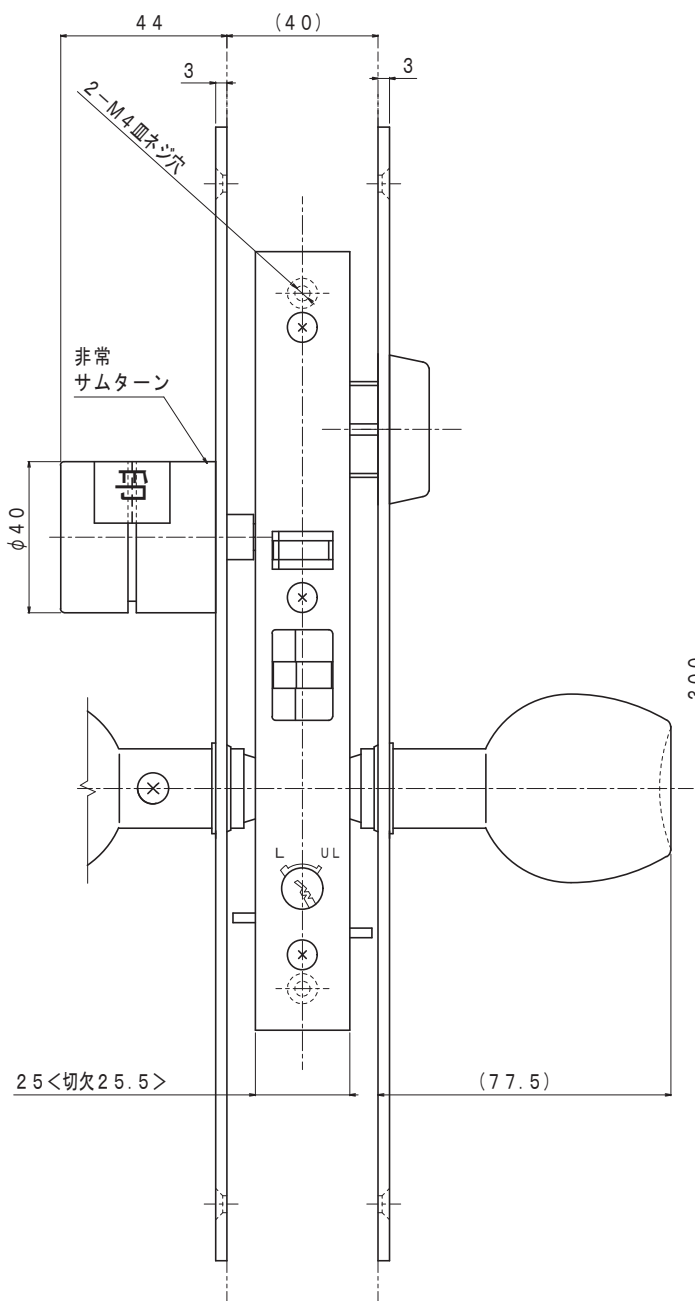


(注1) 左右勝手有り。
本図は右勝手。

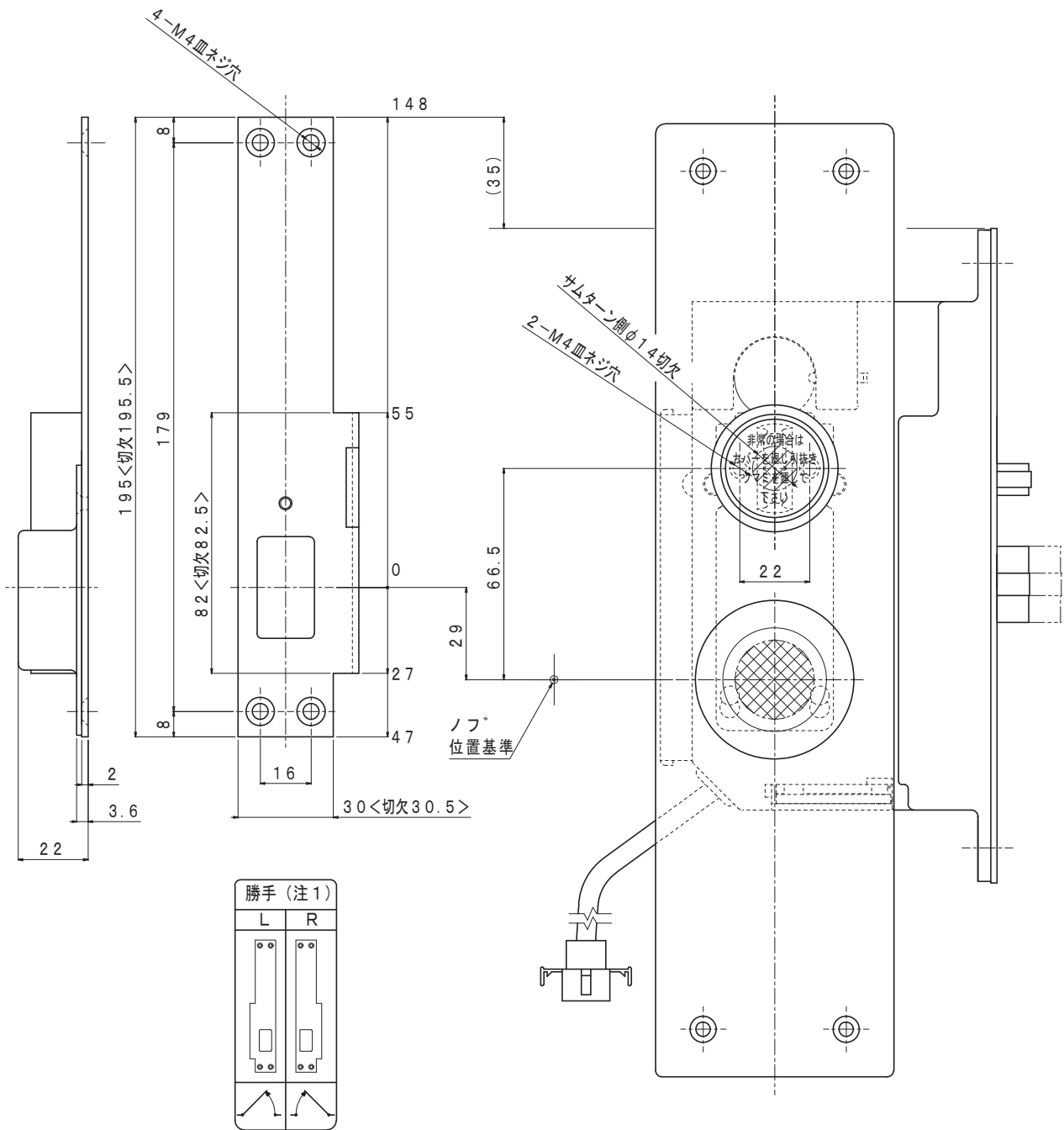


品名	品番	鍵識別機構		対応キーシステム	キー操作 角度	主な材質/仕上	尺度
		シリンダー	種類				
シリンダー彫込電気錠 ノブ型 非常解錠装置付 通電時解錠型	MPE-N110B-1FA	C-S3a	6P・TR	マスターキー システム等	約160度 リターン	ステンレス/ヘアライン	1/2





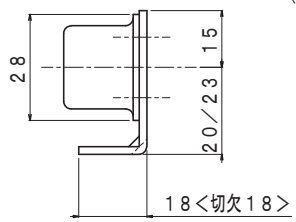
品名	品番	鍵識別機構		対応キーシステム	キー操作角度	主な材質/仕上	尺度
		シリンダー	種類				
シリンダー形込電気錠 ノブ型 非常解錠装置付	MPE-N110D-1FA	C-S3a	6P・TR	マスターキーシステム等	約160度リターン	ステンレス/ヘアライン	1/2

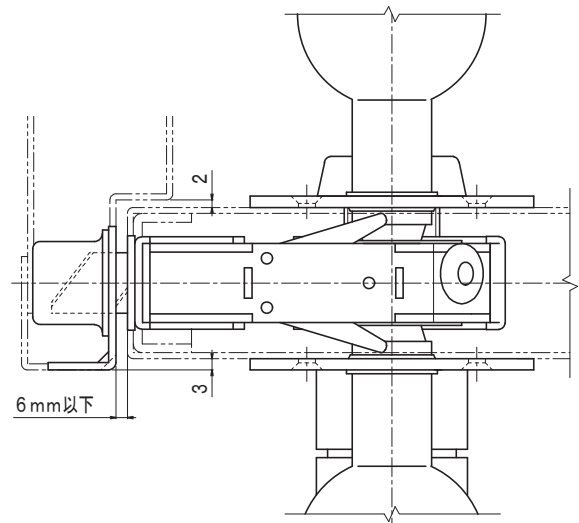
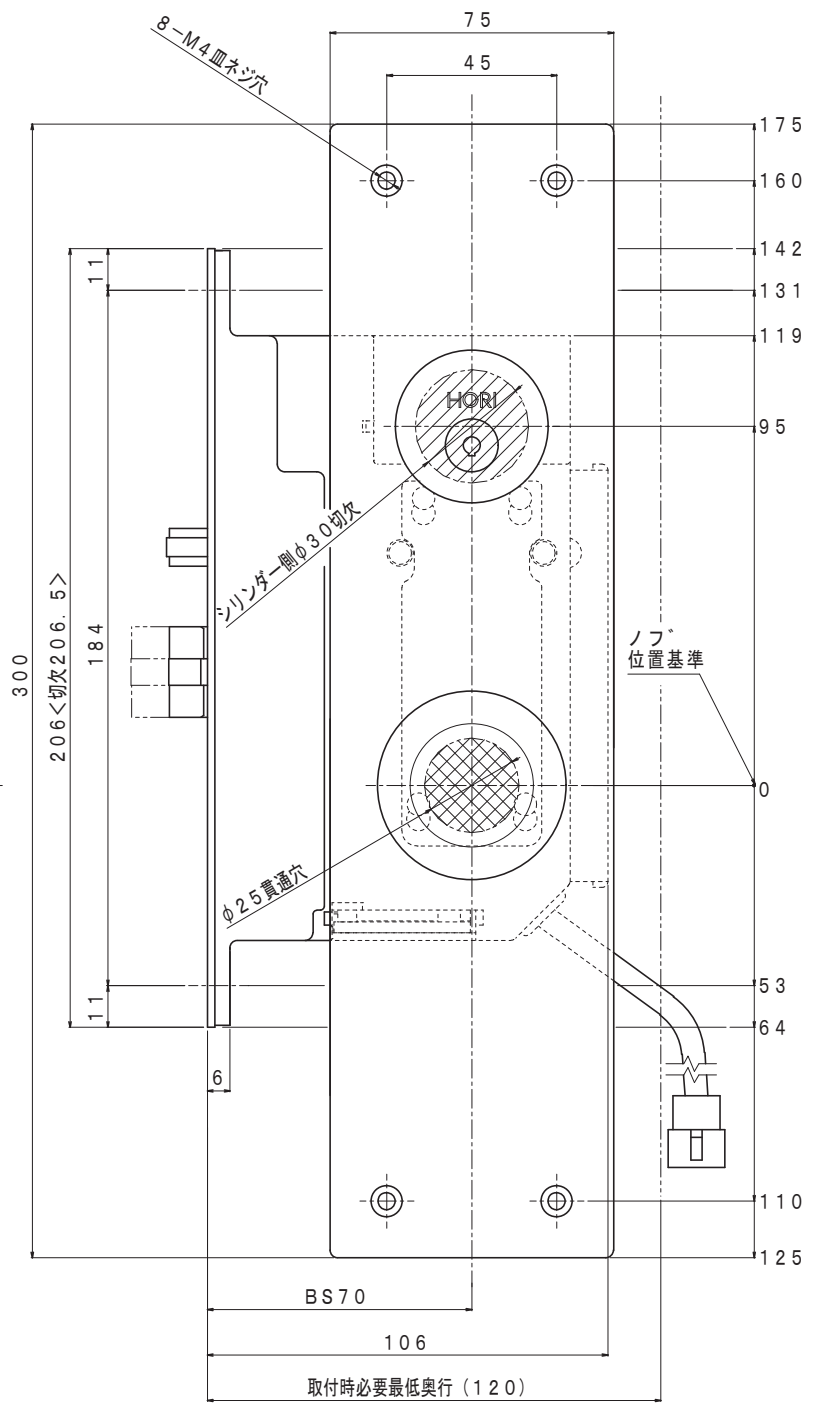
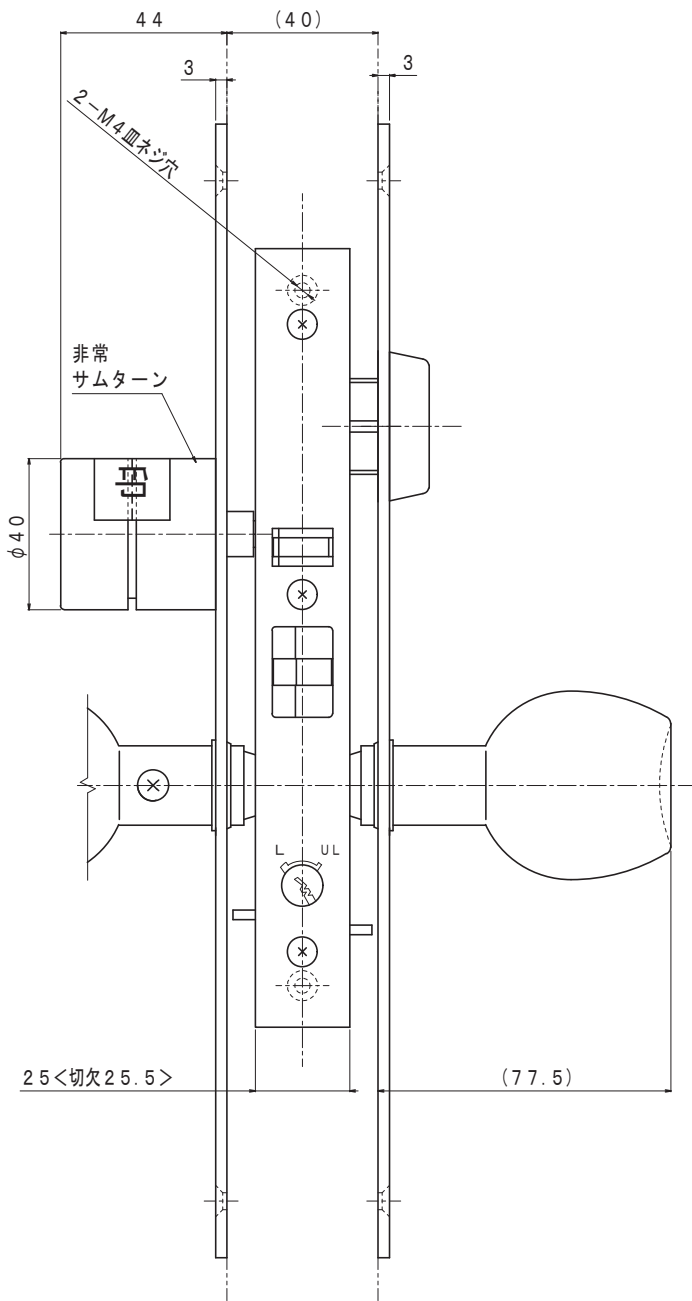


勝手 (注1)

L	R

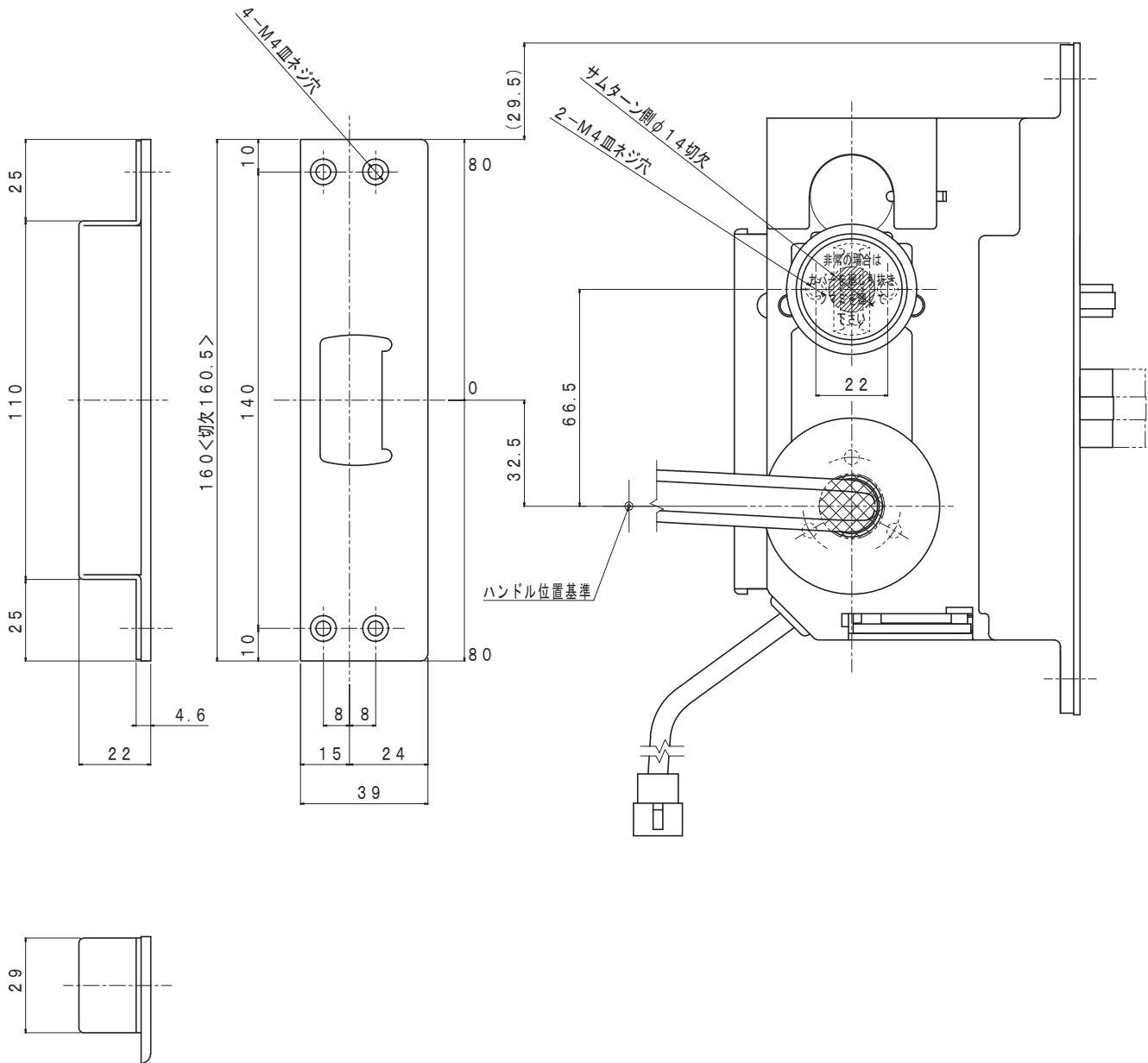
(注1) 左右勝手有り。
本図は右勝手。

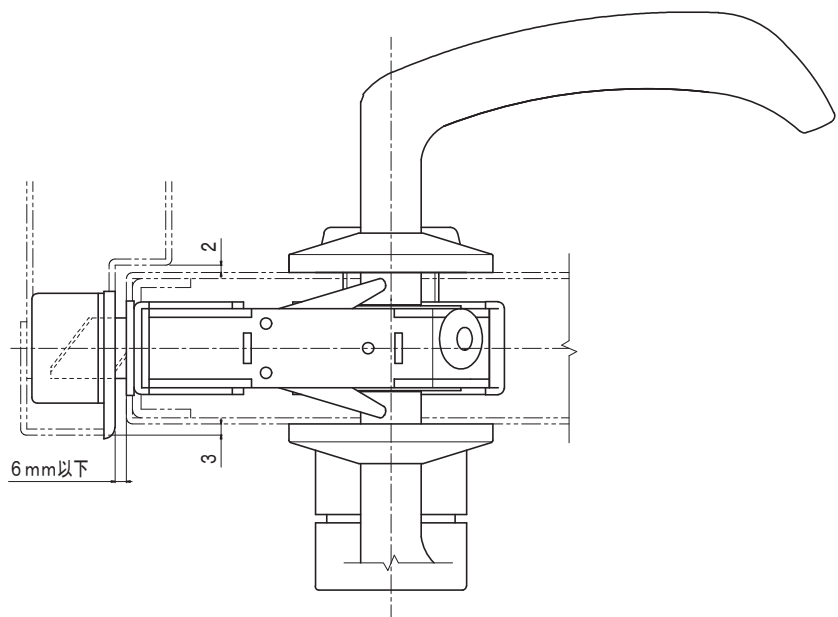
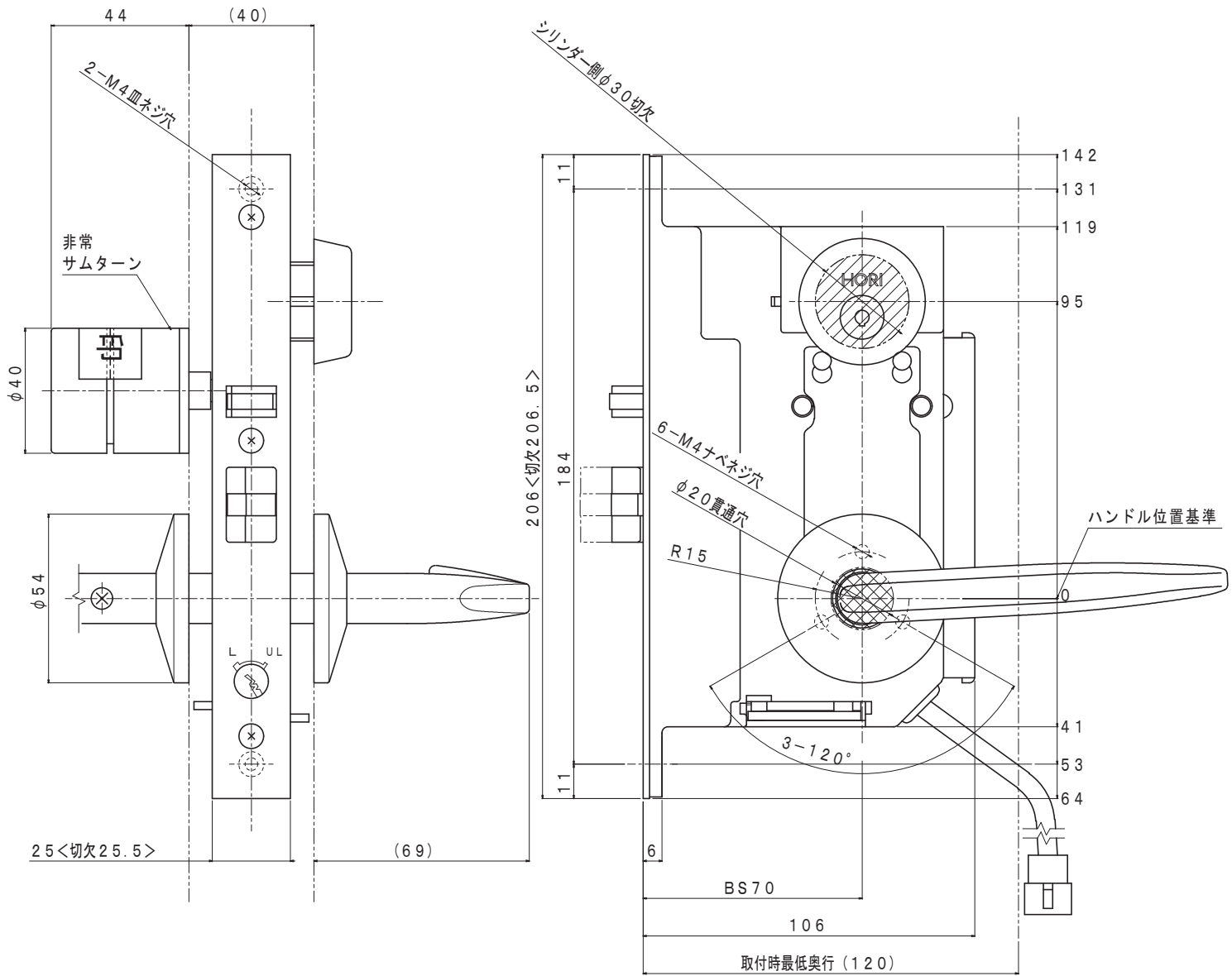




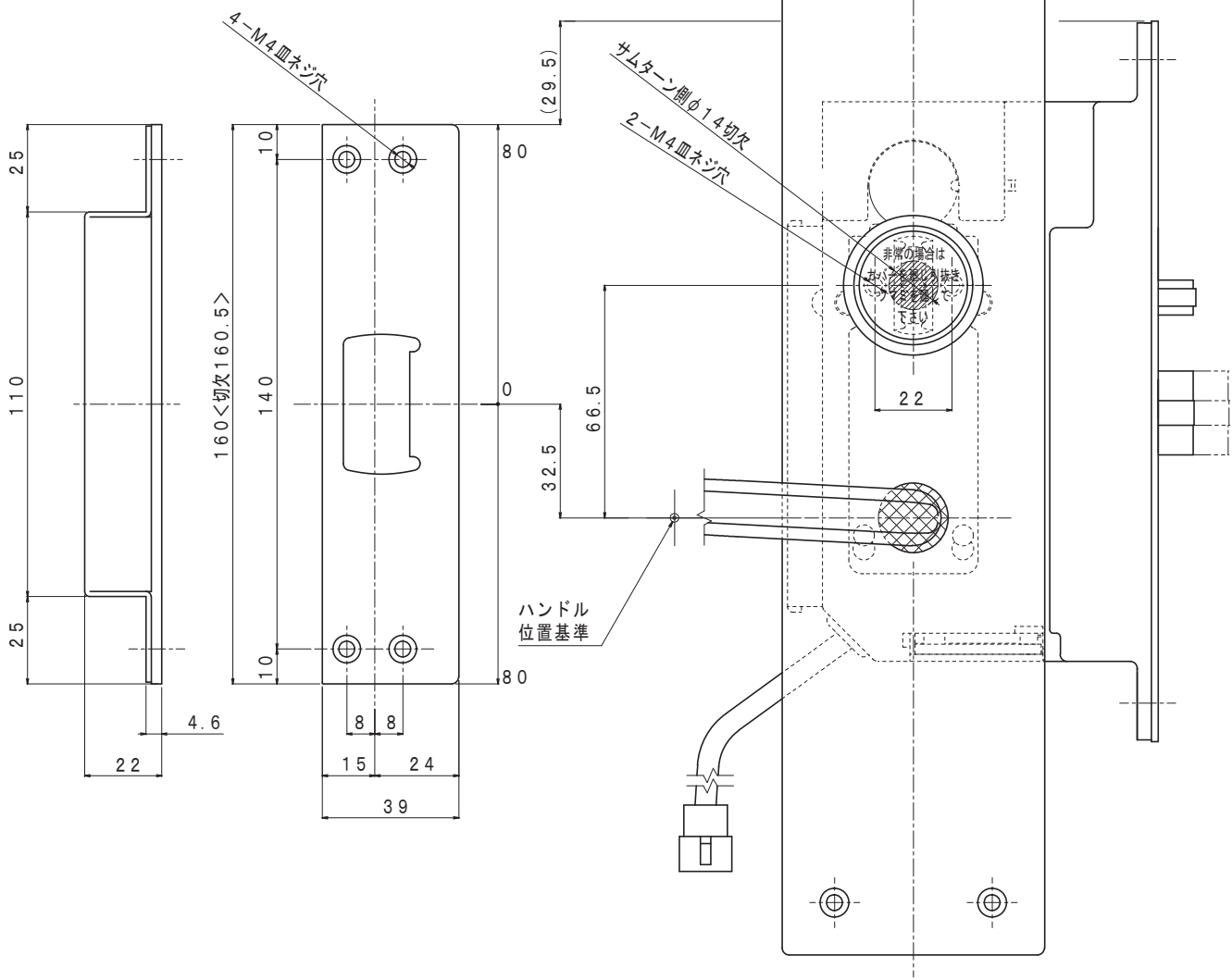
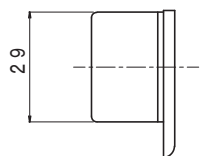
(注1) : 戸先ちりは、防犯上、遠隔制御上6mm以下にして下さい。

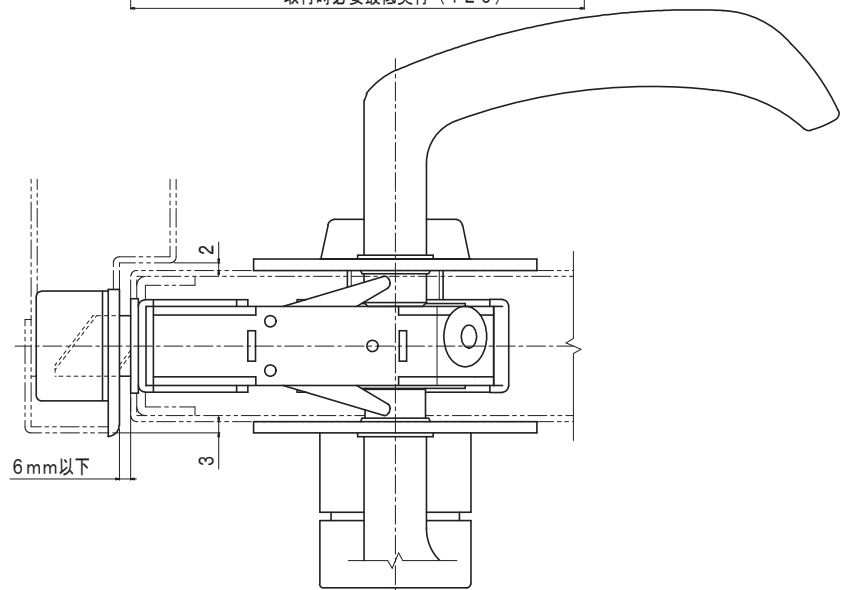
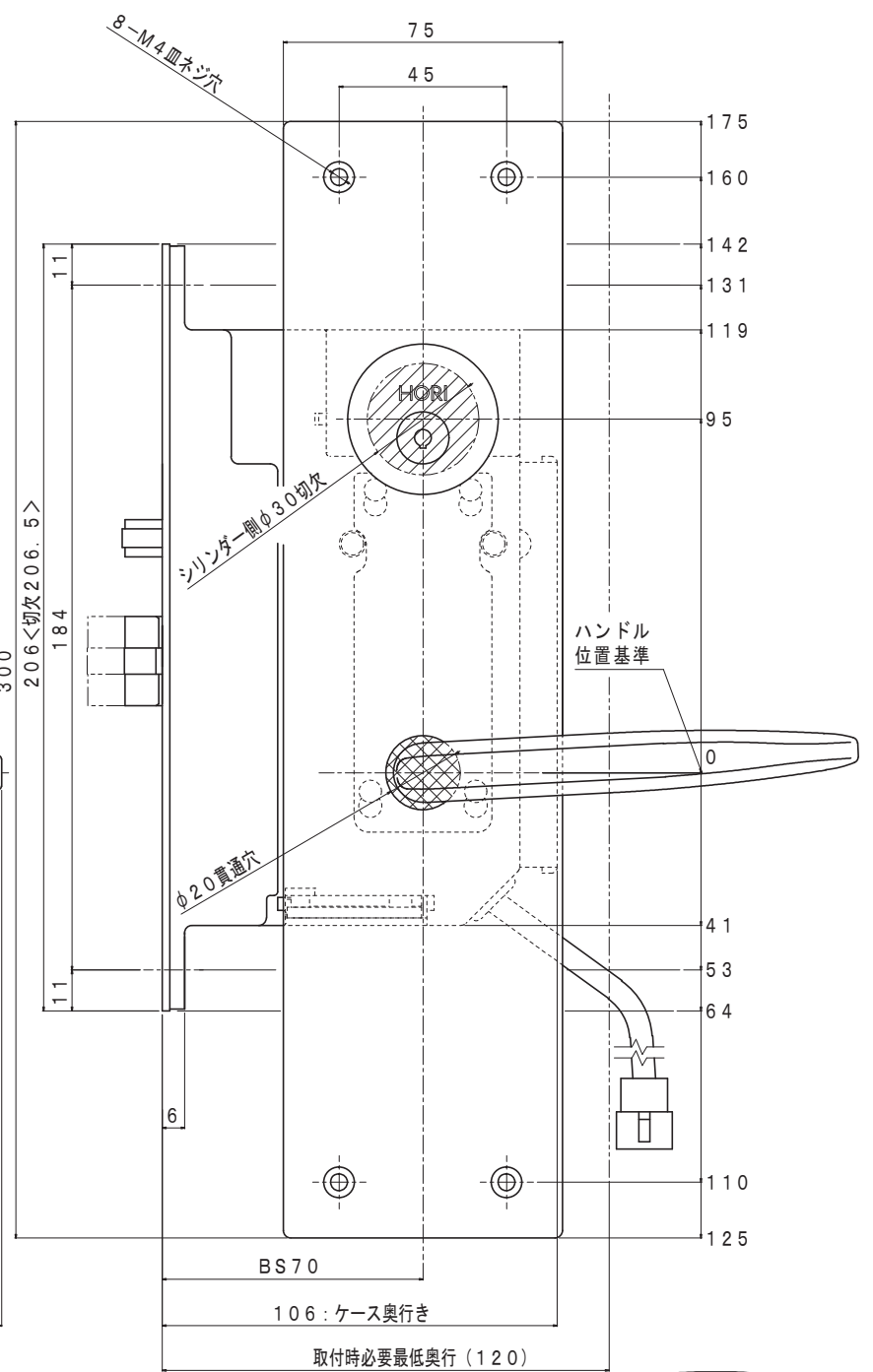
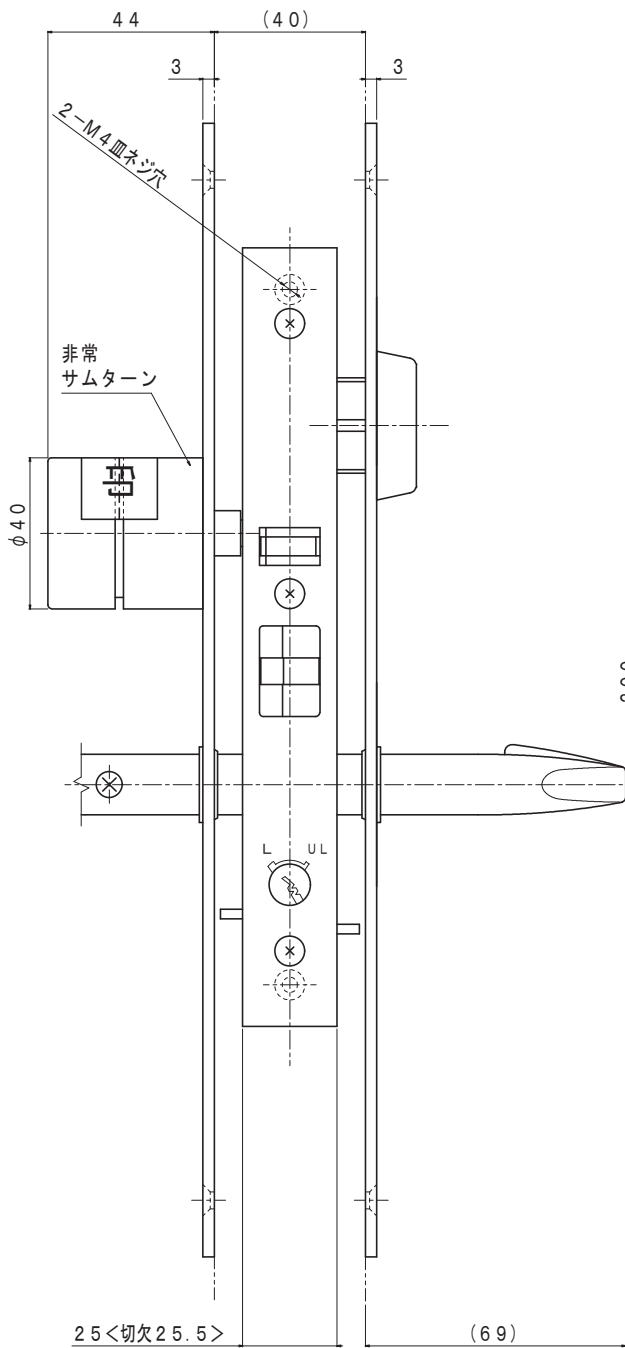
品名	品番	鍵識別機構		対応キーシステム	キー操作 角度	主な材質/仕上	尺度
		シリンダー	種類				
シリンダー彫込電気錠 ノブ型 非常解錠装置付	MPE-N110E-1FA	C-S3a	6P・TR	マスターキー システム等	約160度 リターン	ステンレス/ヘアライン	1/2



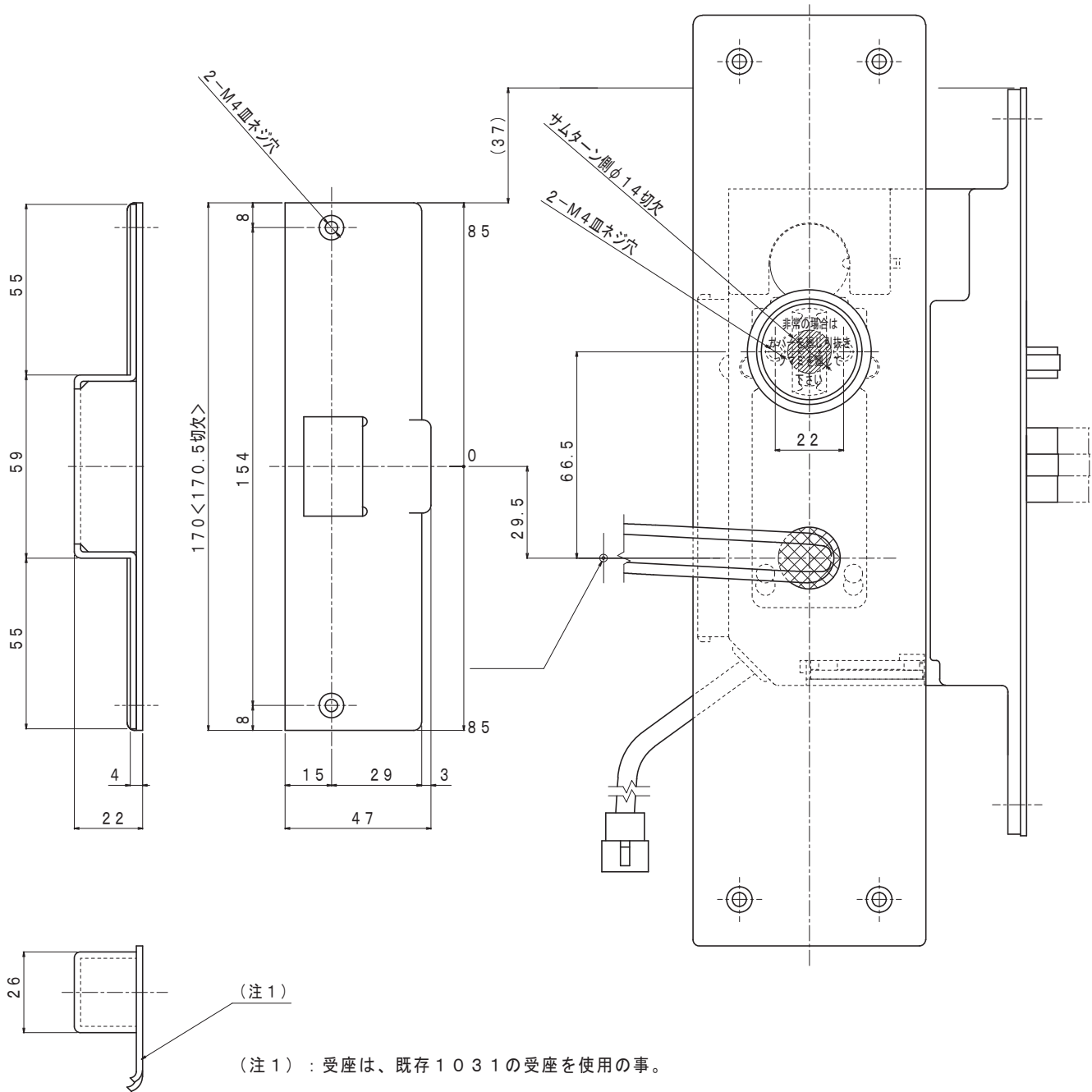


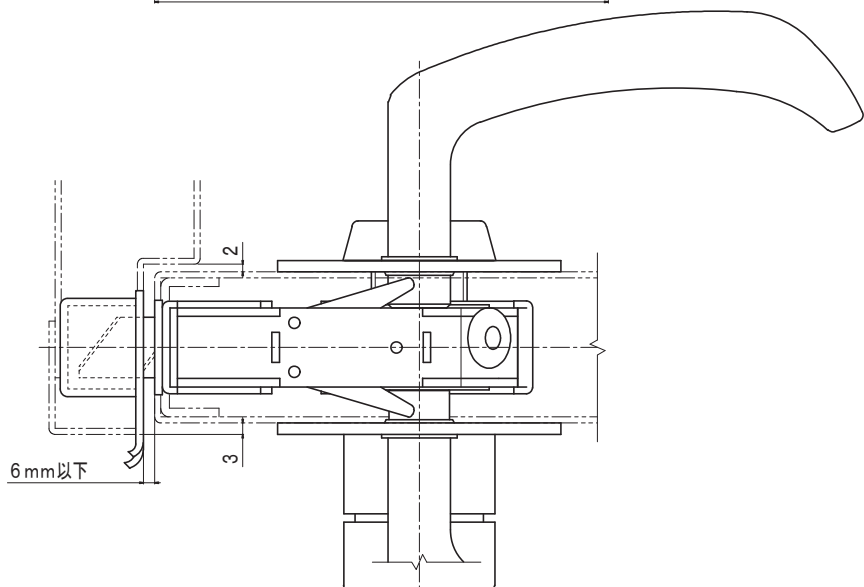
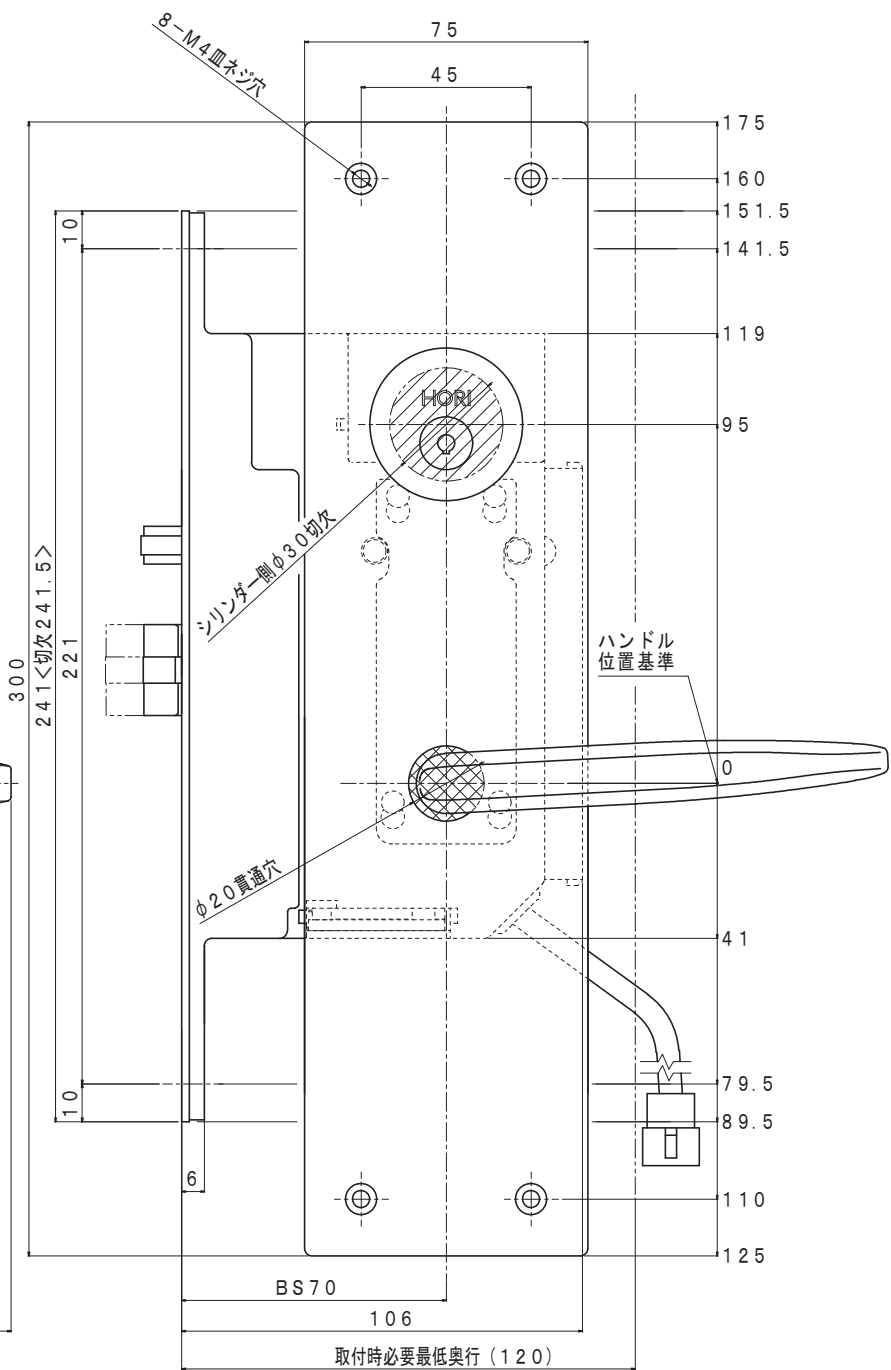
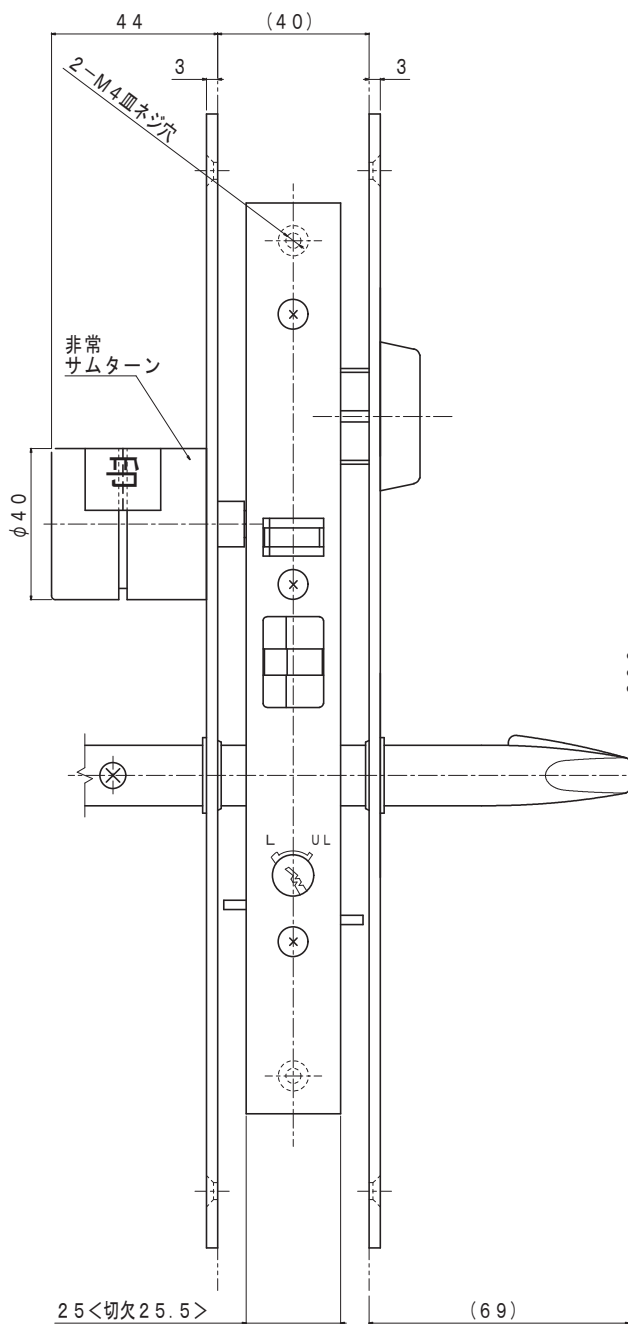
品名	品番	鍵識別機構		対応キーシステム	キー操作 角度	主な材質/仕上	尺度
		シリンダー	種類				
シリンダー彫込電気錠 レバー型 非常解錠装置付	MJR-N120C-1FA	C-S3a	6P・TR	マスターキー システム等	約160度 リターン	ステンレス/ヘアーライン	1/2



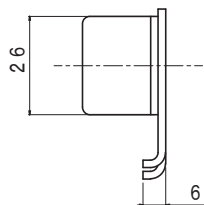
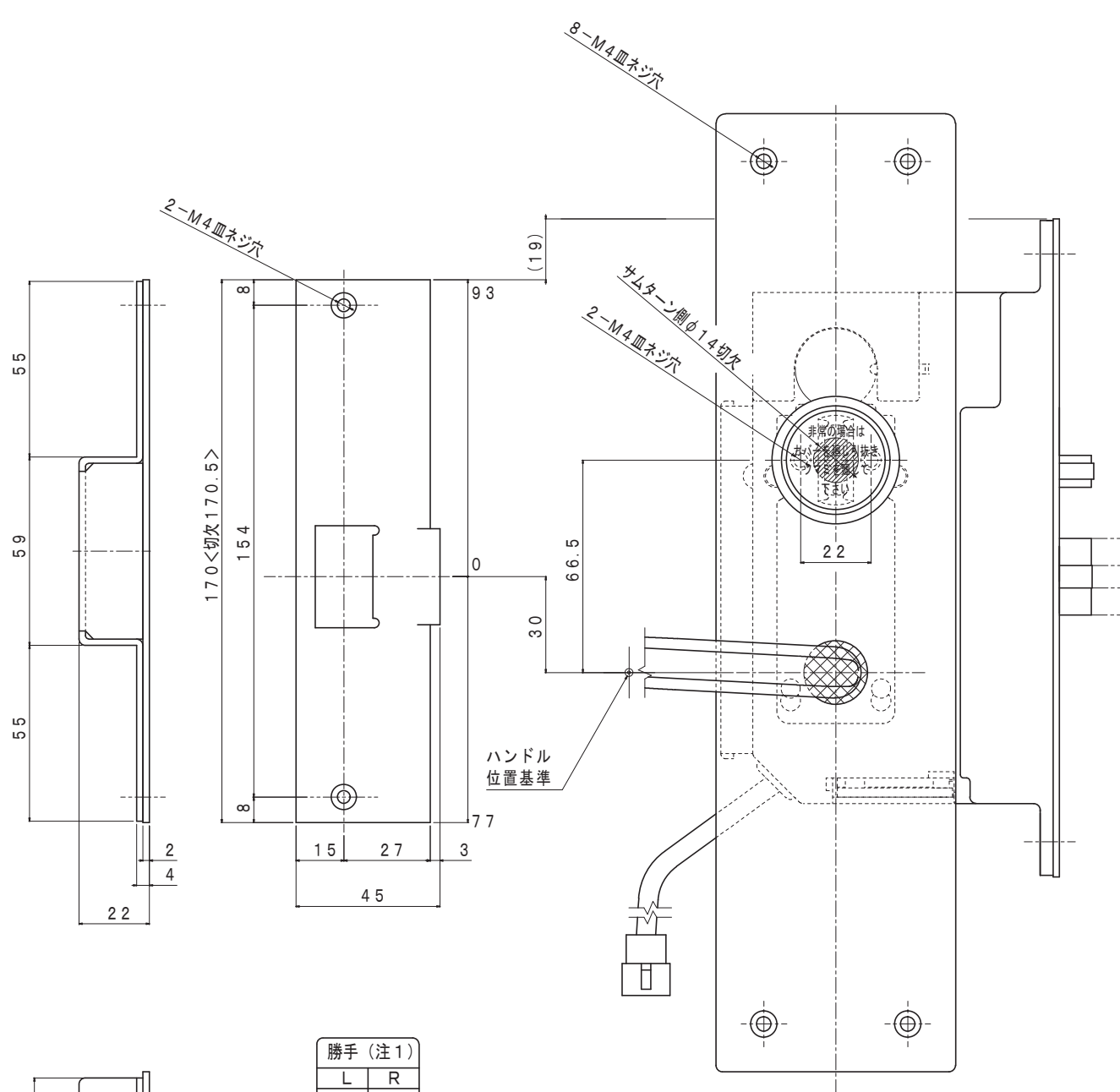


品名	品番	鍵識別機構		対応キーシステム	キー操作 角度	主な材質/仕上	尺度
		シリンダー	種類				
シリンダー彫込電気錠 レバー型 非常解錠装置付	MJE-N120C-1FA	C-S3a	6P・TR	マスターキー システム等	約160度 リターン	ステンレス/ヘアライン	1/2



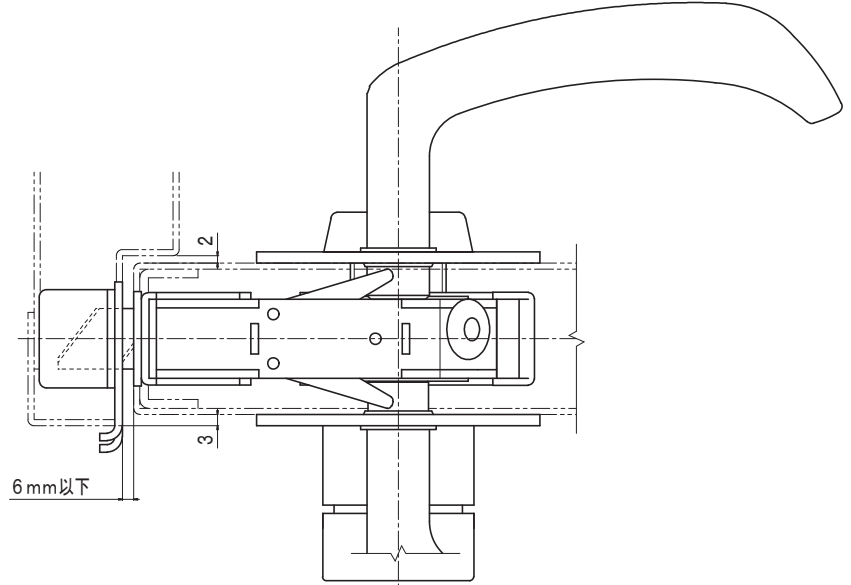
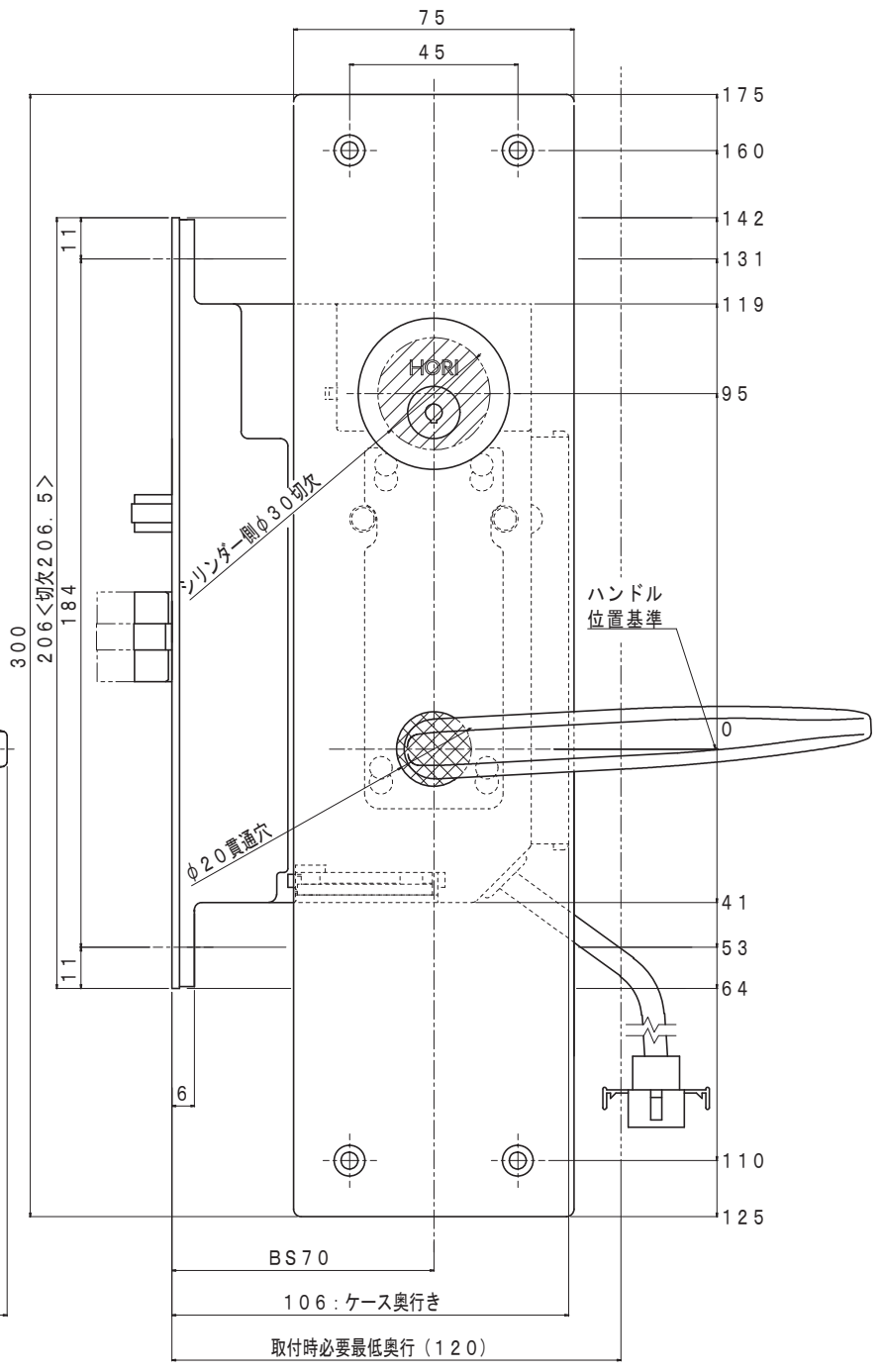
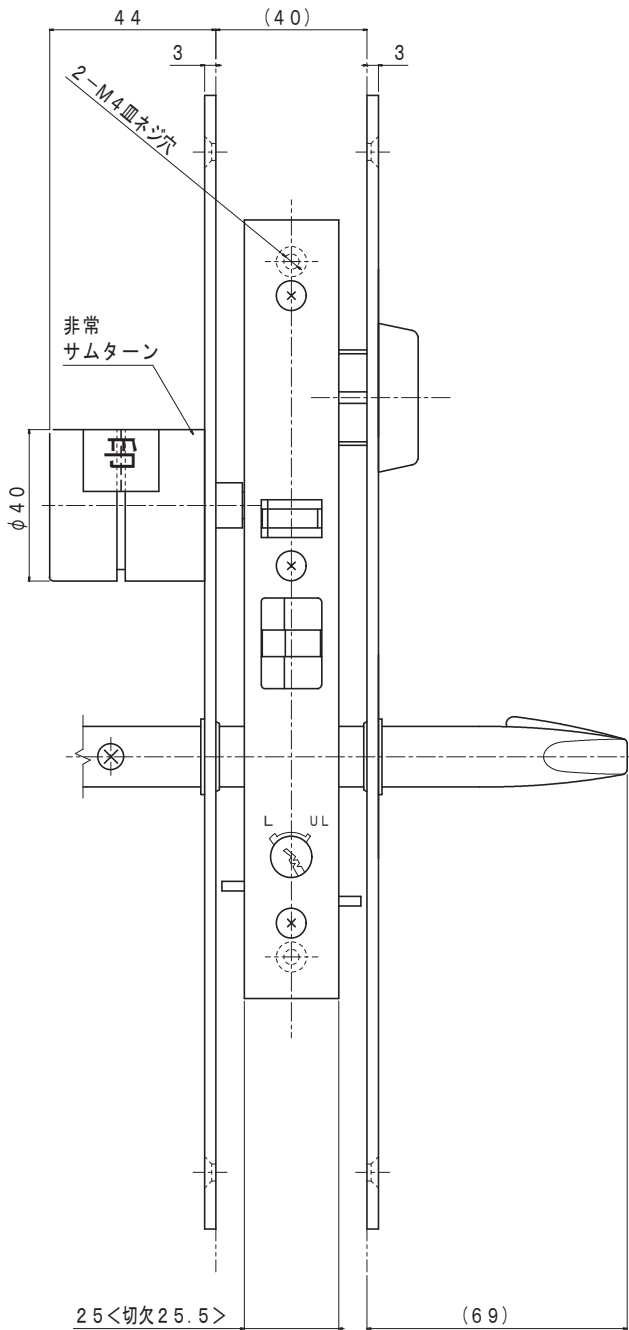


品名	品番	鍵識別機構		対応キーシステム	キー操作 角度	主な材質/仕上	尺度
		シリンダー	種類				
シリンダー彫込電気錠 レバー型 非常解錠装置付	MJE-N120A-1FA	C-S3a	6P・TR	マスターキー システム等	約160度 リターン	ステンレス/ヘアライン	1/2

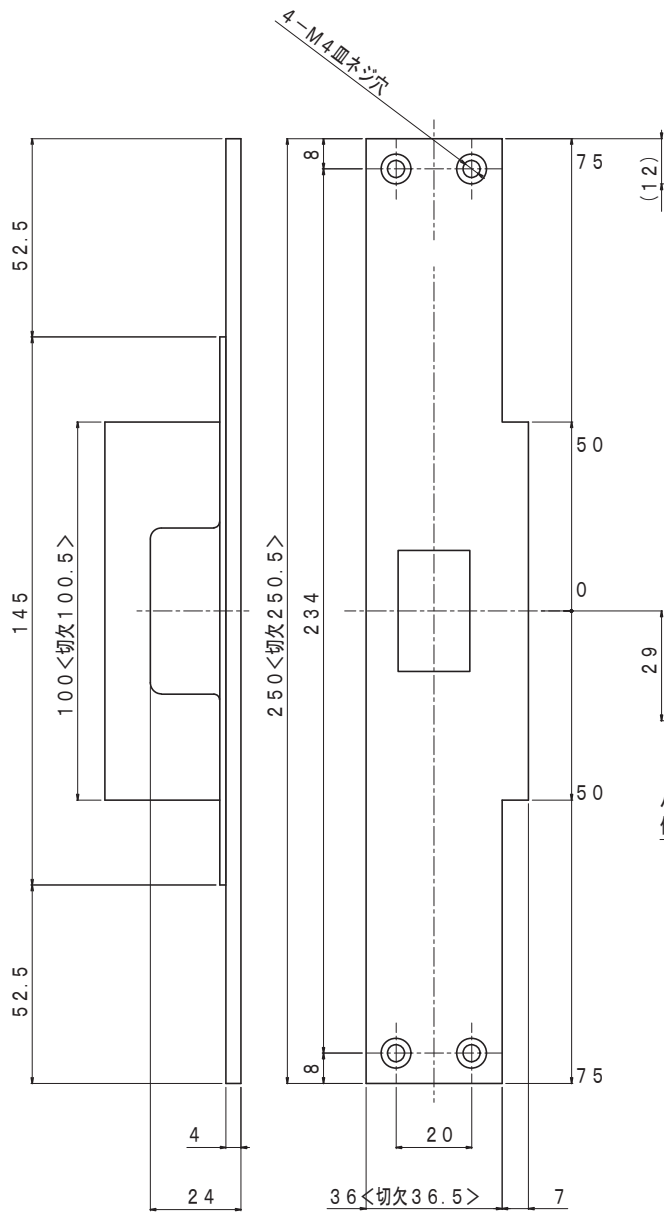


勝手 (注1)	
L	R

(注1) 左右勝手有り。
本図は右勝手。



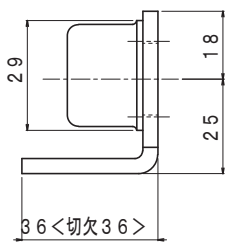
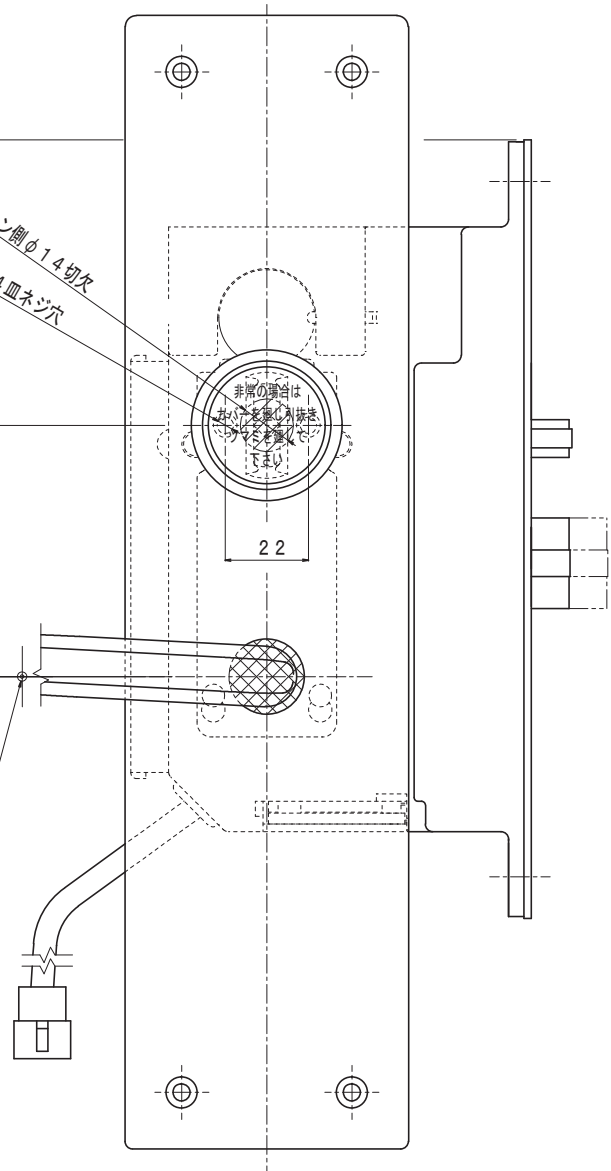
品名	品番	鍵識別機構		対応キーシステム	キー操作角度	主な材質/仕上	尺度
		シリンダー	種類				
シリンダー彫込電気錠 レバー型 非常解錠装置付	MJE-N120B-1FA	C-S3a	6P・TR		約160度 リターン	ステンレス/ヘアーライン	1/2

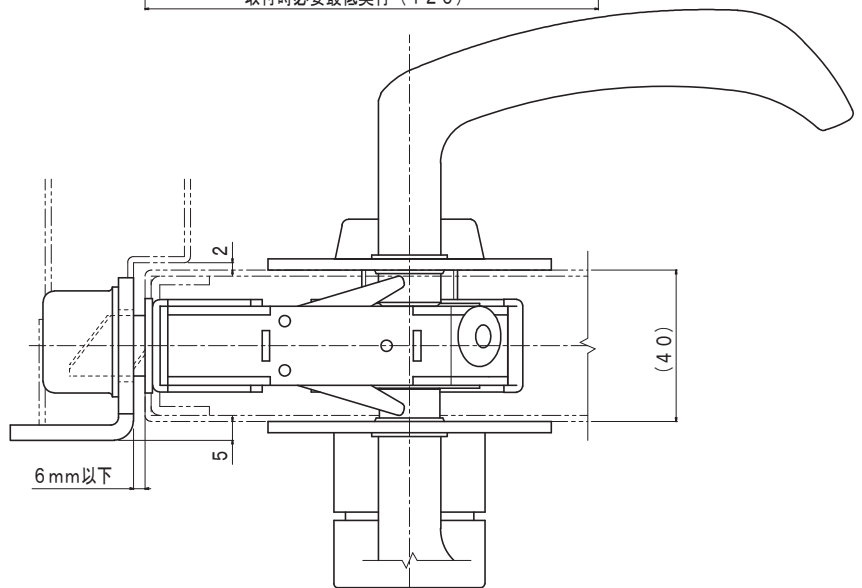
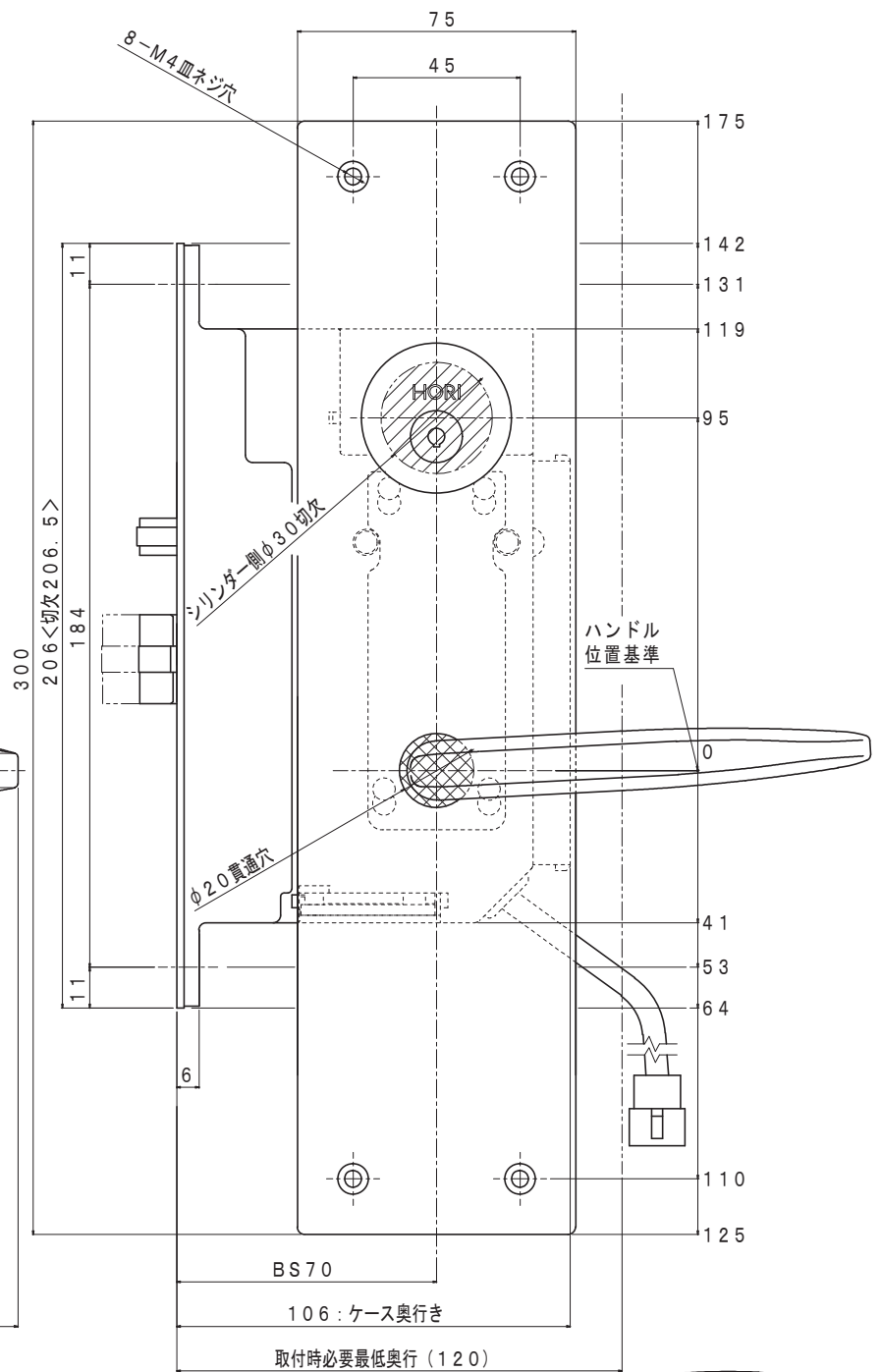
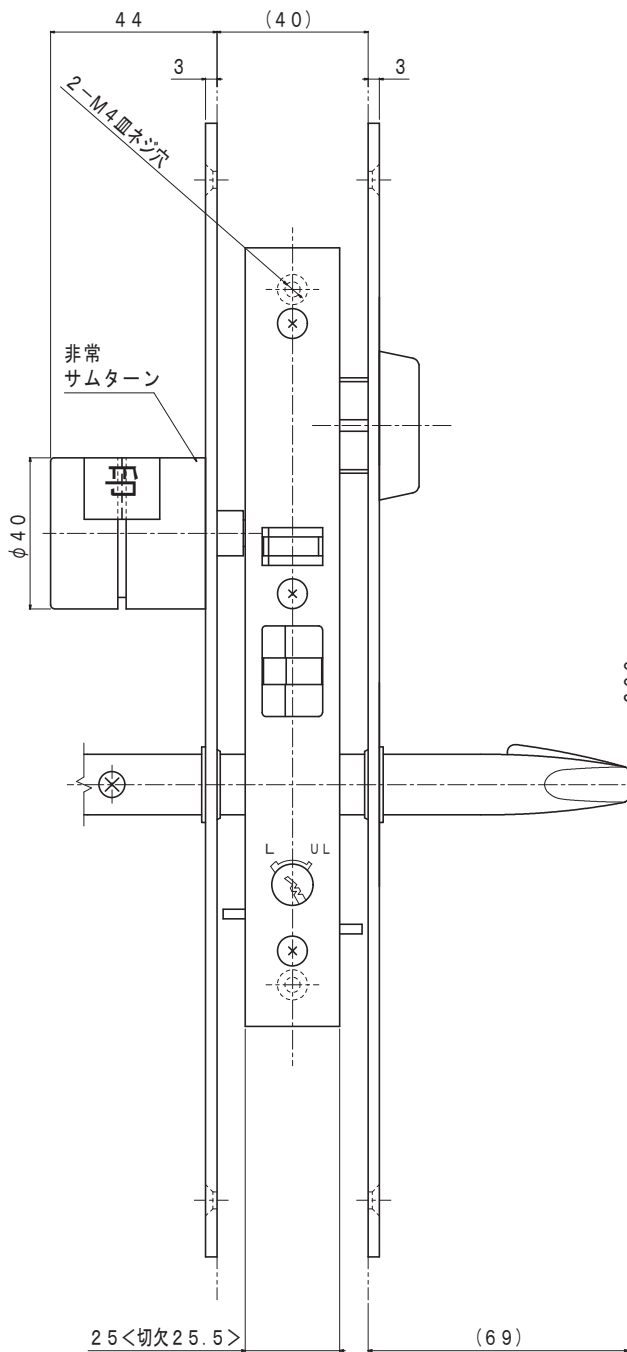


4-M4 皿ネジ穴

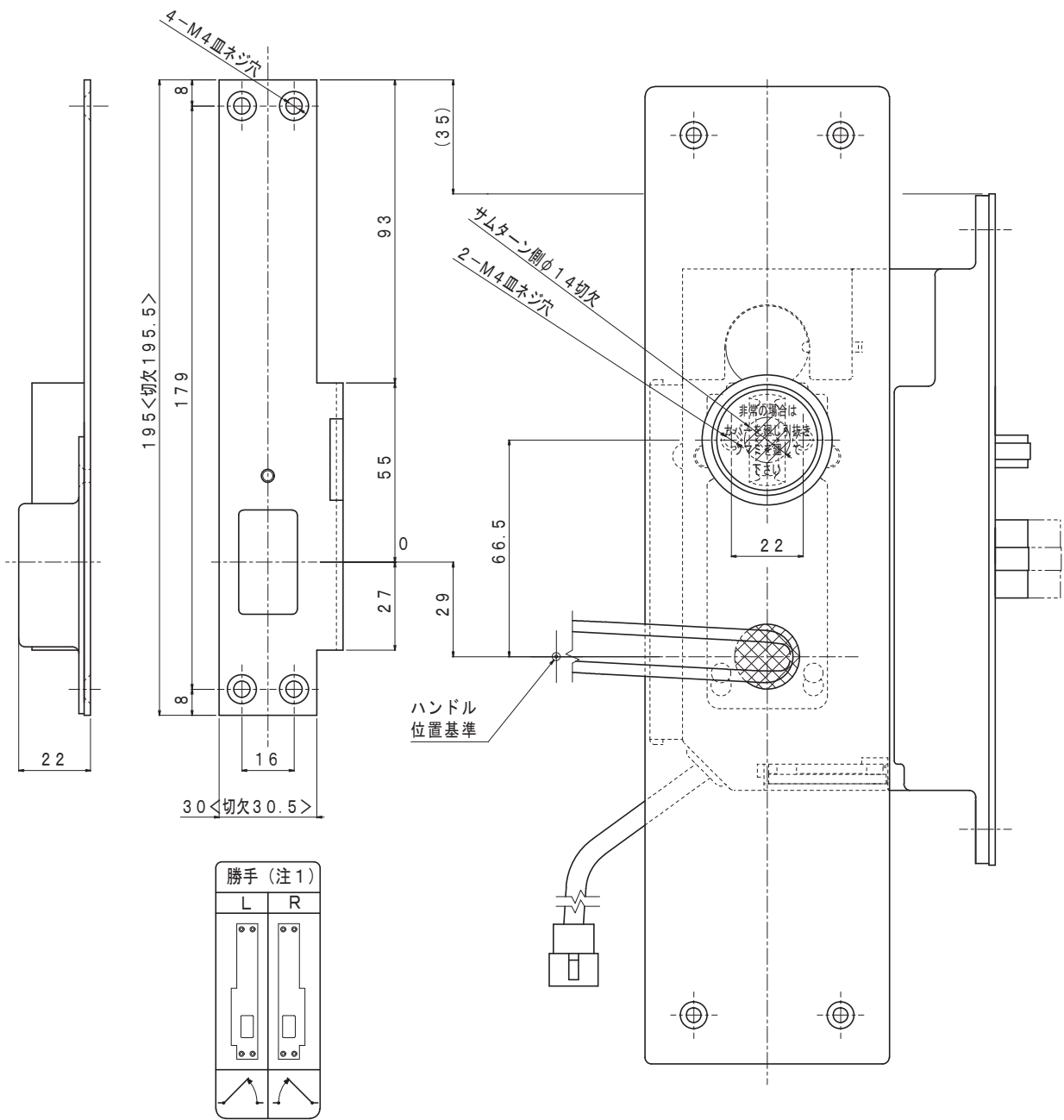
サムターン側φ14切欠
2-M4 皿ネジ穴

ハンドル
位置基準



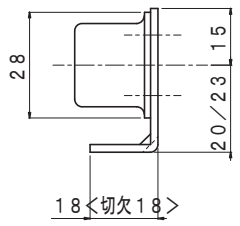


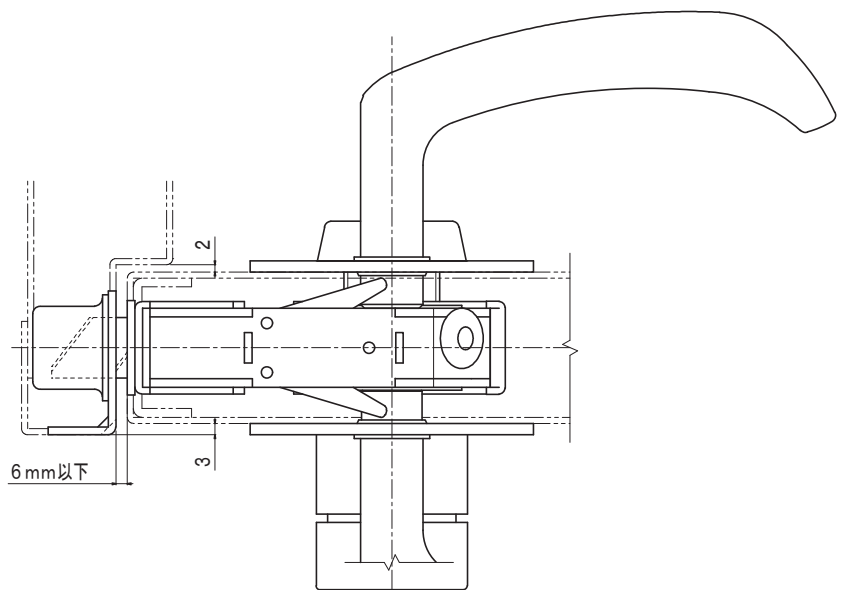
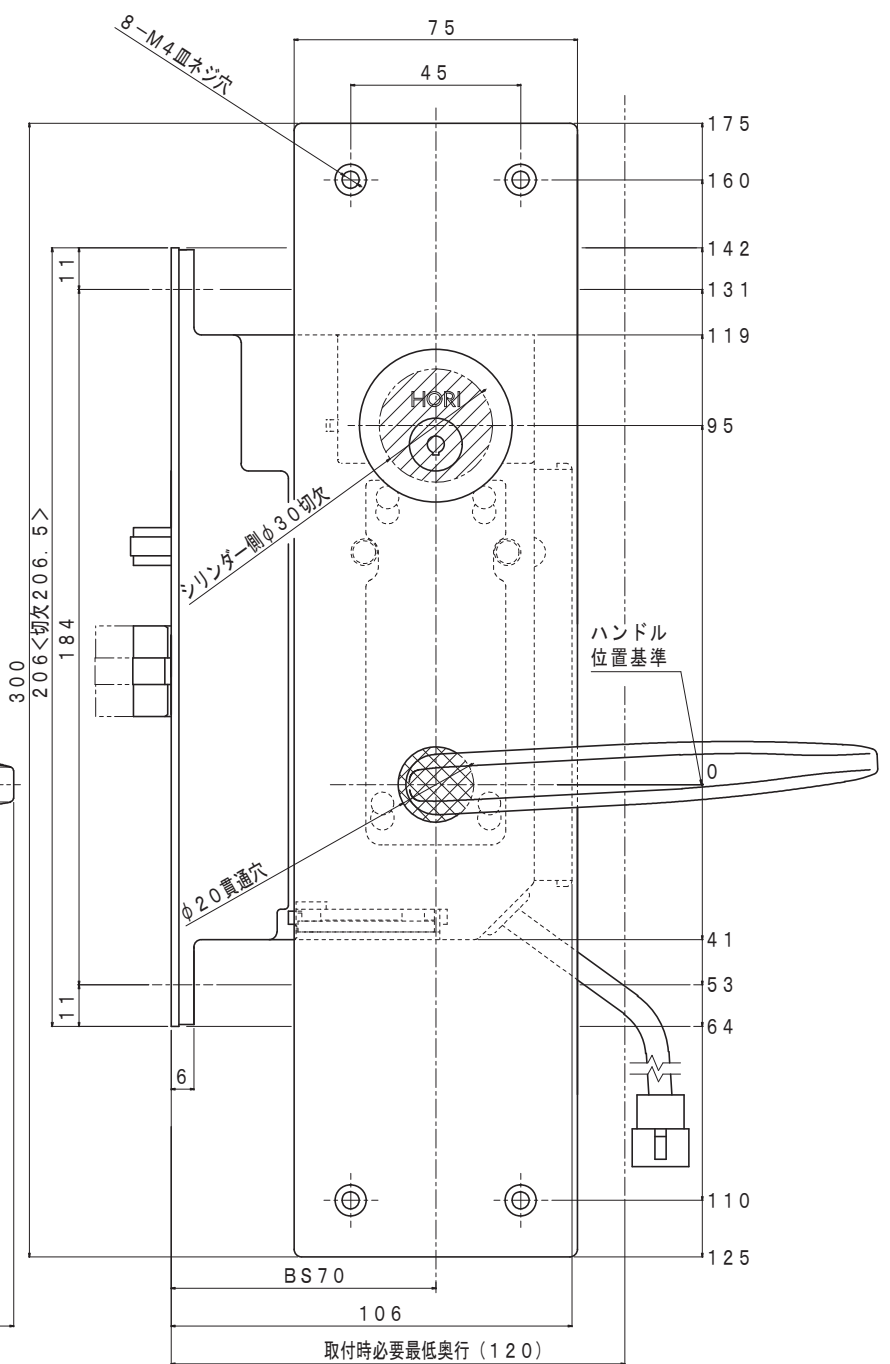
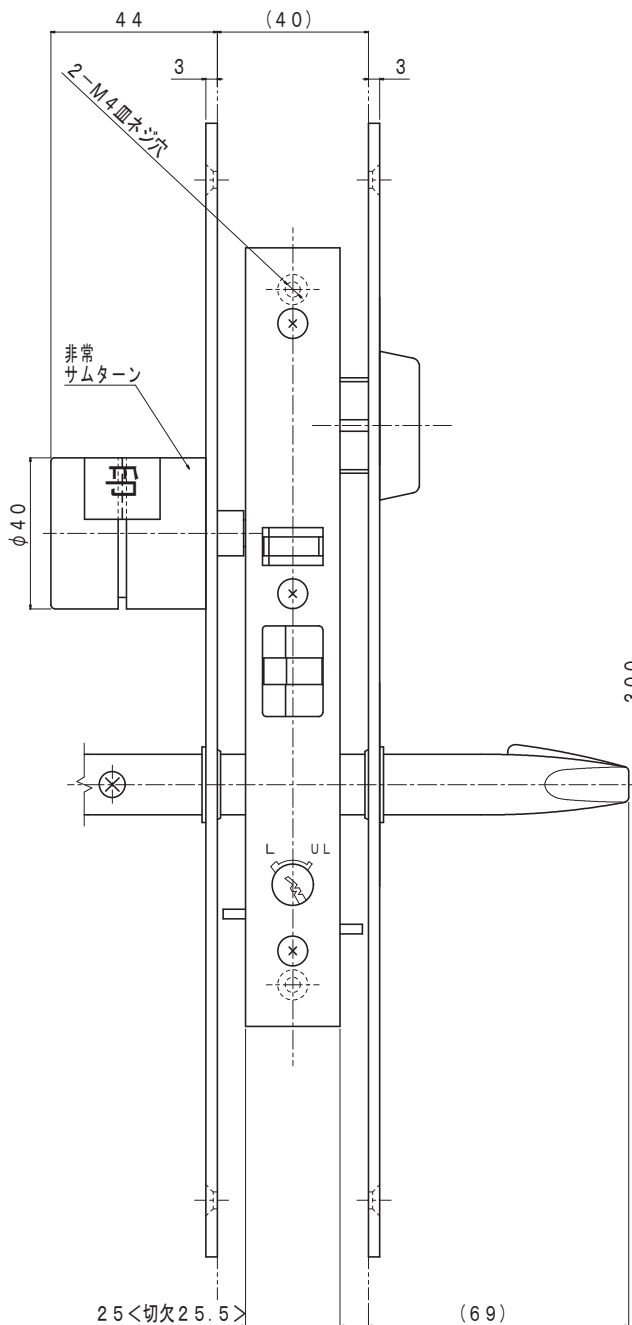
品名	品番	鍵識別機構		対応キーシステム	キー操作 角度	主な材質/仕上	尺度
		シリンダー	種類				
シリンダー彫込電気錠 レバー型 非常解錠装置付	MJE-N120D-1FA	C-S3a	6P・TR	マスターキー システム等	約160度 リターン	ステンレス/ヘアライン	1/2



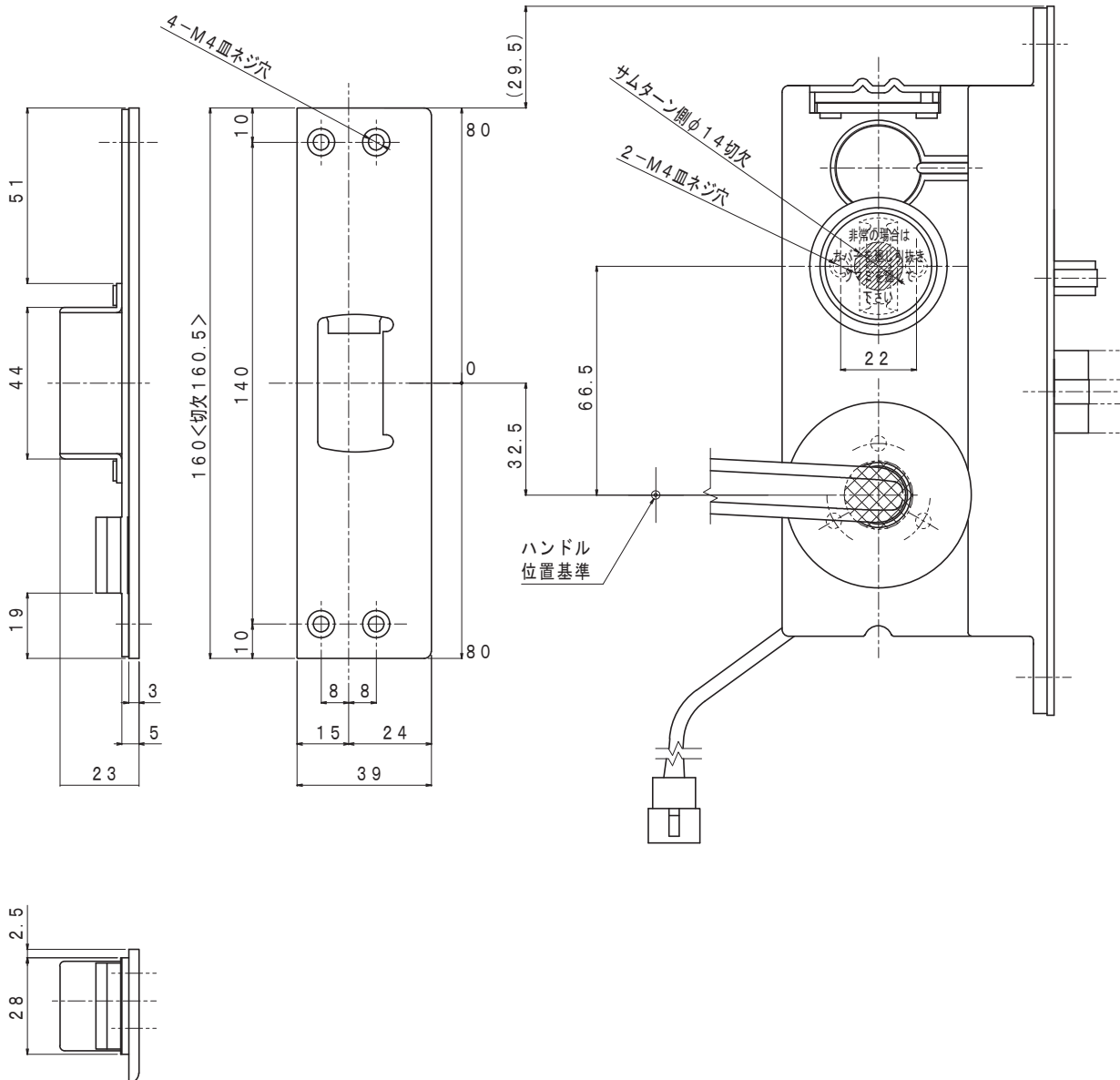
勝手 (注1)	
L	R

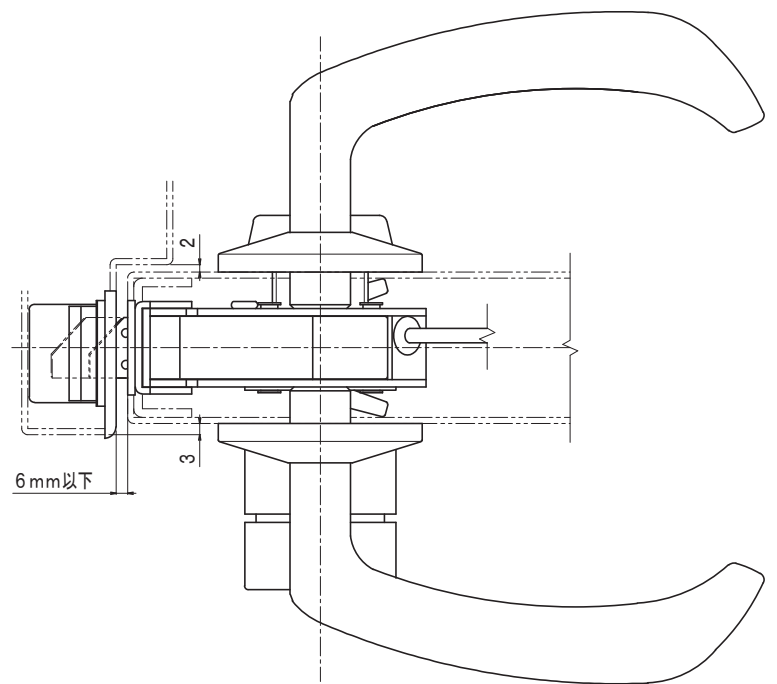
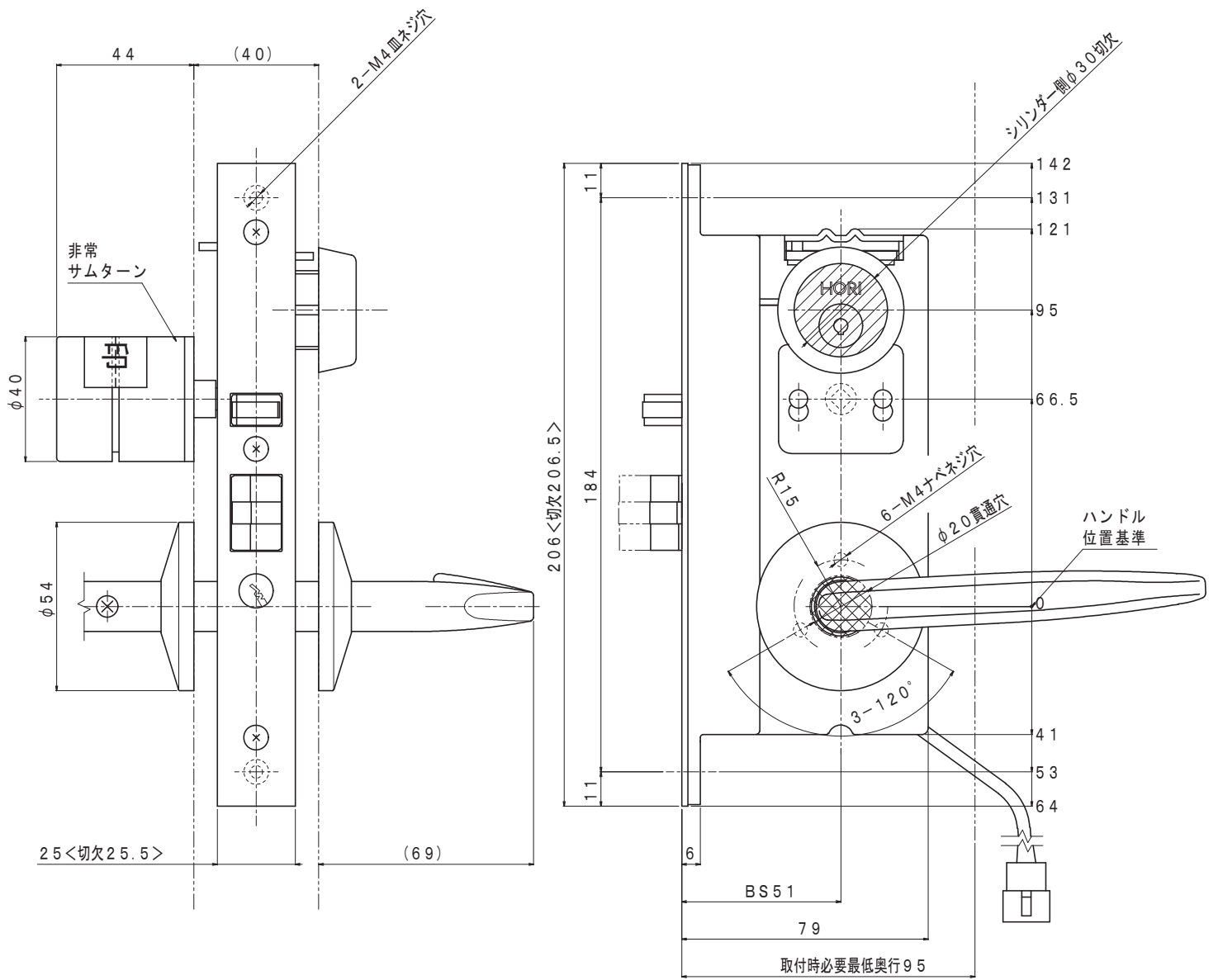
(注1) 左右勝手有り。
本図は右勝手。↗



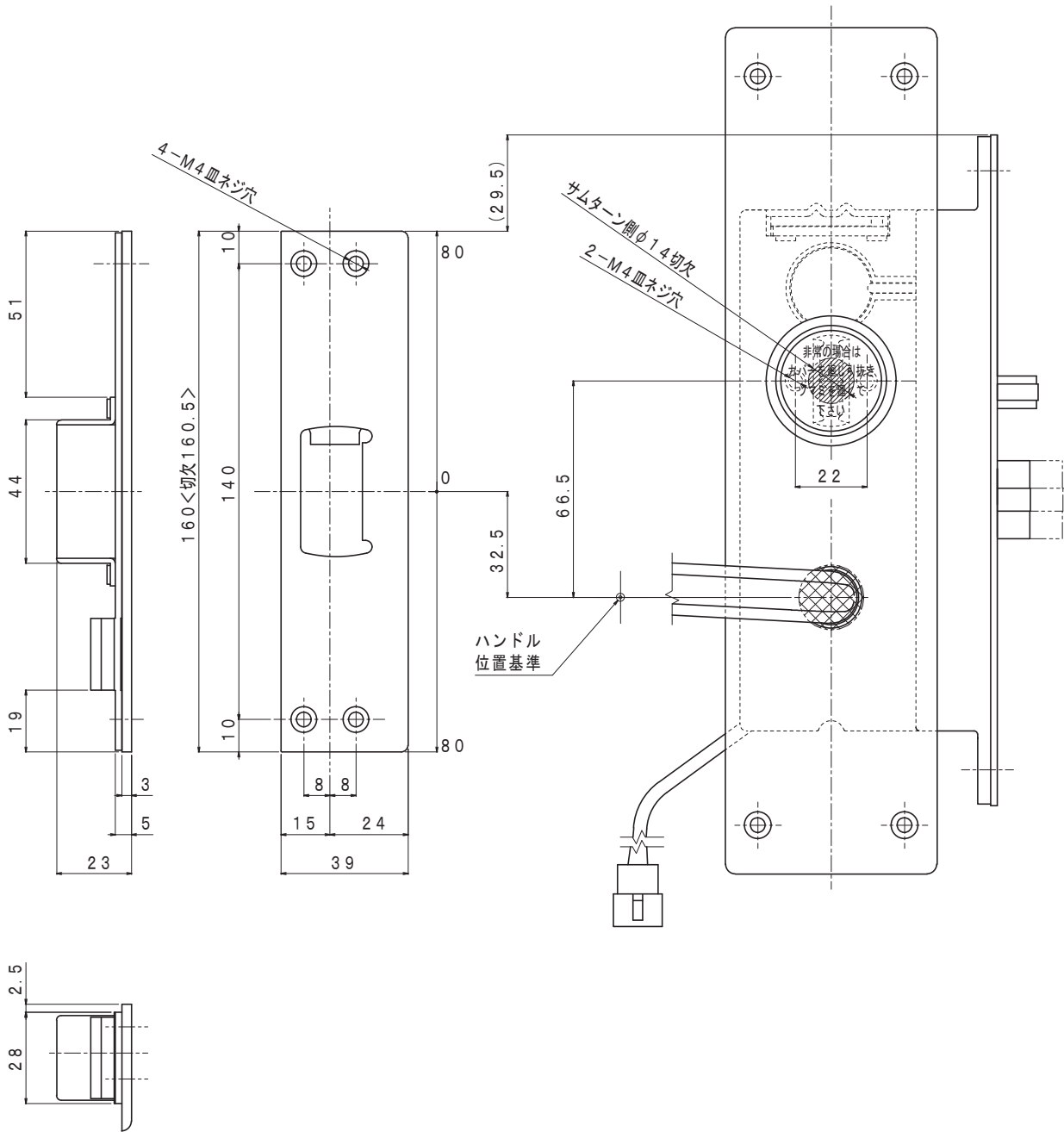


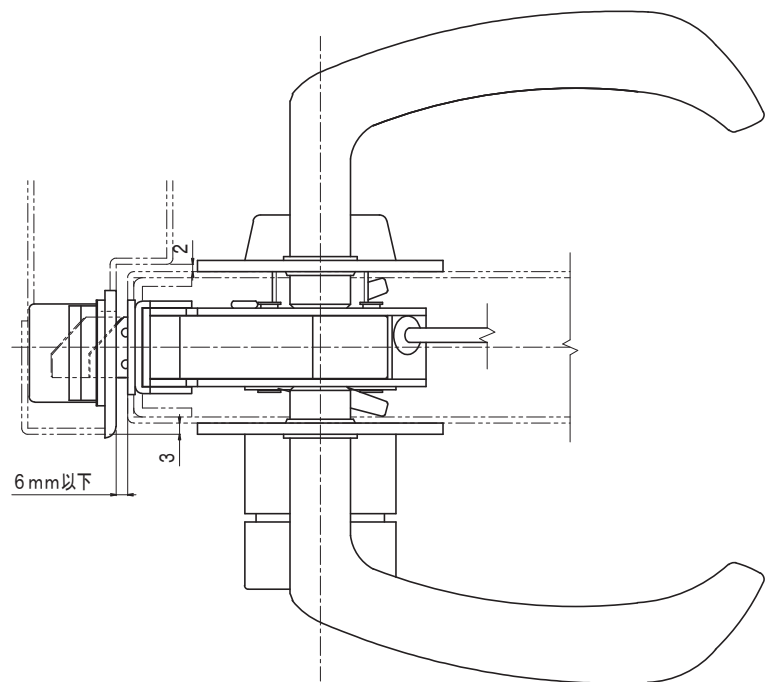
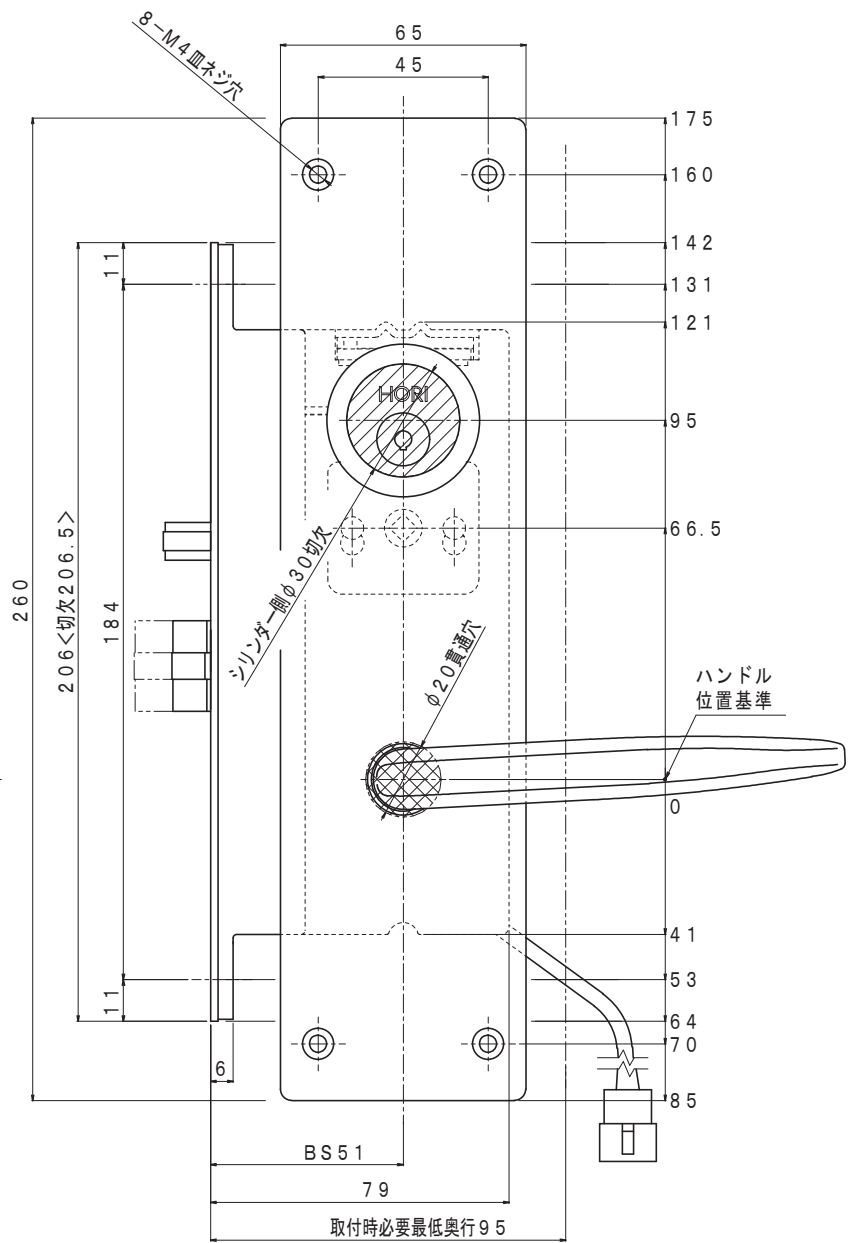
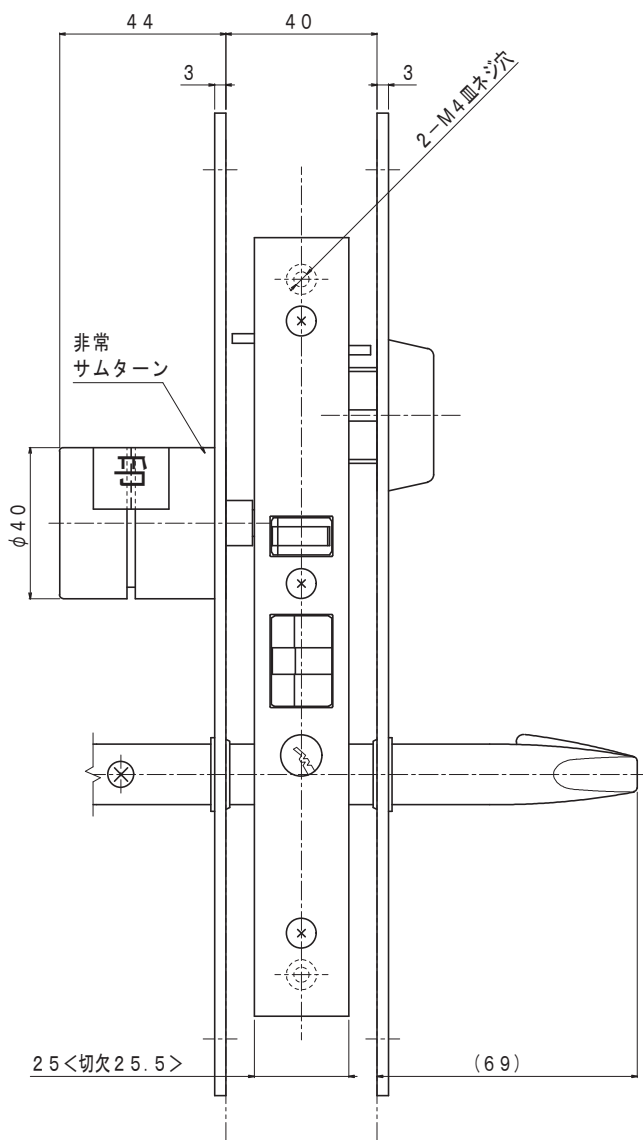
品名	品番	鍵識別機構		対応キーシステム	キー操作角度	主な材質/仕上	尺度
		シリンダー	種類				
シリンダー彫込電気錠 レバー型 非常解錠装置付	MJE-N120E-1FA	C-S3a	6P・TR	マスターキーシステム等	約160度リターン	ステンレス/ヘアライン	1/2



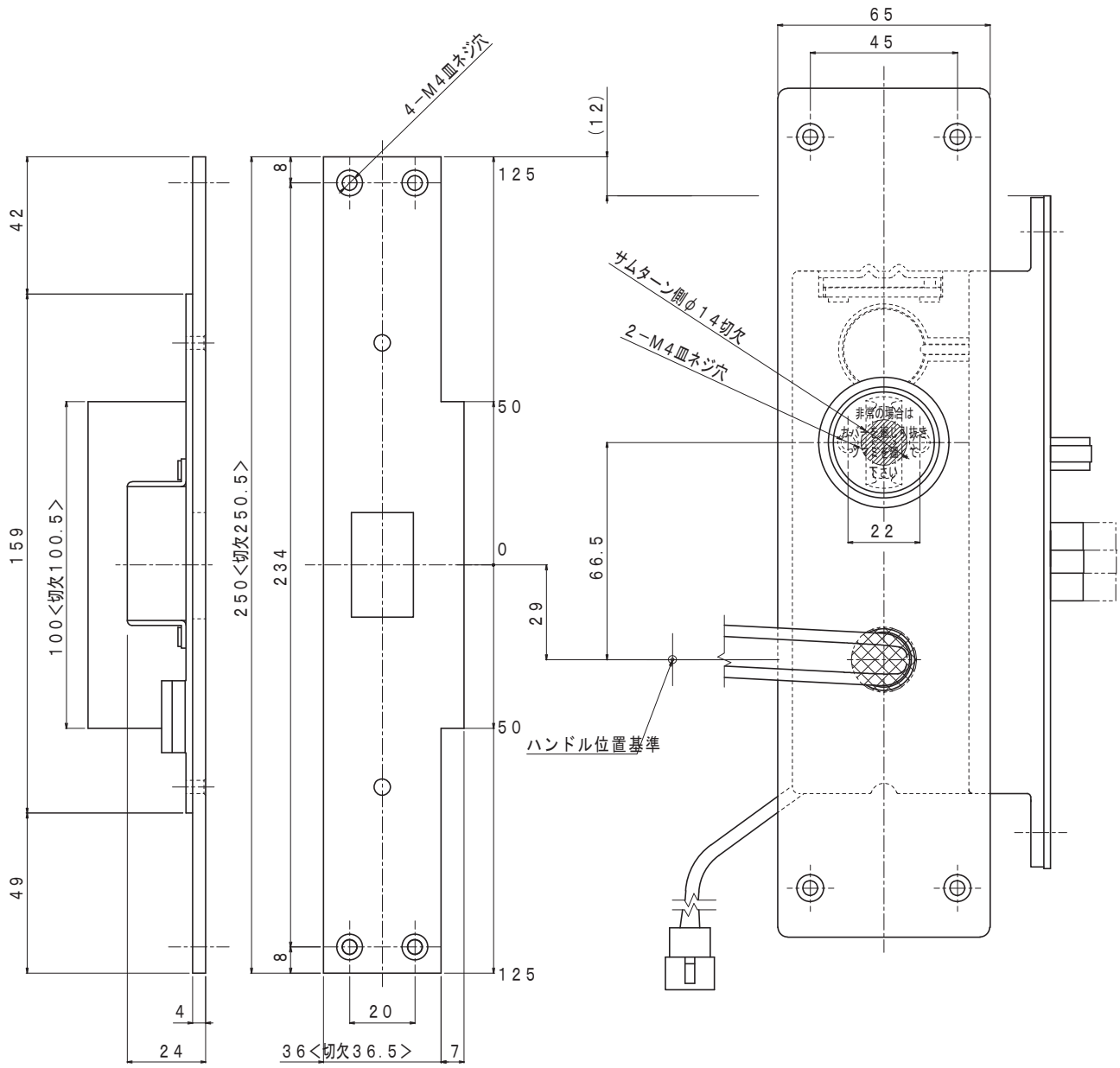


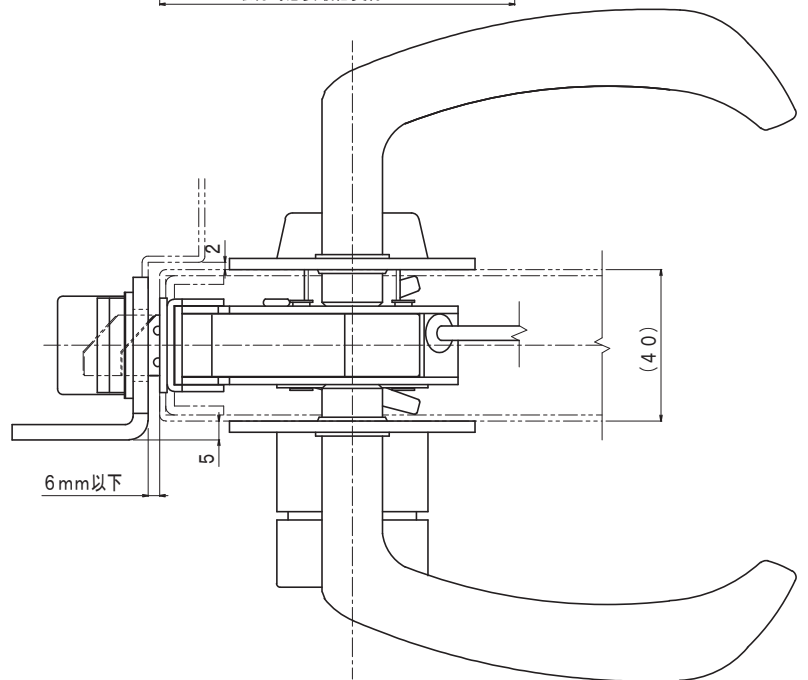
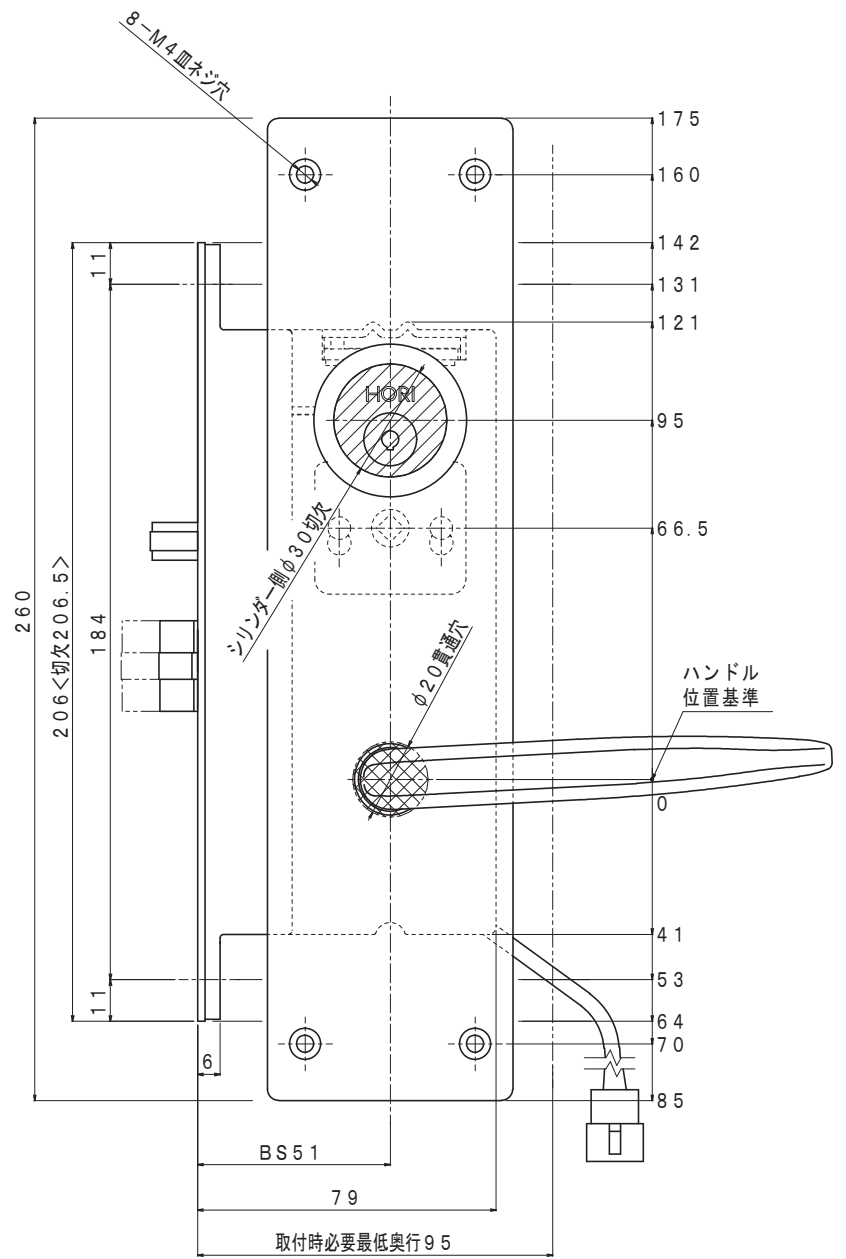
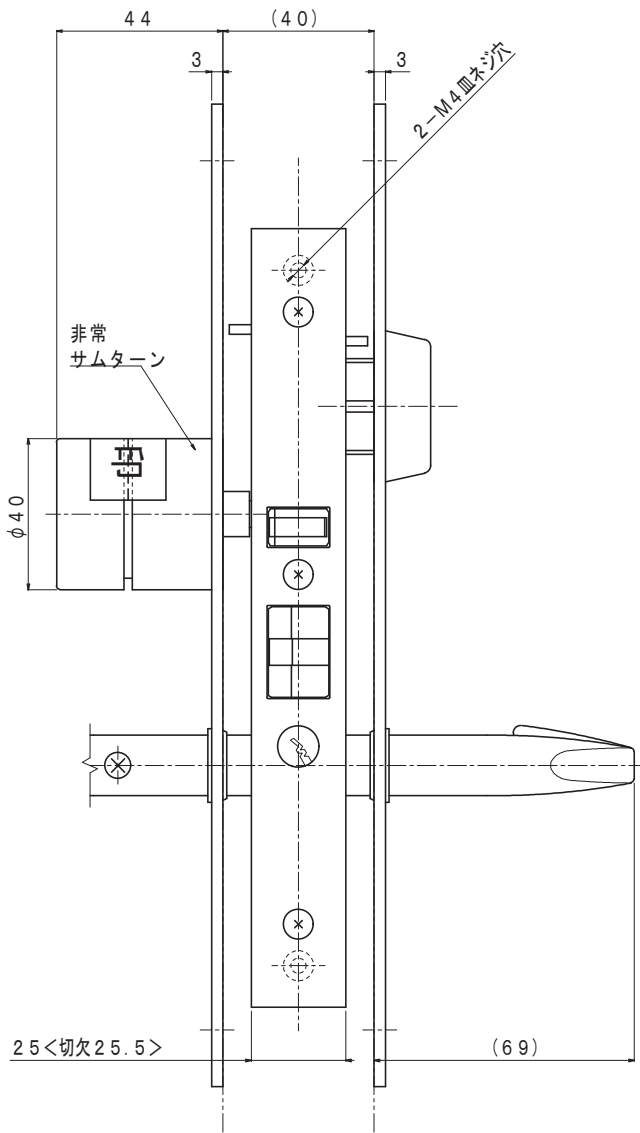
品名	品番	鍵識別機構		対応キーシステム	キー操作 角度	主な材質/仕上	尺度
		シリンダー	種類				
シリンダー彫込電気錠 レバー型 非常解錠装置付	MJR-N810-1FA	C-S3a	6P・TR	マスターキー システム等	約175度 リターン	ステンレス/ヘアライン	1/2



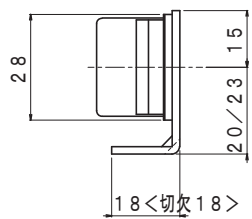
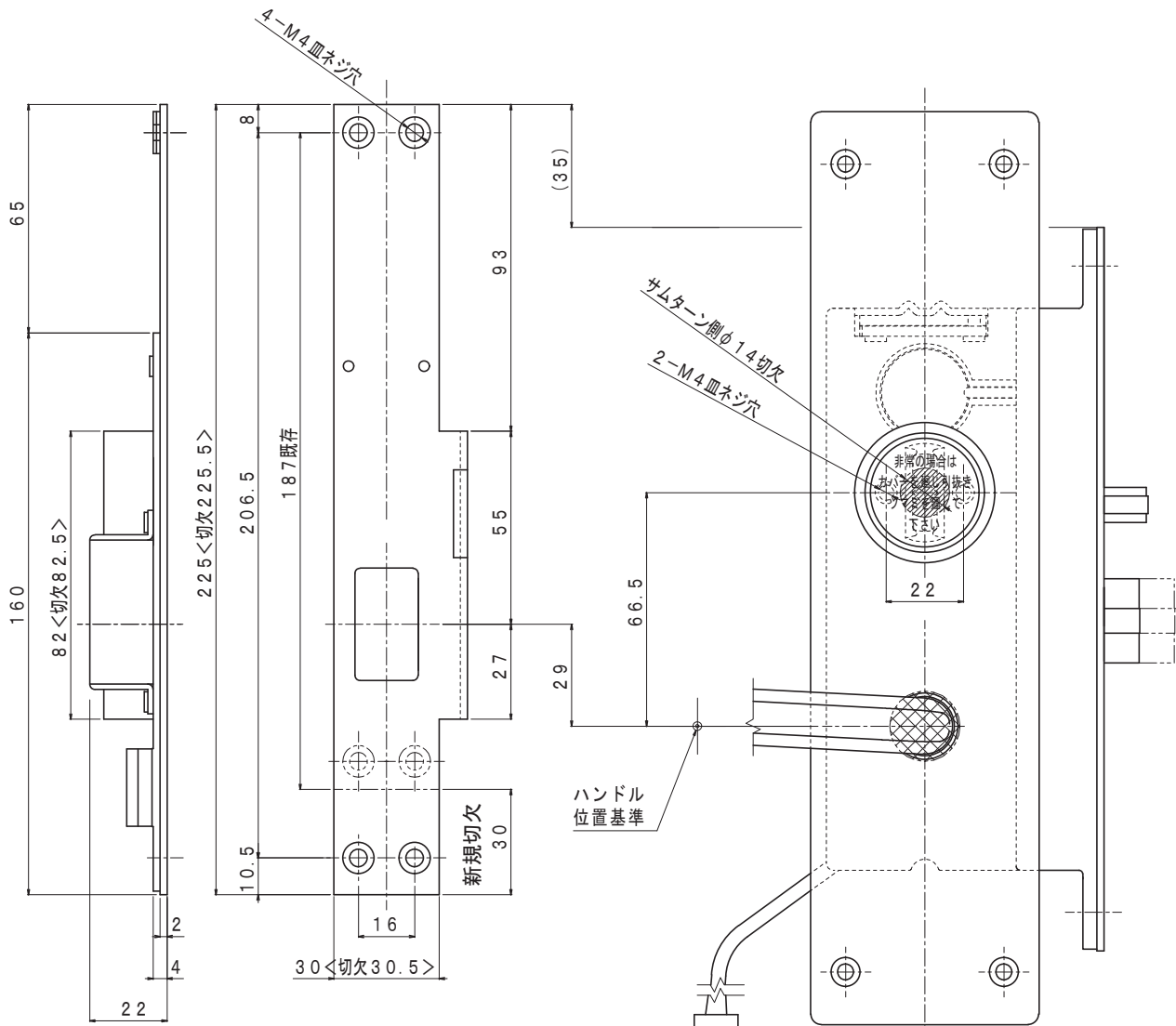


品名	品番	鍵識別機構		対応キーシステム	キー操作 角度	主な材質/仕上	尺度
		シリンダー	種類				
シリンダー彫込電気錠 レバー型 非常解錠装置付	MJE3-N810H-1FA	C-S3a	6P・TR	マスターキー システム等	約175度 リターン	ステンレス/ヘアライン	1/2



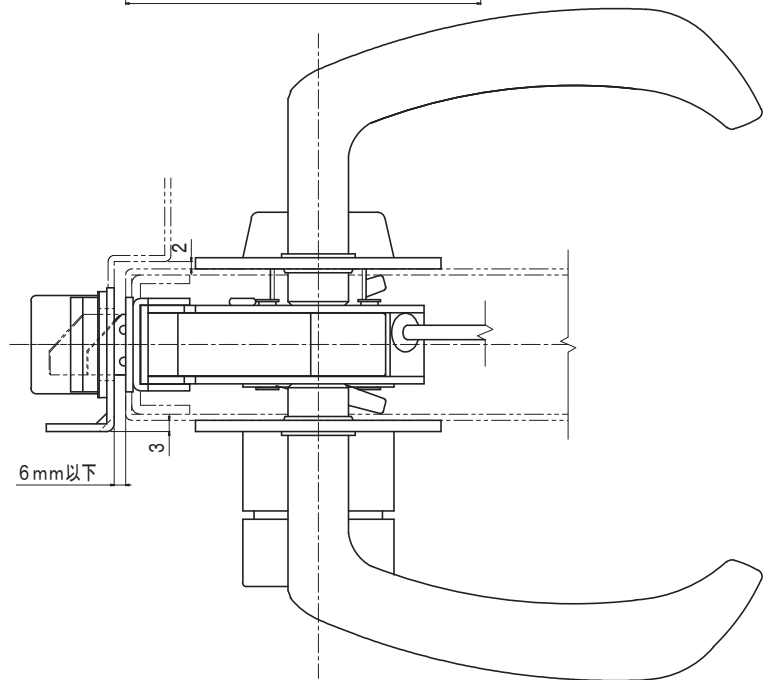
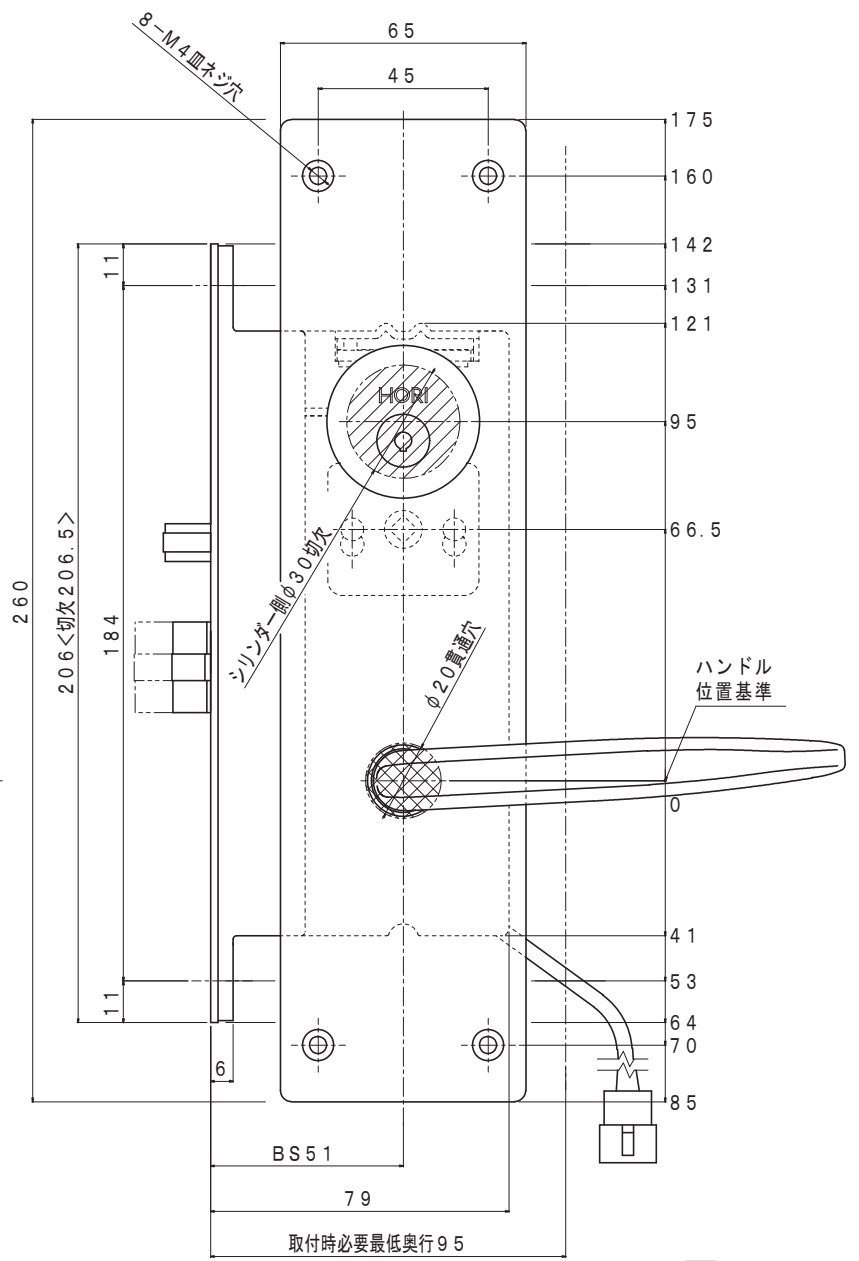
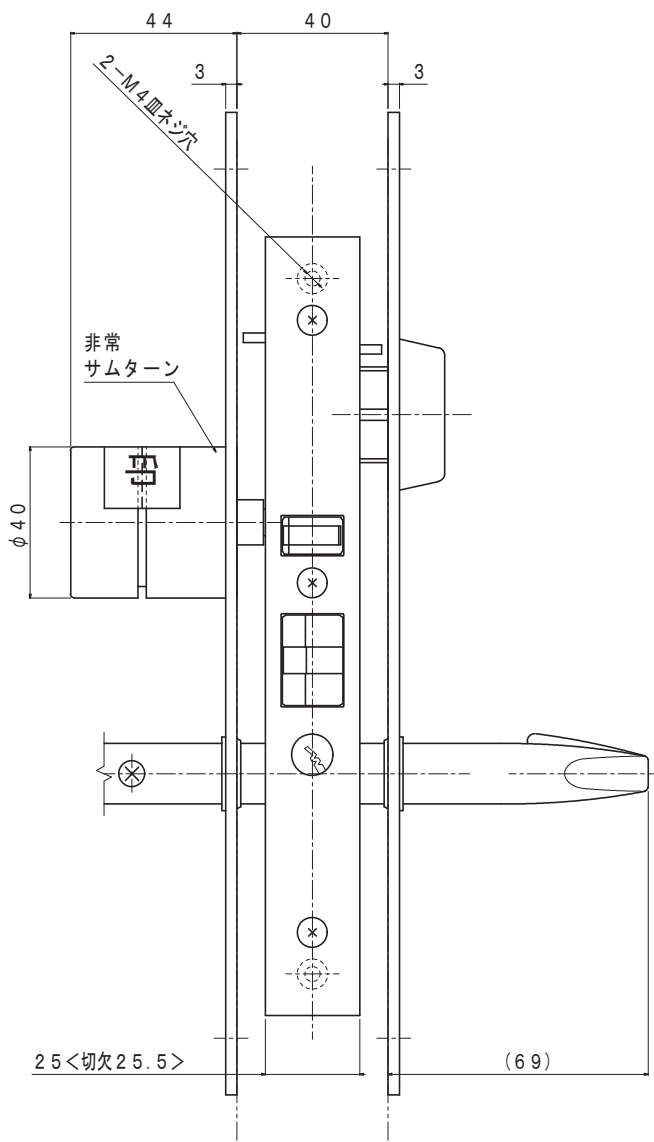


品名	品番	鍵識別機構		対応キーシステム	キー操作 角度	主な材質/仕上	尺度
		シリンダー	種類				
シリンダー彫込電気錠 レバー型 非常解錠装置付	MJE3-N810F-1FA	C-S3a	6P・TR	マスターキー システム等	約175度 リターン	ステンレス/ヘアライン	1/2



勝手 (注1)	
L	R

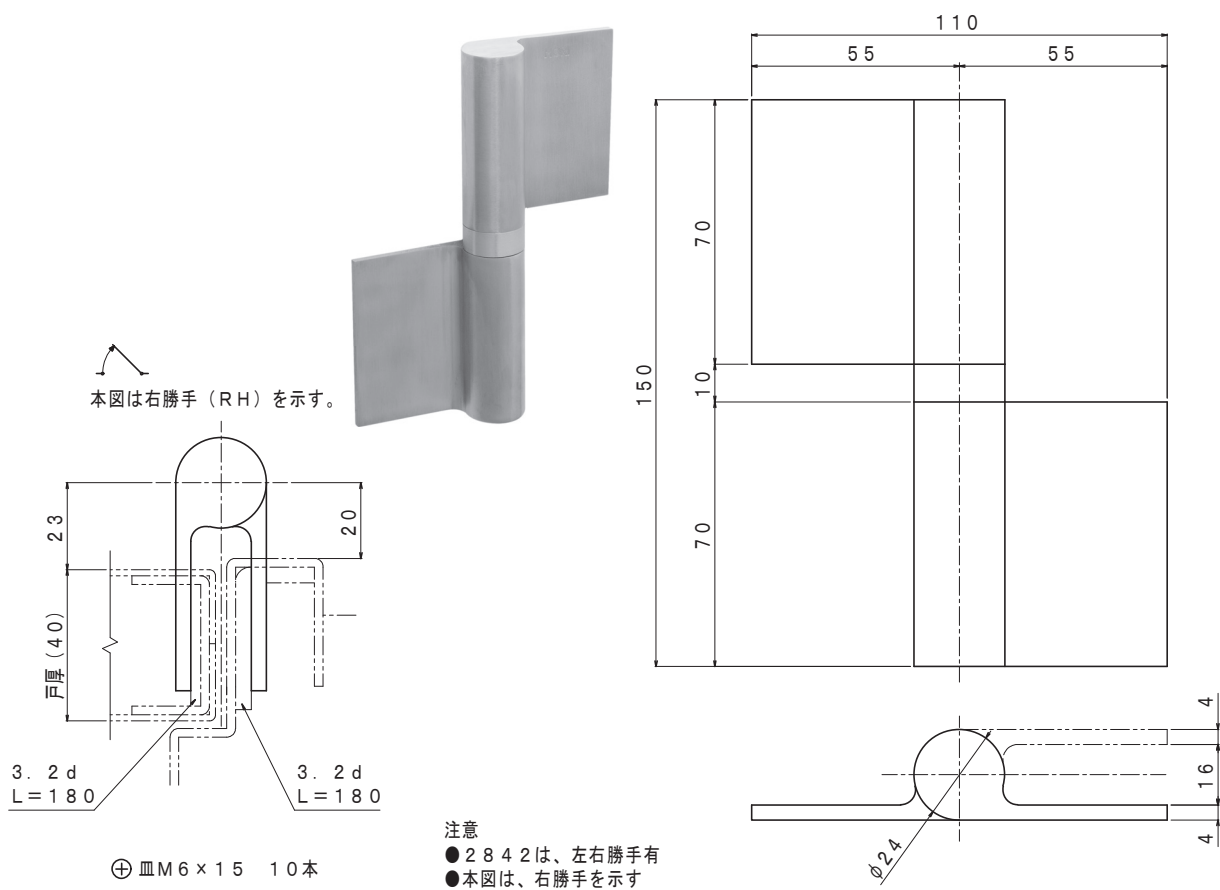
(注1) 左右勝手有り。
本図は右勝手。



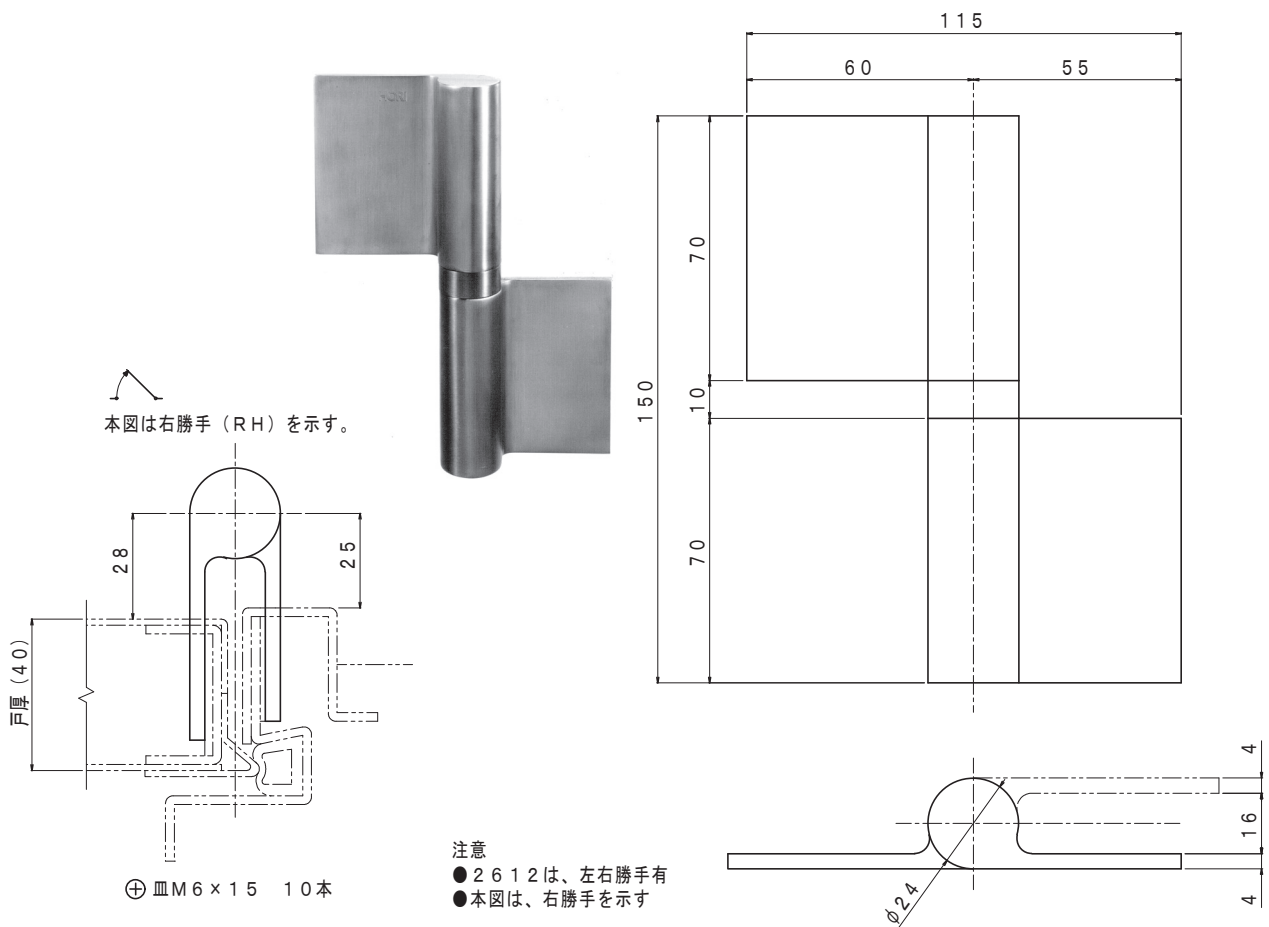
品名	品番	鍵識別機構		対応キーシステム	キー操作角度	主な材質/仕上	尺度
		シリンダー	種類				
シリンダー彫込電気錠 レバー型 非常解錠装置付	MJE3-N810G-1FA	C-S3a	6P・TR	マスターキーシステム等	約175度リターン	ステンレス/ヘアライン	1/2



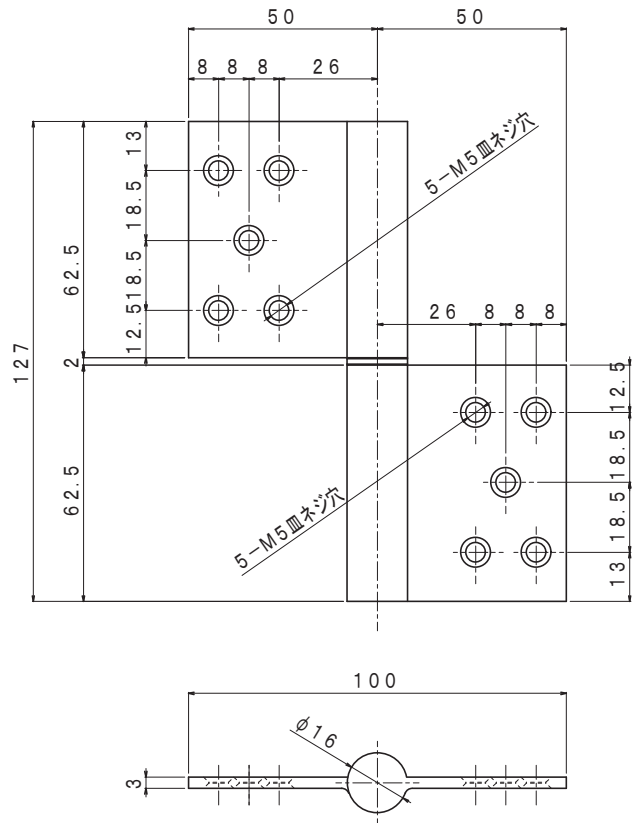
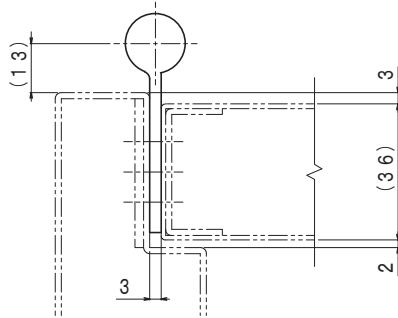
錠以外の金物



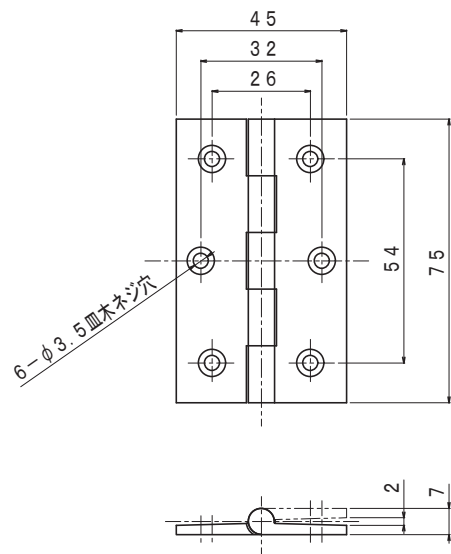
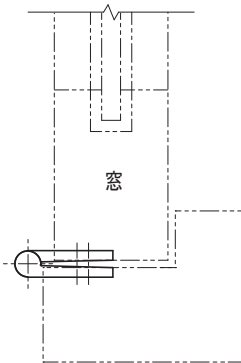
名称	品番	主な材質/仕上	尺度
旗丁番	2842	ステンレス/ヘアーライン	1/2



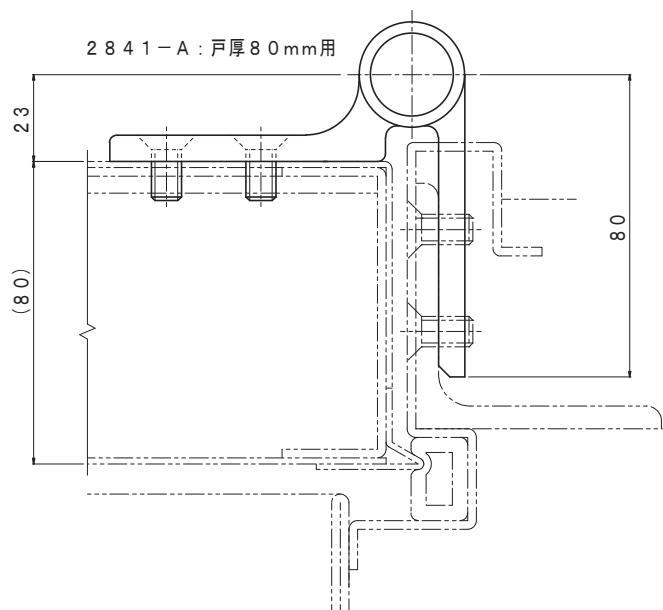
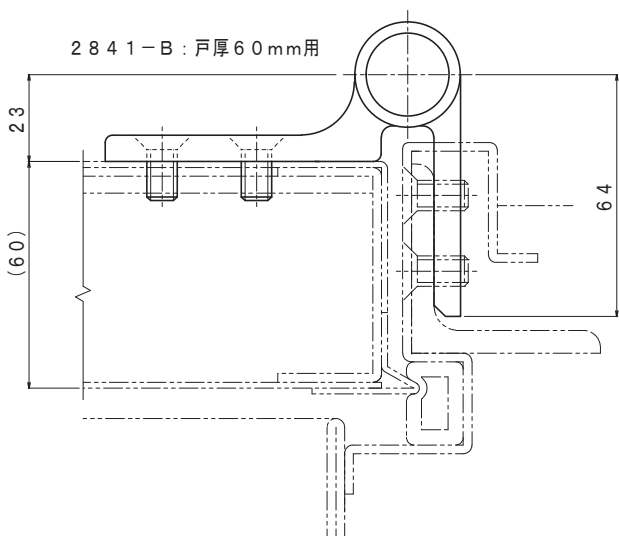
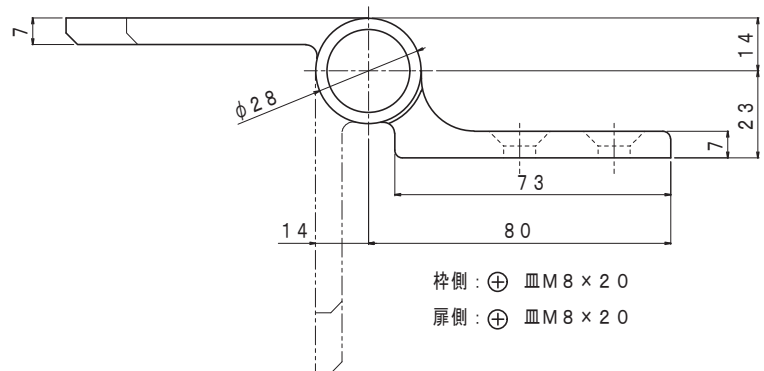
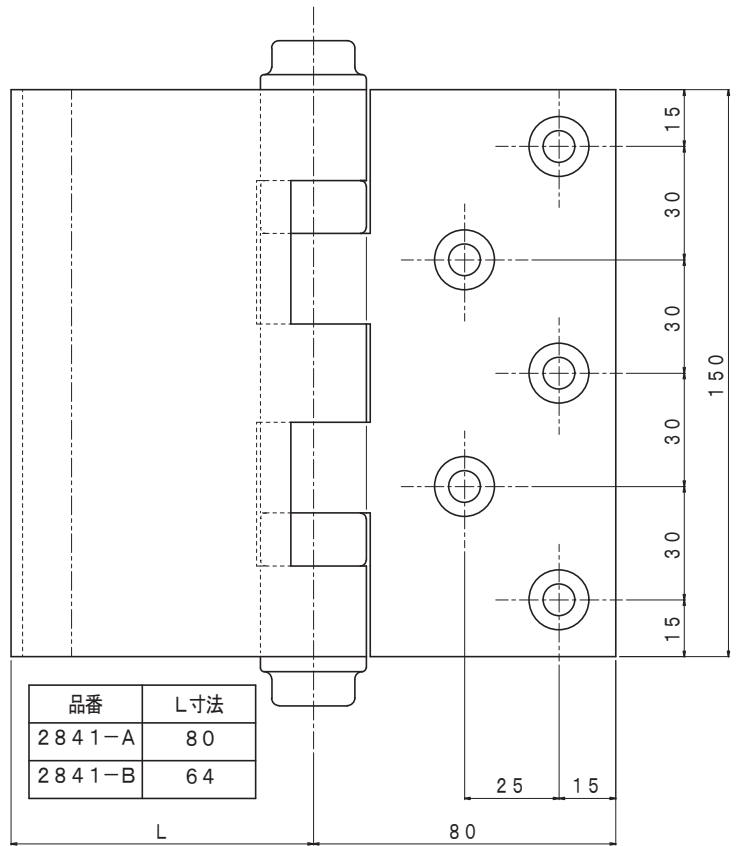
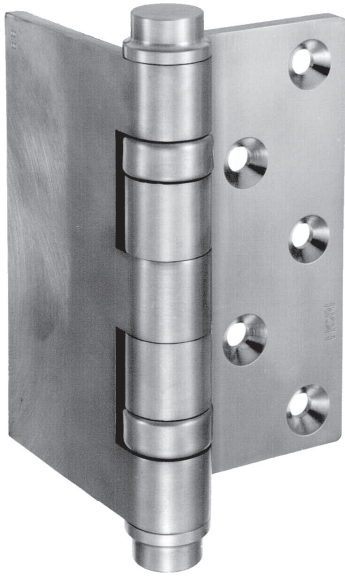
名称	品番	主な材質/仕上	尺度
旗丁番	2612	ステンレス/ヘアーライン	1/2



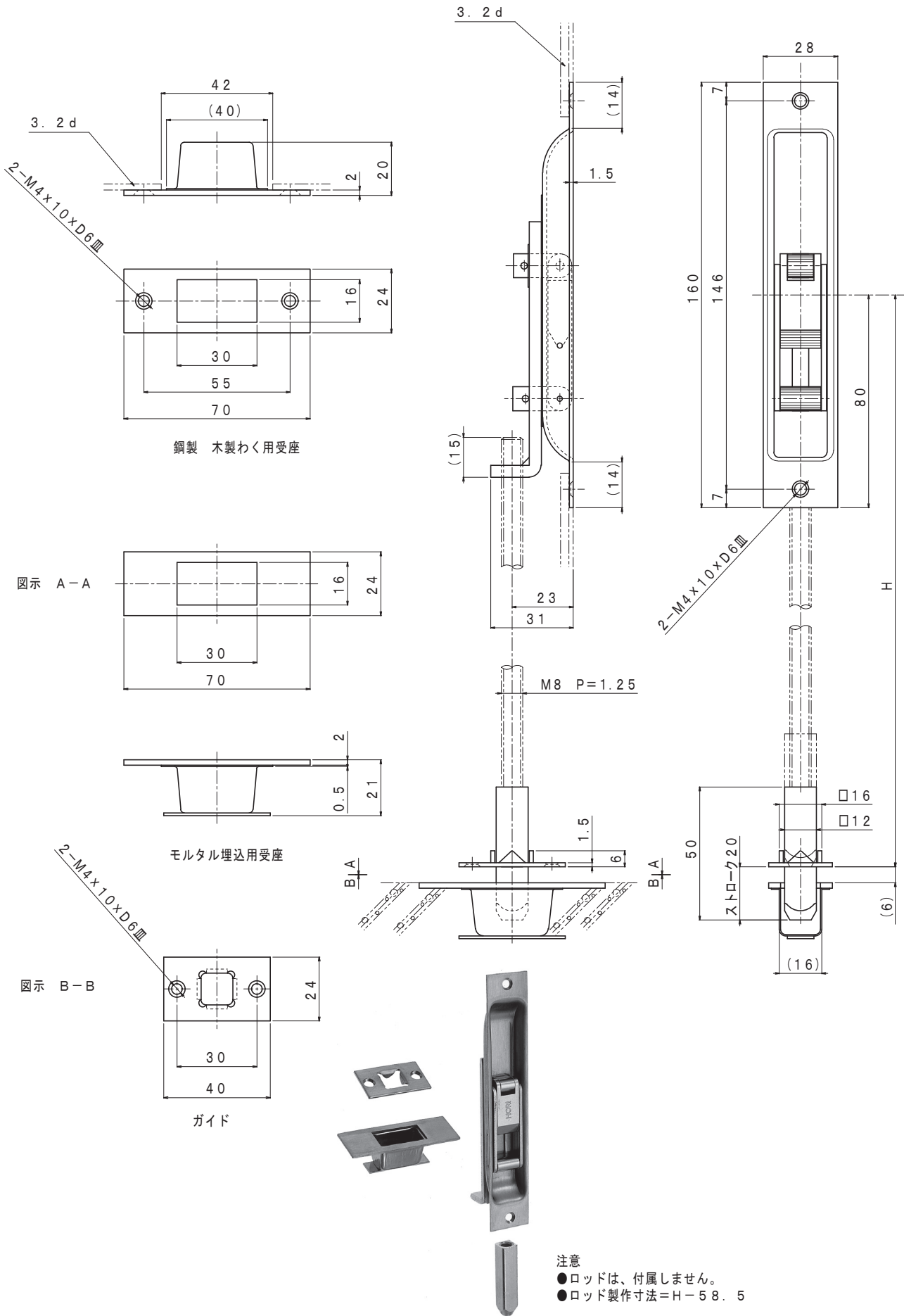
名称	品番	主な材質/仕上	尺度
面付旗丁番	2840	ステンレス/ヘアライン	1/2



名称	品番	主な材質/仕上	尺度
角丁番	308-C	黄銅/WB	1/2

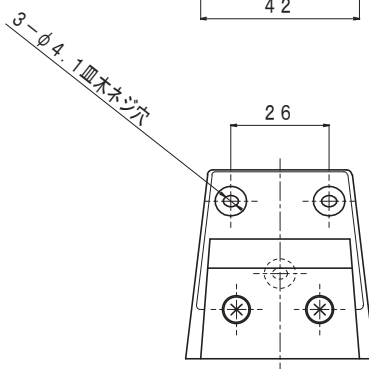
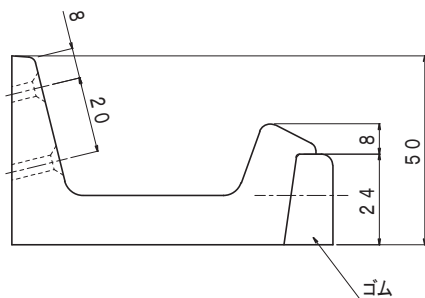
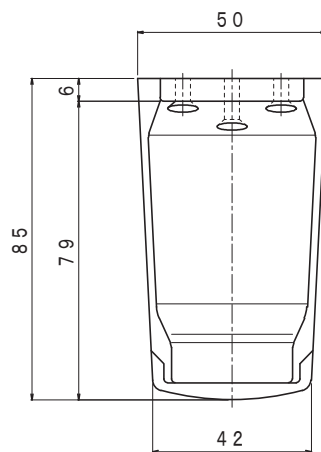


名称	品番	主な材質/仕上	尺度
重量扉用面付丁番	2841-A 2841-B	黄銅/DC	1/2

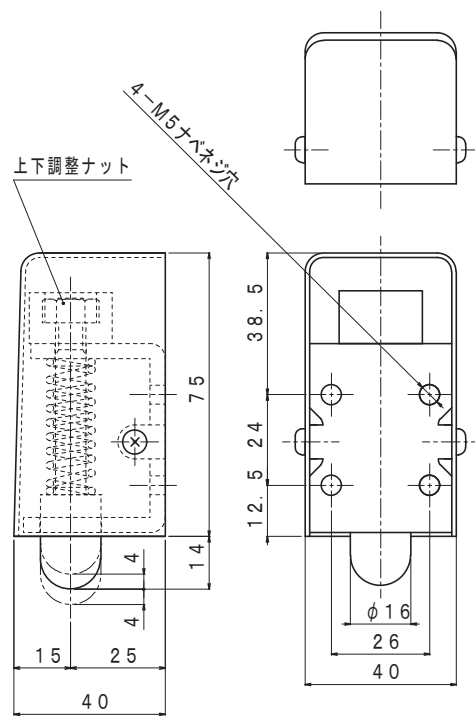
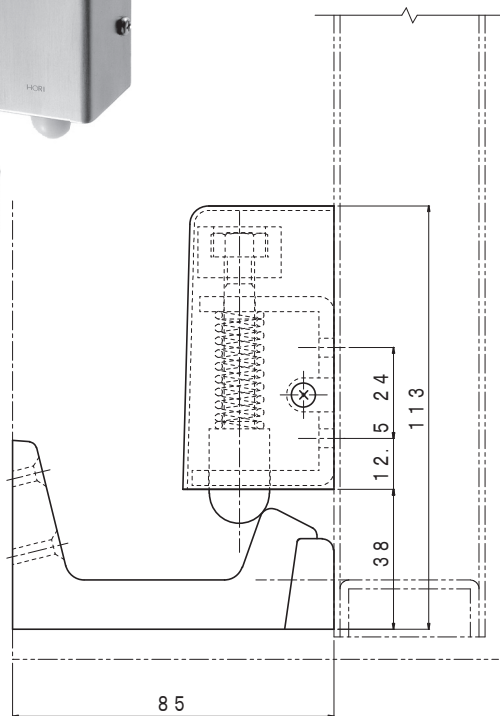


名称	品番	主な材質/仕上	尺度
上げ落し (フランス落し)	2218	ステンレス/ヘアライン	1/2

取付材質	下穴	取付けネジ
コンクリート	φ6	皿4.1×3.2/樹脂プラグ
木	-	皿4.1×3.2

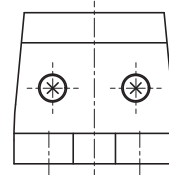
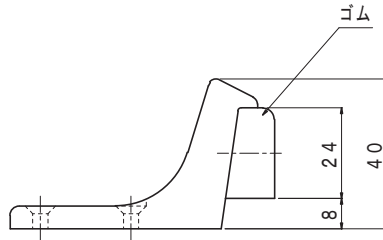
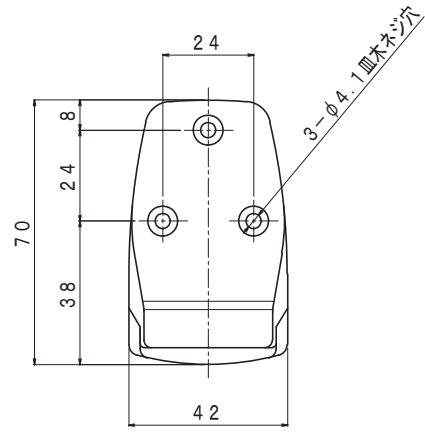
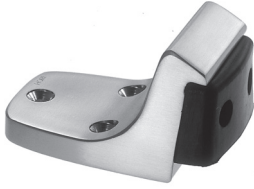


名称	品番	主な材質/仕上	尺度
巾木付戸当り	2102S	黄銅/DC・NRゴム/黒	1/2

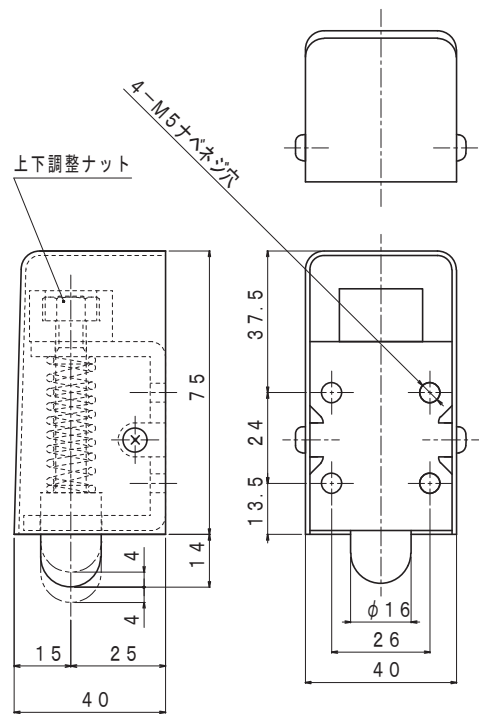
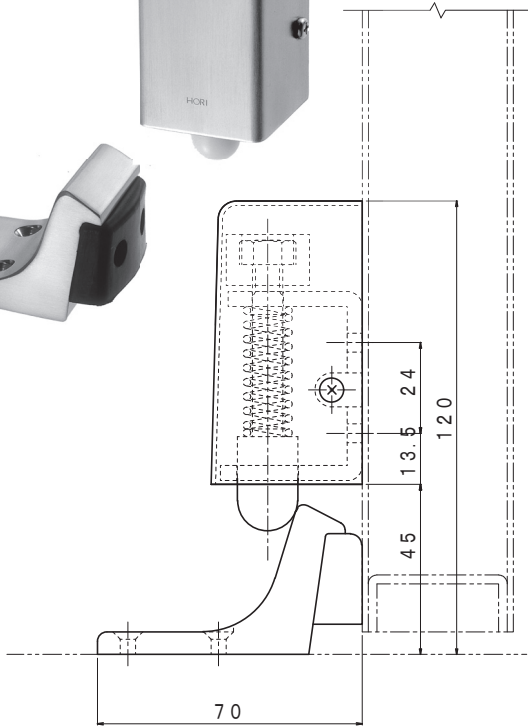


名称	品番	主な材質/仕上	尺度
巾木付戸当りあおり止め付	2102	黄銅/DC・NRゴム/黒 ステンレス/ヘアライン	1/2

取付材質	下穴	取付ケネジ
コンクリート	φ6	皿4.1×3.2/樹脂プラグ
木	-	皿4.1×3.2

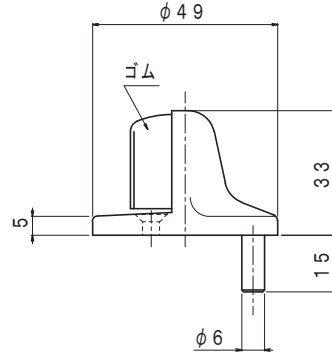
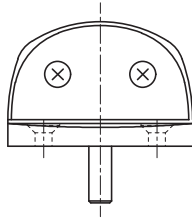
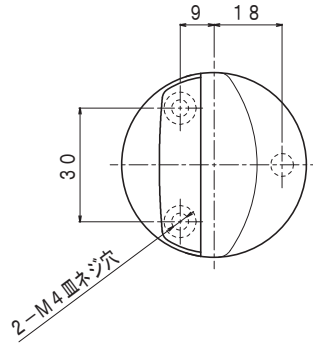


名称	品番	主な材質/仕上	尺度
床付戸当り	2112S	黄銅/DC・NRゴム/黒	1/2

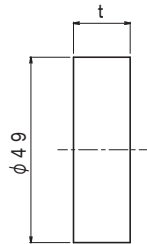
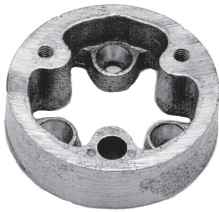


名称	品番	主な材質/仕上	尺度
床付戸当りあり止め付	2112	黄銅/DC・NRゴム/黒 ステンレス/ヘアライン	1/2

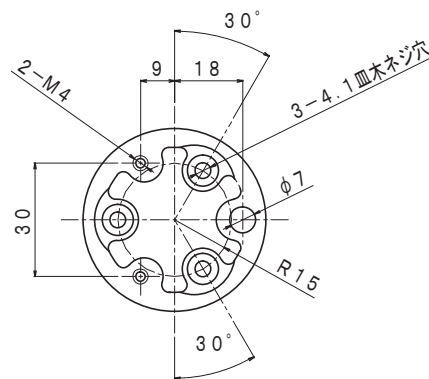
取付材質	下穴	取付けネジ
コンクリート	φ6	皿4.1×3.2/樹脂プラグ
木	-	皿4.1×3.2



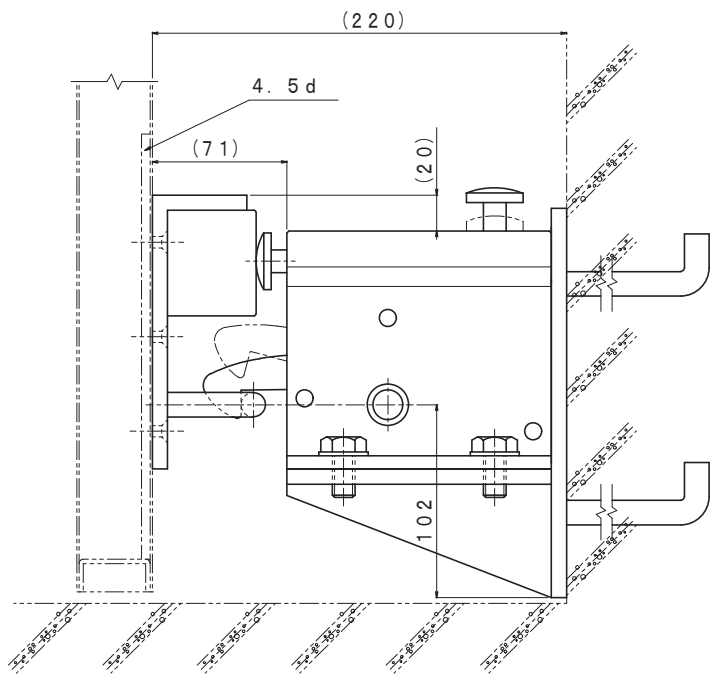
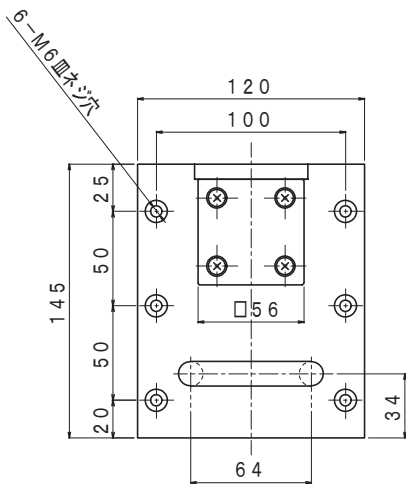
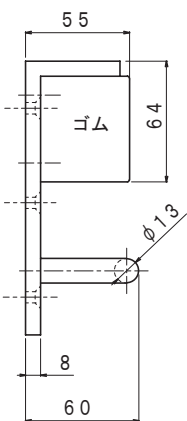
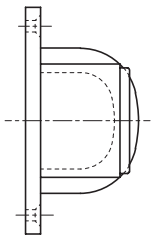
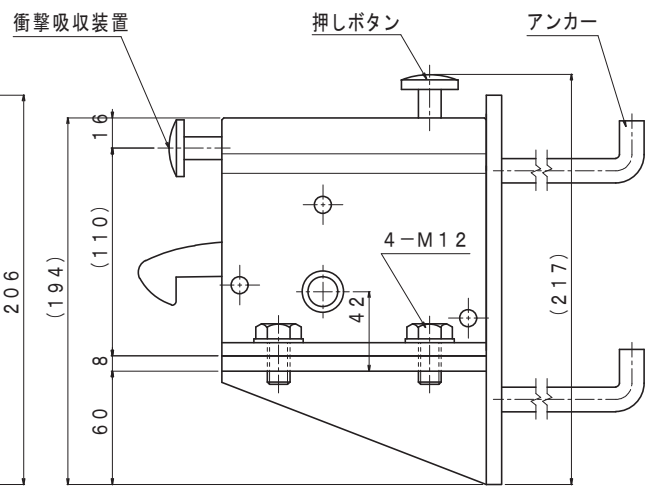
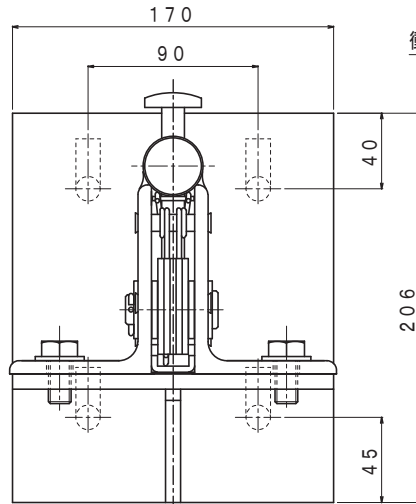
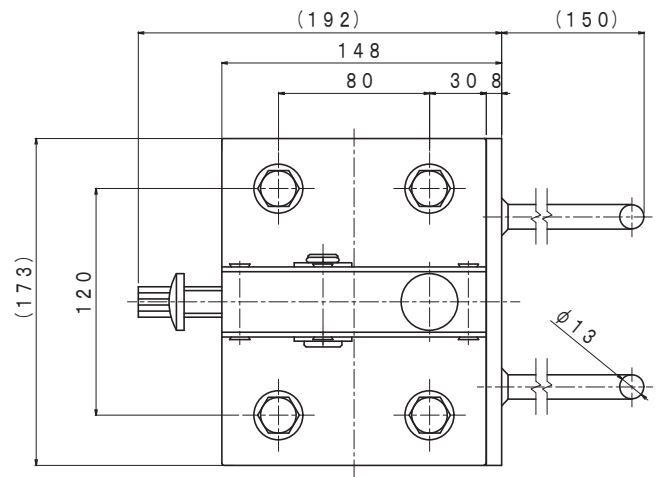
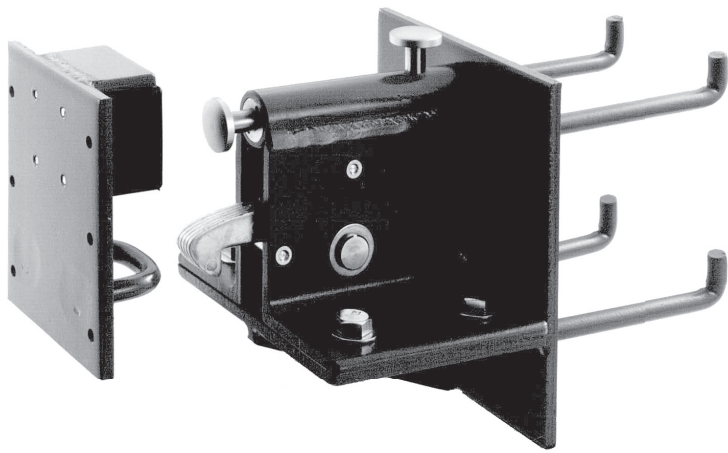
名称	品番	主な材質/仕上	尺度
床付戸当り	DBH2	黄銅 / DC NRゴム / 黒	1/2



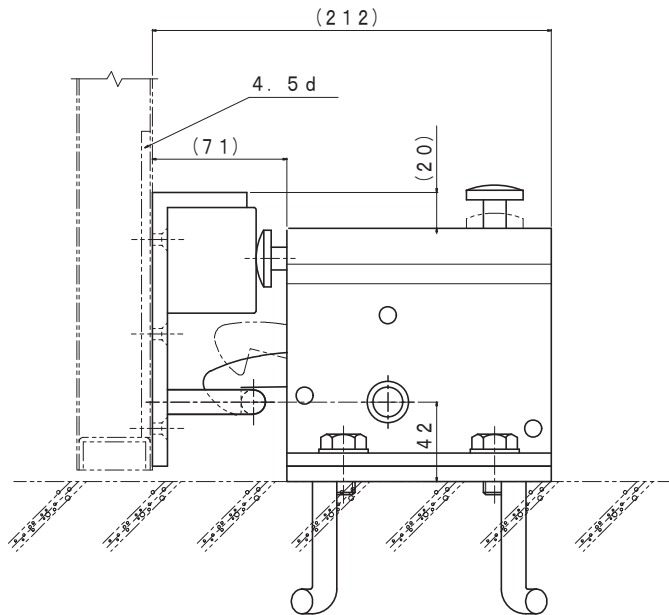
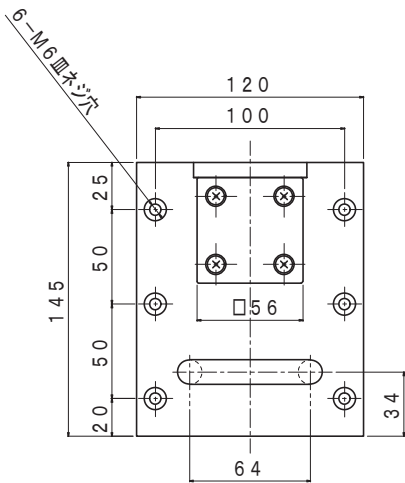
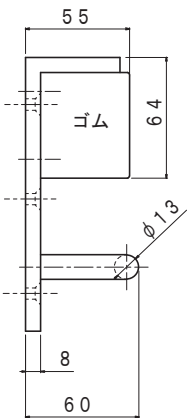
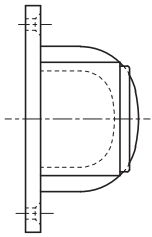
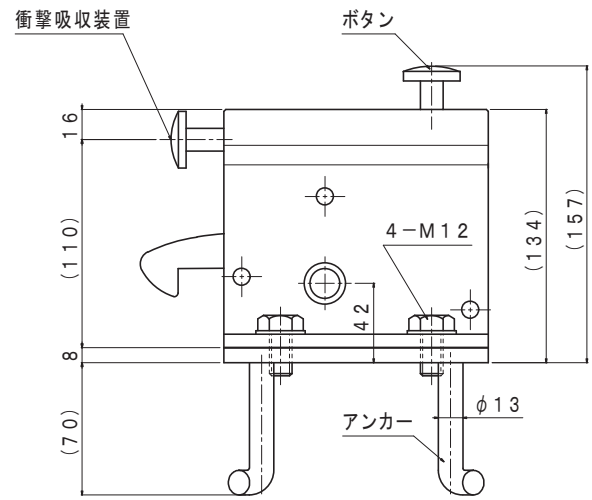
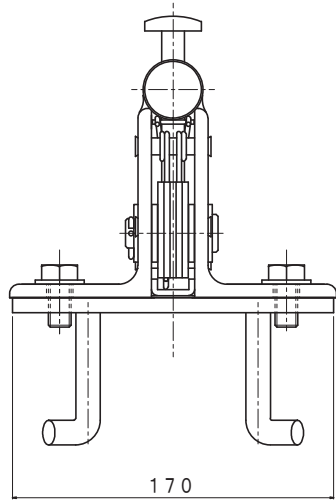
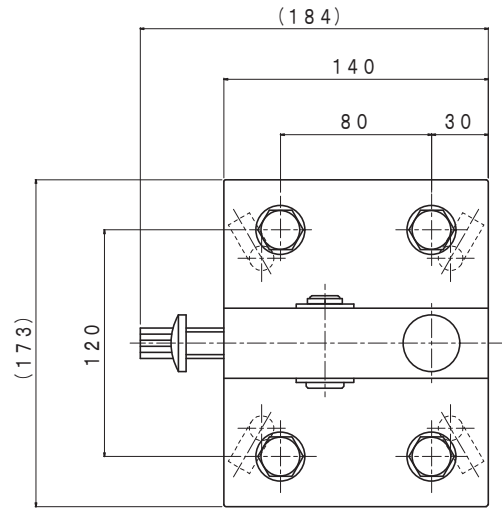
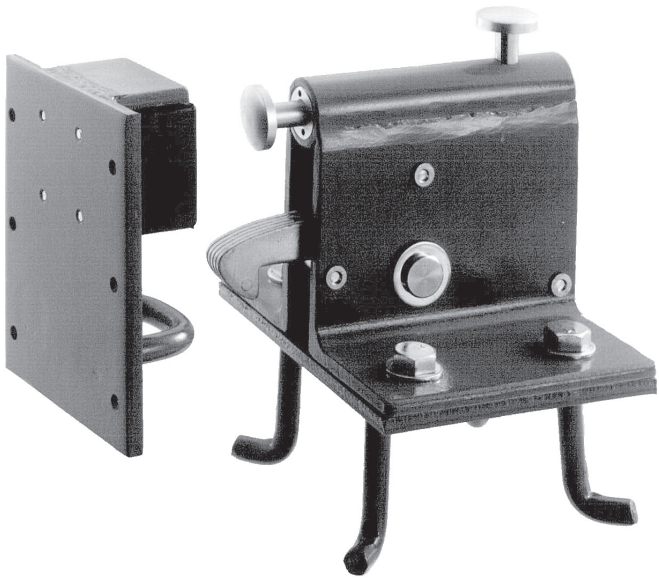
品番	t寸法
SP-DBH2-A	15
SP-DBH2-B	7



名称	品番	主な材質/仕上	尺度
DBH2用ライナー	SP-DBH2-A SP-DBH2-B	黄銅/素地	1/2

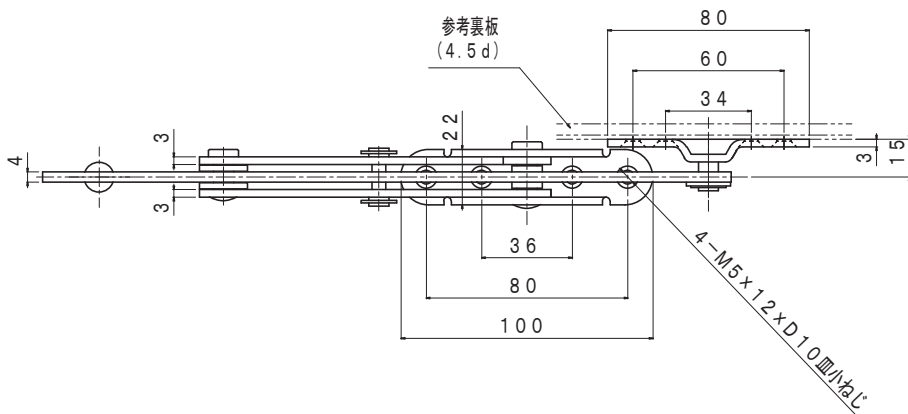
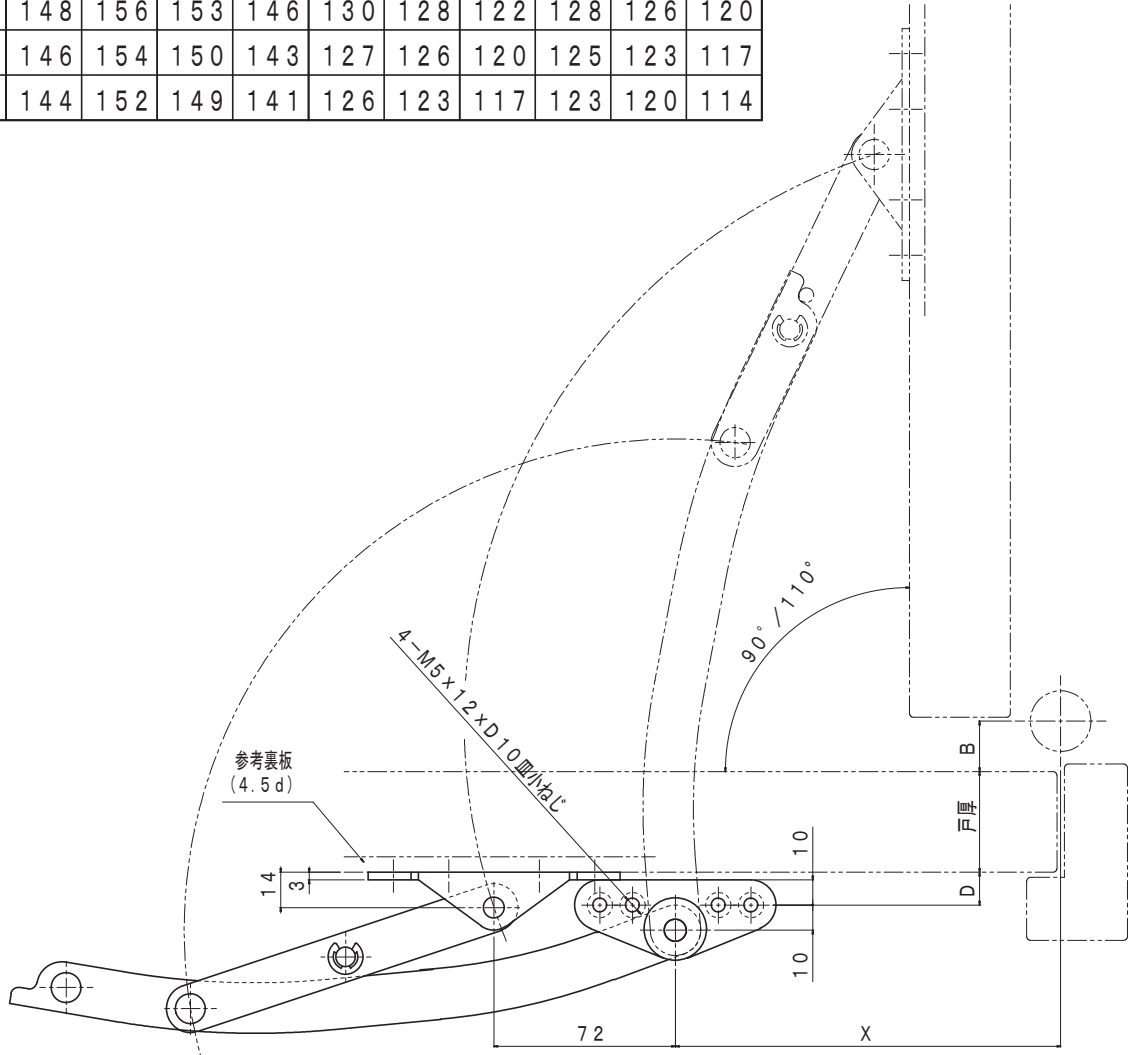


名称	品番	主な材質/仕上	尺度
大型扉用戸当りあおり止め金物 (巾木付)	2103	鋼板/グレー焼付塗装	1/4



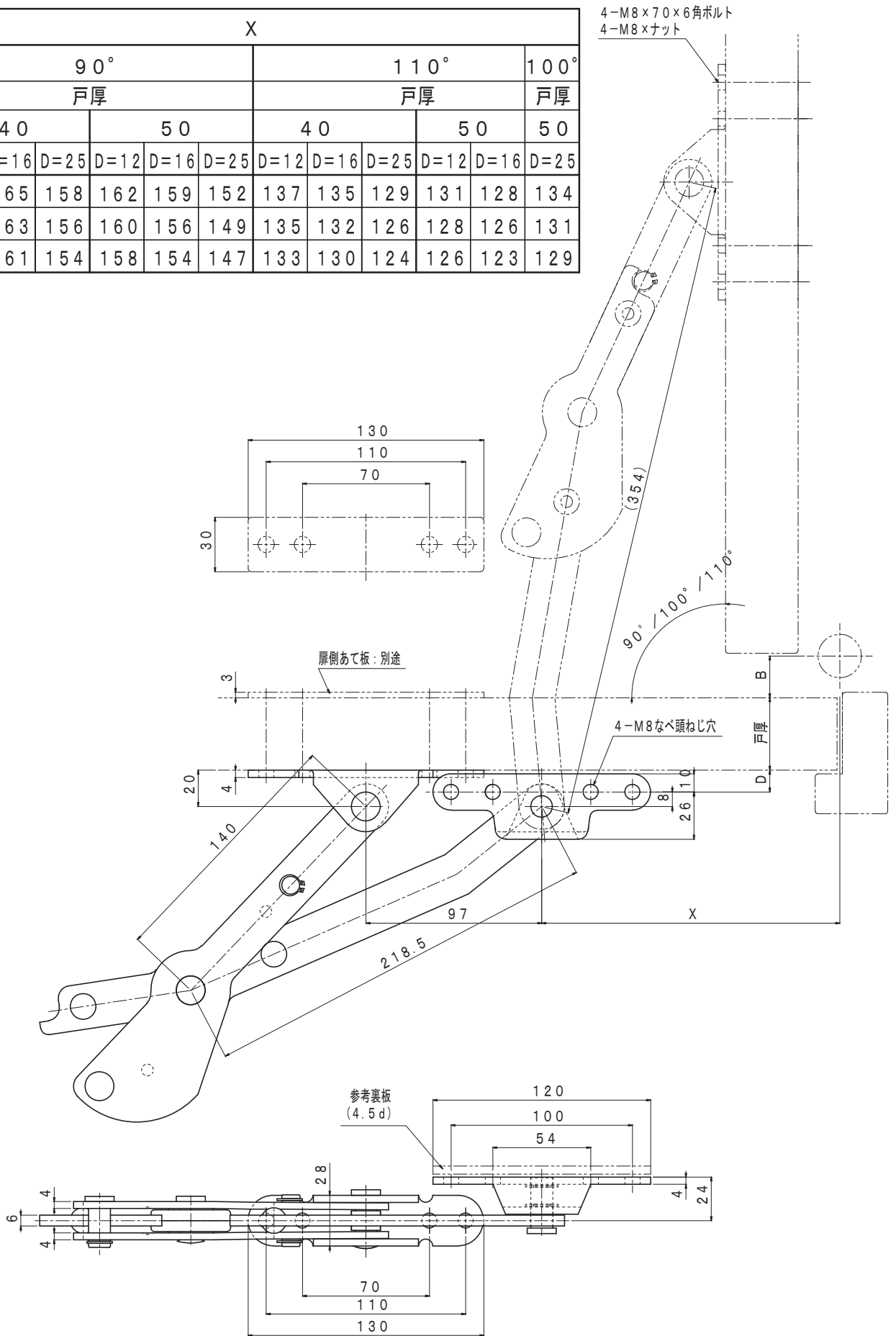
名称	品番	主な材質/仕上	尺度
大型扉用戸当りあおり止め金物 (床付)	2113	鋼板/焼付塗装	1/4

B	X											
	90°						110°					
	戸厚						戸厚					
	36			40			36			40		
	D=12	D=16	D=25	D=12	D=16	D=25	D=12	D=16	D=25	D=12	D=16	D=25
16	158	155	148	156	153	146	130	128	122	128	126	120
20	156	153	146	154	150	143	127	126	120	125	123	117
23	154	151	144	152	149	141	126	123	117	123	120	114

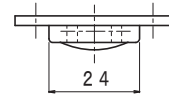
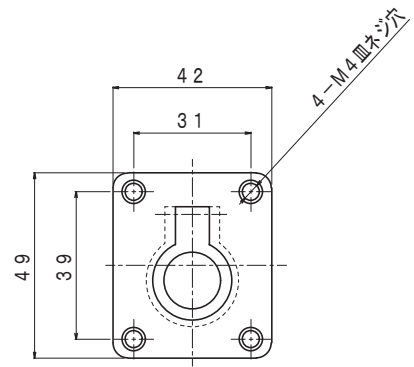
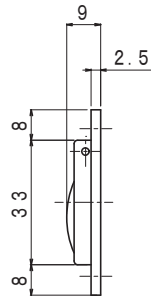


名称	品番	主な材質/仕上	尺度
フリクション式あおり止め (アームストッパー)	2130S	ステンレス/ヘアライン	1/3

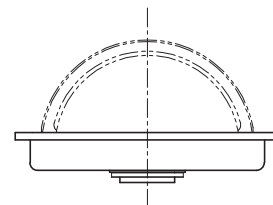
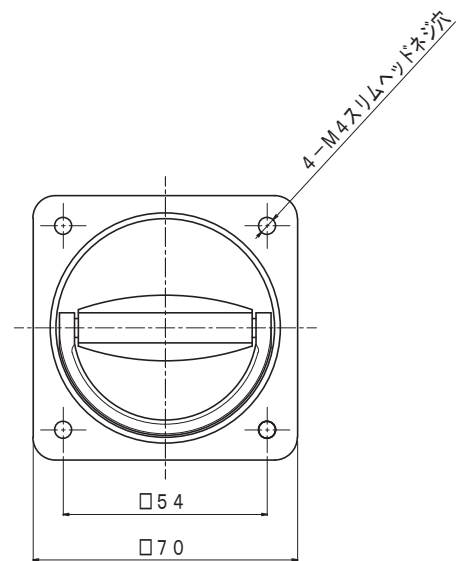
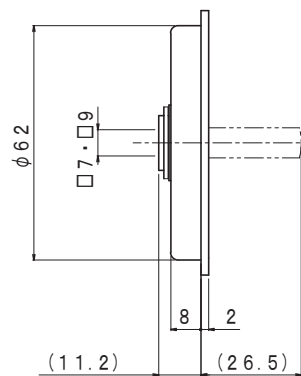
B	X												
	90° 戸厚						110° 戸厚						100° 戸厚
	40			50			40			50			50
	D=12	D=16	D=25	D=12	D=16	D=25	D=12	D=16	D=25	D=12	D=16	D=25	
16	168	165	158	162	159	152	137	135	129	131	128	134	
20	166	163	156	160	156	149	135	132	126	128	126	131	
23	164	161	154	158	154	147	133	130	124	126	123	129	



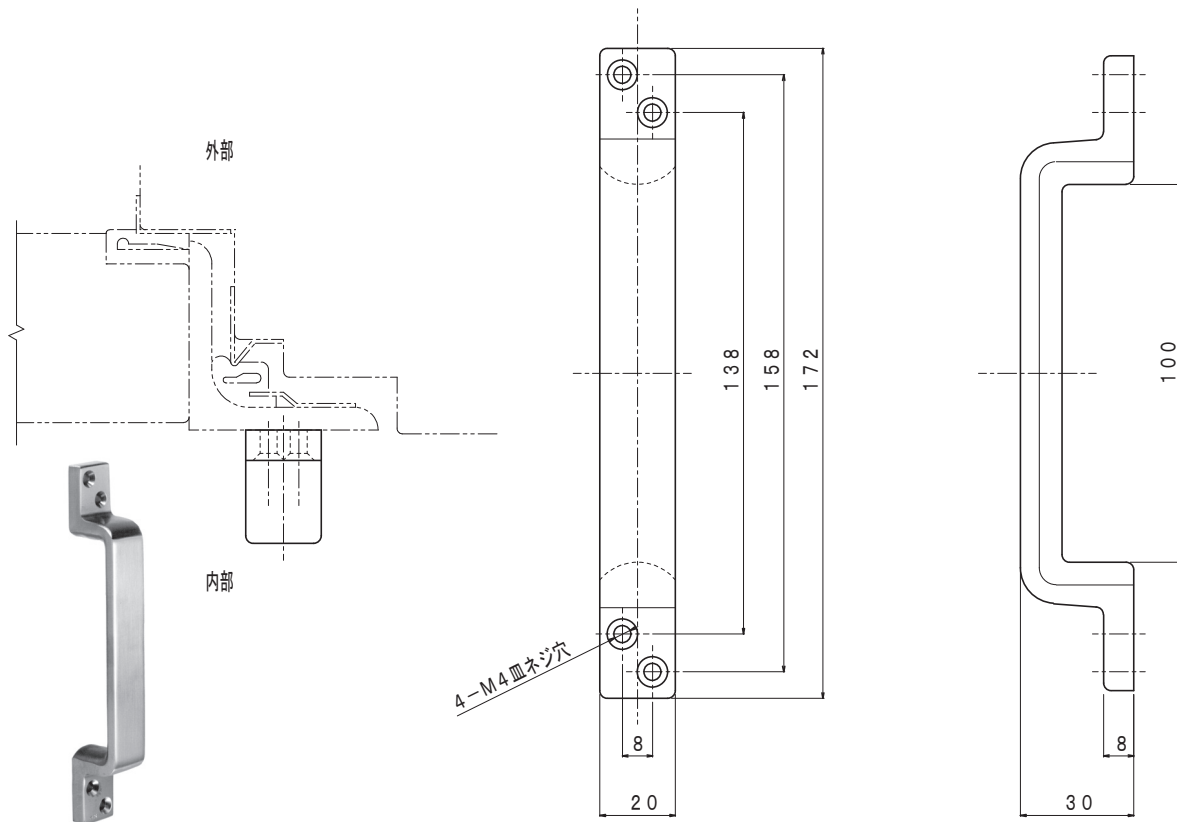
名称	品番	主な材質/仕上	尺度
大型フリクション式あおり止め (アームストッパー)	2130D	ステンレス/ヘアライン	1/3



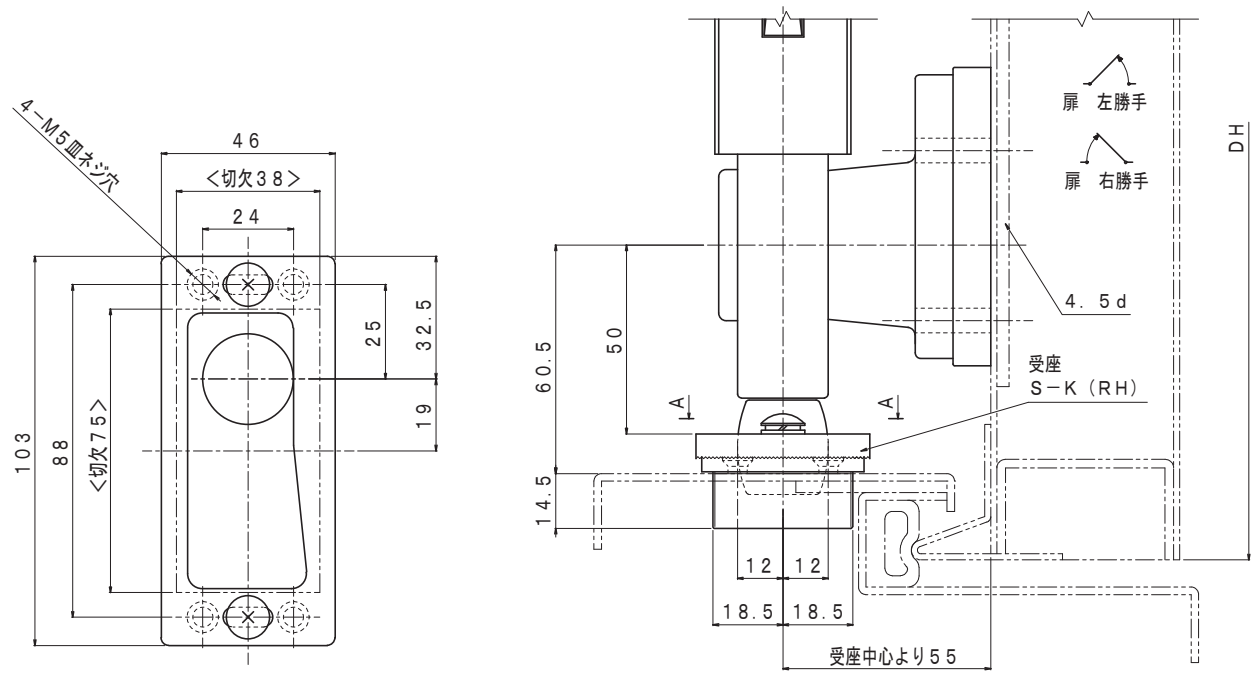
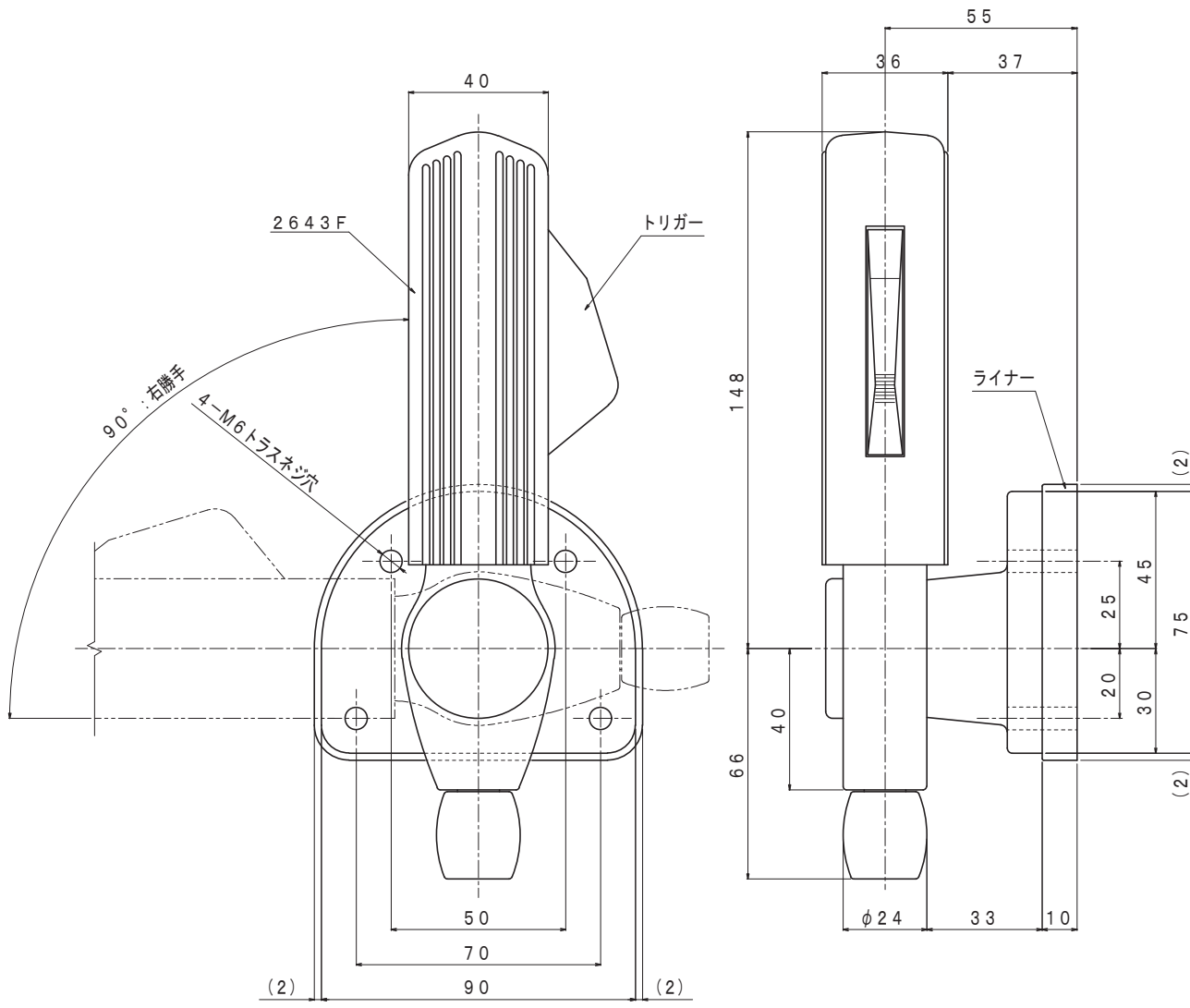
名称	品番	主な材質/仕上	尺度
指掛引手	262SK	黄銅/DC	1/2



名称	品番	主な材質/仕上	尺度
ケースハンドル	55	ステンレス/ヘアライン	1/2



名 称	品 番	主な材質/仕上	縮 尺
引手	H-2615	黄銅/DC	1/2



SEC A-A
受座
S-K (RH)

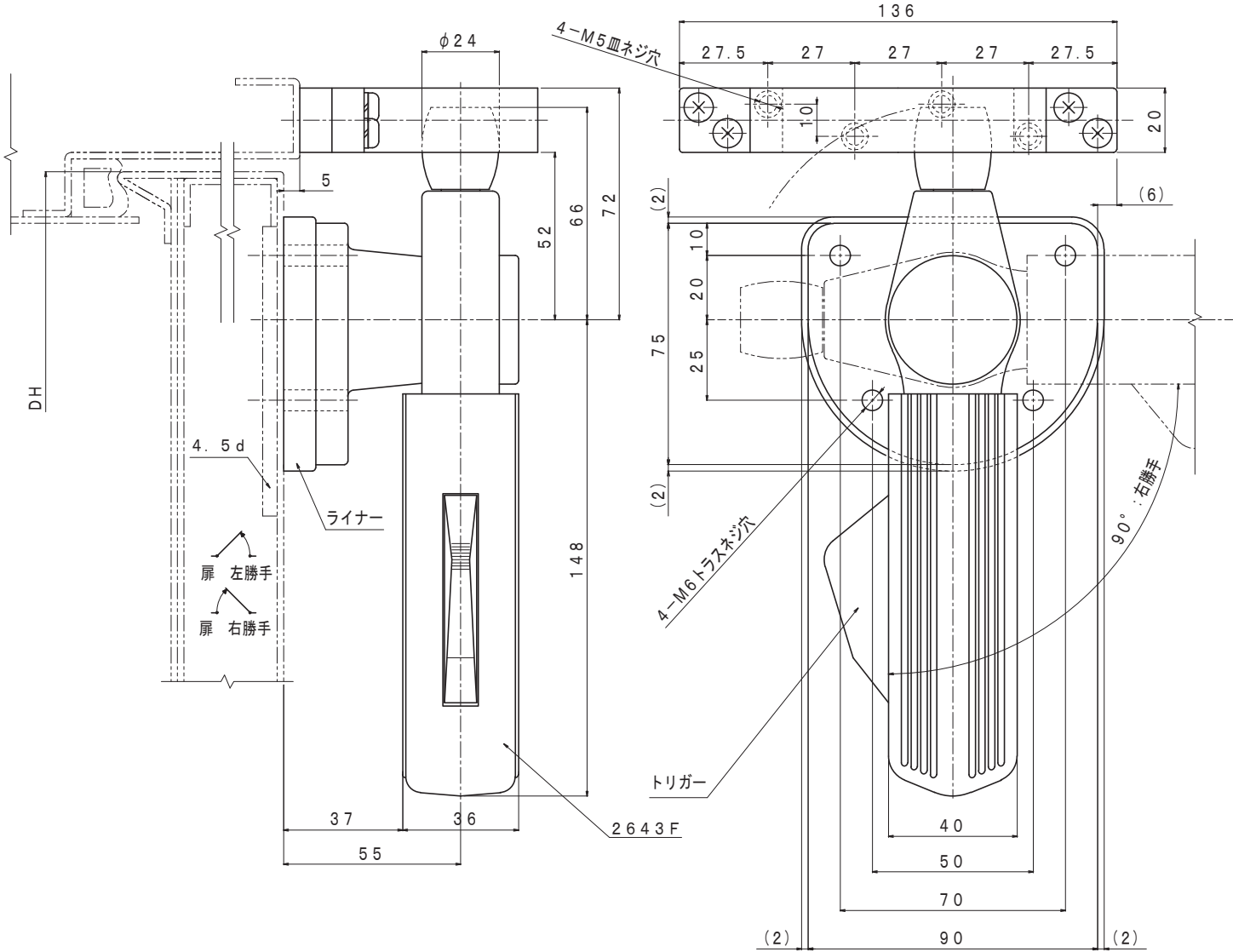
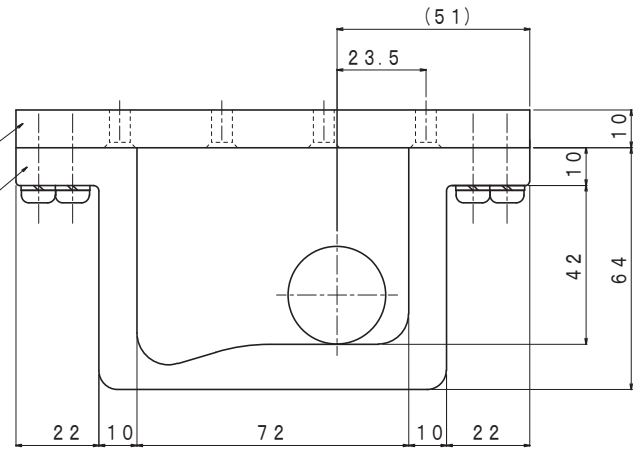
注意
 ●2643Fは、左右勝手有
 但し通常仕様は、扉の開き勝手に関係無く右勝手
 ●本図2643Fは、右勝手を示す

名称	品番	主な材質/仕上	尺度
片面締めハンドル (外開き下部納まり図)	2643F	黄銅/DC	1/2



品番：SP-KF1-B

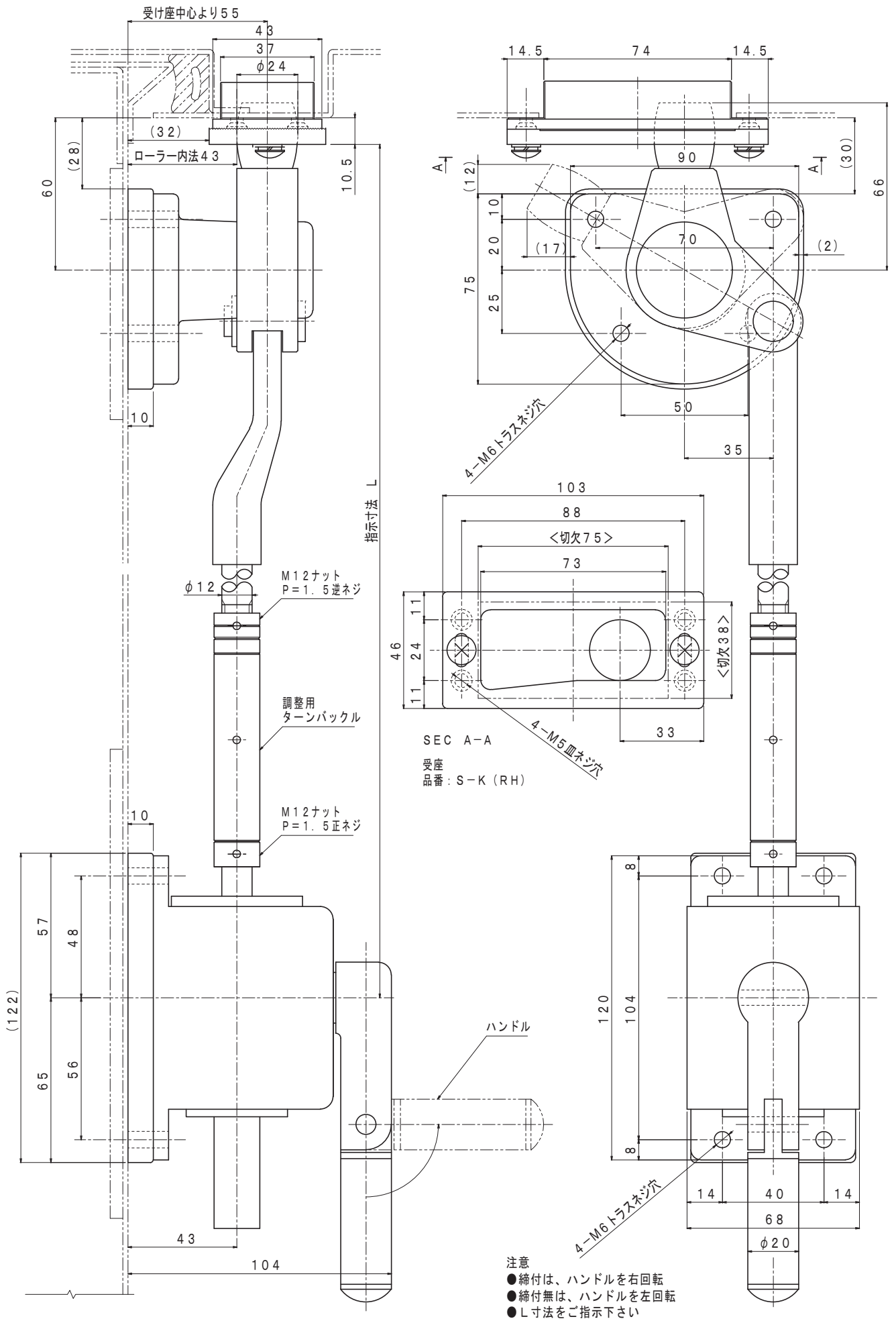
品番：S-KF1



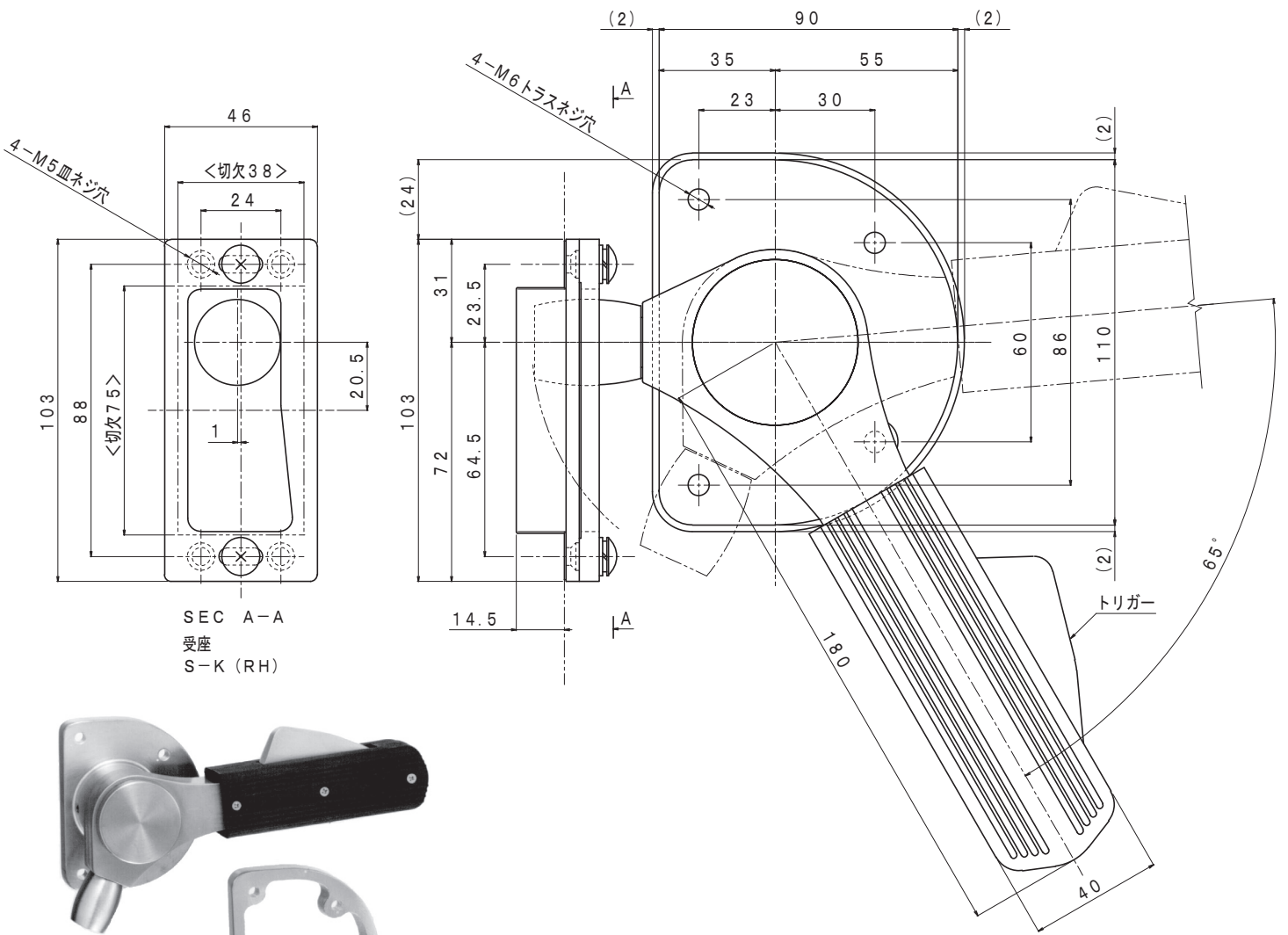
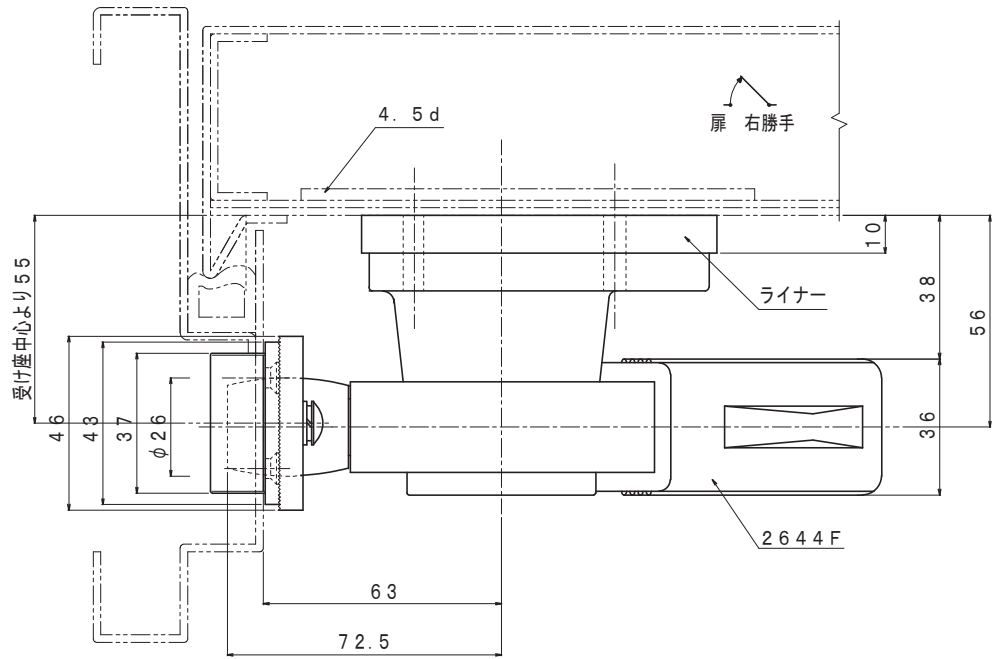
注意

- 2643Fは、左右勝手有
但し通常仕様は、扉の開き勝手に関係無く右勝手
- 本図2643Fは、右勝手を示す

名称	品番	主な材質/仕上	尺度
片面締めハンドル (内開き上部納まり図)	2643F	黄銅/DC	1/2



名称	品番	主な材質/仕上	尺度
大型扉用上げ落し	2621	鉄 / 塗装 黄銅 / DC	1/2

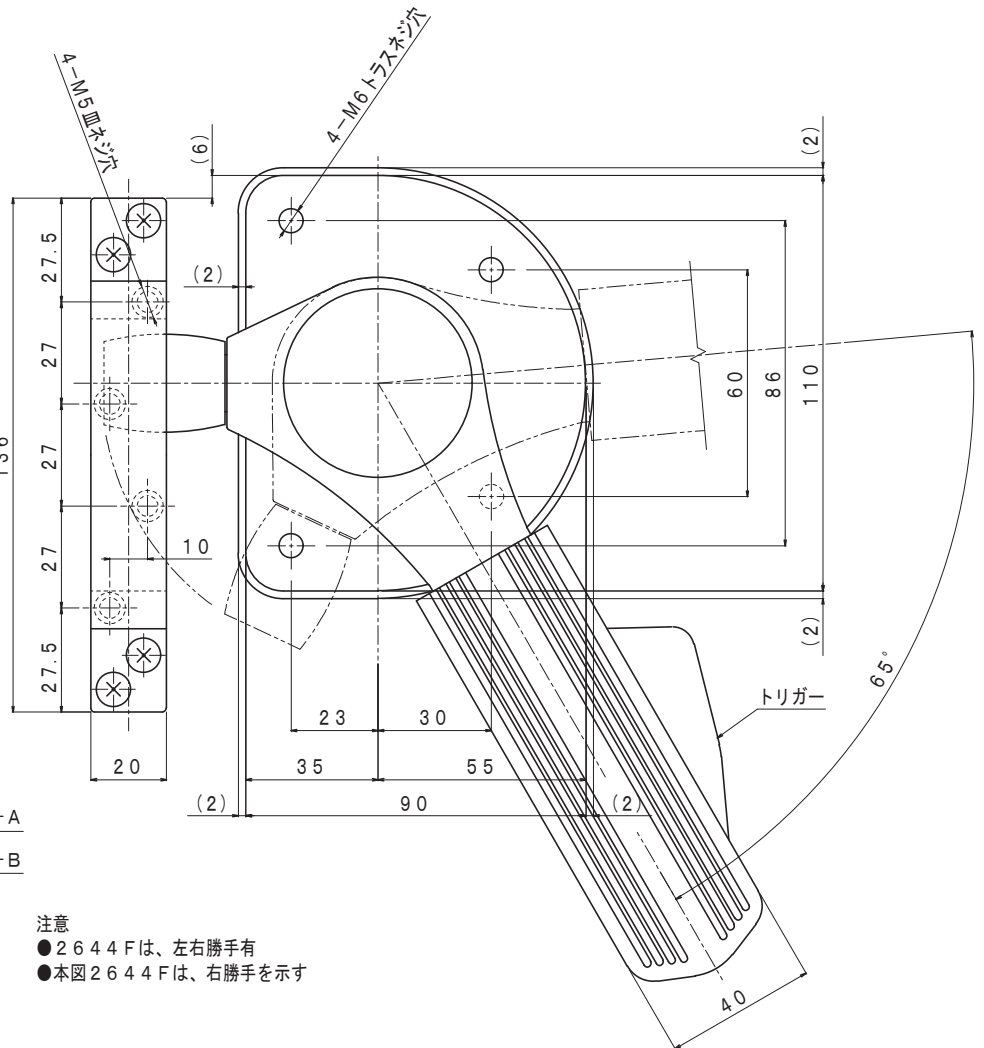
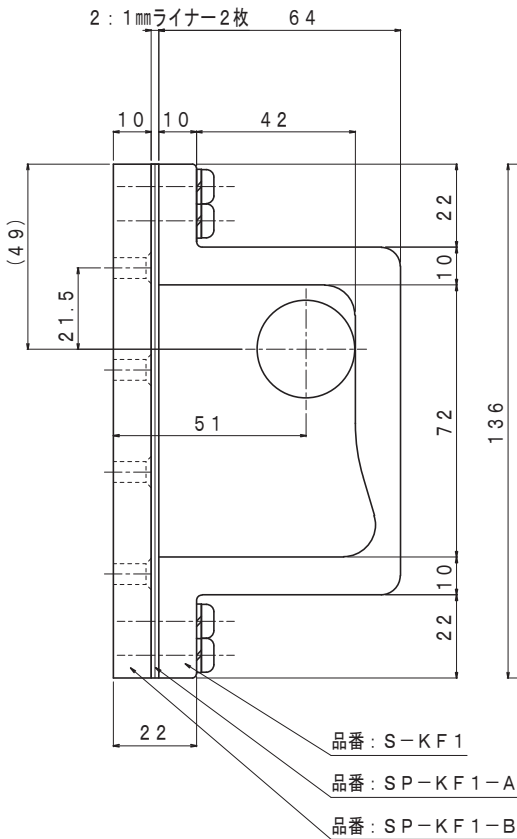
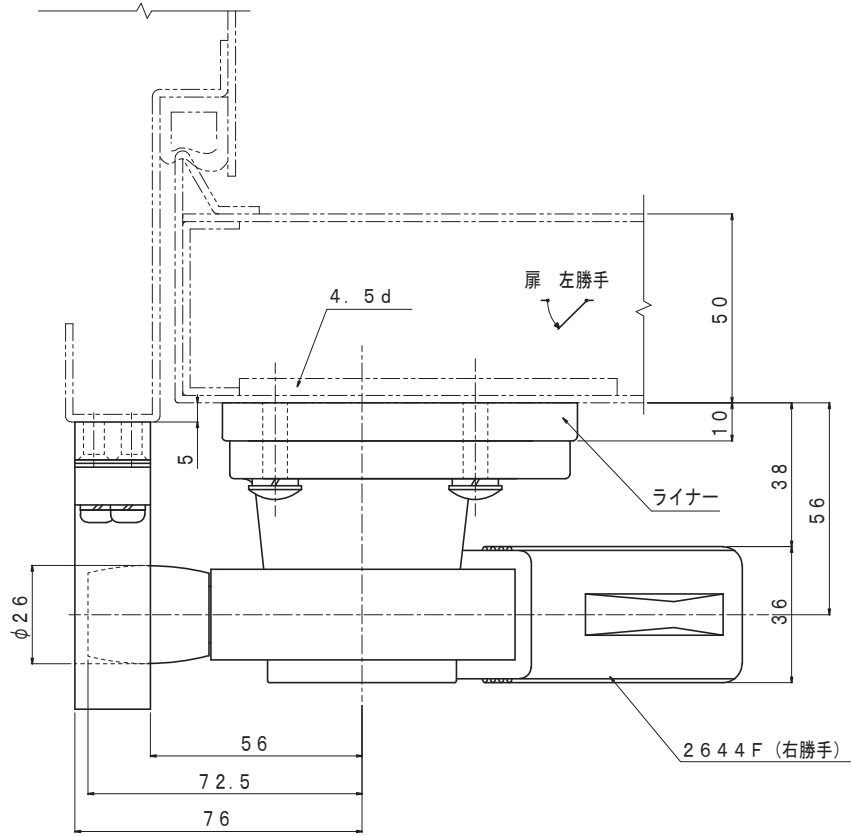


SEC A-A
受座
S-K (RH)



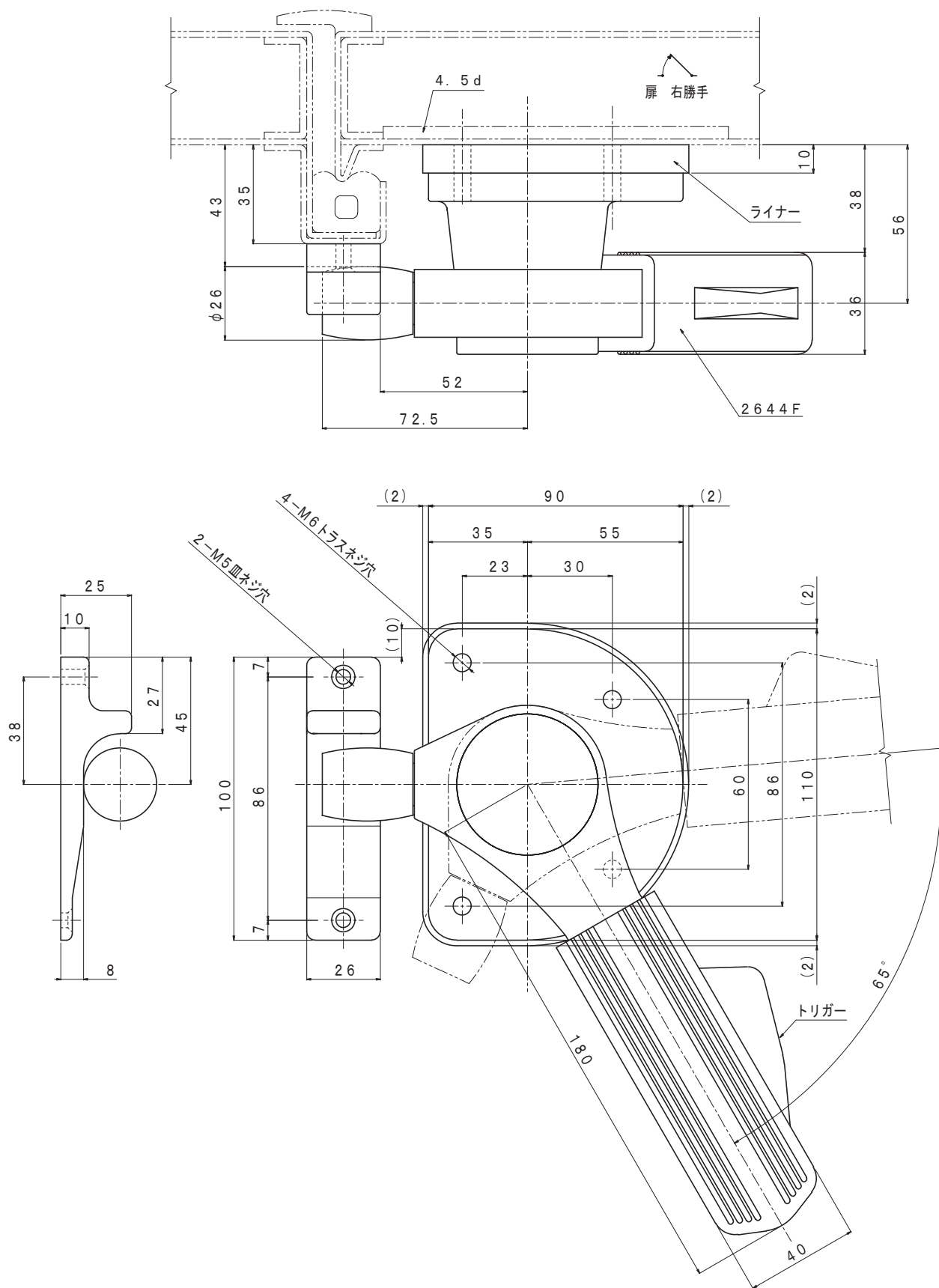
注意
● 2644 Fは、左右勝手有
● 本図2644 Fは、右勝手を示す

名称	品番	主な材質/仕上	尺度
大型片面締りハンドル (外片開き納まり図)	2644 F	黄銅/DC	1/2



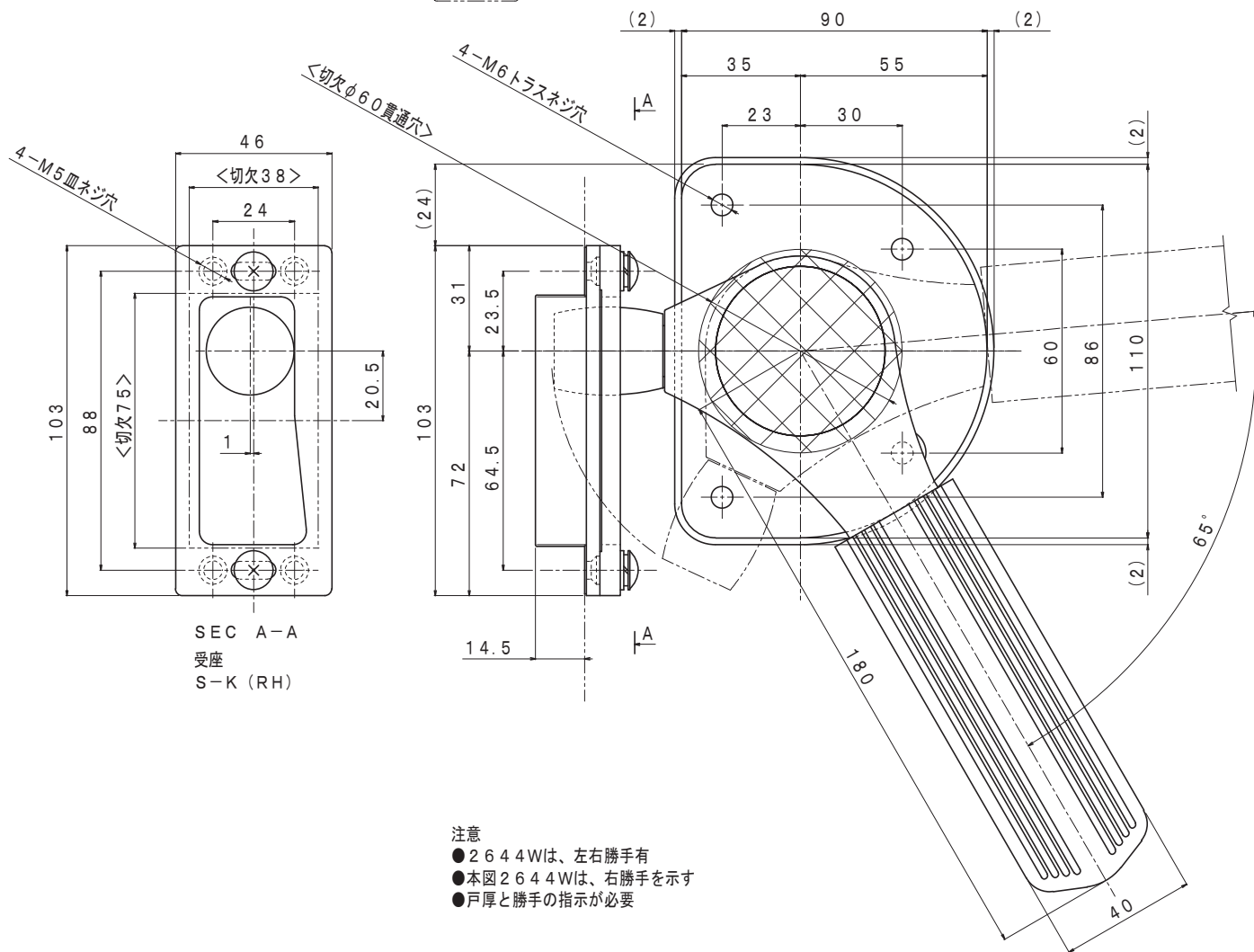
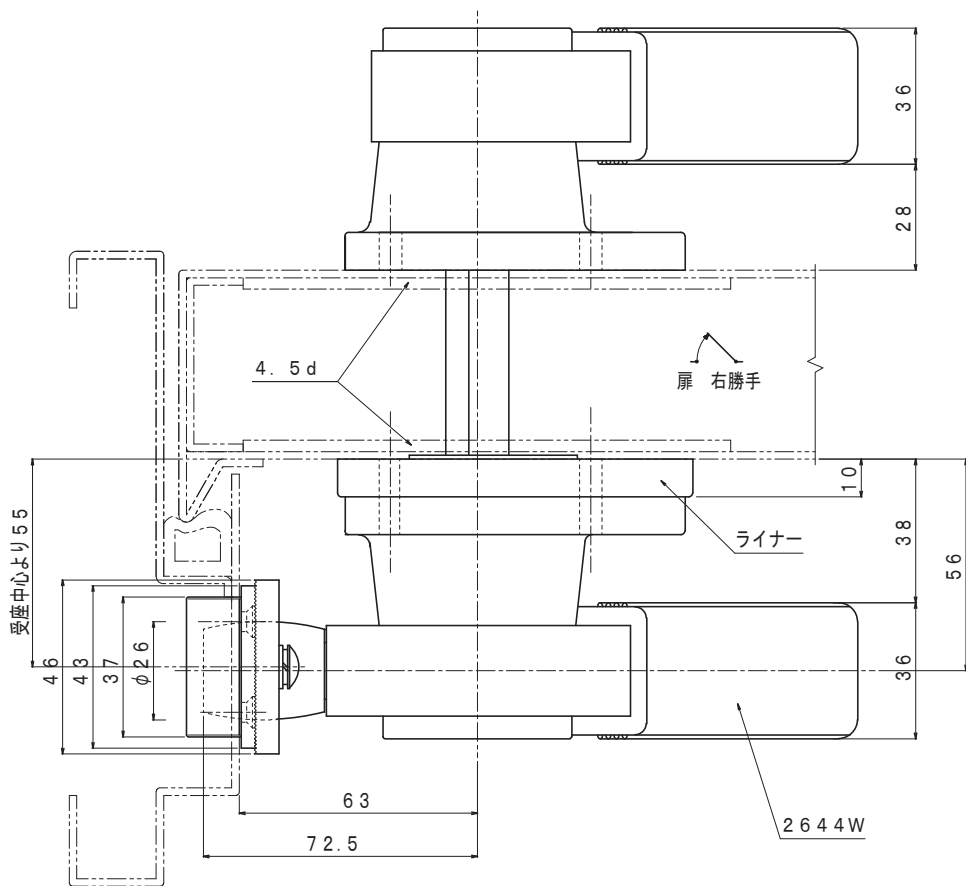
注意
 ● 2644Fは、左右勝手有
 ● 本図2644Fは、右勝手を示す

名称	品番	主な材質/仕上	尺度
大型片面締りハンドル (内片開き納まり図)	2644F	黄銅/DC	1/2



注意
 ●2644Fは、左右勝手有
 ●本図2644Fは、右勝手を示す

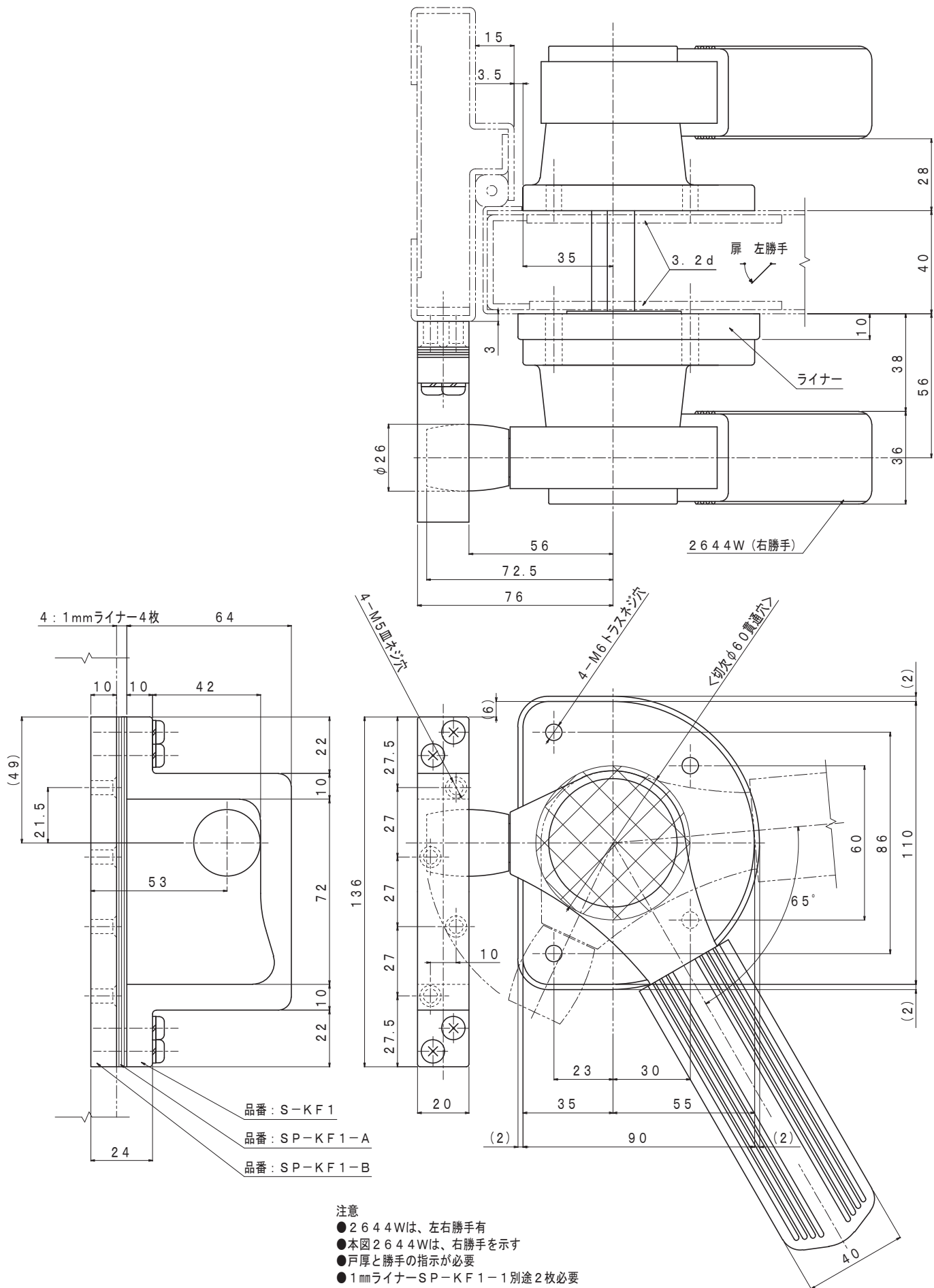
名称	品番	主な材質/仕上	尺度
大型片面折りハンドル (外面開き納まり図)	2644F	黄銅/DC	1/2



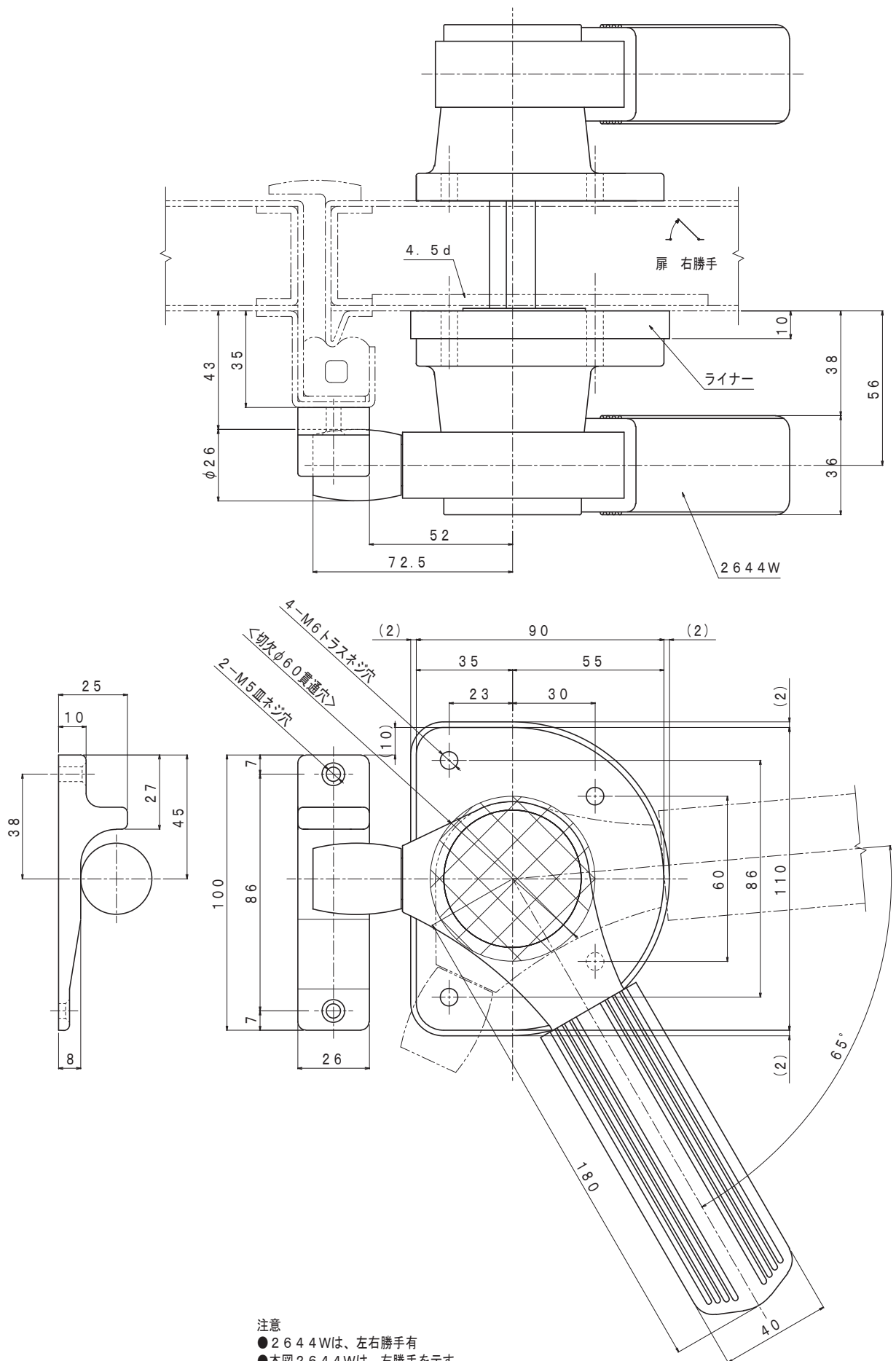
注意

- 2644Wは、左右勝手有
- 本図2644Wは、右勝手を示す
- 戸厚と勝手の指示が必要

名称	品番	主な材質/仕上	尺度
大型両面締りハンドル (外片開き納まり図)	2644W	黄銅/DC	1/2



名称	品番	主な材質/仕上	尺度
大型両面締りハンドル (内片開き納まり図)	2644W	黄銅/DC	1/2

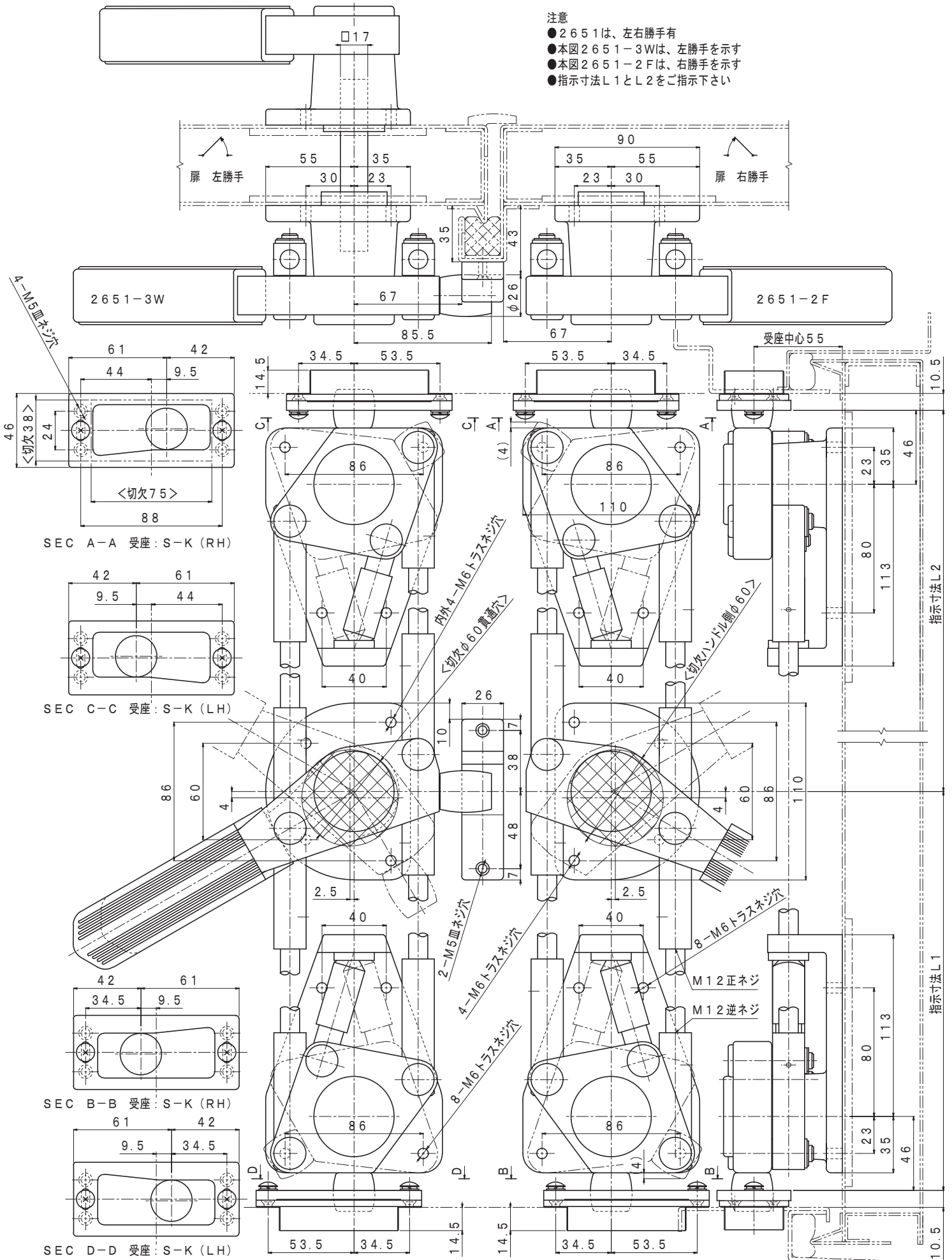


- 注意
- 2644Wは、左右勝手有
 - 本図2644Wは、右勝手を示す
 - 戸厚と勝手の指示が必要

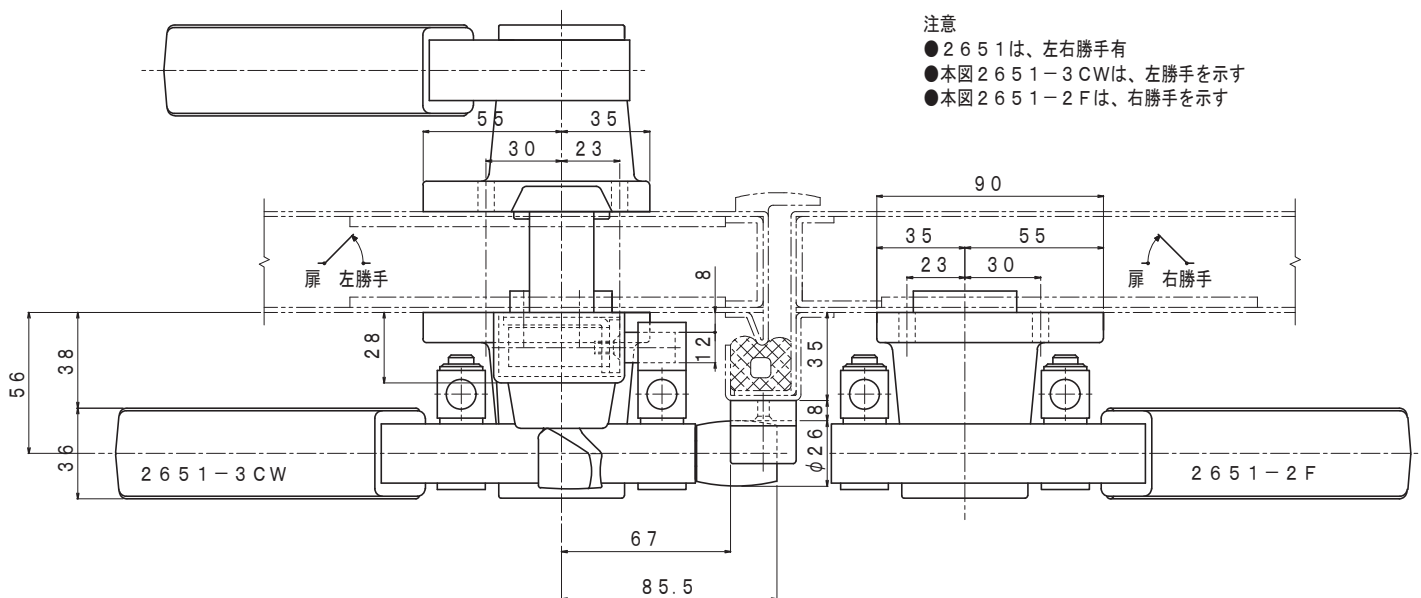
名称	品番	主な材質/仕上	尺度
大型両面締りハンドル (外両開き納まり図)	2644W	黄銅/DC	1/2

注意

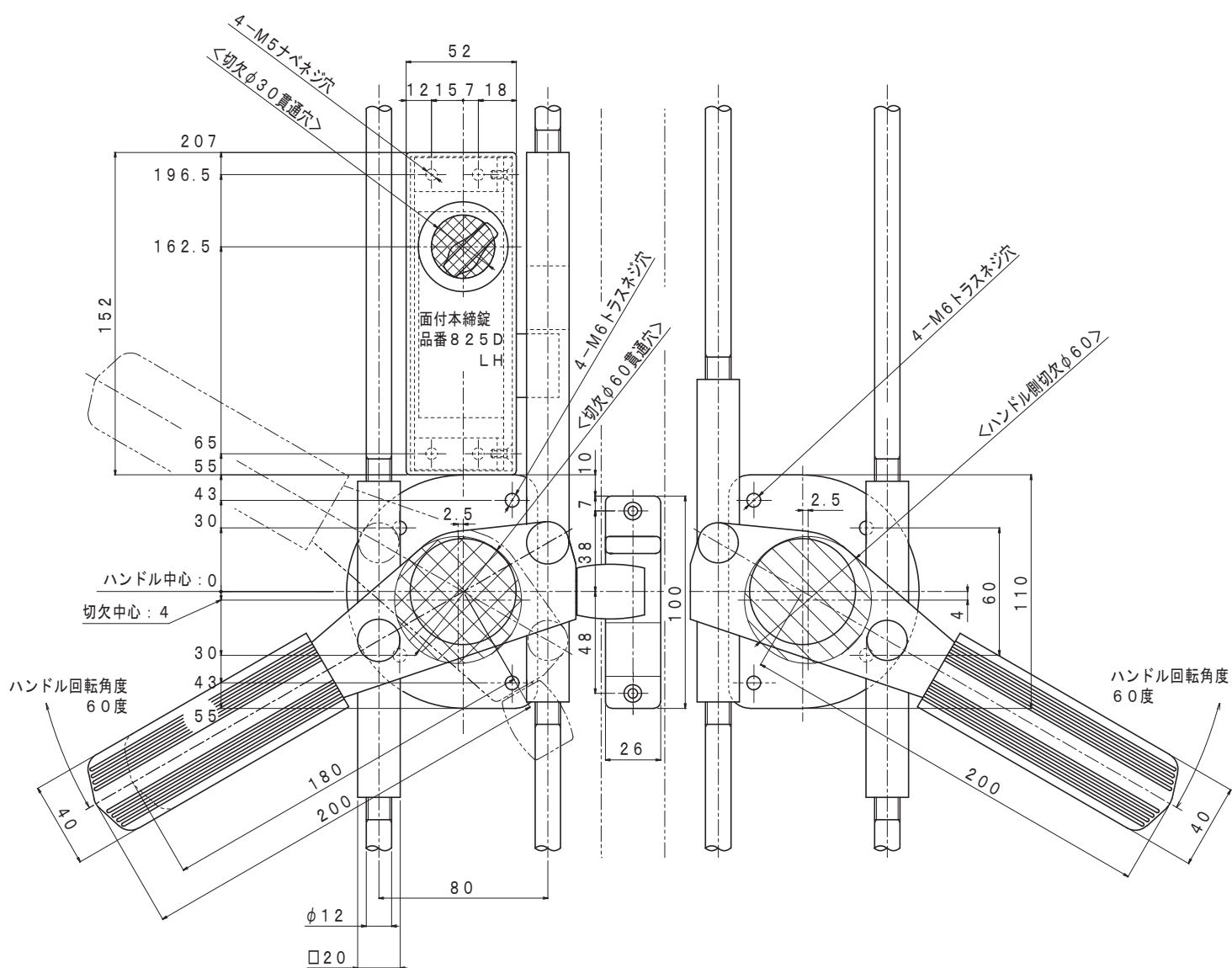
- 2651は、左右勝手有
- 本図2651-3Wは、左勝手を示す
- 本図2651-2Fは、右勝手を示す
- 指示寸法L1とL2をご指示下さい



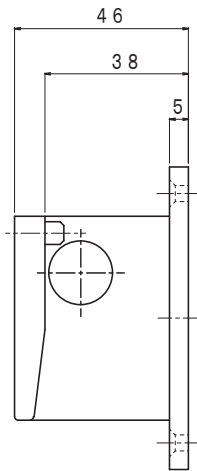
名称	品番	主な材質/仕上	尺度
連動3点締り両面ハンドル	2651-3W	黄銅/DC	1/3
連動2点締り片面ハンドル	2651-2F		



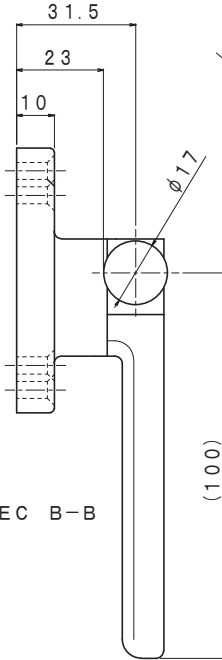
- 注意
- 2651は、左右勝手有
 - 本図2651-3CWは、左勝手を示す
 - 本図2651-2Fは、右勝手を示す



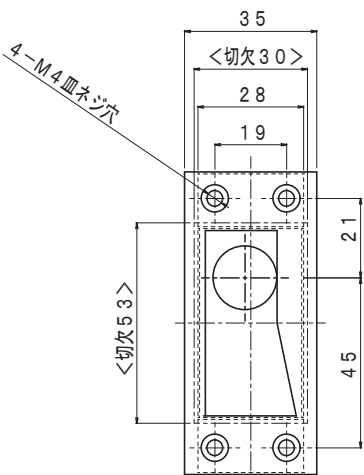
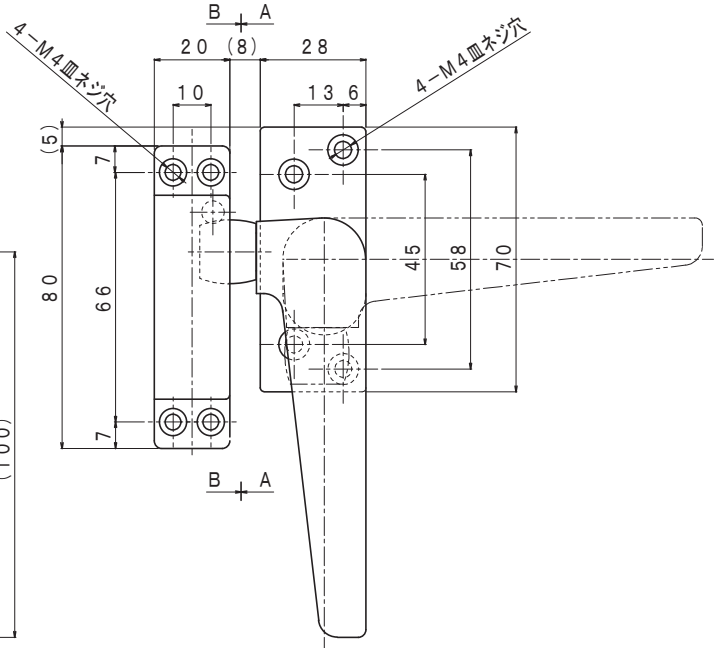
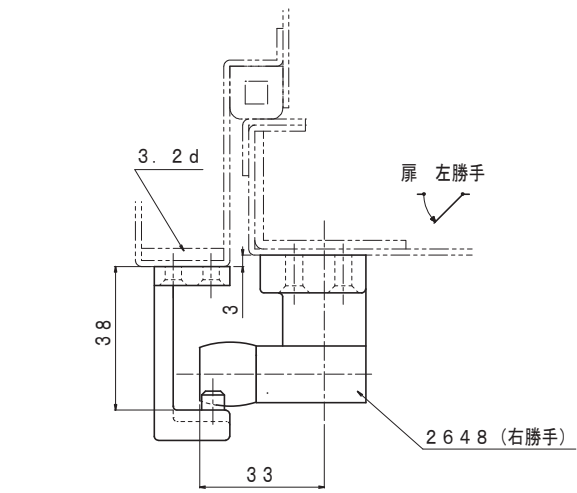
名称	品番	主な材質/仕上	尺度
連動3点締り両面ハンドル (錠付)	2651-3CW	黄銅/D C	1/3
連動2点締り片面ハンドル	2651-2F		



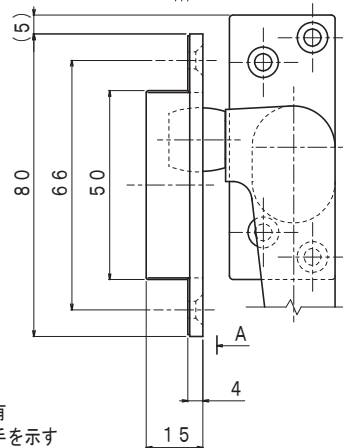
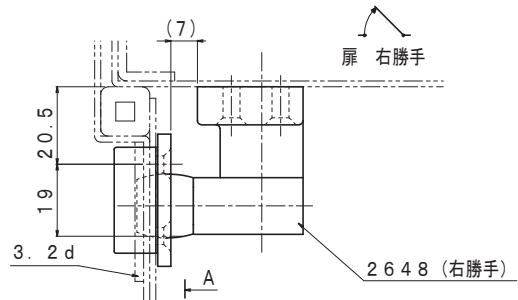
SEC A-A
受座
S-2648KF



SEC B-B



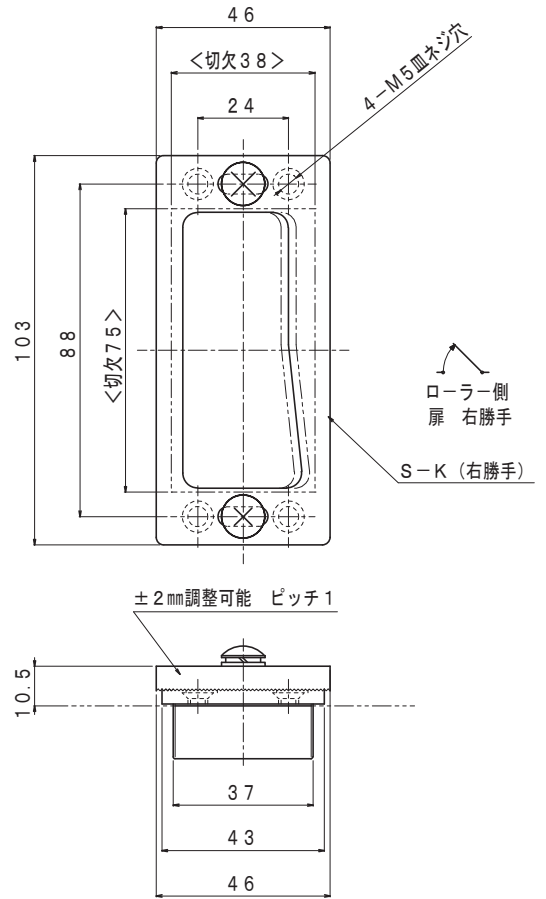
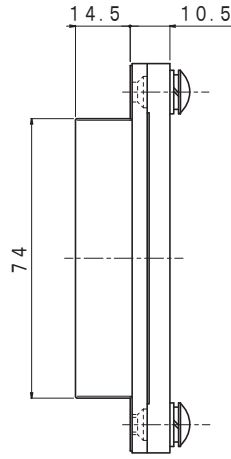
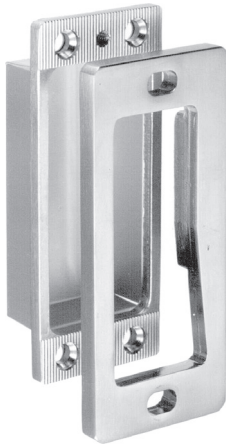
SEC A-A
受座
S-2648K



注意
●2648は、左右勝手有
●本図2648は、右勝手を示す

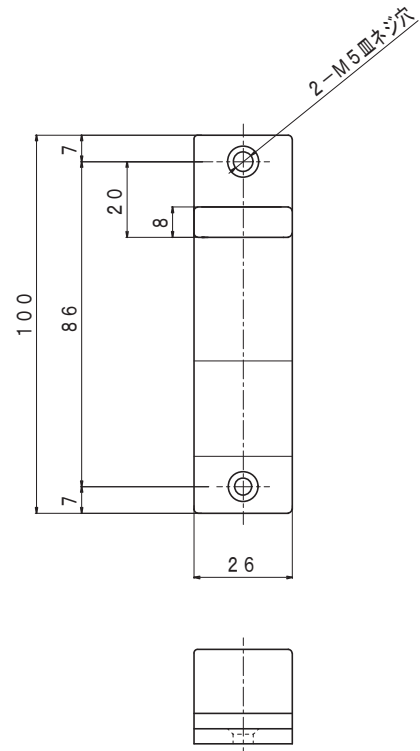
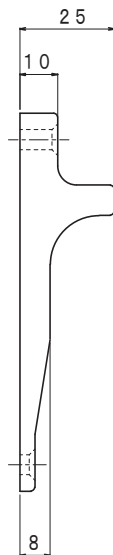
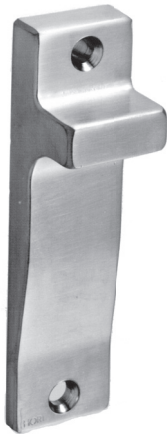


名称	品番	主な材質/仕上	尺度
片面締りハンドル	2648	黄銅/DC	1/2

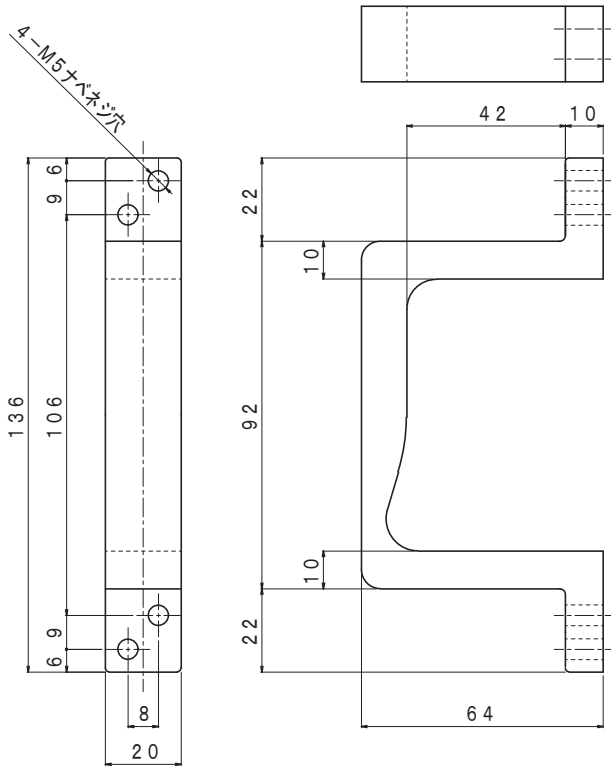


注意
 ●S-Kは、左右勝手有
 ●本図S-Kは、右勝手を示す

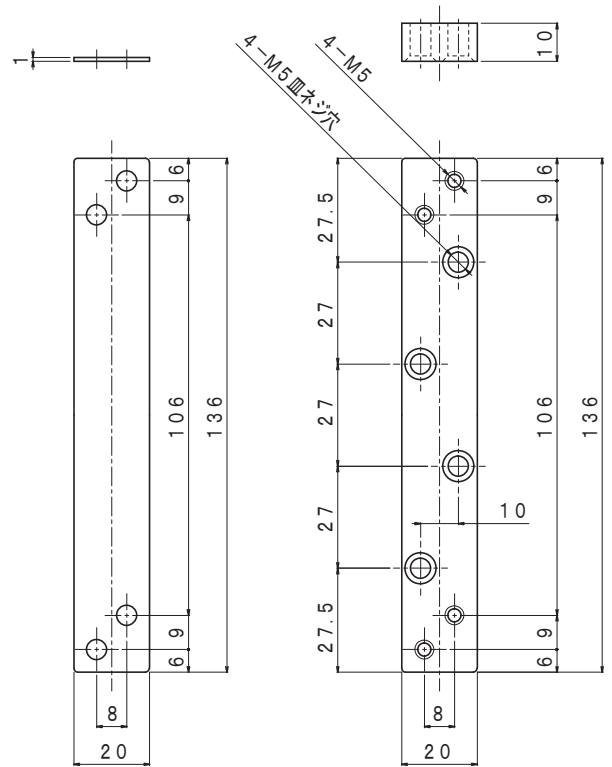
名称	品番	主な材質/仕上	尺度
締りハンドル用受座	S-K	黄銅/DC	1/2



名称	品番	主な材質/仕上	尺度
締りハンドル用受座 (両開用)	S-KF	黄銅/DC	1/2



S-KF1



SP-KF1-A
1mmライナー

SP-KF1-B
10mmライナー

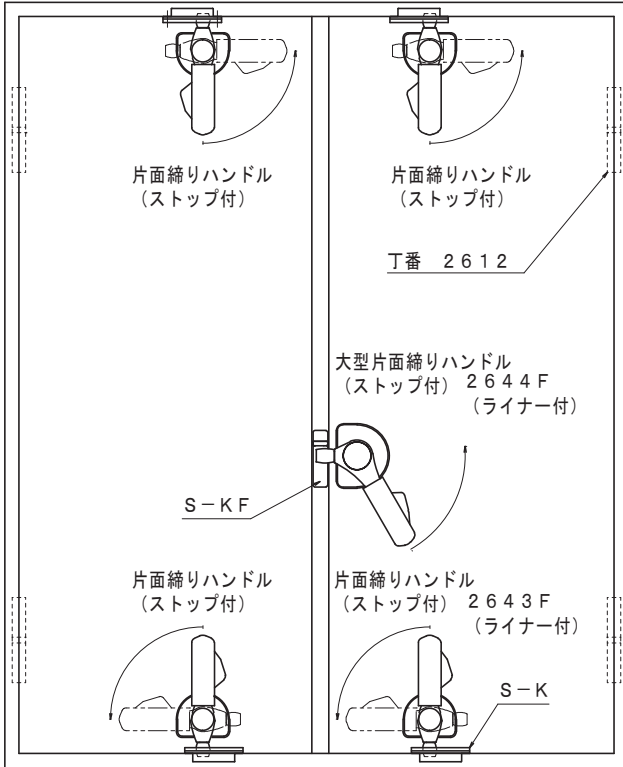
名称	品番	主な材質/仕上	尺度
受座 S-KF1用ライナー S-KF1用ライナー	S-KF1 SP-KF1-A SP-KF1-B	黄銅 / DC アルミ / アルマイト白 黄銅 / DC	1 / 2

扉 左勝手

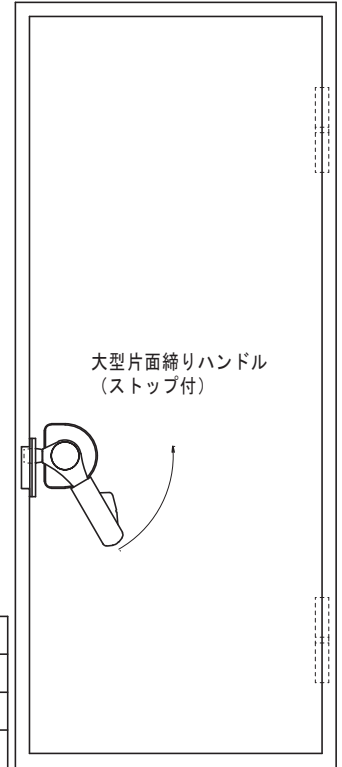
扉 右勝手

外部用とびら

扉 右勝手



品番	勝手	数量
2612	RH/LH	—
2643F (ライナー付)	RH	4
2644F (ライナー付)	RH	1
S-K	RH	4
S-KF	—	1



品番	勝手	数量
2612	RH	—
2644F (ライナー付)	RH	1
S-K	RH	1

FL

FL

機械室側より

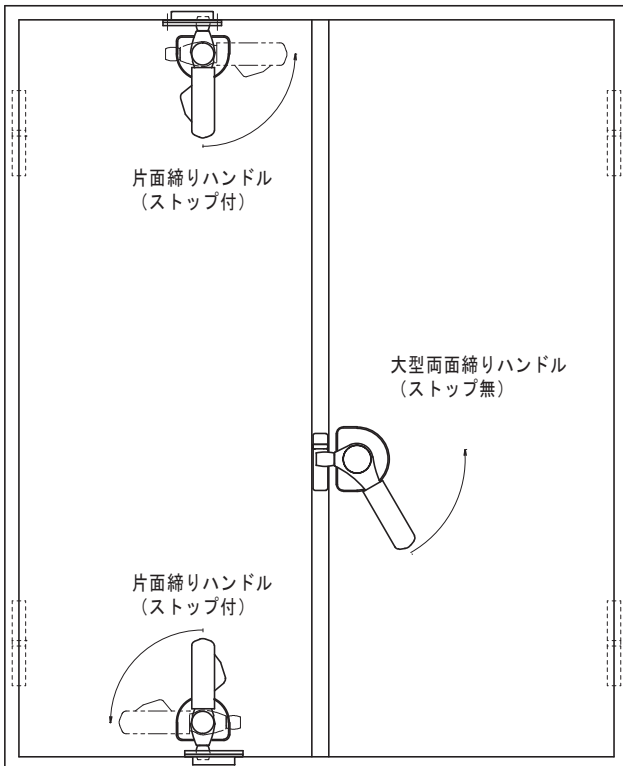
機械室側より

扉 左勝手

扉 右勝手

内部用とびら

扉 右勝手



品番	勝手	数量
2612	RH/LH	—
2643F (ライナー付)	RH	2
2644W (ライナー付)	RH	1
S-K	RH	2
S-KF	—	1



品番	勝手	数量
2612	RH	—
2644W (ライナー付)	RH	1
S-K	RH	1

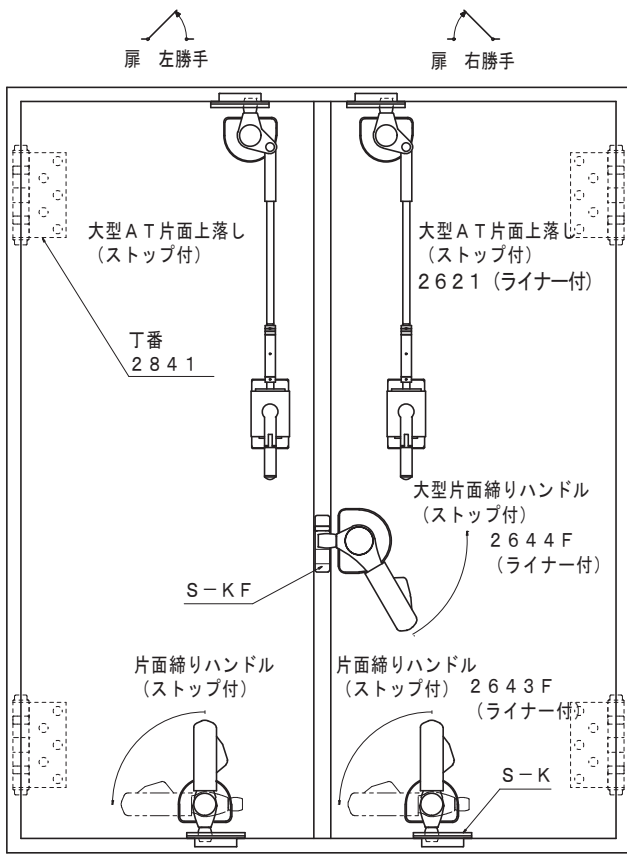
FL

FL

電力調整室その他の室側

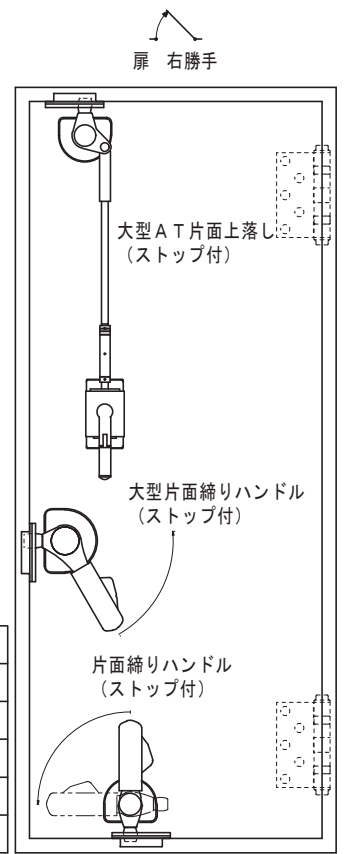
電力調整室その他の室側

- (注意)
- イ) 大型締りハンドルは、左右勝手有り
 - ロ) 略図の各ハンドルは締付状態を示す
 - ハ) 矢印は締付無方向をしめす



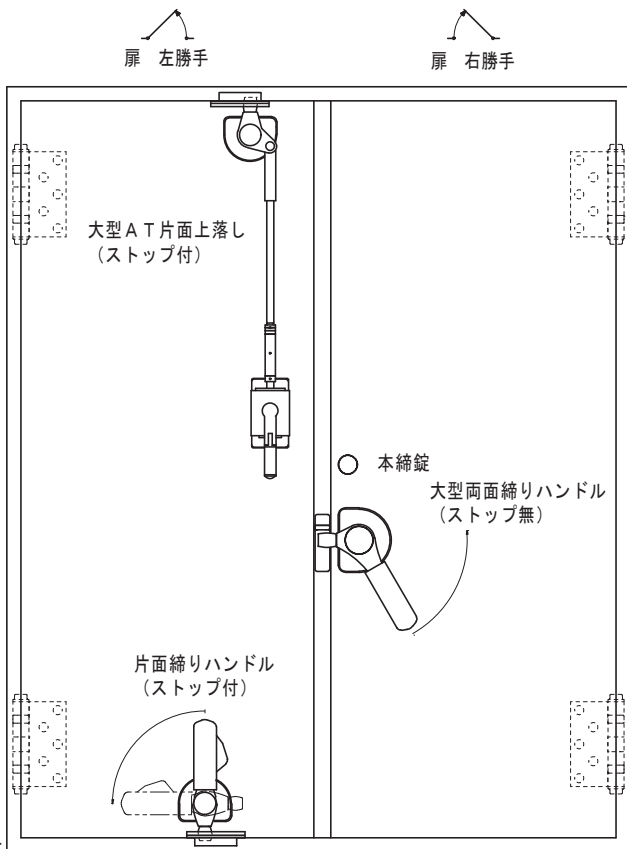
品番	勝手	数量
2841	-	-
2621 (ライナー付)	-	2
2644F (ライナー付)	RH	1
2643F (ライナー付)	RH	2
S-K	RH	4
S-KF	-	1

品番	勝手	数量
2841	-	-
2621 (ライナー付)	-	1
2644F (ライナー付)	RH	1
2643F (ライナー付)	RH	1
S-K	RH	3



FL

FL



品番	勝手	数量
2841	-	-
2621 (ライナー付)	-	1
2644W (ライナー付)	RH	1
2643F (ライナー付)	RH	1
S-K	RH	2
S-KF	-	1
1311D-38	-	1

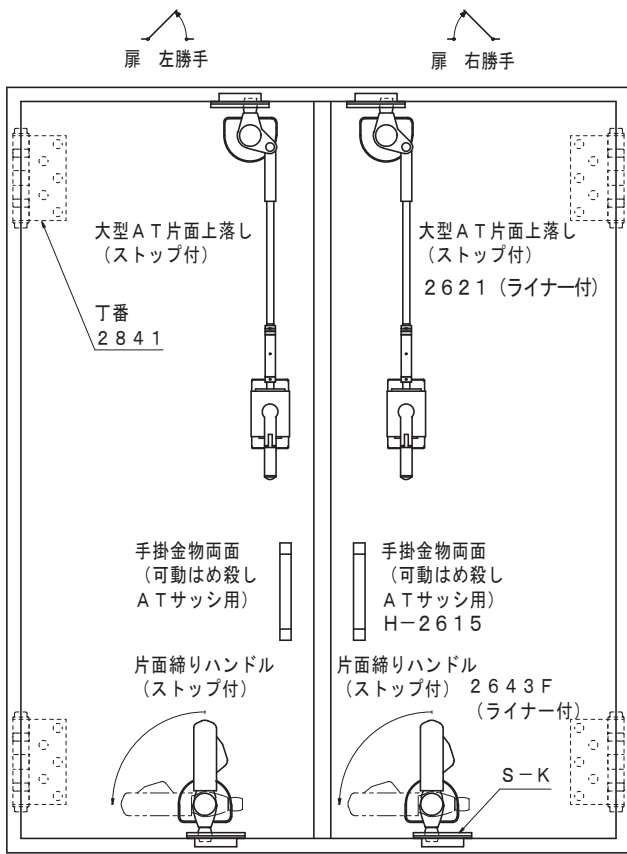
品番	勝手	数量
2841	-	-
2644W (ライナー付)	RH	1
S-K	RH	1
1311D-38	-	1



FL

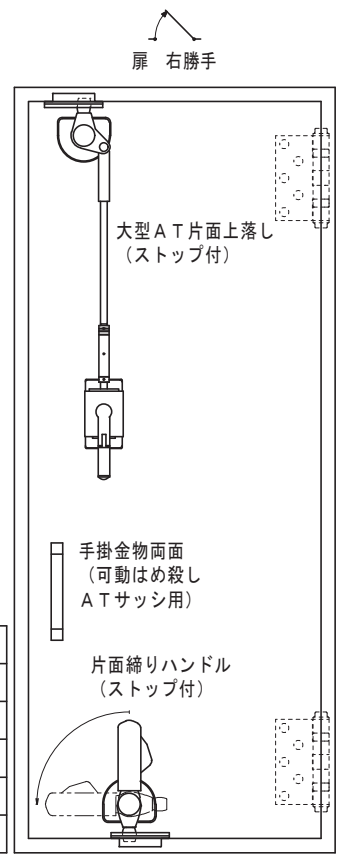
FL

- (注意)
- イ) 大型締りハンドルは、左右勝手有り
 - ロ) 略図の各ハンドルは締付状態を示す
 - ハ) 矢印は締付無方向をしめす



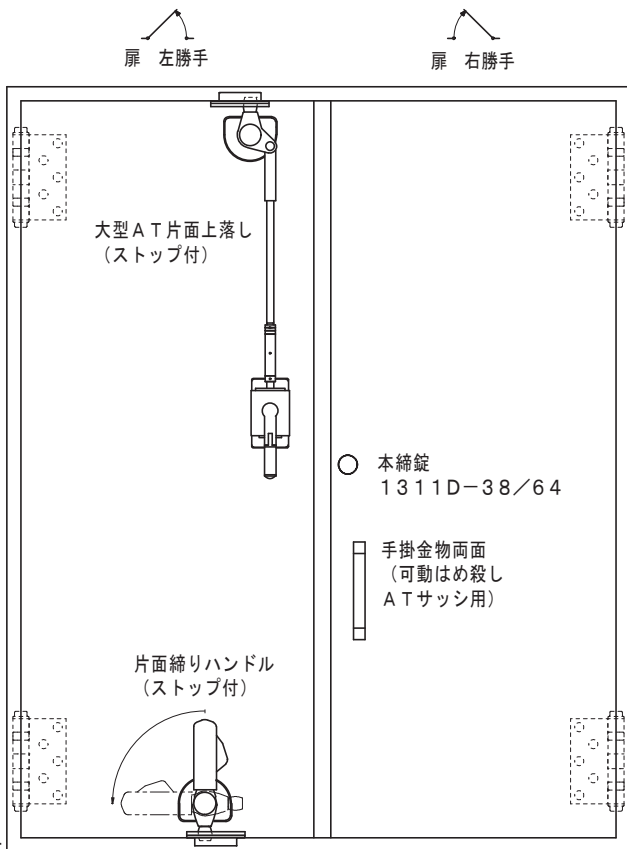
品番	勝手	数量
2841	-	-
2621 (ライナー付)	-	2
2643F (ライナー付)	RH	2
S-K	RH	4
H-2615 (引手)	-	4

品番	勝手	数量
2841	-	-
2621 (ライナー付)	-	1
2643F (ライナー付)	RH	1
S-K	RH	2
H-2615 (引手)	-	2



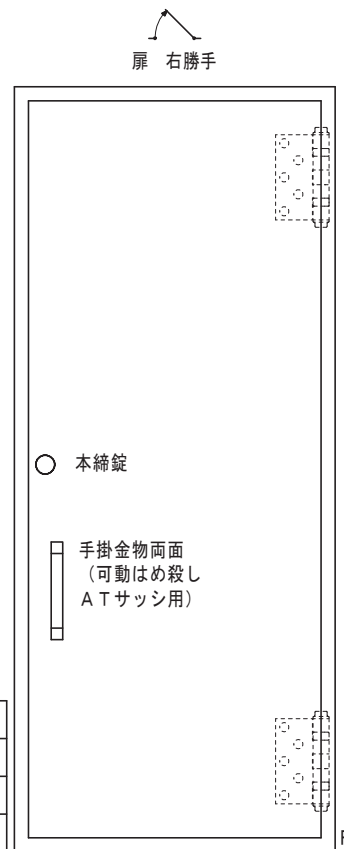
FL

FL



品番	数量	数量
2841	-	-
2621 (ライナー付)	-	1
2643F (ライナー付)	RH	1
S-K	RH	2
H-2615 (引手)	-	2
1311D-38/64	-	1

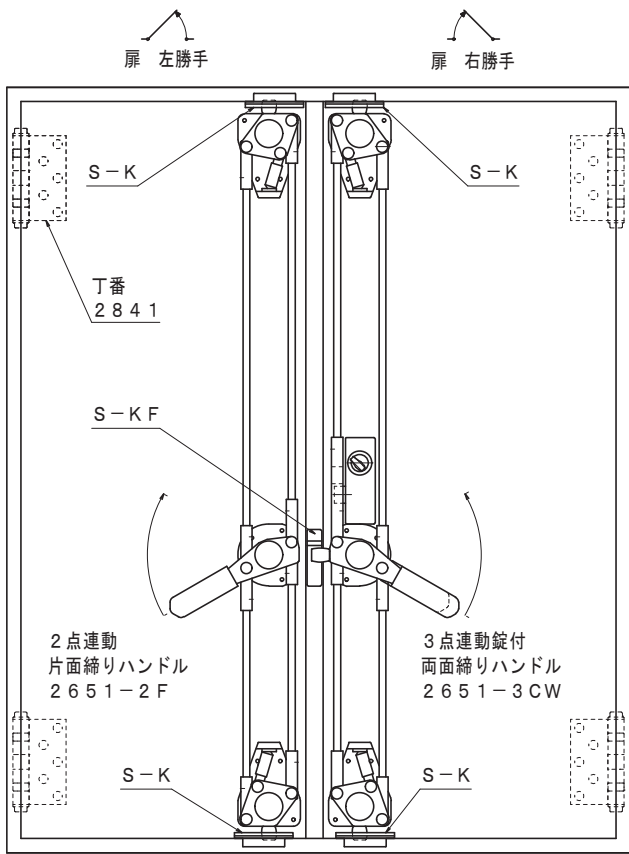
品番	勝手	数量
2841	-	-
H-2615 (引手)	-	2
1311D-38/64	-	1



FL

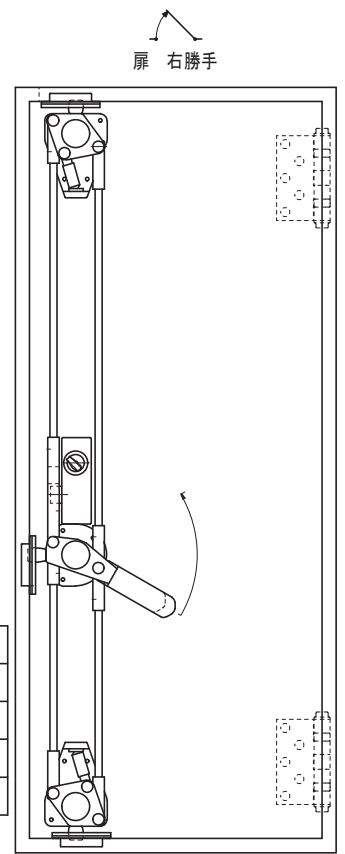
FL

- (注意)
- イ) 大型締りハンドルは、左右勝手有り
 - ロ) 略図の各ハンドルは締付状態を示す
 - ハ) 矢印は締付無方向をしめす



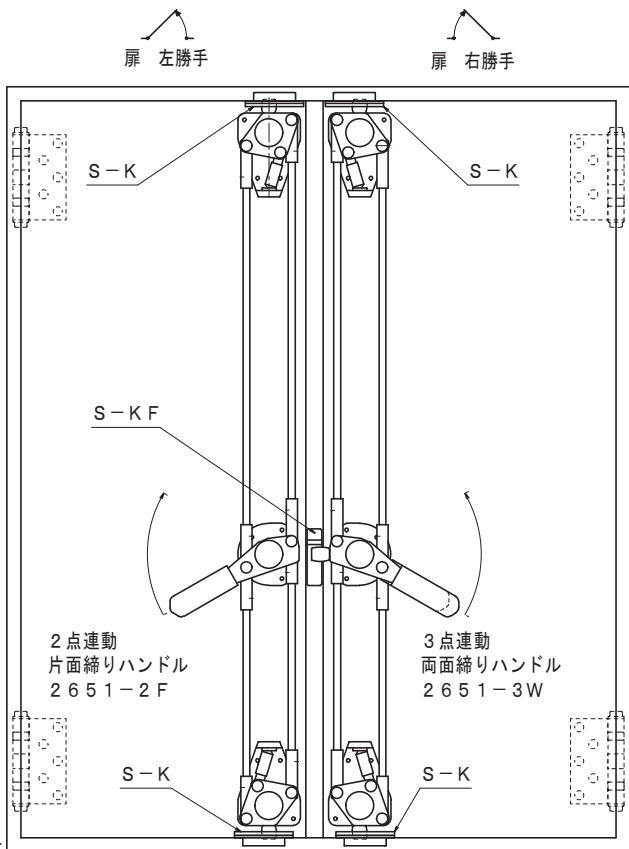
品番	勝手	数量
2841	-	-
2651-3CW	RH	1
825D 面付本締錠 シ×サ	RH	1
2651-2F	LH	1
S-K	RH	2
S-K	LH	2
S-KF	-	1

品番	勝手	数量
2841	-	-
2651-3CW	RH	1
825D 面付本締錠 シ×サ	RH	1
S-K	RH	3



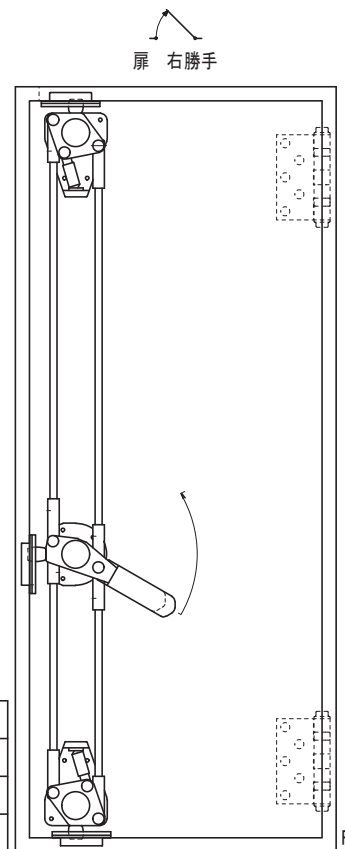
FL

FL

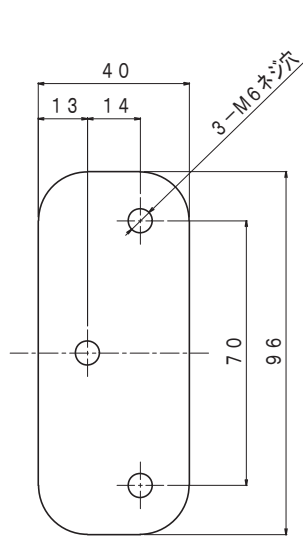


品番	勝手	数量
2841	-	-
2651-3W	RH	1
2651-2F	LH	1
S-K	RH	2
S-K	LH	2
S-KF	-	1

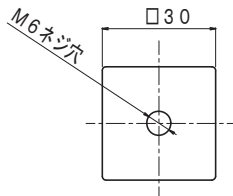
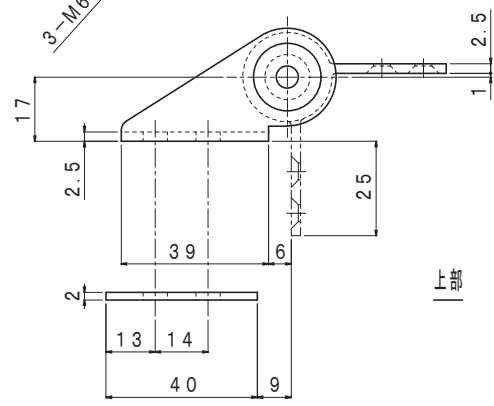
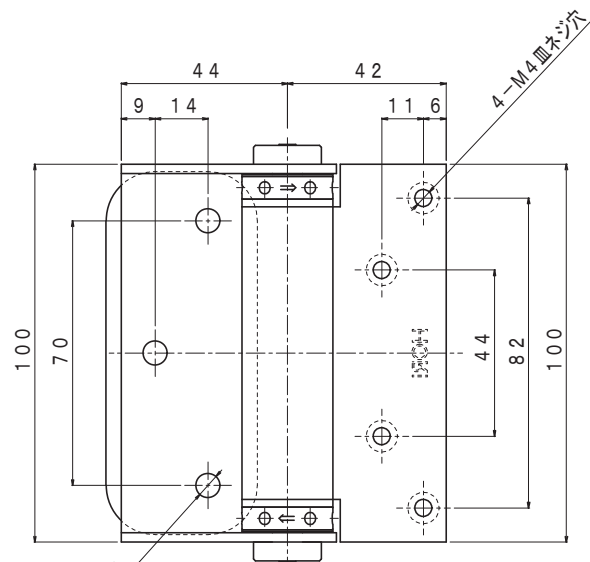
品番	勝手	数量
2841	-	-
2651-3W	RH	1
S-K	RH	3



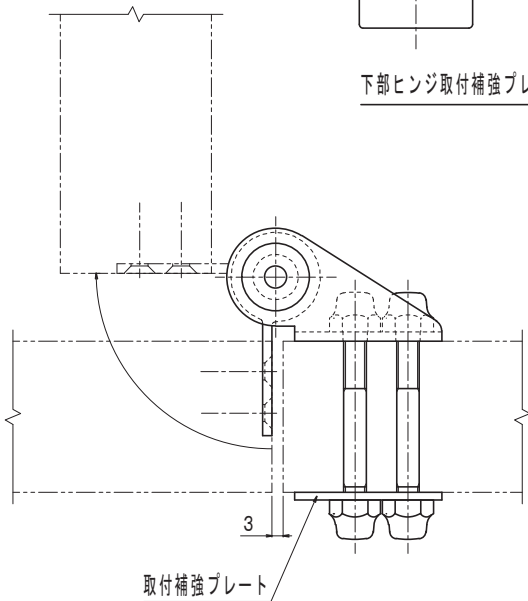
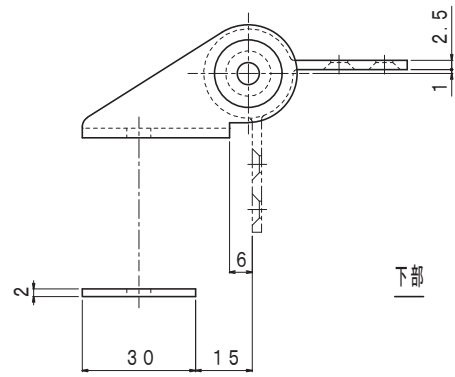
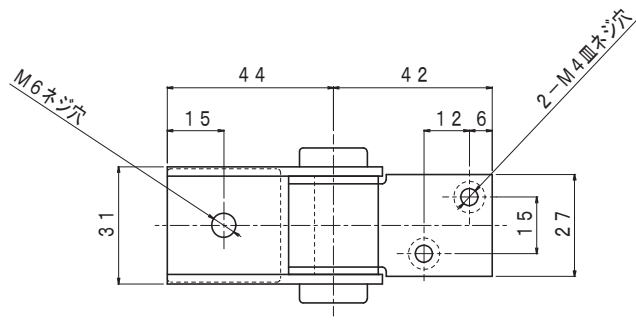
- (注意)
- イ) 2/3点連動締りハンドルは、左右勝手有り
 - ロ) 略図の各ハンドルは締付状態を示す
 - ハ) 矢印は締付無方向をしめす



上部ヒンジ取付補強プレート

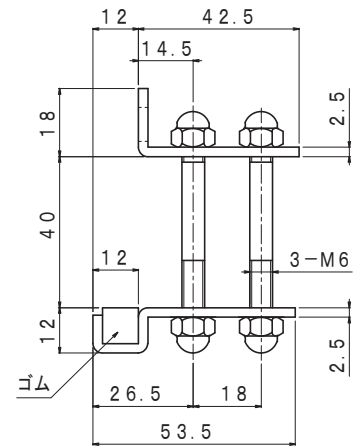
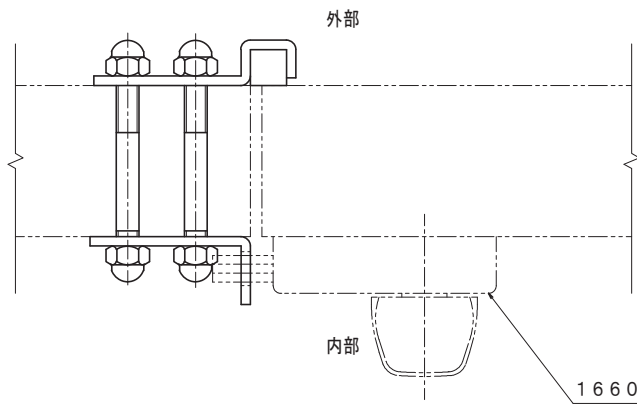
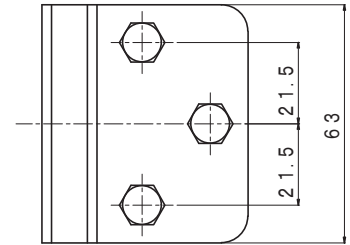
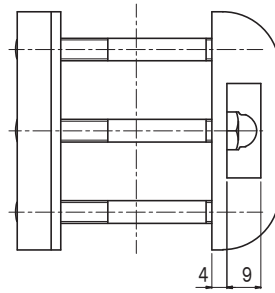
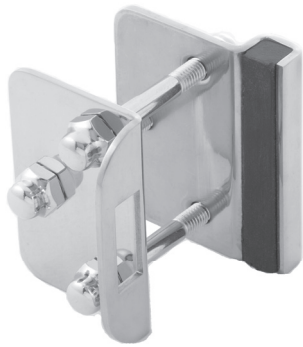


下部ヒンジ取付補強プレート

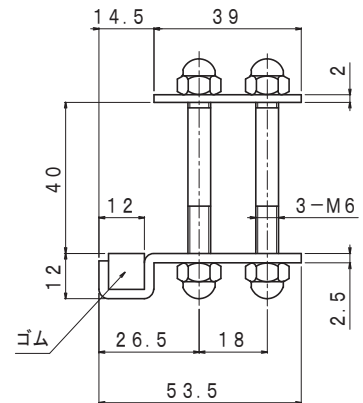
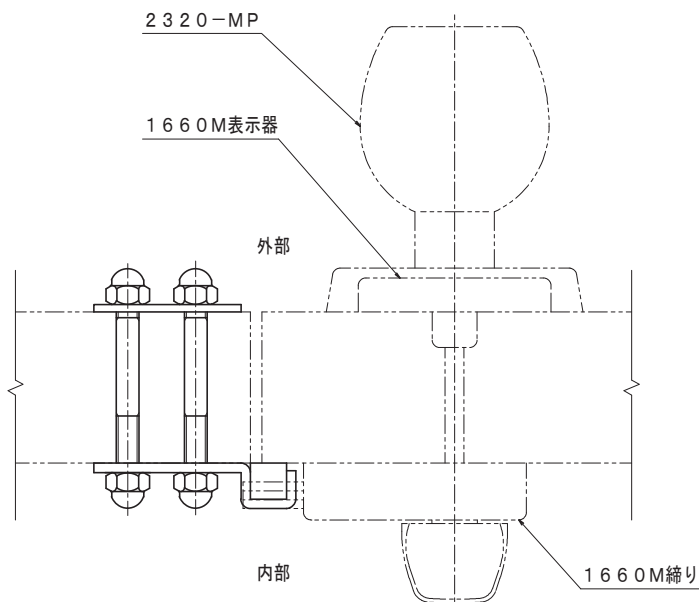
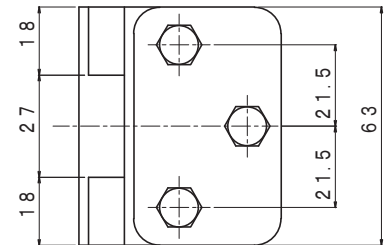
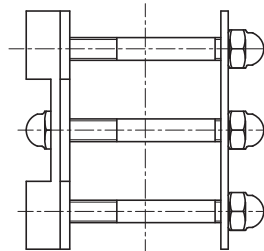


注意
 ●外開き／内開き兼用
 ●外開き扉の取手は、回転式とする。

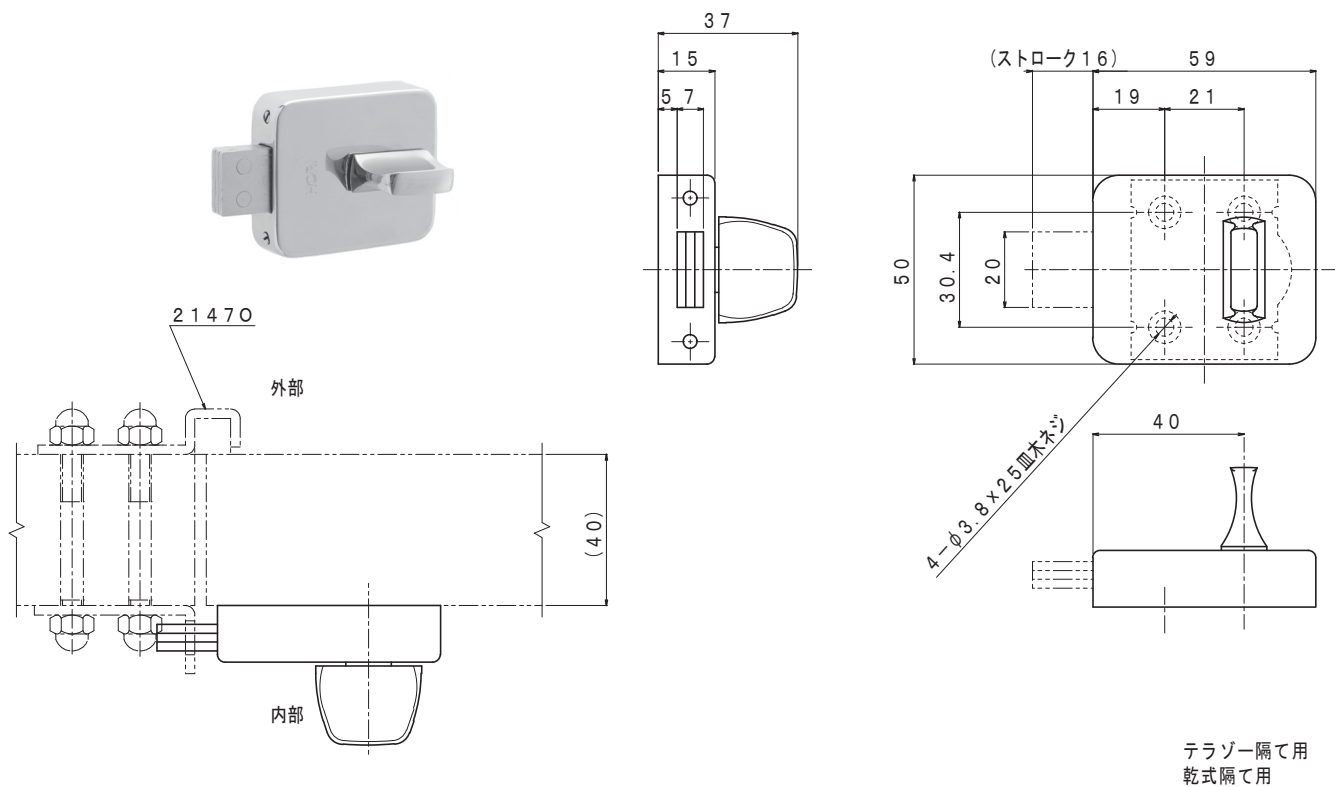
名称	品番	主な材質／仕上	尺度
ラバトリーヒンジ	2811	ステンレス／ミガキ	1/2



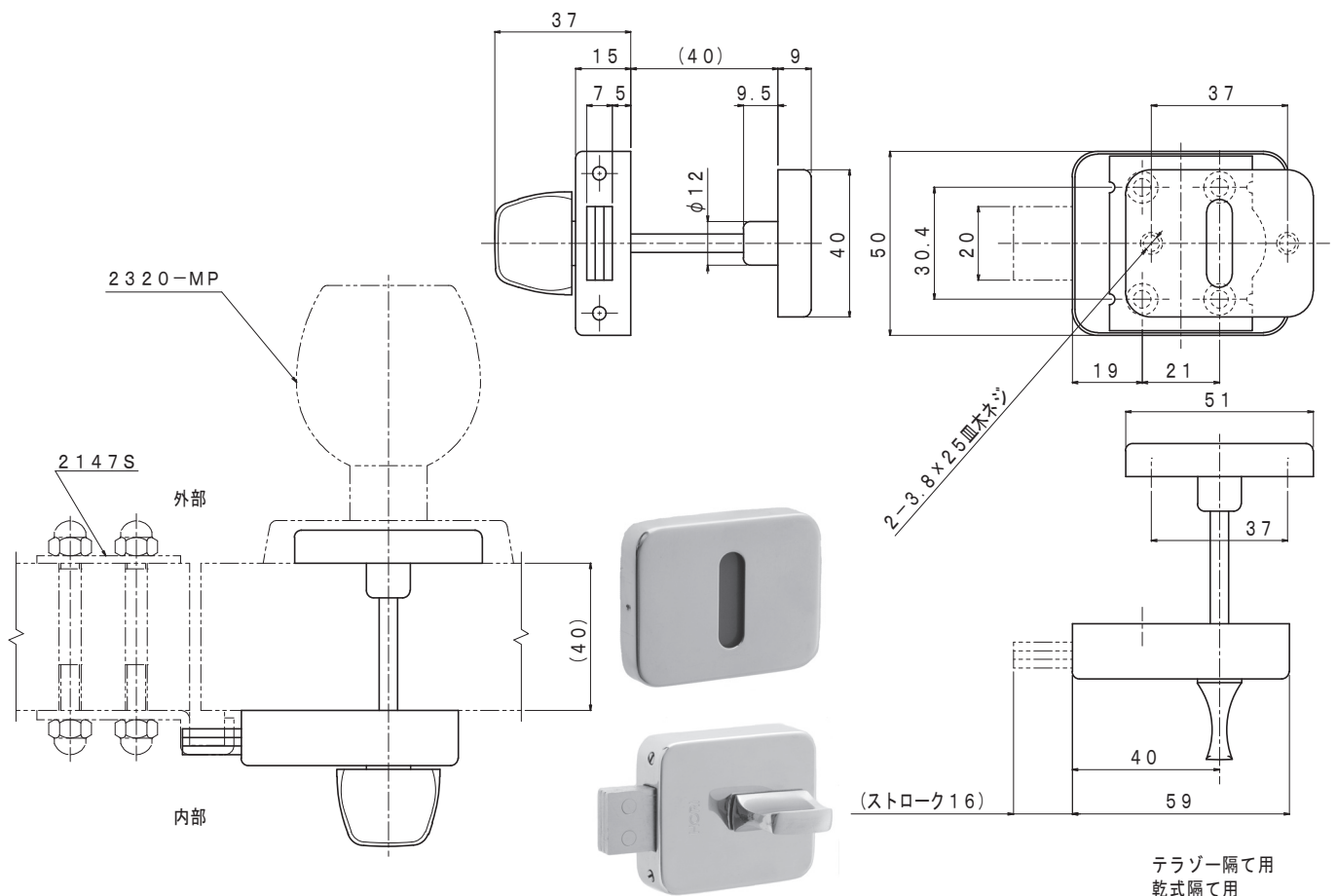
名称	品番	主な材質/仕上	尺度
ラバトリーストライク (内開用)	21470	ステンレス/ミガキ	1/2



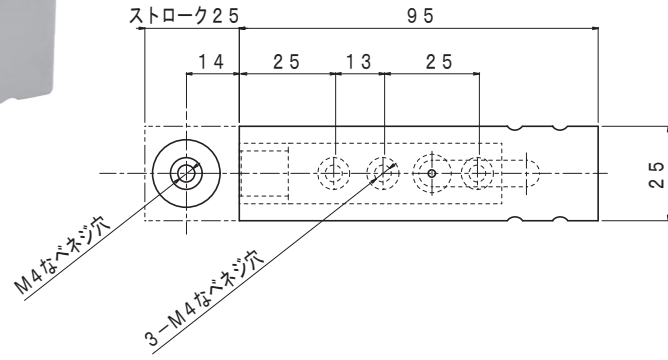
名称	品番	主な材質/仕上	尺度
ラバトリーストライク (外開用)	2147S	ステンレス/ミガキ	1/2



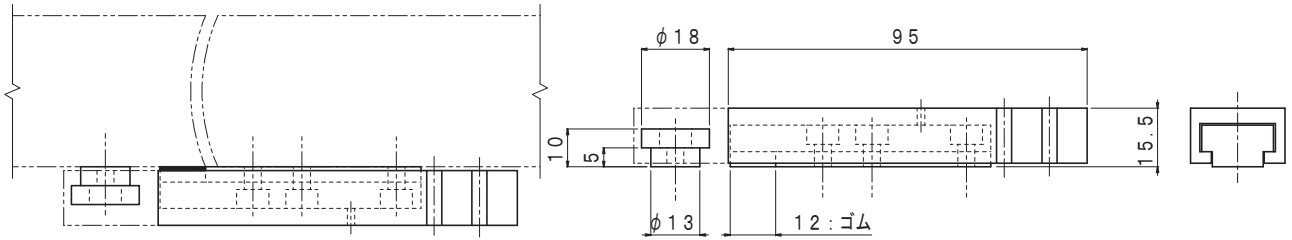
名称	品番	主な材質/仕上	尺度
リムボルト	1660	ステンレス/ミガキ	1/2



名称	品番	主な材質/仕上	尺度
リムボルト (表示付)	1660M	ステンレス/ミガキ	1/2

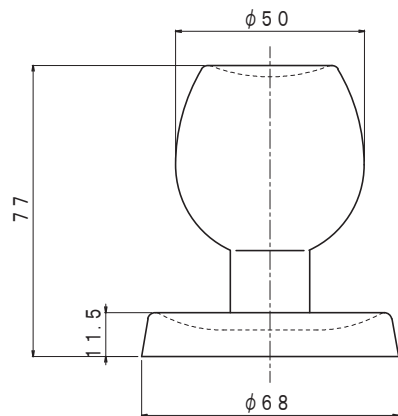
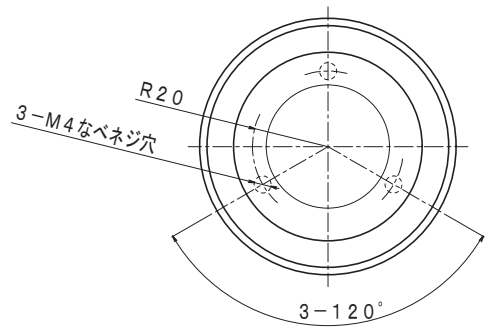
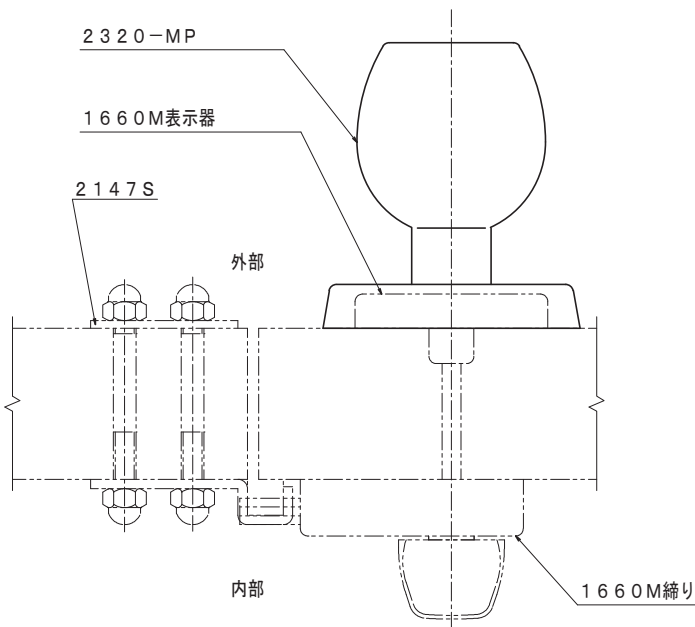


外部

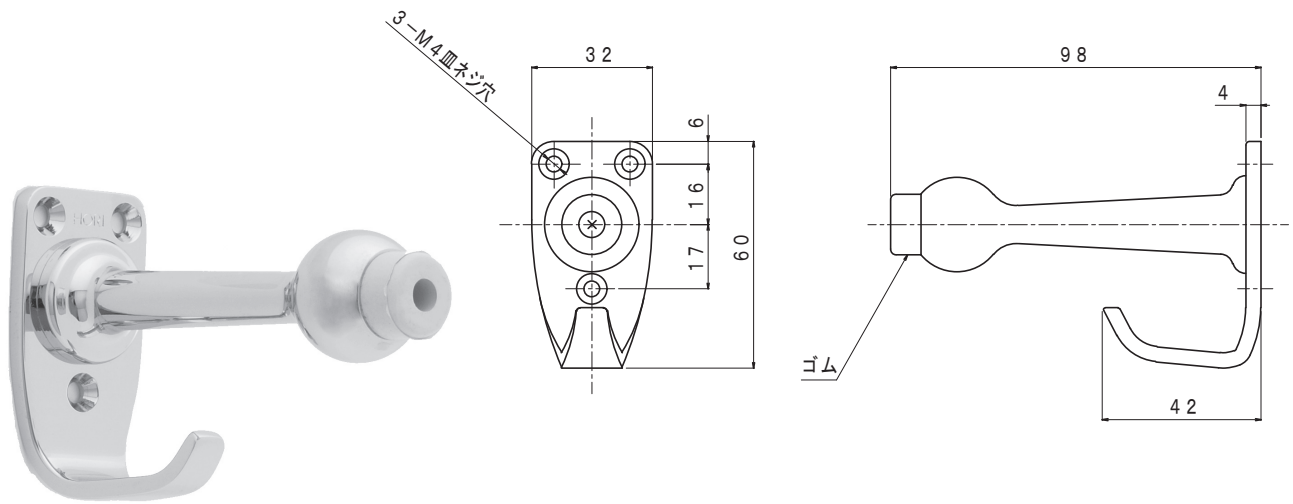


内部

名称	品番	主な材質/仕上	尺度
リムボルト	100G	黄銅/DC	1/2

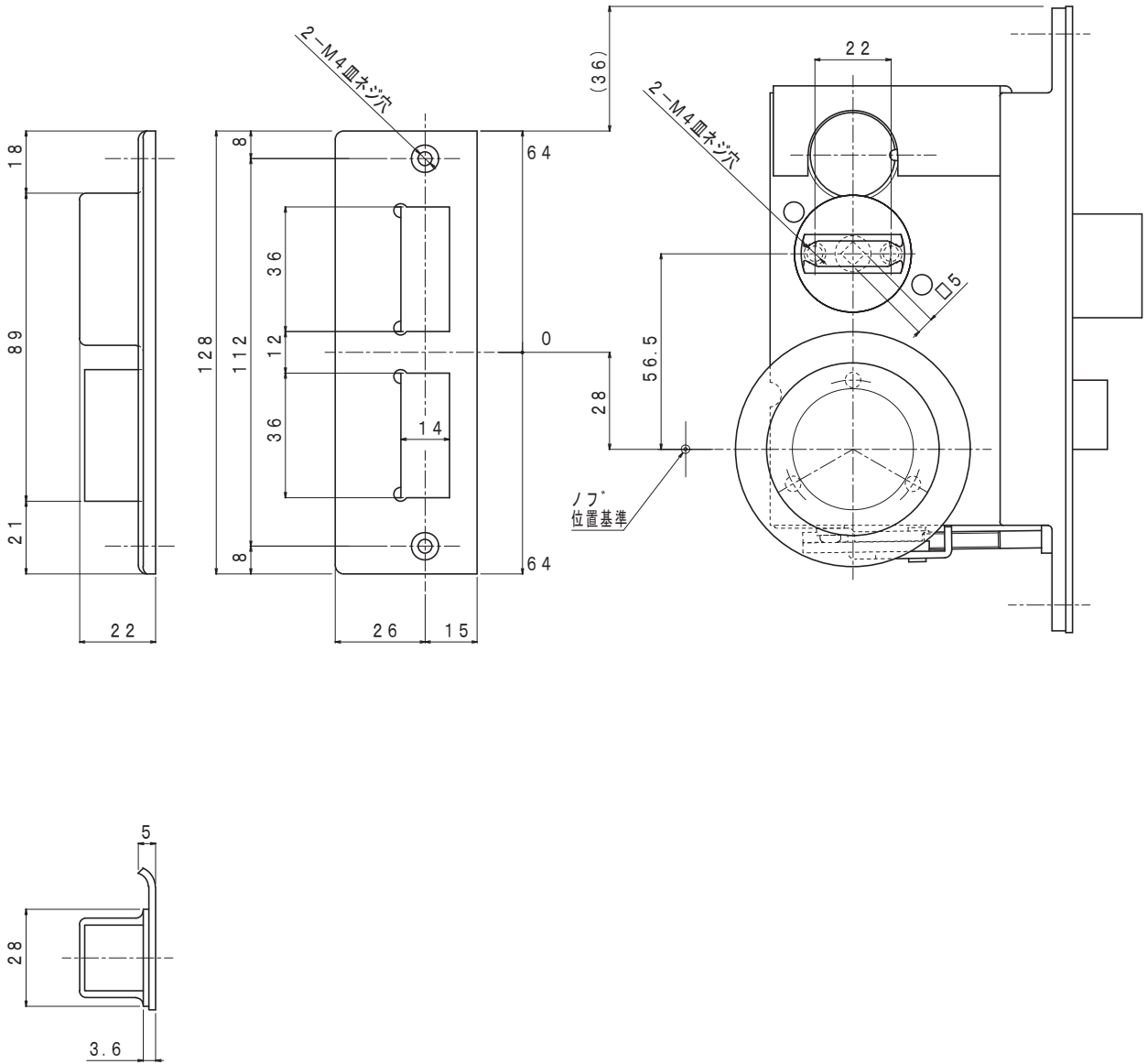


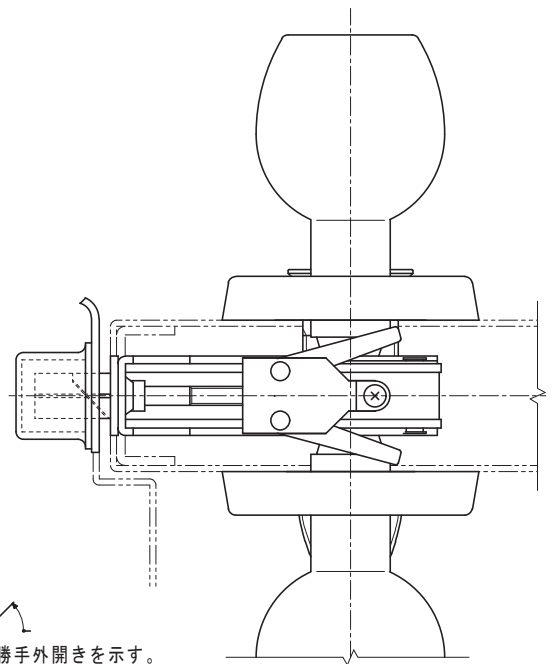
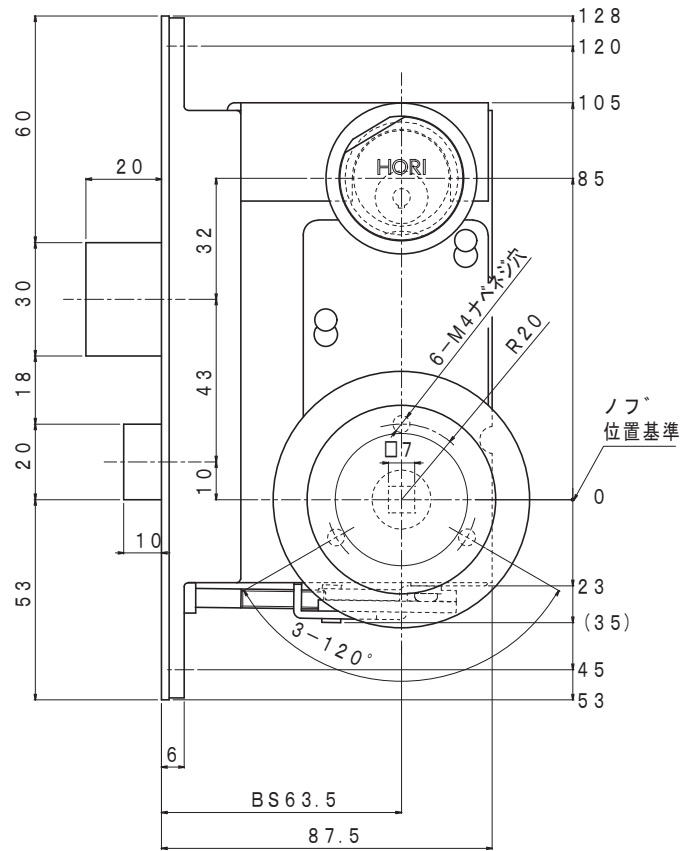
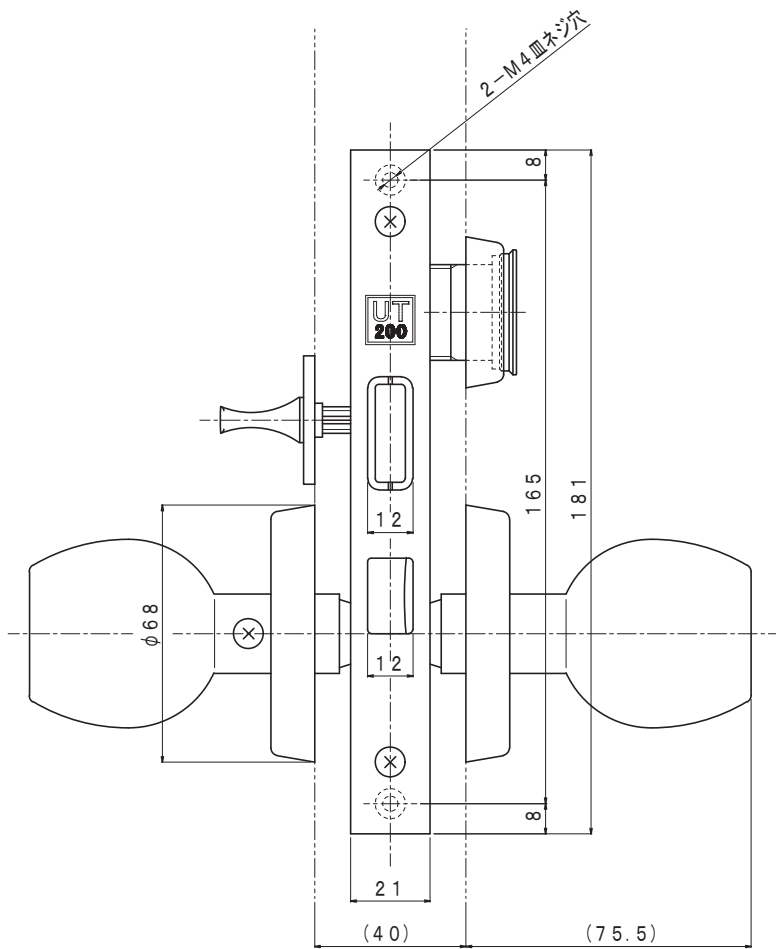
名称	品番	主な材質/仕上	尺度
取手(回転式)	2320-MP	ステンレス/ヘアライン	1/2



名 称	品 番	主な材質／仕上	縮 尺
戸当帽子掛	815	黄銅 / DC NRゴム / 白	1 / 2

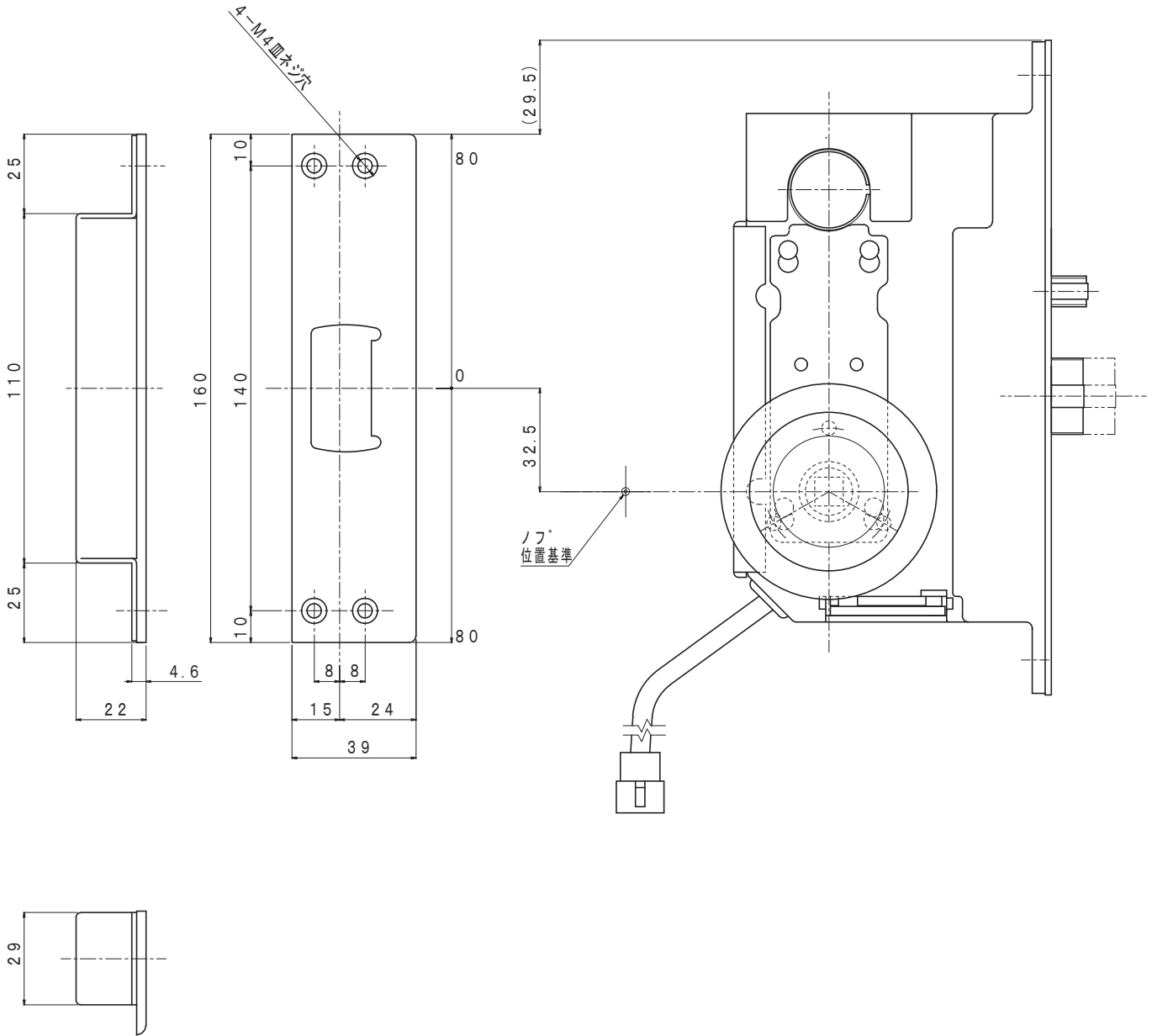
高防錆仕様の錠と金物

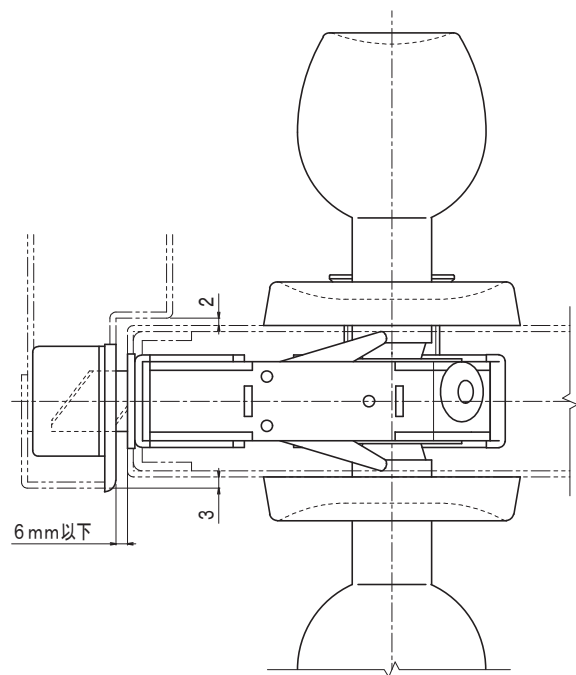
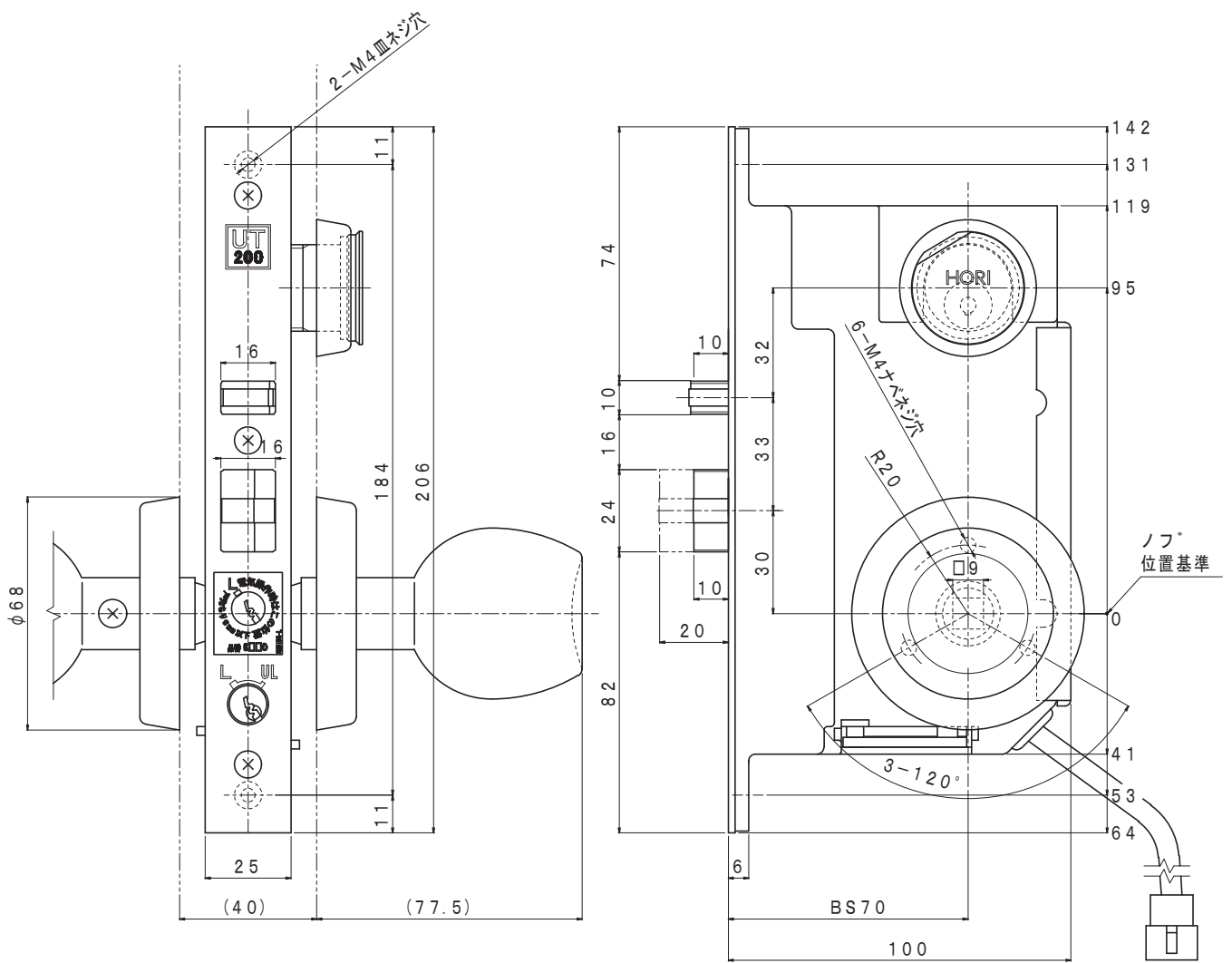




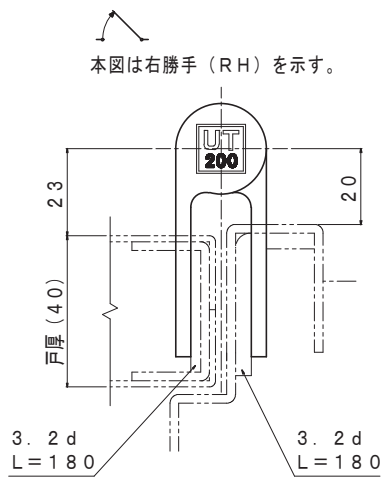
本図は左勝手外開きを示す。

品名	品番	鍵識別機構		対応キーシステム	キー操作 角度	主な材質/仕上	尺度
		シリンダー	種類				
シリンダー彫込箱錠	U-MPR-1110-64-S	C-S3a	6P・TR	マスターキー システム等	360度	ステンレス/ヘアライン	1/2



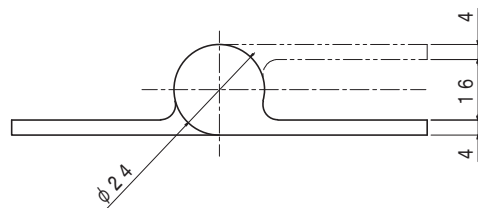
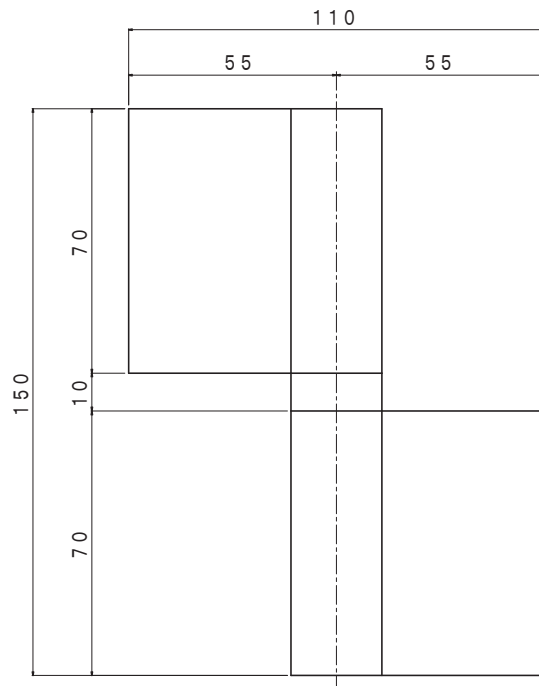


品名	品番	鍵識別機構		対応キーシステム	キー操作 角度	主な材質/仕上	尺度
		シリンダー	種類				
シリンダー彫込電気錠 ノブ型 通電時解錠型	U-MPR-6210-70-F	C-S3a	6P・TR	マスターキー システム等	約160度 リターン	ステンレス/ヘアライン	1/2

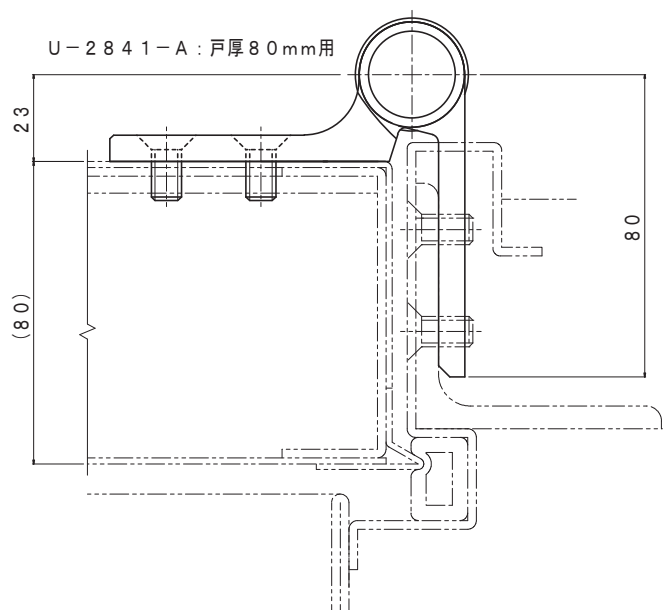
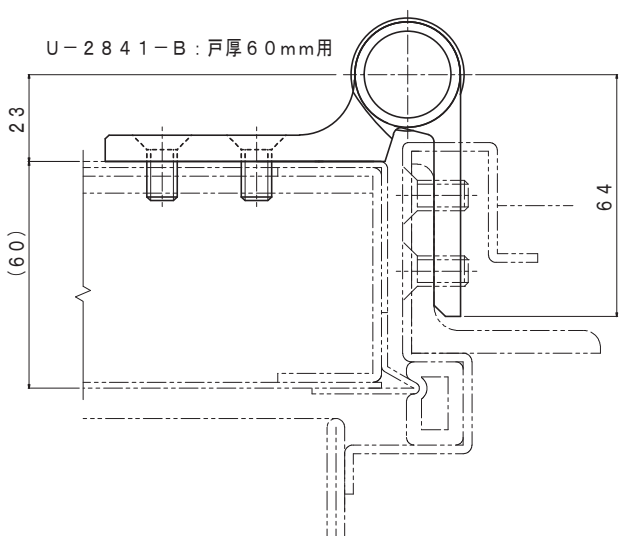
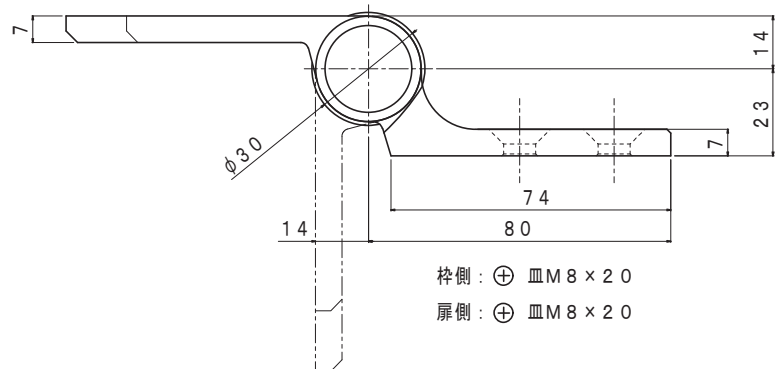
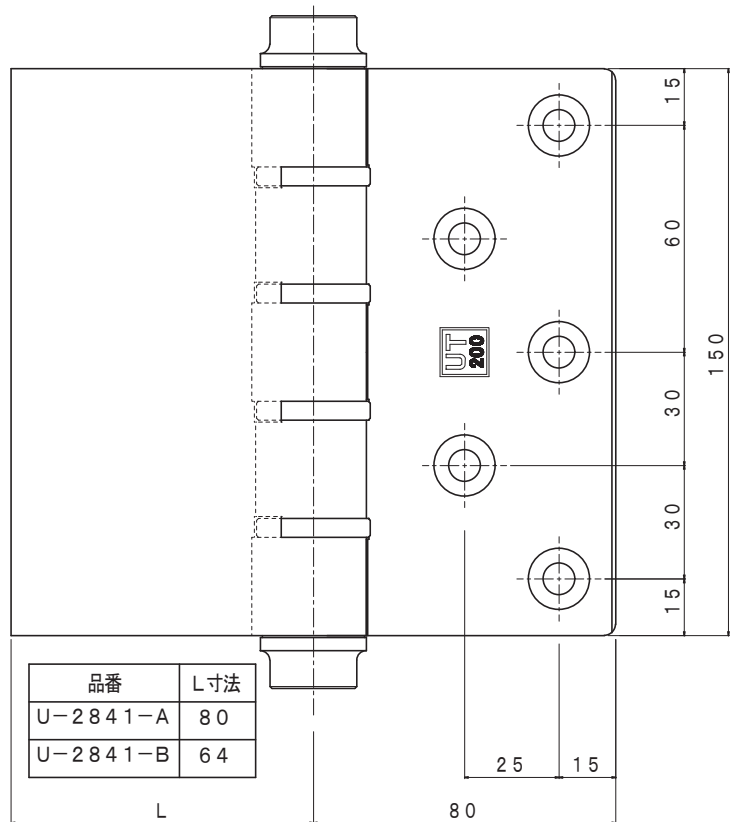


⊕ 皿 M6 × 15 10本

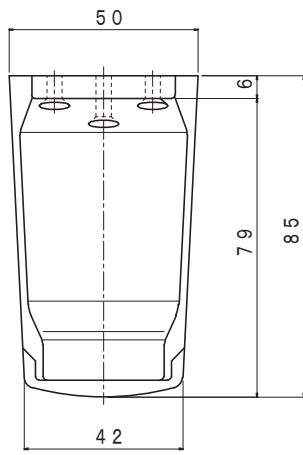
注意
 ● U-2842は、左右勝手有
 ● 本図は、右勝手を示す



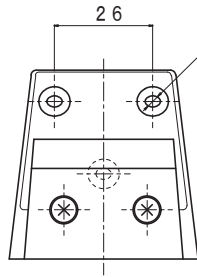
名称	品番	主な材質/仕上	尺度
旗丁番	U-2842	ステンレス/ヘアーライン後電解研磨	1/2



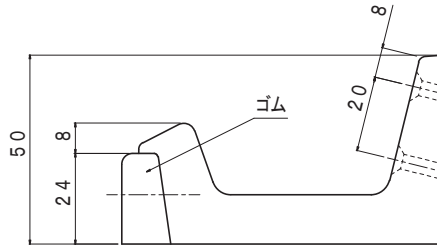
名称	品番	主な材質/仕上	尺度
重量扉用面付丁番	U-2841-A U-2841-B	黄銅/DC	1/2



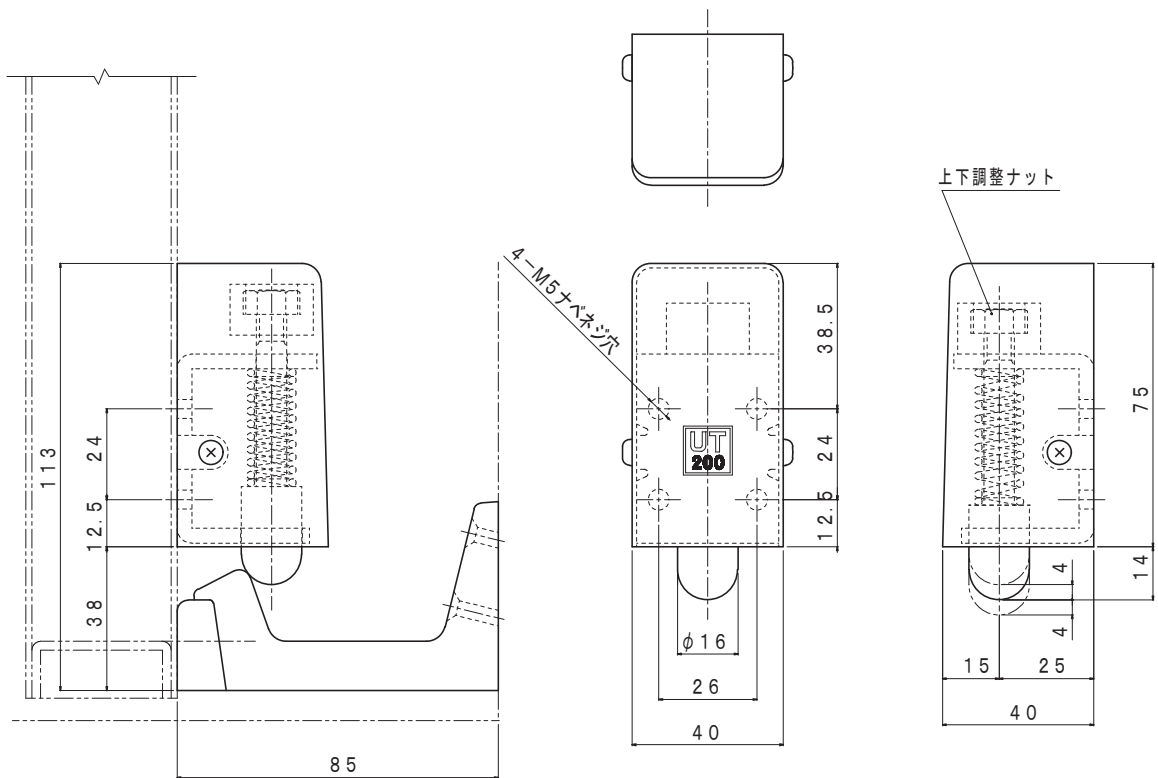
取付材質	下穴	取付けネジ
コンクリート	φ6	皿4. 1×32 / 樹脂プラグ
木	-	皿4. 1×32



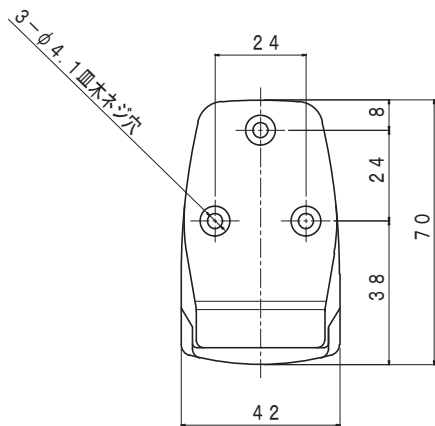
3-φ4.1皿ネジ穴



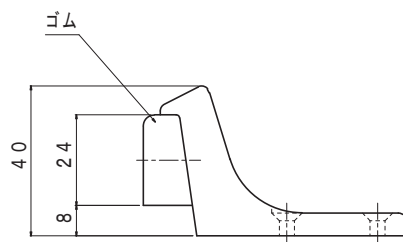
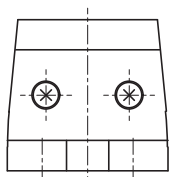
名称	品番	主な材質 / 仕上	尺度
巾木付戸当り	U-2102S	黄銅 / DC・NRゴム / 黒	1 / 2



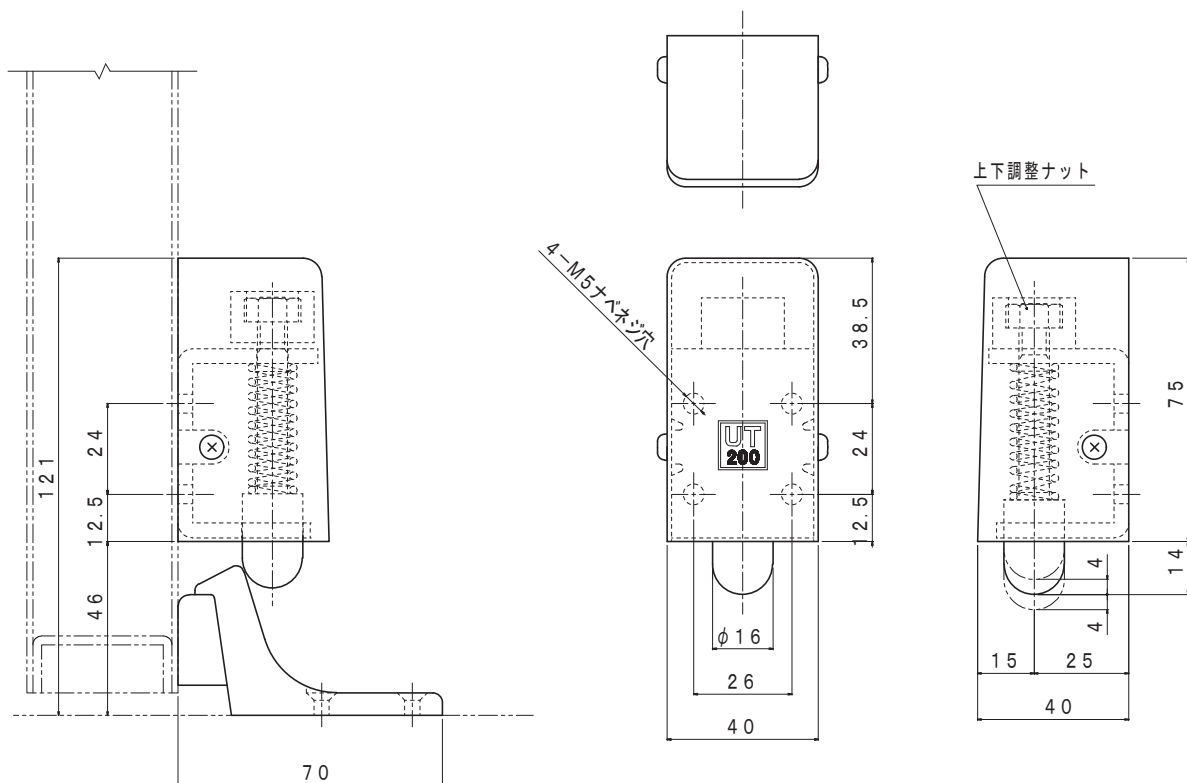
名称	品番	主な材質 / 仕上	尺度
巾木付戸当りあおり止め付	U-2102	黄銅 / DC・NRゴム / 黒 ステンレス / ヘアライン後電解研磨	1 / 2



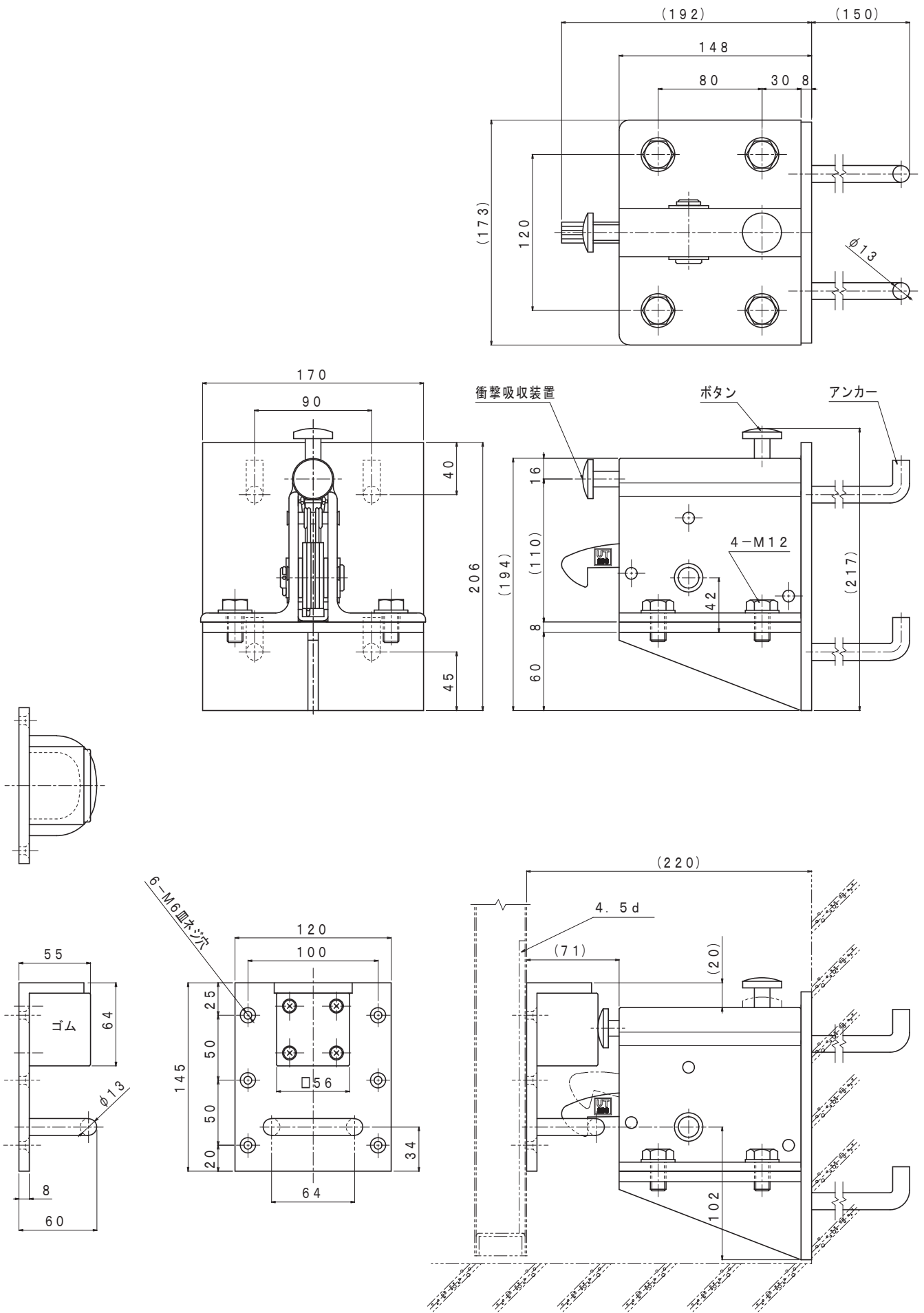
取付材質	下穴	取付けネジ
コンクリート	φ6	皿4.1×3.2/樹脂プラグ
木	-	皿4.1×3.2



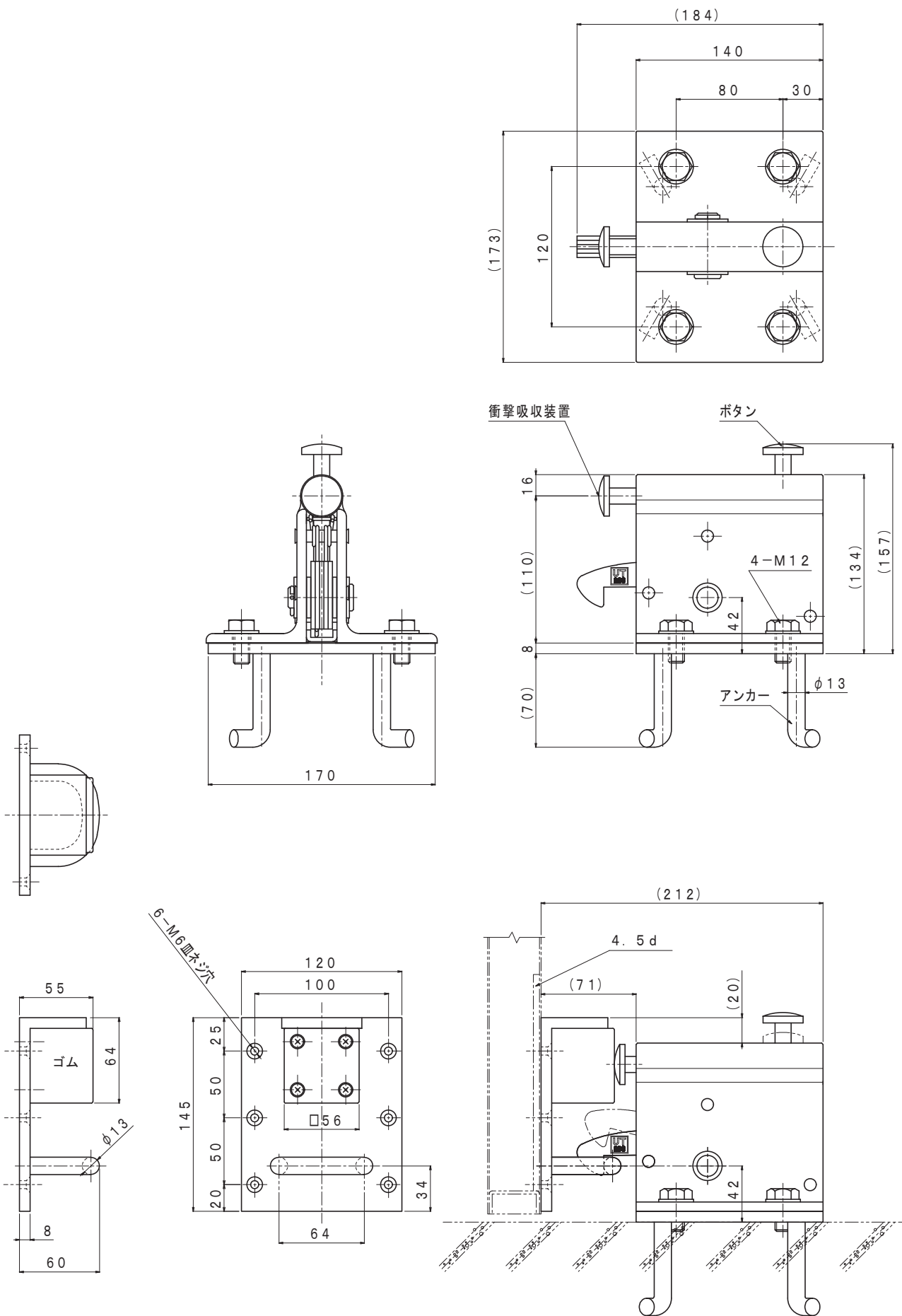
名称	品番	主な材質/仕上	尺度
床付戸当り	U-2112S	黄銅/DC・NRゴム/黒	1/2



名称	品番	主な材質/仕上	尺度
床付戸当りあおり止め付	U-2112	黄銅/DC・NRゴム/黒 ステンレス/ヘアライン後電解研磨	1/2



名称	品番	主な材質/仕上	尺度
大型扉用戸当りあおり止め金物 (巾木付)	U-2103	ステンレス/電解研磨後黒焼付塗装	1/4



名称	品番	主な材質/仕上	尺度
大型扉用戸当りあおり止め金物 (床付)	U-2113	ステンレス/電解研磨後黒焼付塗装	1/4



建具金物一覧表による索引

建具金物一覧表による索引

表1 錠の名称・記号

No.	錠型式名	錠の名称	製品記号	図面等の掲載頁
①	一般錠	ノブ用シリンダー彫込箱錠	MPR-1110-64	3
		ノブ用シリンダー彫込箱錠 高防錆仕様	U-MPR-1110-64-S	122・123
		レバーハンドル用シリンダー彫込箱錠	MJR-1171-64	5
		ケースハンドル用シリンダー彫込箱錠	55×55-1110-64	4
		シリンダー彫込本締錠	1311D-64	8
		框扉レバーハンドル用シリンダー彫込錠	MJR-1210-38	6
		框扉用シリンダー彫込本締錠	1311D-38	7
		ガラス扉用シリンダー彫込本締錠	1342H	9・10
		ガラス扉用シリンダー彫込本締錠	1349-38	11
②	空錠	ノブ用彫込空錠	MPR-1420L-64	12
		レバーハンドル用彫込空錠	MJR-1460L-64	15
		ケースハンドル用彫込空錠	55×55-1420L-64	13
		框扉レバーハンドル用彫込空錠	MJR-1210L-38	14
③	非常錠	シリンダー彫込非常錠+ローラーラッチ	1902-51+1482L	18・17
		シリンダー彫込非常錠	1902-51	18
④	電気錠	ノブ用シリンダー彫込電気錠 非常解錠装置付	MPR-6110/6111/6112	20・24
		ノブ用シリンダー彫込電気錠 非常解錠装置付 アンチパスバック仕様	MPR-N110C-1FA	24・52・53
		ノブ用シリンダー彫込電気錠 非常解錠装置付 アンチパスバック仕様	MPE-N110C-1FA	24・54・55
		ノブ用シリンダー彫込電気錠 非常解錠装置付 アンチパスバック仕様	MPE-N110A-1FA	24・56・57
		ノブ用シリンダー彫込電気錠 非常解錠装置付 アンチパスバック仕様	MPE-N110B-1FA	24・58・59
		ノブ用シリンダー彫込電気錠 非常解錠装置付 アンチパスバック仕様	MPE-N110D-1FA	24・60・61
		ノブ用シリンダー彫込電気錠 非常解錠装置付 アンチパスバック仕様	MPE-N110E-1FA	24・62・63
		レバーハンドル用シリンダー彫込電気錠 非常解錠装置付	MJR-6120/6121/6122	21・24
		レバーハンドル用シリンダー彫込電気錠 非常解錠装置付	MJR-8100/8102	26・27
		レバーハンドル用シリンダー彫込電気錠 非常解錠装置付 アンチパスバック仕様	MJR-N120C-1FA	24・64・65
		レバーハンドル用シリンダー彫込電気錠 非常解錠装置付 アンチパスバック仕様	MJE-N120C-1FA	24・66・67
		レバーハンドル用シリンダー彫込電気錠 非常解錠装置付 アンチパスバック仕様	MJE-N120A-1FA	24・68・69
		レバーハンドル用シリンダー彫込電気錠 非常解錠装置付 アンチパスバック仕様	MJE-N120B-1FA	24・70・71

建具金物一覧表による索引

表1 錠の名称・記号

No.	錠型式名	錠の名称	製品記号	図面等の掲載頁
④	電気錠	レバーハンドル用シリンダー彫込電気錠 非常解錠装置付 アンチパスバック仕様	MJE-N120D-1FA	24・72・73
		レバーハンドル用シリンダー彫込電気錠 非常解錠装置付 アンチパスバック仕様	MJE-N120E-1FA	24・74・75
		レバーハンドル用シリンダー彫込電気錠 非常解錠装置付 アンチパスバック仕様	MJR-N810-1FA	27・76・77
		レバーハンドル用シリンダー彫込電気錠 非常解錠装置付 アンチパスバック仕様	MJE3-N810H-1FA	27・78・79
		レバーハンドル用シリンダー彫込電気錠 非常解錠装置付 アンチパスバック仕様	MJE3-N810F-1FA	27・80・81
		レバーハンドル用シリンダー彫込電気錠 非常解錠装置付 アンチパスバック仕様	MJE3-N810G-1FA	27・82・83
		ノブ用シリンダー彫込電気錠	MPR-6210/6211/6212	22・24
		ノブ用シリンダー彫込電気錠 高防錆仕様	U-MPR-6210-70-F	24・124・125
		レバーハンドル用シリンダー彫込電気錠	MJR-6220/6221/6222	23・24
⑤	電気ストライク	電気ストライク	3020N	28・29
		小型電気ストライク	3106/3116/6126	30・31・32
		ノブ用シリンダー彫込自動錠 +小型電気ストライク	MPR-1050/1051/1053 +3106/3116/3126	32・33
		框扉レバーハンドル用 シリンダー彫込自動錠 +小型電気ストライク	MJR-1061 +3106/3116/3126	32・34
		框扉用シリンダー彫込自動本締錠 +小型電気ストライク	1062 +3106/3116/3126	32・35
⑥	自動錠	ノブ用シリンダー彫込自動錠 確認スイッチ付き	MPR-6217-70	36・37
⑦	可変電気錠	可変タンブラー面付本締電気錠 +彫込空錠	1378+MPR-1420-64	12・40・41
		可変タンブラー面付本締電気錠	1379AT	42・43
⑧	南京錠(一般型)	レバータンブラー南京錠	1601	49
⑨	南京錠(可変式)	可変ダイヤル式南京錠	1662	50
⑩	南京錠(防水式)	ディンプルシリンダー防水型南京錠	1663	49

建具金物一覧表による索引

表2 非AT/準AT大型扉用の金物

金物種別	選択肢			型番	掲載頁		
丁番	(1)	丁番		2842	85		
	(2)			高防錆仕様 U-2842	126		
上げ落とし金物				2218	88		
戸当り/あおり止め	(1)	戸当り	あおり止め無	床付	2112S	90	
					DBH2	91	
	(2)				高防錆仕様	U-2112S	129
					(3)		巾木付
	(4)			高防錆仕様			
				(5)		あおり止め付	床付
	(6)						
				(7)			巾木付
	(8)						
(9)				フリクション式あおり止め			2130S

表3 非AT/準AT小型扉用の金物

金物種別	選択肢	型番	掲載頁
丁番		2840	86
		308-C	86
ケースハンドル		55	44

表4 非AT/準AT大型扉用の金物

金物種別	選択肢			型番	掲載頁
丁番	(1)			2841-A	87
				2841-B	87
	(2)			高防錆仕様 U-2841-A	127
				U-2841-B	127
手掛金物				H-2615	97
大型扉用上げ落とし金物				2621	100
片面締めりハンドル				2643F	98・99
戸当り/あおり止め	(1)	大型扉用戸当りあおり止め金物	床付	2113	93
				高防錆仕様	U-2113
	(3)	大型扉用戸当りあおり止め金物	巾木付	2103	92
				高防錆仕様	U-2103
	(5)	大型扉用フリクション式あおり止め金物			2130D

建具金物一覧表による索引

表5 非AT/準AT中型扉用の金物

金物種別	選択肢			型番	掲載頁	
丁番				2612	85	
大型片面締りハンドル				2644F	101・102・103	
大型両面締りハンドル				2644W	104・105・106	
片面締りハンドル				2643F	98・99	
片面連動2点締りハンドル				2651-2F	107	
両面連動3点締りハンドル				2651-3W	107	
両面連動3点締りハンドル				2651-3CW	108	
戸当り/あおり止め	(1)	あおり止め付き戸当り	床付		2112	90
	(2)			高防錆仕様	U-2112	129
	(3)		巾木付		2102	89
	(4)			高防錆仕様	U-2102	128
	(5)			フリクション式あおり止め		2130S

表6 AT小型扉用の金物

金物種別	選択肢		型番	掲載頁
丁番			2840	86
			308-C	86
締りハンドル			2648	109

表7 AT大型扉用の金物

金物種別	選択肢			型番	掲載頁	
丁番	(1)			2841-A	87	
				2841-B	87	
	(2)			高防錆仕様	U-2841-A	127
					U-2841-B	127
大型扉用上げ落とし金物				2621	100	
大型片面締りハンドル				2644F	101・102・103	
大型両面締りハンドル				2644W	104・105・106	
片面締りハンドル				2643F	98・99	
片面連動2点締りハンドル				2651-2F	107・108	
連動3点締り両面ハンドル				2651-3W	107	
両面連動3点締りハンドル				2651-3CW	108	
戸当り/あおり止め	(1)	大型扉用戸当り	床付		2113	93
	(2)			あおり止め金物	高防錆仕様	U-2113
	(3)		巾木付		2103	92
	(4)			高防錆仕様	U-2103	130
	(5)			大型扉用フリクション式あおり止め金物		2130D

建具金物一覧表による索引

表8 常開防火扉用の金物

金物種別	選択肢	型番	掲載頁
ケースハンドル		55	44

表9 鋼製軽量建具用の金物

金物種別	選択肢				型番	掲載頁		
丁番					2840	86		
上げ落とし金物					2218	88		
戸当り/あおり止め	(1)	戸当り	あおり止め無	床付		2112S	90	
						DBH2	91	
	(2)					高防錆仕様	U-2112S	129
	(3)			巾木付			2102S	89
							高防錆仕様	U-2102S
	(4)							
	(5)			あおり止め付	床付		2112	90
							高防錆仕様	U-2112
(6)								
(7)				巾木付		2102	89	
						高防錆仕様	U-2102	128
(8)								
(5)		フリクション式あおり止め			2130S	94		

表10 がらり用の金物

金物種別	選択肢	型番	掲載頁
指掛引手		262SK	96

表11 ラバトリー用の金物

金物種別	選択肢			型番	掲載頁
丁番	(1)	ラバトリーヒンジ		2811	116
ストライク	(2)	ラバトリーストライク	内開用	2147O	117
	(3)		外開用	2147S	117
リムボルト	(4)	リムボルト		1660	118
	(5)		表示付	1660M	118
	(6)			100G	119
取手				2320-MP	119
戸当帽子掛				815	120

HORI 合資会社 堀 商 店

本 社

〒2778-0001 千葉県野田市目吹2010

T E L (03) 3591-6301

F A X (03) 3591-7589

<https://www.hori-locks.co.jp>

特約店