

# Variable Lock System

可変錠シリーズ

## 「簡単、安全」可変錠のマスターキーイング(MKシステム)

錠に求められる3つの性能は…

### 防犯性

**防** 犯性とは、キー以外の道具等を使用し、解錠しようとした時、又、それ以外の暴力的な行為に、あくまでも抵抗する性能を指します。

### 耐久性

**耐** 久性とは、防犯に対する能力を出来るだけ長い時間保ち、多くの使用回数を維持する性能を指します。

### 簡便性

ここで問題は第3の、簡便性です。これには『便利さを求めると、安全を損なう恐れがある…。』といったことが考えられます。従来の錠のシステムでは一つの機構を複数のキーで操作するのですから、当然防犯性能や耐久性能は、MKシステムを組み込んだ錠と、そうでない錠とで大きく異なってきます。これでは、安全で便利な錠とは言えません。

しかし、HORIの可変錠は、一つの鍵穴に対して、全く別のMK機構を備えているため、防犯性能、耐久性能が低下することはありません。

この可変錠シリーズは、子鍵、マスターキー共同のマスターキーイング(MKシステム)が出来ます。

- テナント及び住居者が替った時、子鍵を紛失してしまった時等、フロントキーを操作するだけで、いまままで使用していた子鍵を無効にし、新しい子鍵に切り替えることができます。マスターキーはそのままご使用頂けます。
- マスターキーを紛失した時、またマスターキーを扱う担当者の交代時にも、すみやかにフロントキーを操作することで別のマスターキーに切り替えが出来ます。子鍵はそのまま使用することができます。

# HORI

HORI LOCKS & BUILDERS' HARDWARE  
TOKYO JAPAN  
SINCE 1890

# 5110-64

# 5111-70

■握り玉用箱錠■

# 5120-64

# 5121-70

■レバーハンドル用箱錠■

## 用途

オフィス、マンション、集合住宅等の出入りに使  
用します。

## 操作

外部からはキー操作により施錠、内部からは  
サムターン操作により施錠します。

## 性能

- カンヌキ切断防止付
- 押し込み耐力 9,800N(1,000kgf)

## オプション

施錠確認装置を付加することができます。  
ステンレスの握り玉や、レバーハンドル以外に、  
デザイン性のある握り玉や、レバーハンドル付  
丸座、長座とも組み合わせる事ができます。

5111-70 (旧番1521)

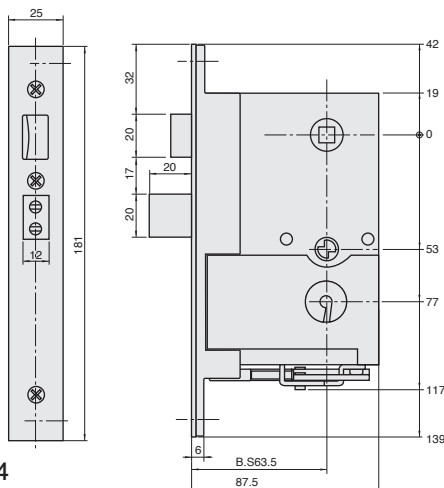


MPR型

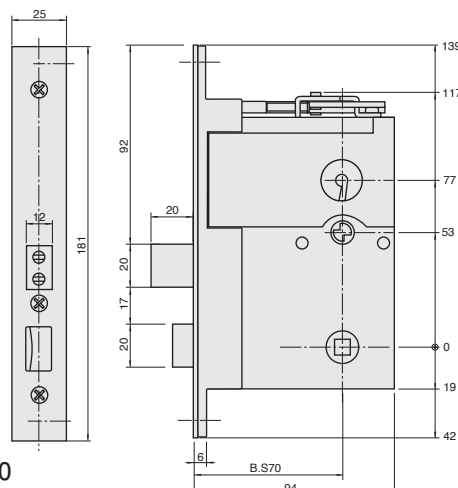
5121-70 (旧番1511)



LFES型



5110-64  
5120-64



5111-70  
5121-70

5300-25,38

5301-64

■本締錠■

5370-38

5371-64

■引戸用鎌錠■

### 用途

仮締りを必要としない扉、または補助錠の必要な  
出入口に使用します。

(但し下框に取り付けるのは避けて下さい)

### 操作

外部からはキー操作により施解錠、内部からは  
サムターン操作により施解錠します。

### 性能

- カンヌキ切断防止付
- 押し込み耐力 9,800N(1,000kgf)

### オプション

施解錠確認装置を付加することができます。



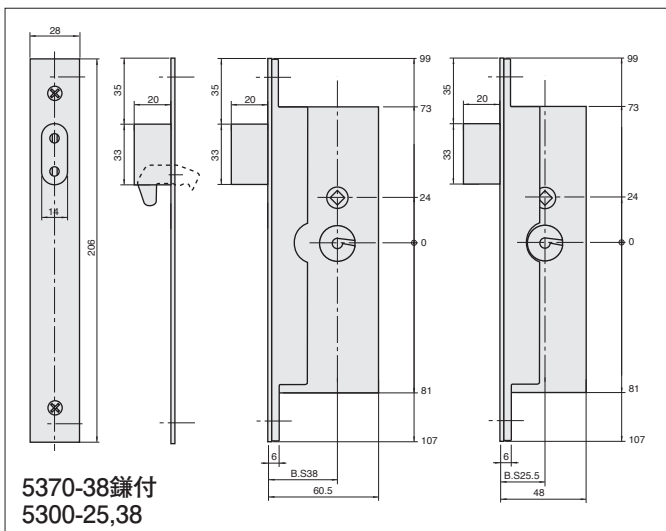
5370-38 鎌付(旧番1785)

5300-25,38 (旧番1307)

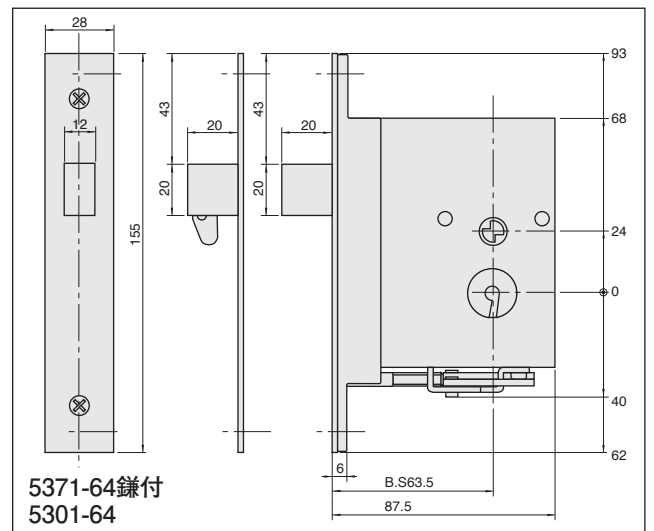


5371-64 鎌付(旧番1785)

5301-64 (旧番1305)



5370-38鎌付  
5300-25,38



5371-64鎌付  
5301-64

# 5210-70

## ■オフィス用錠■

### 用途

主にオフィスの出入口に使用します。施錠時にはキーを用いる必要がない自動施錠の錠前です。

### 機能

フロントにあるトグルスイッチを操作する事により、空錠、自動施錠の切り替えができます。最終退出者はキーを使用する事なく施錠することが可能です。

### 操作

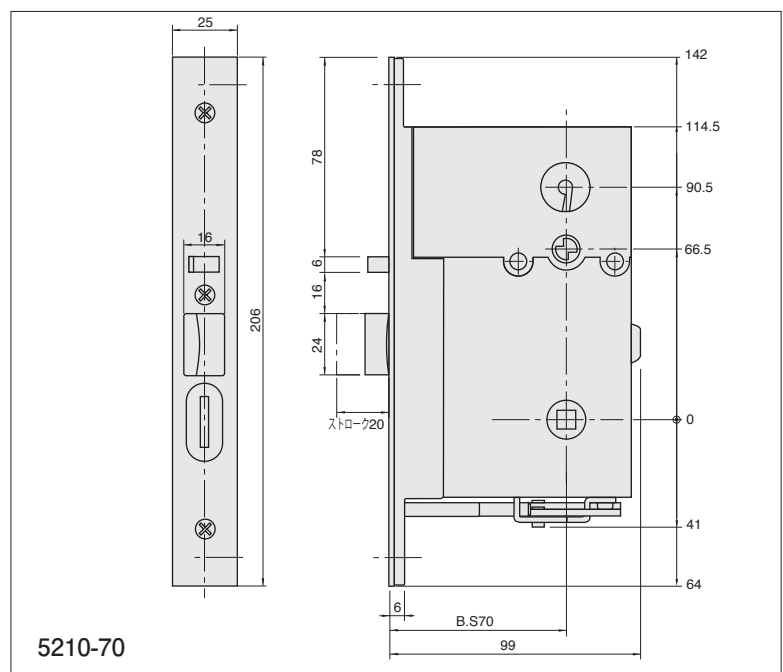
- 空錠状態の時:  
内外部とも握り玉により操作します。
- 自動施錠にした時:  
外部からはキー操作により解錠、内部からはサムターン操作により解錠します。
- ワンハンドオペレーション:  
自動施錠の時に、キー又はサムターンで解錠するとラッチは錠ケース内に引き込んだ状態で保持されます。その為、片手で開扉が可能です。

### 機能

- カンヌキ切断防止付
- 押し込み耐力 11,760N(1,200kgf)

### オプション

施解錠確認装置を付加することができます。



# 5510-70

## ■自動錠■

### 用途

建物内部の出入りに適しています。

### 対応ストライク

電気ストライク(3106/3116/3126)  
ストライク

### 機能

フロントにあるフロント装置(シリンダー)を操作することにより、空錠と自動施錠の切り替えができます。切り替えをキー操作で行う為、いたずらされる心配がありません。

### 操作

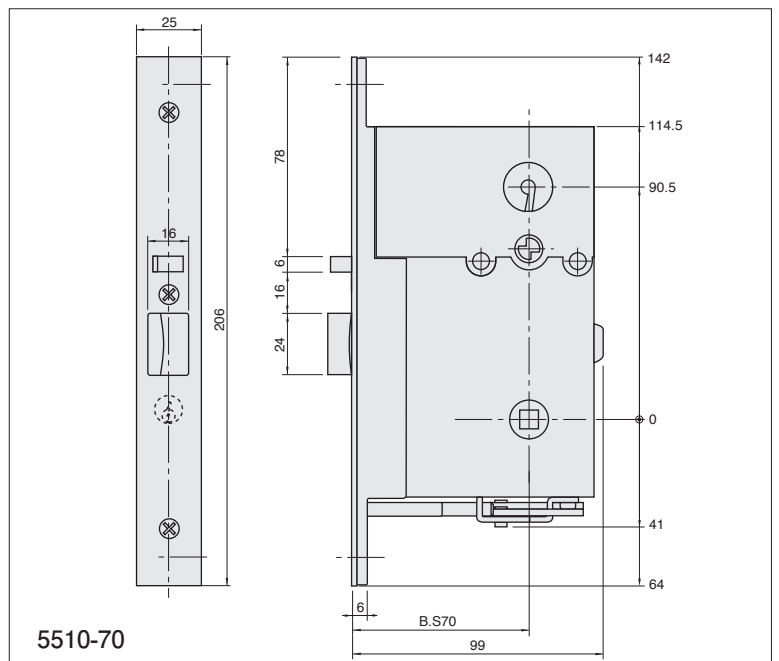
- 空錠状態の時:  
内外部とも握り玉により操作します。
- 自動施錠にした時:  
外部からはキー操作により解錠、内部からは握り玉操作により解錠します。  
電気ストライクと組み合わせる事により、外部からテンキー、カード等により解錠することもできます。

### 性能

- カンヌキ切断防止付
- 押し込み耐力 13,230N(1,350kgf)

### オプション

施解錠確認装置を付加することができます。



# Variable Lock System

可変錠シリーズ【レバーハンドル&握り玉】  
管理の種類、使用場所、目的に応じて様々なタイプをご用意しております。

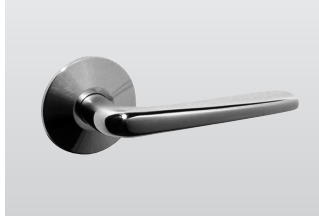
## 【レバーハンドル】



ZBR4



LBR



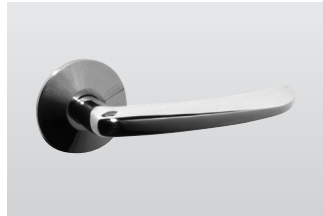
LFR



MCR



MGR



MJR



LAR



LDR

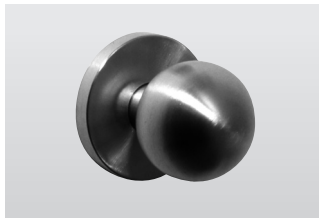
## 【握り玉】



ZAR1



MER



MLBR



MPR



MJR



PRD



MLAR



MQR

## HORI 合資会社 堀 商 店

本社

〒105-0004 東京都港区新橋 2-5-2

TEL 03-3591-6301(代)

FAX 03-3591-7589

<http://www.hori-locks.co.jp>

ショールーム

〒105-0004 東京都港区新橋 2-5-2

TEL 03-3591-6304

FAX 03-3503-3910

札幌営業所

〒060-0907 札幌市東区北七条東6丁目12

上田ビル

TEL 011-750-1700

FAX 011-750-1701

# Variable Lock System

## 可変錠シリーズ価格表

品番	機能	BS/サイズ	仕上	単価/¥	品番	機能	BS/サイズ	仕上	単価/¥
3106			SUS	47,000	LBES 5120	F	64	SH	41,200
3116			SUS	53,000		S	64	SH	42,700
3126			SUS	53,000		W	64	SH	43,700
5300	F	25	SH	34,400	LAR 5121	F	70	SH	39,300
	S	25	SH	35,600		S	70	SH	40,500
	W	25	SH	35,600		W	70	SH	40,500
	F	38	SH	36,400	MJR 5121	F	70	SH	37,700
	S	38	SH	37,600		S	70	SH	38,900
	W	38	SH	37,600		W	70	SH	38,900
5301	F	64	SH	32,600	LAES 5121	F	70	SH	43,700
	S	64	SH	33,800		S	70	SH	45,200
	W	64	SH	33,800		W	70	SH	46,200
5370	F	38	SH	39,200	MJES 5121	F	70	SH	42,200
	S	38	SH	40,400		S	70	SH	43,700
	W	38	SH	40,400		W	70	SH	44,700
5371	F	64	SH	37,200	MLBR 5210	F	70	SH	48,700
	S	64	SH	38,400		S	70	SH	49,900
	W	64	SH	38,400		W	70	SH	49,900
5560	F	38	SH	38,800	MPR 5210	F	70	SH	49,400
	S	38	SH	40,400		S	70	SH	50,600
	W	38	SH	40,400		W	70	SH	50,600
MLBR 5110	F	64	SH	35,500	MUR 5210	F	70	SH	50,200
	S	64	SH	36,700		S	70	SH	51,400
	W	64	SH	36,700		W	70	SH	51,400
MPR 5110	F	64	SH	36,200	MUPT6 5210	F	70	SH	51,600
	S	64	SH	37,400		S	70	SH	52,000
	W	64	SH	37,400		W	70	SH	52,000
MPR 5111	F	70	SH	36,200	MLBR 5510	F	70	SH	53,000
	S	70	SH	37,400	MPR 5510	F	70	SH	53,700
	W	70	SH	37,400	MUR 5510	F	70	SH	54,400
MUR 5111	F	70	SH	37,000	MUPT6 5510	F	70	SH	57,800
	S	70	SH	38,200	PE8 5110	S	64	BF	63,400
	W	70	SH	38,200	ZAR1 5110	S	64	S2	76,900
LAR 5120	F	64	SH	39,300	MER 5110	S	64	BF	51,000
	S	64	SH	40,500	PRD 5110	S	64	BF	48,700
	W	64	SH	40,500	MPR 5110	S	64	RS	53,300
LBR 5120	F	64	SH	36,700	LBES 5120	S	64	BF	54,400
	S	64	SH	37,900	LFES 5120	S	64	BF	54,900
	W	64	SH	37,900	ZBR4 5120	S	64	S2	76,900
LAES 5120	F	64	SH	43,700	LFR 5120	S	64	BF	47,900
	S	64	SH	45,200					
	W	64	SH	46,200					

■仕上 SUS:ステンレス SH:ステンレスヘアライン BF:黄銅磨き S2:黄銅磨き+クリアー塗装 RS:ローズ玉黄銅磨き座

2020.4

価格は2020年4月現在のものです。価格、仕様ともに予告なく変更する場合がありますのでご了承ください。  
価格には消費税は含まれておりません。消費税は別途申し受けます。