

# Variable Lock System

可変錠シリーズ

## 「簡単、安全」可変錠のマスターキーイング(MKシステム)

錠に求められる3つの性能は…

### 防犯性

**防** 犯性とは、キー以外の道具等を使用し、解錠しようとした時、又、それ以外の暴力的な行為に、あくまでも抵抗する性能を指します。

### 耐久性

**耐** 久性とは、防犯に対する能力を出来るだけ長い時間保ち、多くの使用回数を維持する性能を指します。

### 簡便性

ここで問題は第3の、簡便性です。これには『便利さを求めると、安全を損なう恐れがある…。』といったことが考えられます。従来の錠のシステムでは一つの機構を複数のキーで操作するのですから、当然防犯性能や耐久性能は、MKシステムを組み込んだ錠と、そうでない錠とで大きく異なってきます。これでは、安全で便利な錠とは言えません。

しかし、HORIの可変錠は、一つの鍵穴に対して、全く別のMK機構を備えているため、防犯性能、耐久性能が低下することはありません。

この可変錠シリーズは、子鍵、マスターキー共同のマスターキーイング(MKシステム)が出来ます。

- テナント及び住居者が替った時、子鍵を紛失してしまった時等、フロントキーを操作するだけで、いまままで使用していた子鍵を無効にし、新しい子鍵に切り替えることができます。マスターキーはそのままご使用頂けます。
- マスターキーを紛失した時、またマスターキーを扱う担当者の交代時にも、すみやかにフロントキーを操作することで別のマスターキーに切り替えができます。子鍵はそのまま使用することができます。

# HORI

HORI LOCKS & BUILDERS' HARDWARE  
TOKYO JAPAN  
SINCE 1890

# 5110-64

# 5111-70

■握り玉用箱錠■

# 5120-64

# 5121-70

■レバーハンドル用箱錠■

## 用途

オフィス、マンション、集合住宅等の出入りに使  
用します。

## 操作

外部からはキー操作により施錠、内部からは  
サムターン操作により施錠します。

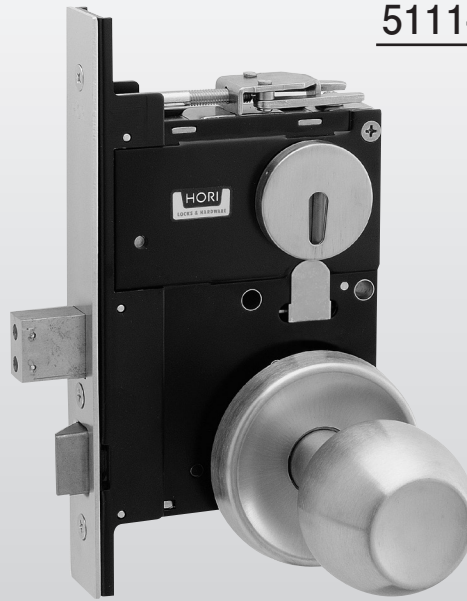
## 性能

- カンヌキ切断防止付
- 押し込み耐力 9,800N(1,000kgf)

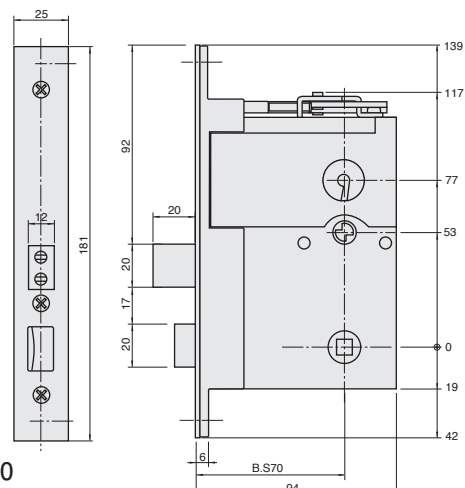
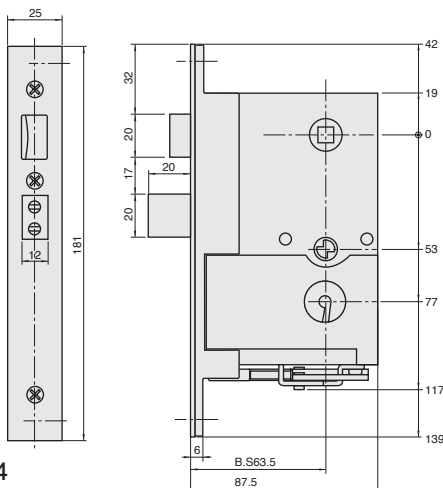
## オプション

施錠確認装置を付加することができます。  
ステンレスの握り玉や、レバーハンドル以外に、  
デザイン性のある握り玉や、レバーハンドル付  
丸座、長座とも組み合わせる事ができます。

5111-70 (旧番1521)



5121-70 (旧番1511)



5300-25,38

5301-64

■本締錠■

5370-38

5371-64

■引戸用鎌錠■

### 用途

仮締りを必要としない扉、または補助錠の必要な  
出入口に使用します。

(但し下框に取り付けるのは避けて下さい)

### 操作

外部からはキー操作により施解錠、内部からは  
サムターン操作により施解錠します。

### 性能

- カンヌキ切断防止付
- 押し込み耐力 9,800N(1,000kgf)

### オプション

施解錠確認装置を付加することができます。



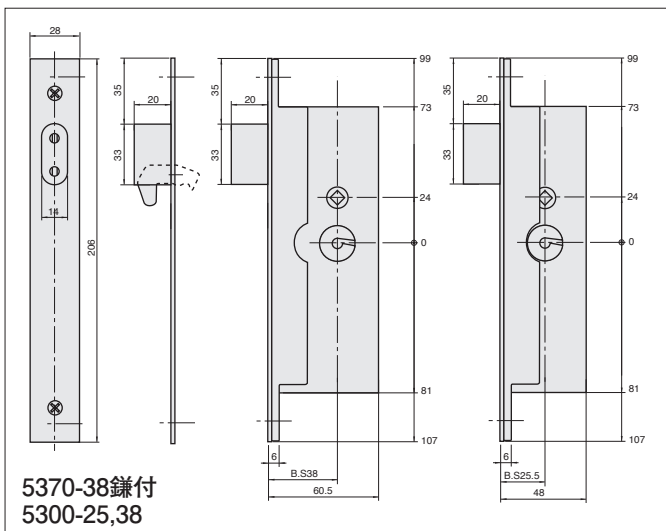
5370-38 鎌付(旧番1785)

5300-25,38 (旧番1307)

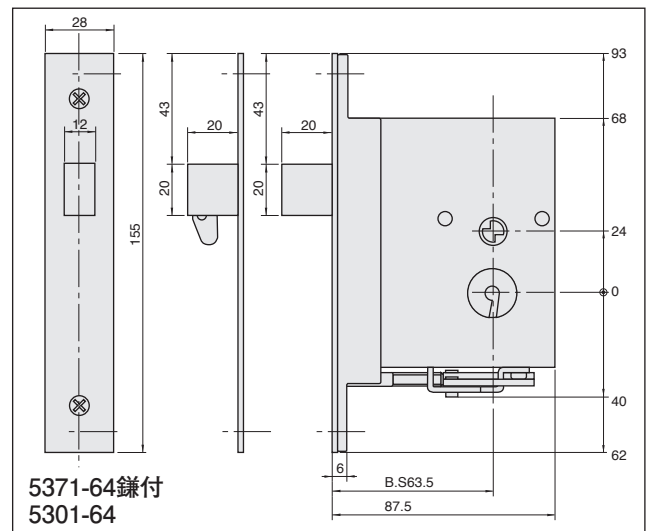


5371-64 鎌付(旧番1785)

5301-64 (旧番1305)



5370-38鎌付  
5300-25,38



5371-64鎌付  
5301-64

# 5210-70

## ■オフィス用錠■

### 用途

主にオフィスの出入口に使用します。施錠時にはキーを用いる必要がない自動施錠の錠前です。

### 機能

フロントにあるトグルスイッチを操作する事により、空錠、自動施錠の切り替えができます。最終退出者はキーを使用する事なく施錠することが可能です。

### 操作

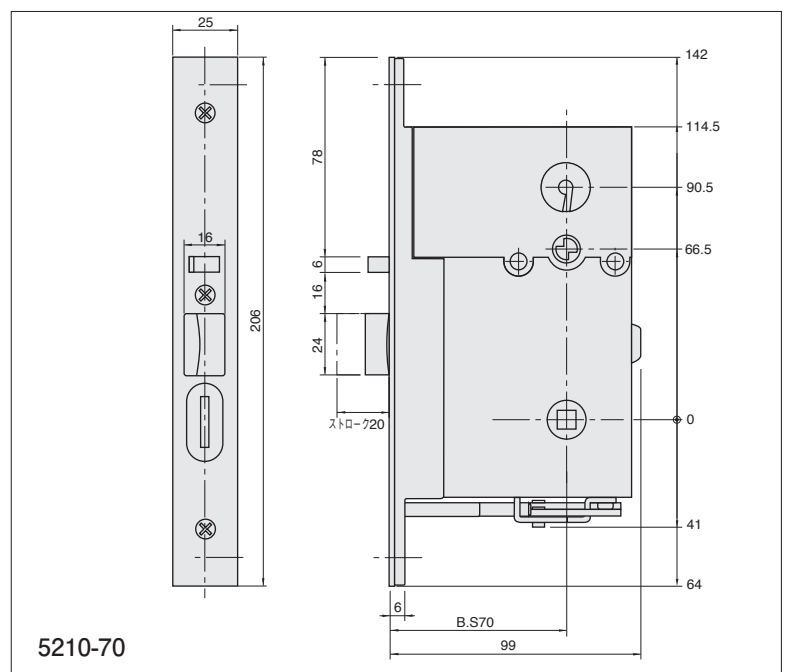
- 空錠状態の時:  
内外部とも握り玉により操作します。
- 自動施錠にした時:  
外部からはキー操作により解錠、内部からはサムターン操作により解錠します。
- ワンハンドオペレーション:  
自動施錠の時に、キー又はサムターンで解錠するとラッチは錠ケース内に引き込んだ状態で保持されます。その為、片手で開扉が可能です。

### 機能

- カンヌキ切断防止付
- 押し込み耐力 11,760N(1,200kgf)

### オプション

施解錠確認装置を付加することができます。



# 5510-70

## ■自動錠■

### 用途

建物内部の出入りに適しています。

### 対応ストライク

電気ストライク(3106/3116/3126)  
ストライク

### 機能

フロントにあるフロント装置(シリンダー)を操作することにより、空錠と自動施錠の切り替えができます。切り替えをキー操作で行う為、いたずらされる心配がありません。

### 操作

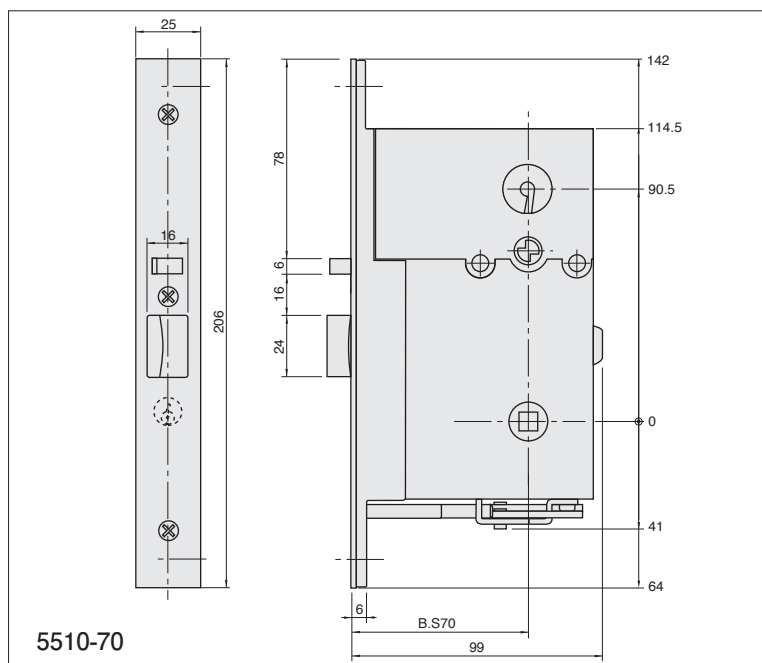
- 空錠状態の時:  
内外部とも握り玉により操作します。
- 自動施錠にした時:  
外部からはキー操作により解錠、内部からは握り玉操作により解錠します。  
電気ストライクと組み合わせる事により、外部からテンキー、カード等により解錠することもできます。

### 性能

- カンヌキ切断防止付
- 押し込み耐力 13,230N(1,350kgf)

### オプション

施解錠確認装置を付加することができます。



# 5560-38

## ■自動本締錠■

### 用途

建物内部の出入りに適しています。

### 対応ストライク

電気ストライク(3106/3116/3126)  
ストライク

### 機能

指でラッチを押し込み、フロントにあるラッチホルド装置を操作することにより、ラッチはケース内に入ったまま(ラッチホルド)になります。特に出入りの多い日中時に使用します。

### 操作

- ラッチホルドをした時:  
押し板、押し棒を押す又は引くことにより開扉できます。
- 自動施錠にした時:  
外部からはキー操作により解錠、内部からはサムターン操作により解錠します。  
電気ストライクと組み合わせる事により、外部からテンキー、カード等により解錠することもできます。

### 性能

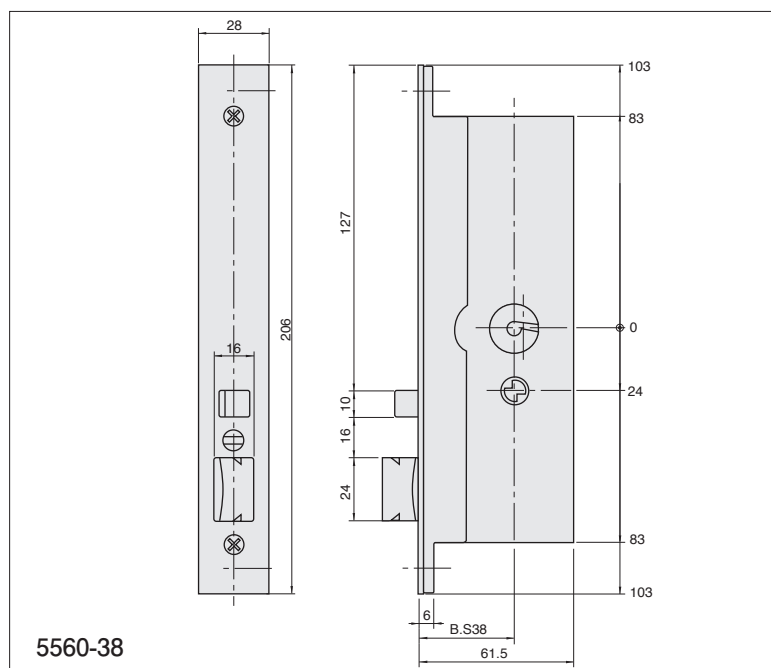
- カンヌキ切断防止付
- 押し込み耐力 13,230N(1,350kgf)

### オプション

施解錠確認装置を付加することができます。



5560-38 (旧番1085)



# 3106

(通電時解錠型)

# 3116

(瞬時通電施解錠繰返型)

# 3126

(通電時施錠型)

## ■小型電気ストライク■

### 用途

建物内部の出入りに適しています。

### 対応錠

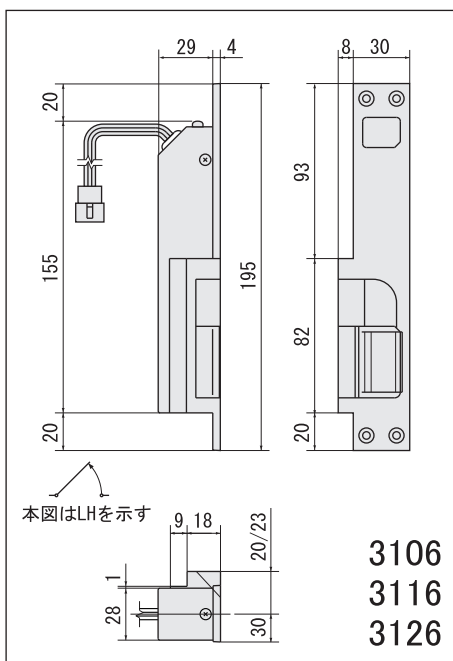
5510-70 5560-38

### 機能

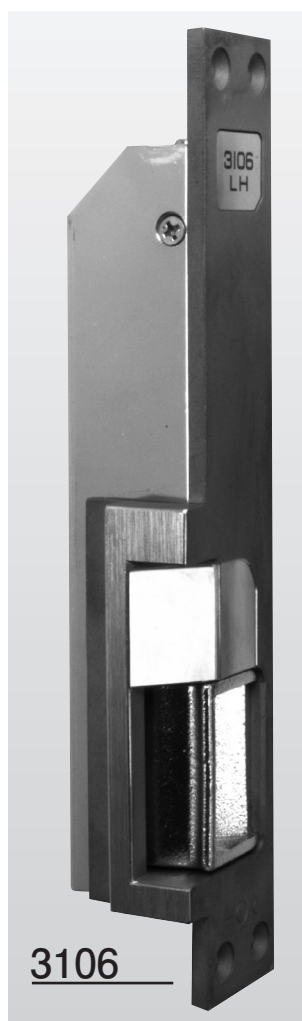
- 通電時解錠型錠: 通電している間解錠します。
- 通電時施錠型錠: 通電している間施錠します。
- 瞬時通電施解錠繰返型錠: 瞬間的に電気ストライクへ電気を流すと、その都度交互に施解錠を繰返します(※)。

■3103/3113/3123は、2007年をもって生産終了となりました。

■3106/3116/3126の外形寸法は3103/3113/3123と同じですが、内部回路のS2扉開閉確認スイッチがマイクロスイッチからリードスイッチ(閉扉時ONのみ)に変わりました。



3106  
3116  
3126



3106

※停電等で電気が供給されない場合、停電前の状態を保持します。但し電気錠制御盤の仕様により動作状態(動作条件)が異なりますので、制御盤の仕様をご検討の上、ご使用ください。

	通電時解錠型 3106	瞬時通電施解錠繰返型 3116	通電時施錠型 3126
【本図はS1施錠、S2開扉の状態を示す】 内部回路図			
SOL ソレノイド	<ul style="list-style-type: none"> <li>■定格電圧/電流 DC24V/0.2A 無極性</li> <li>■使用電圧範囲 20~26VDC 連続通電可</li> <li>■動作 解錠=通電時 施錠=非通電時</li> </ul>	<ul style="list-style-type: none"> <li>■定格電圧/電流 DC24V/0.45A 有極性</li> <li>■通電許容時間 0.2~2秒</li> <li>■使用電圧範囲 20~26V DC</li> <li>■動作 解錠 = 赤+ / 黄- 施錠 = 赤- / 黄+</li> </ul>	<ul style="list-style-type: none"> <li>■定格電圧/電流 DC24V/0.2A 無極性</li> <li>■使用電圧範囲 20~26V DC、連続通電可</li> <li>■動作 解錠=非通電時 施錠=通電時</li> </ul>
S1/2定格	3~100mA/5~30V DC		

# Variable Lock System

可変錠シリーズ【レバーハンドル&握り玉】  
管理の種類、使用場所、目的に応じて様々なタイプをご用意しております。

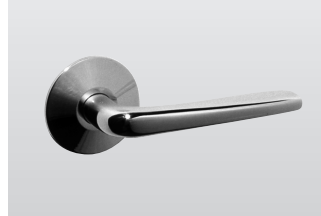
## 【レバーハンドル】



ZBR4



LBR



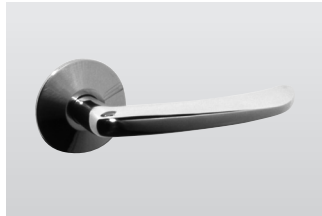
LFR



MCR



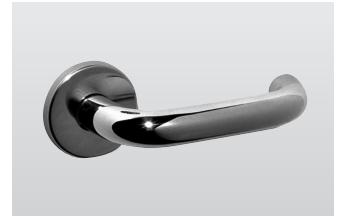
MGR



MJR



LAR



LDR

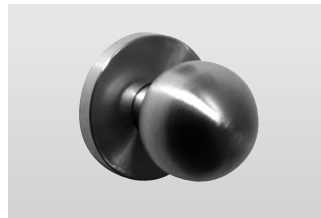
## 【握り玉】



ZAR1



MER



MLBR



MPR



MUR



PRD



MLAR



MQR

**HORI** 合資会社 堀 商 店

本社/ショールーム  
〒160-0022 東京都新宿区新宿6-26-8  
TEL 03-5291-1169  
FAX 03-5291-6933  
<http://www.hori-locks.co.jp>

札幌営業所  
〒060-0907 札幌市東区北七条東6丁目12 上田ビル  
TEL 011-750-1700  
FAX 011-750-1701